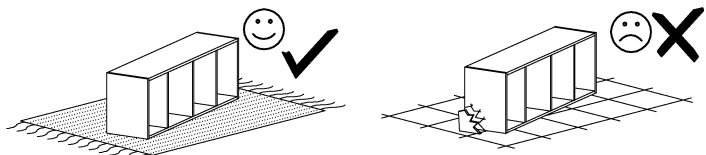


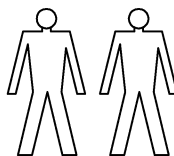
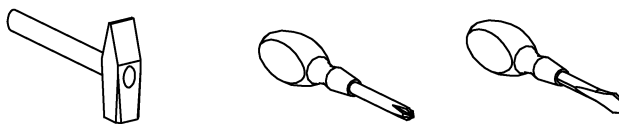
PRED MONTÁŽOU SI POZORNE PREČÍTAJTE TENTO MONTÁŽNY NÁVOD

# SAMI 2 - P



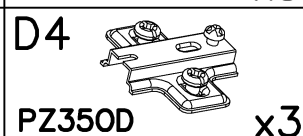
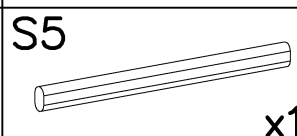
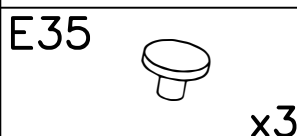
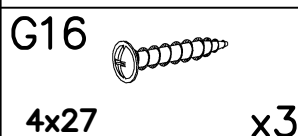
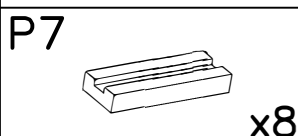
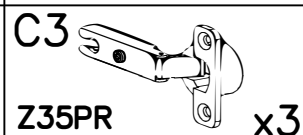
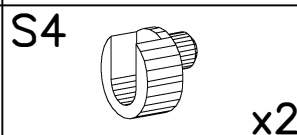
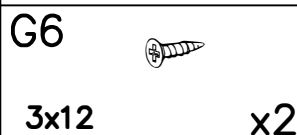
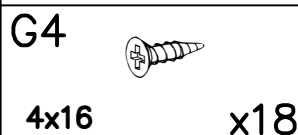
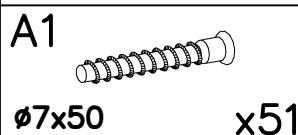
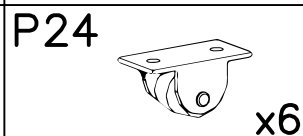
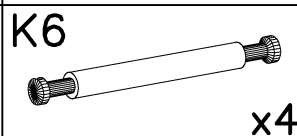
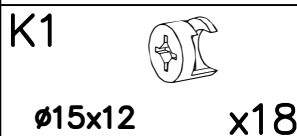
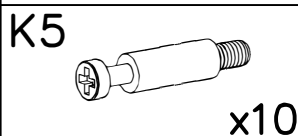
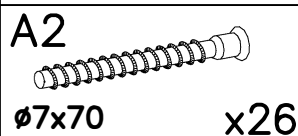
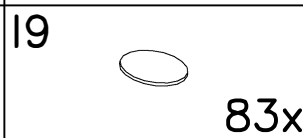
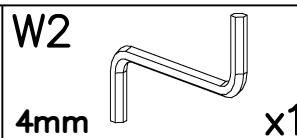
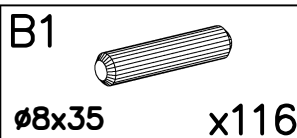
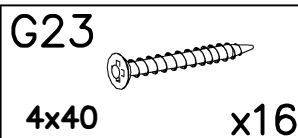
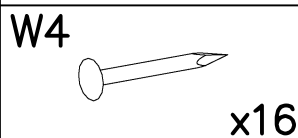
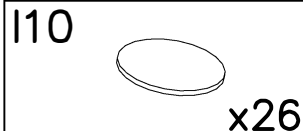
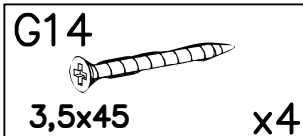
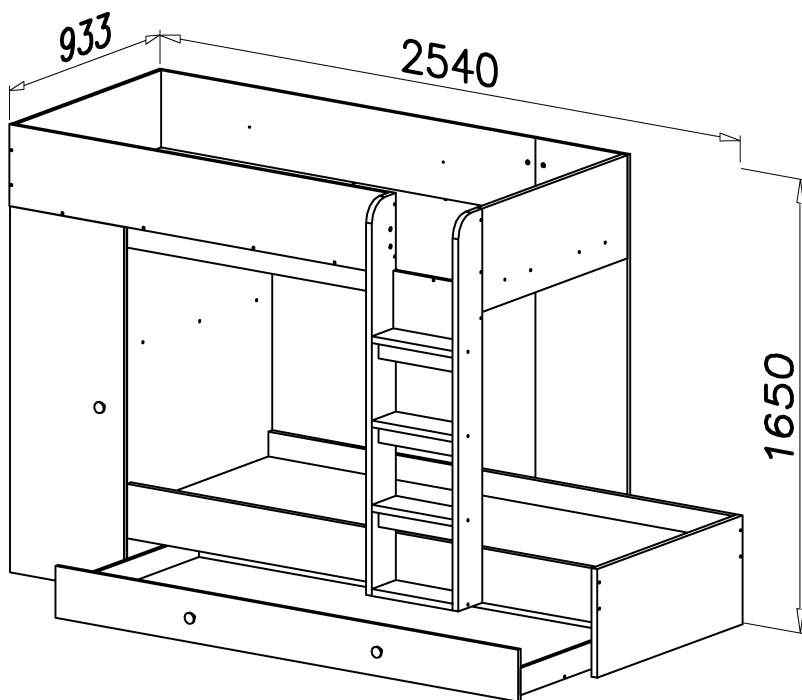
NÁBYTOK MONTUJTE NA MÄKKOM POVRCHU

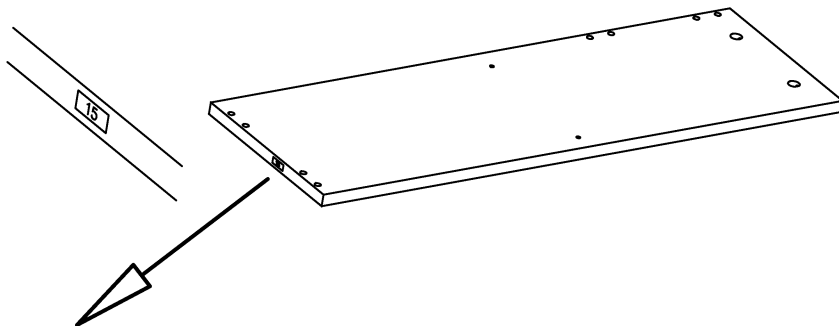
NÄSTROJE NA MONTÄŽ NIE SÜ SÜČÄSTOU DODÄVKY



DREVENÉ KOMPONENTY A ČÄSTI NÄBYTKU S LAMINOVANOU DOSKOU ČISTITE IBA MÄKKOU HANDRIČKOU  
CHRÄÑTE PRED VLHKOSŤOU

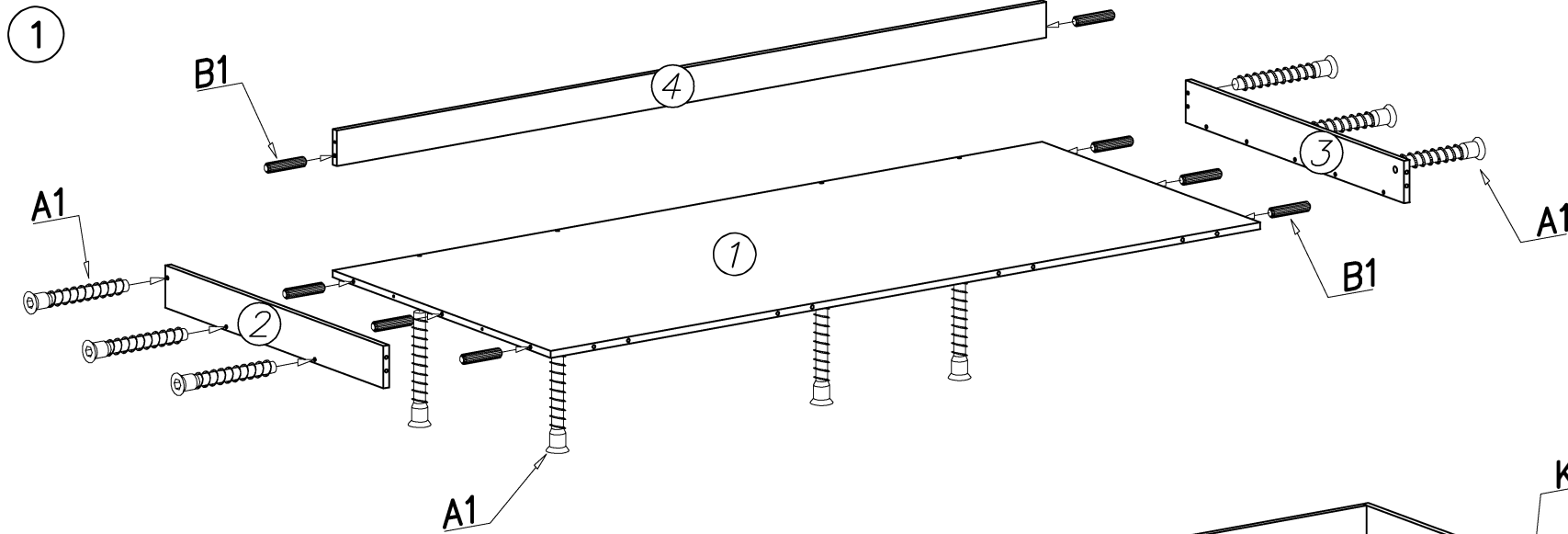
V PRÍPADE PROBLÉMU ČI CHÝBAJUCEJ SÜČIASTKY PROSÍM UVEDTE V REKLAMAČNOM PROTOKOLE SÉRIOVÉ ČÍSLO DANÉHO BALÍKU V KTOROM SA SÜČIASTKA MALA NACHÄDZAŤ/NACHÄDZALA





Č.	Dĺžka	Šírka	Balík
1	1974	867	4/7
2	867	100	2/7
3	867	100	2/7
4	1974	83	4/7
5	2009	190	5/7
6	1450	150	1/7
7	1450	150	1/7
8	350	148	1/7
9	350	65	5/7
10	350	242	2/7
11	2016	200	1/7
12	2016	200	1/7
13	2000	65	5/7

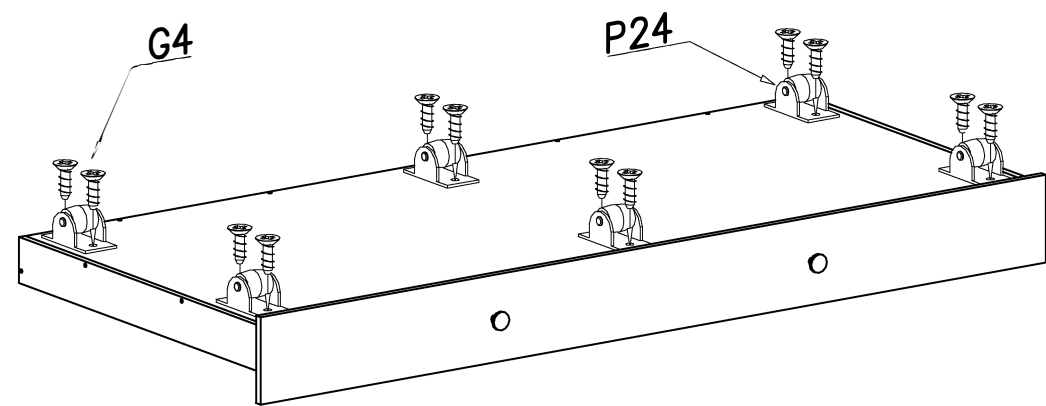
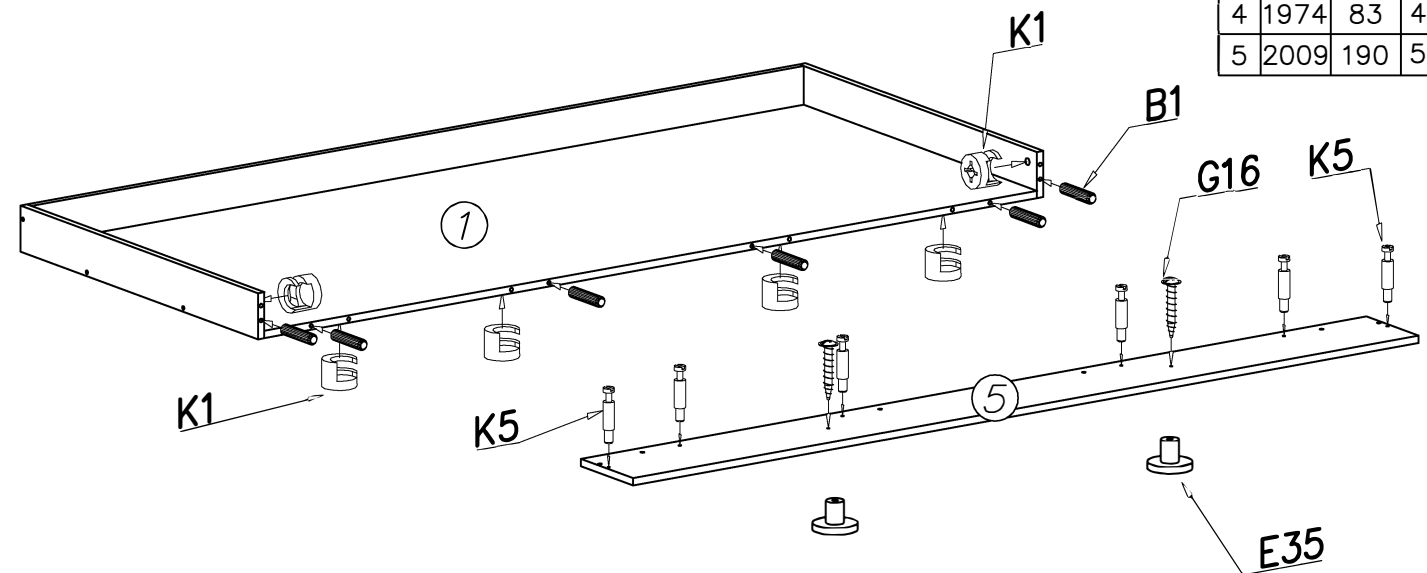
Č.	Dĺžka	Šírka	Balík
14	900	400	1/7
15	1350	900	2/7
16	1350	467	2/7
17	467	600	4/7
18	1650	900	2/7
19	900	380	1/7
20	2000	900	3/7
21	1650	400	2/7
22	1641	300	4/7
23	1641	300	6/7
24	1341	496	7/7
25	1950	850	3/7
26	1517	75	1/7



A1		B1	
	Ø7x50		Ø8x35
	x10		x14
K5		K1	
			Ø15x12
	x6		x6
G4		P24	
	4x16		
	x12		x6
G16		E35	
	4x27		
	x2		x2

1	1974	867	4/7
2	867	100	2/7
3	867	100	2/7
4	1974	83	4/7
5	2009	190	5/7

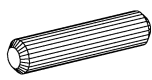
1	1974	867
2	867	100
3	867	100
4	1974	83
5	2009	190

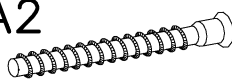


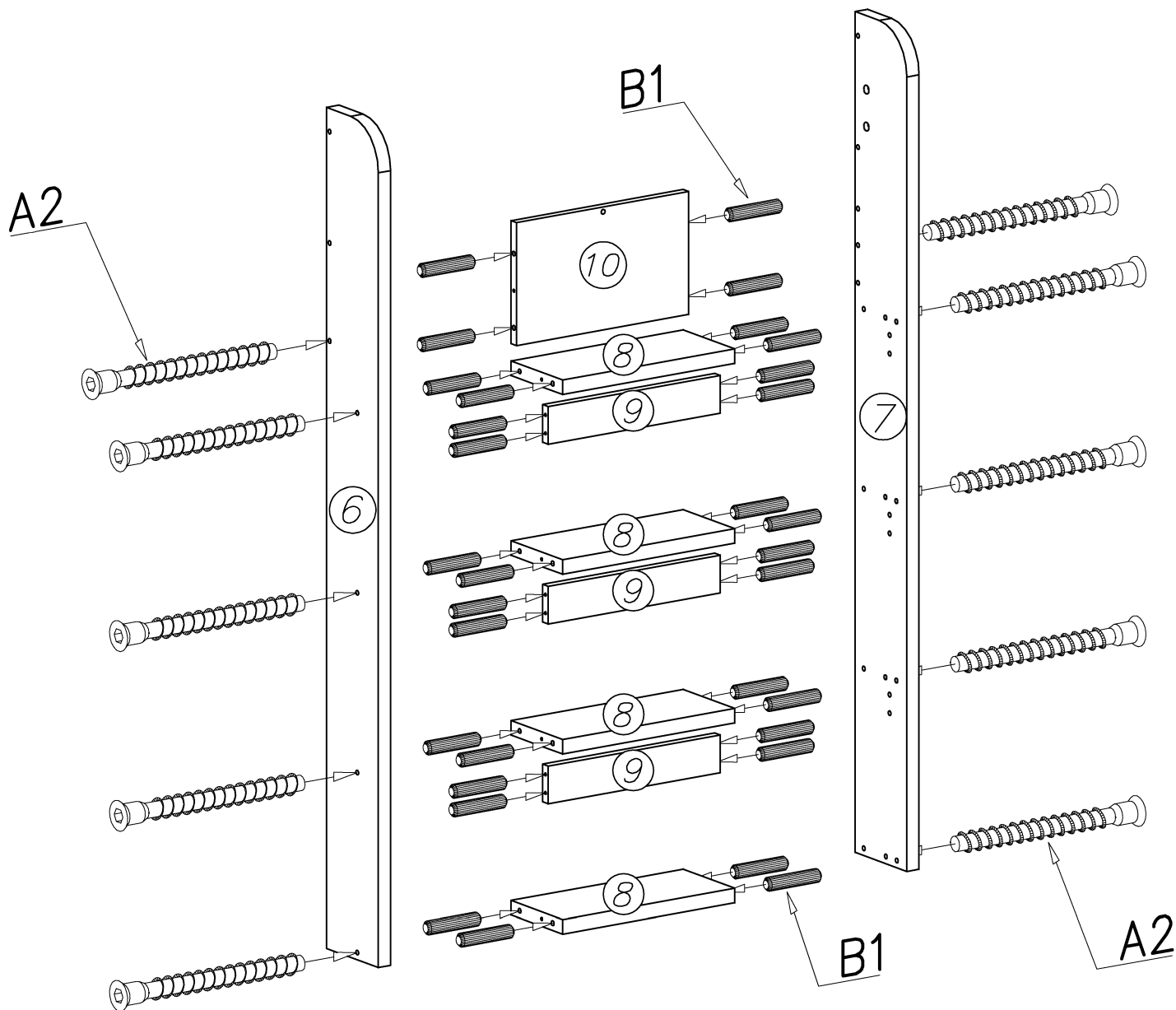
**POZOR**  
 Dĺžka vyčnievajúceho kolíka po zasunutí nepresahuje 9-10 mm  
 Kolíky pritláčajte na miesta označené šípkami

2

6	1450	150	1/7
7	1450	150	1/7
8	350	148	1/7
9	350	65	5/7
10	350	242	2/7

**B1**   
ø8x35 x32

**A2**   
ø7x70 x10




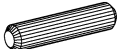


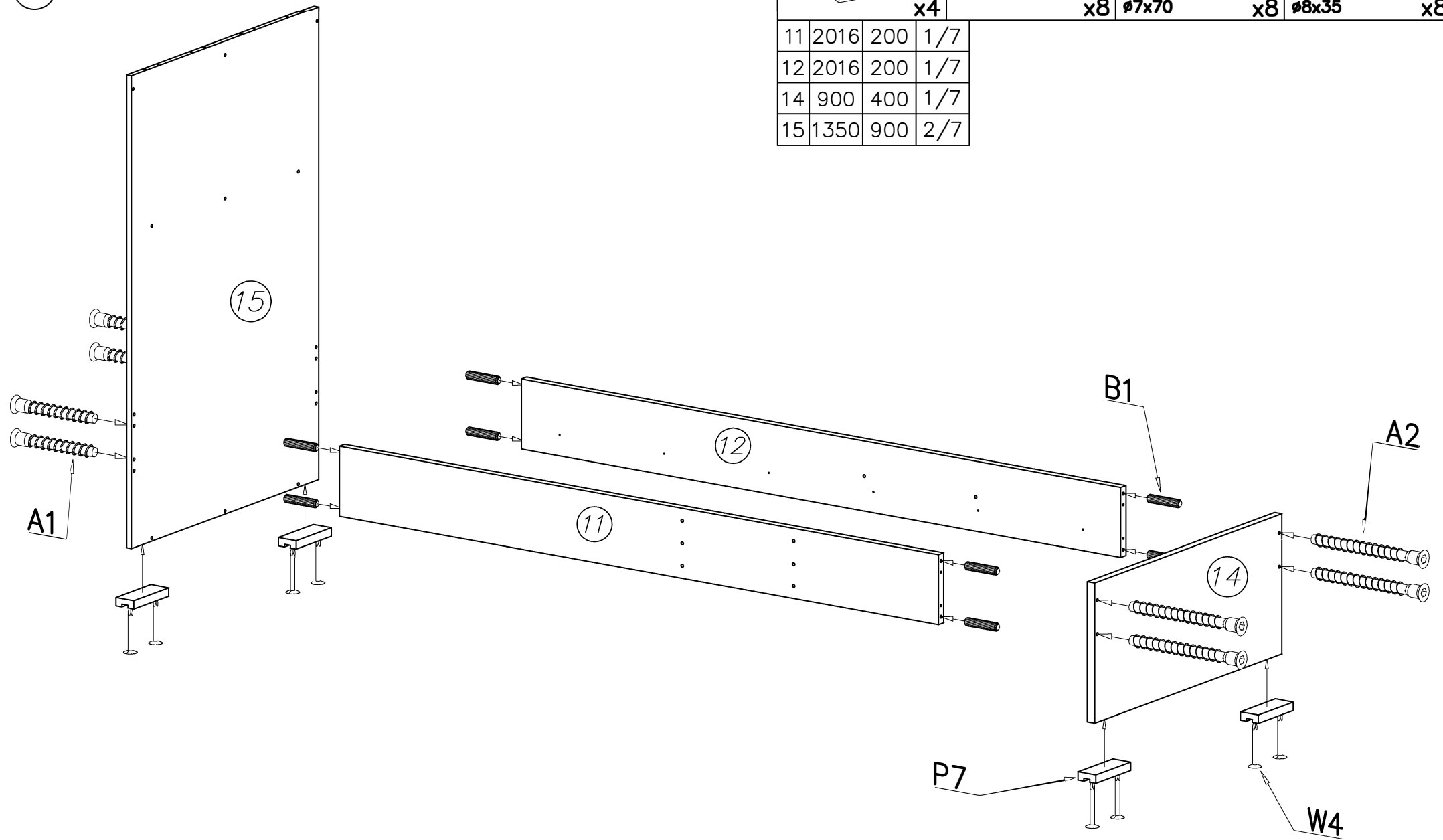
**POZOR**

Dĺžka vyčnievajúceho kolíka po zasunutí nepresahuje 9-10 mm

Kolíky prítlačte na miesta označené šípkami

3

P7  x4				W4  x8		A2  ø7x70 x8		B1  ø8x35 x8	
11	2016	200	1/7						
12	2016	200	1/7						
14	900	400	1/7						
15	1350	900	2/7						

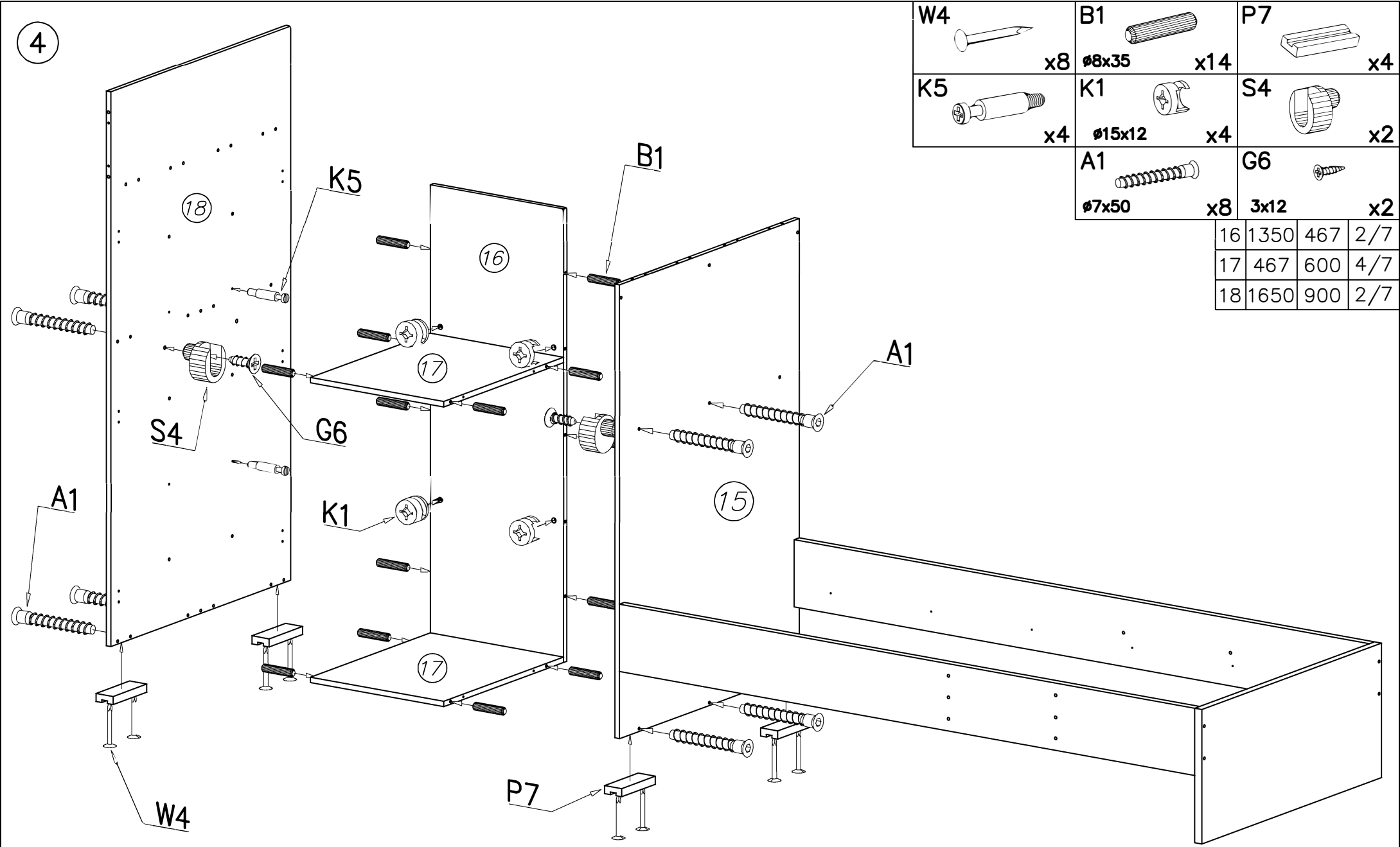


**POZOR**

Dĺžka vyčnievajúceho kolíka po zasunutí nepresahuje 9-10 mm

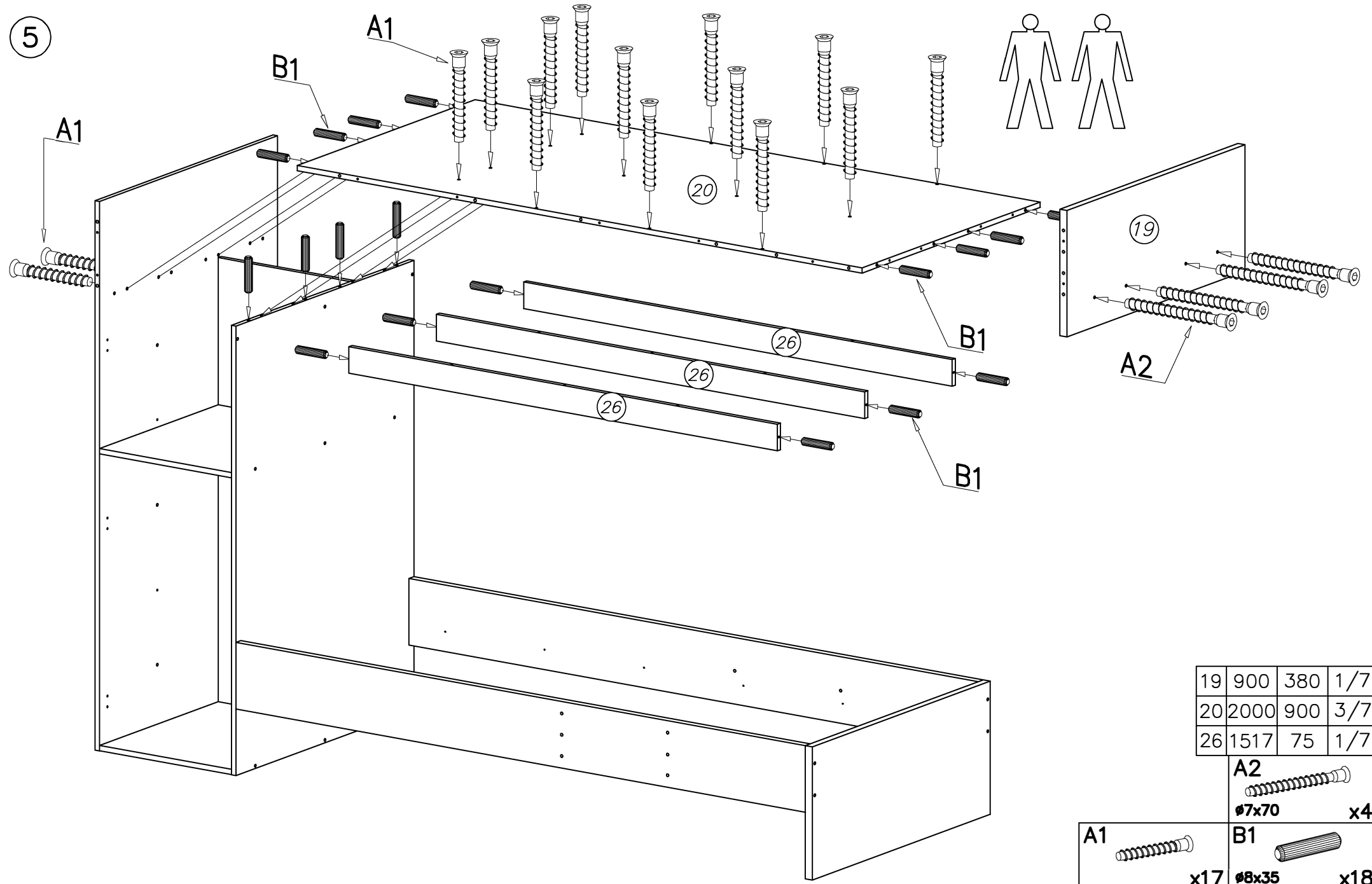
Kolíky pritláčajte na miesta označené šípkami

4






**POZOR**  
 Dĺžka vyčnievajúceho kolíka po zasunutí nepresahuje 9-10 mm  
 Kolíky pritláčajte na miesta označené šípkami

5

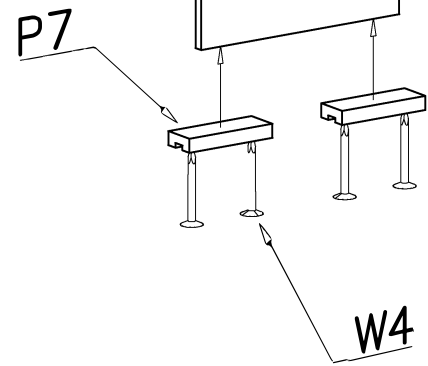
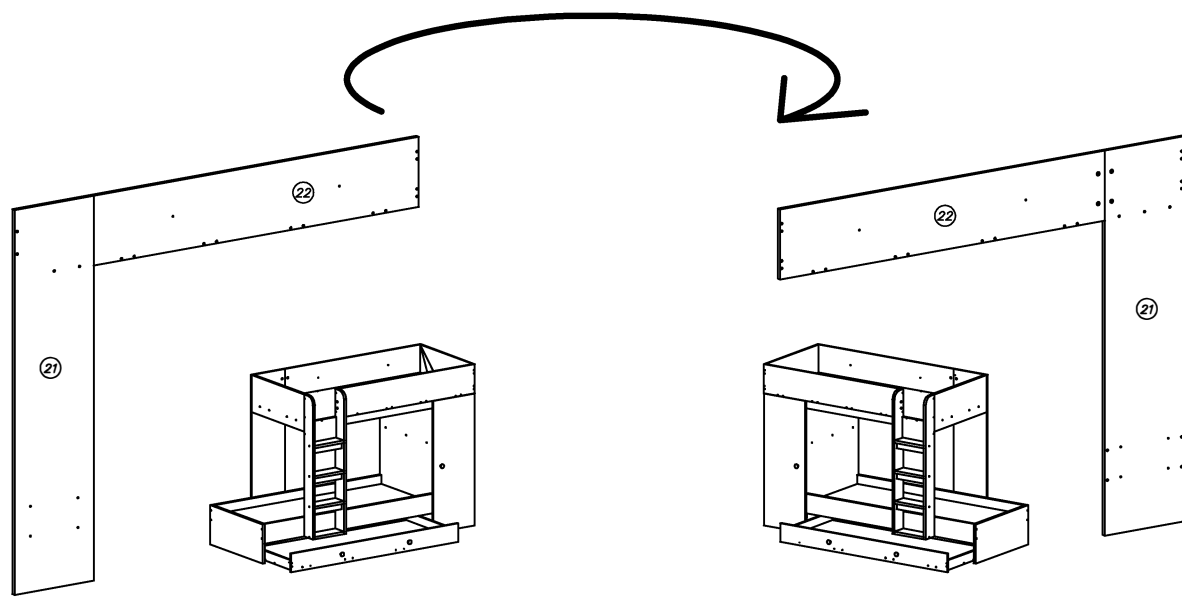
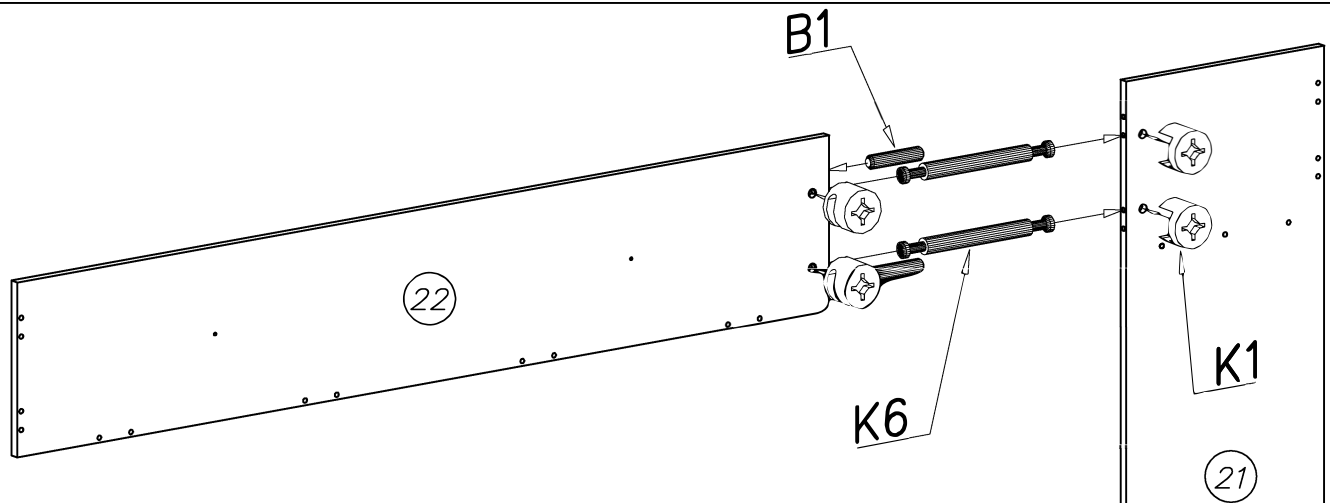


19	900	380	1/7
20	2000	900	3/7
26	1517	75	1/7

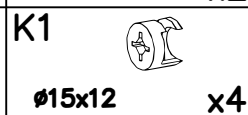
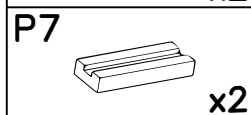
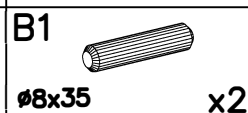
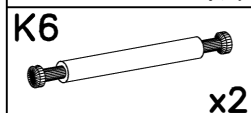
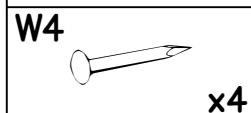
 <b>A1</b> x17	 <b>A2</b> #7x70 x4
	 <b>B1</b> #8x35 x18

**POZOR**  
 Dĺžka vyčnievajúceho kolíka po zasunutí nepresahuje 9-10 mm  
 Kolíky pritláčajte na miesta označené šípkami

6





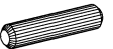
**POZOR**  
 Dĺžka vyčnievajúceho kolíka po zasunutí nepresahuje 9-10 mm  
 Kolíky pritŕkajte na miesta označené šípkami

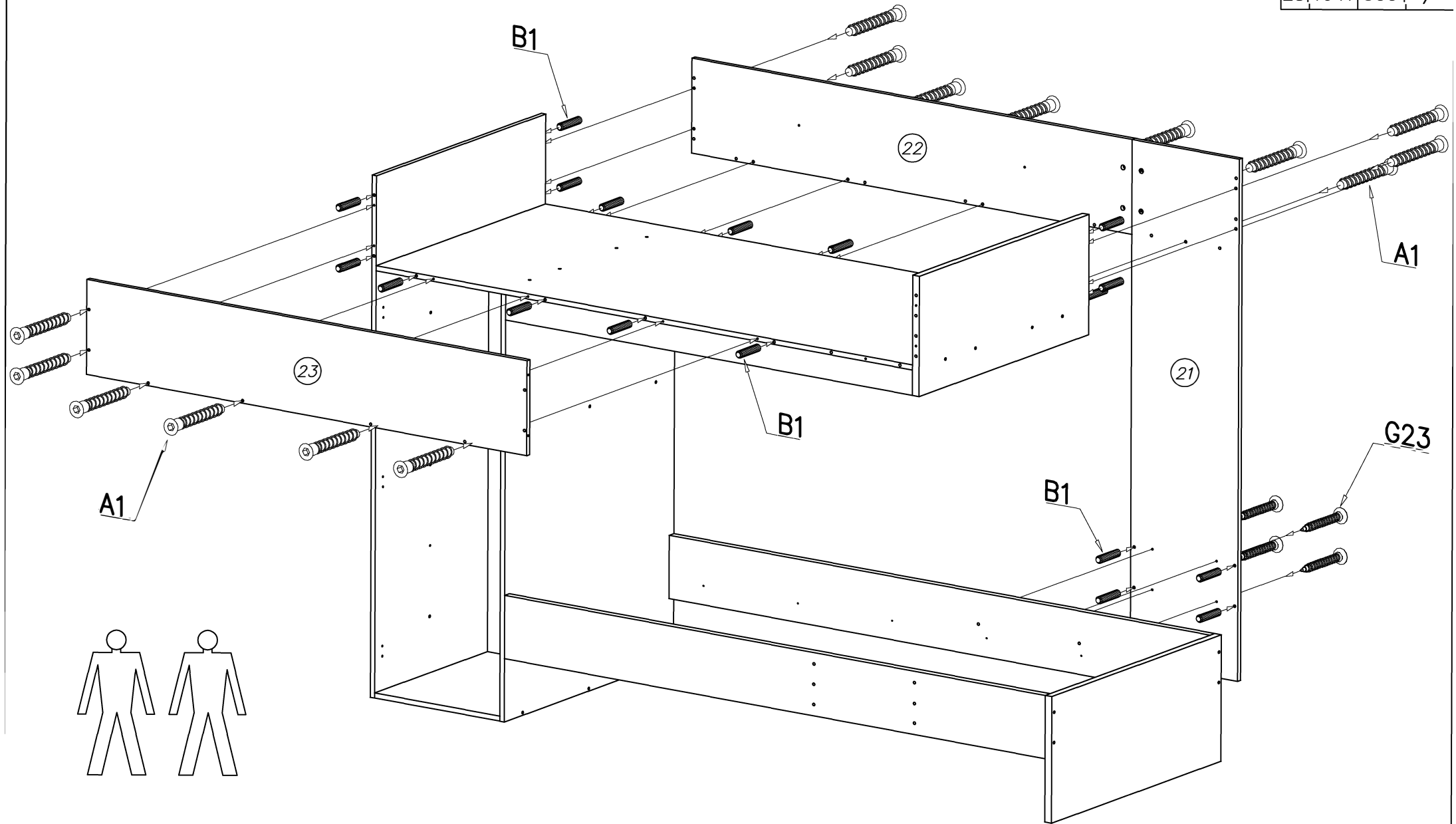


21	1650	400	2/7
22	1641	300	4/7



7

A1		G23		B1			
∅7x50	x15	4x40	x4	∅8x35	x20		
23		1641		300		6/7	

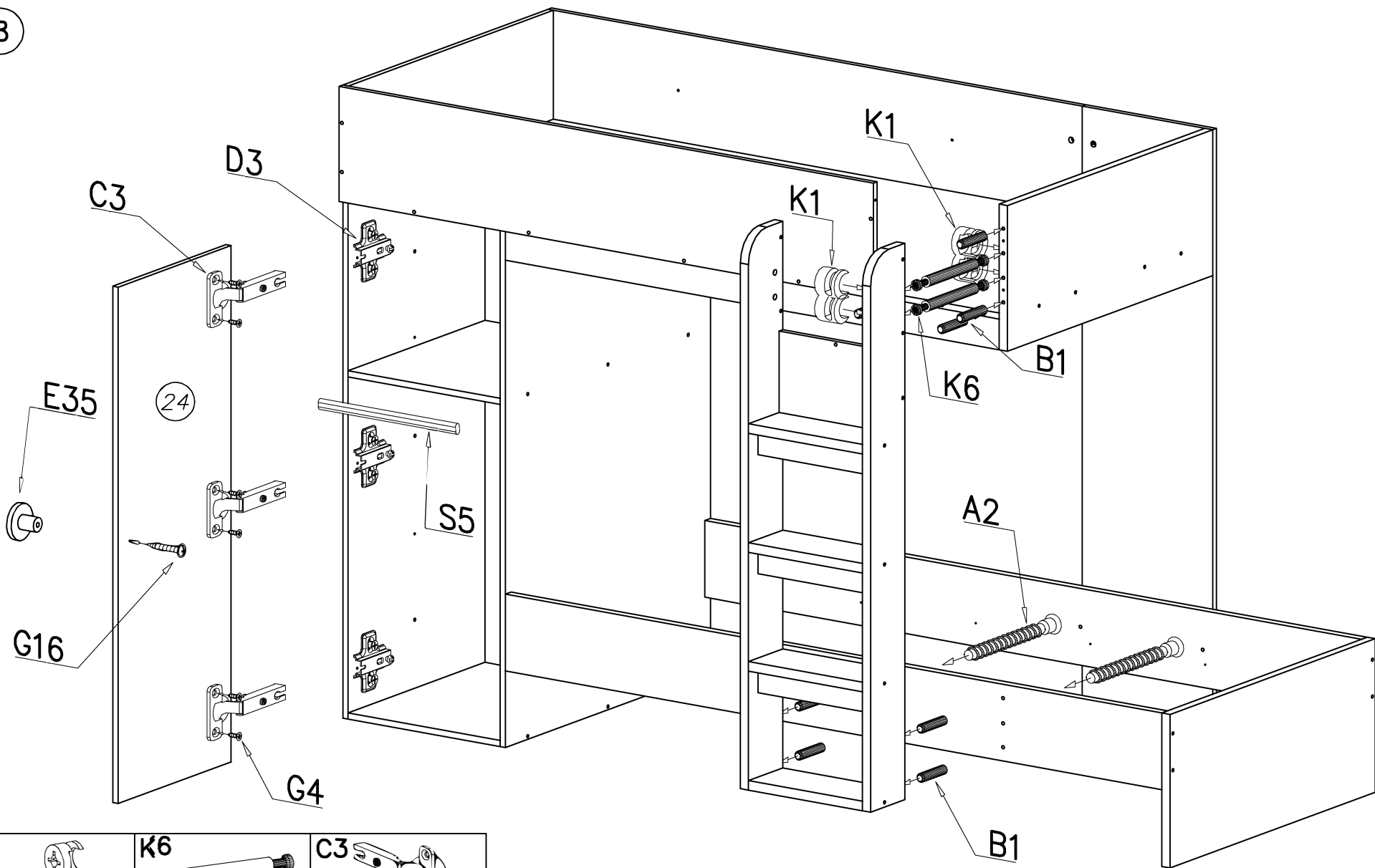


**POZOR**

Dĺžka vyčnievajúceho kolíka po zasunutí nepresahuje 9-10 mm.

Kolíky pritláčajte na miesta označené šípkami

8



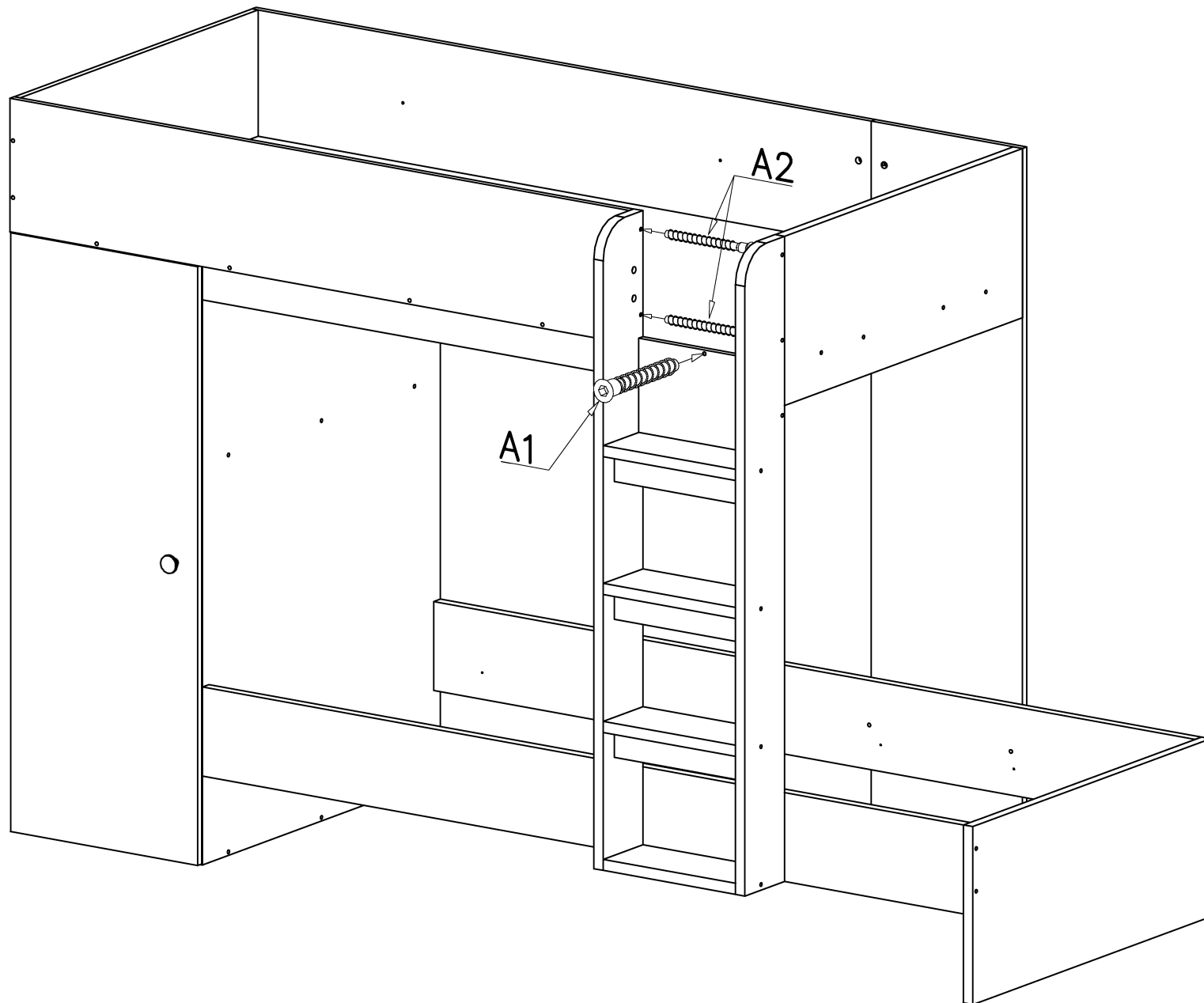
K1 Ø15x12 x4	K6 x2	C3 Z35PR x3		
B1 Ø8x35 x8	A2 Ø7x70 x2	G4 4x16 x6	G16 4x27 x1	E35 x1
				S5 x1
				D4 PZ350D x3
24 1341 496 7/7				



POZOR

Dĺžka vyčnievajúceho kolíka po zasunutí nepresahuje 9-10 mm.

Kolíky pritláčajte na miesta označené šípkami

9



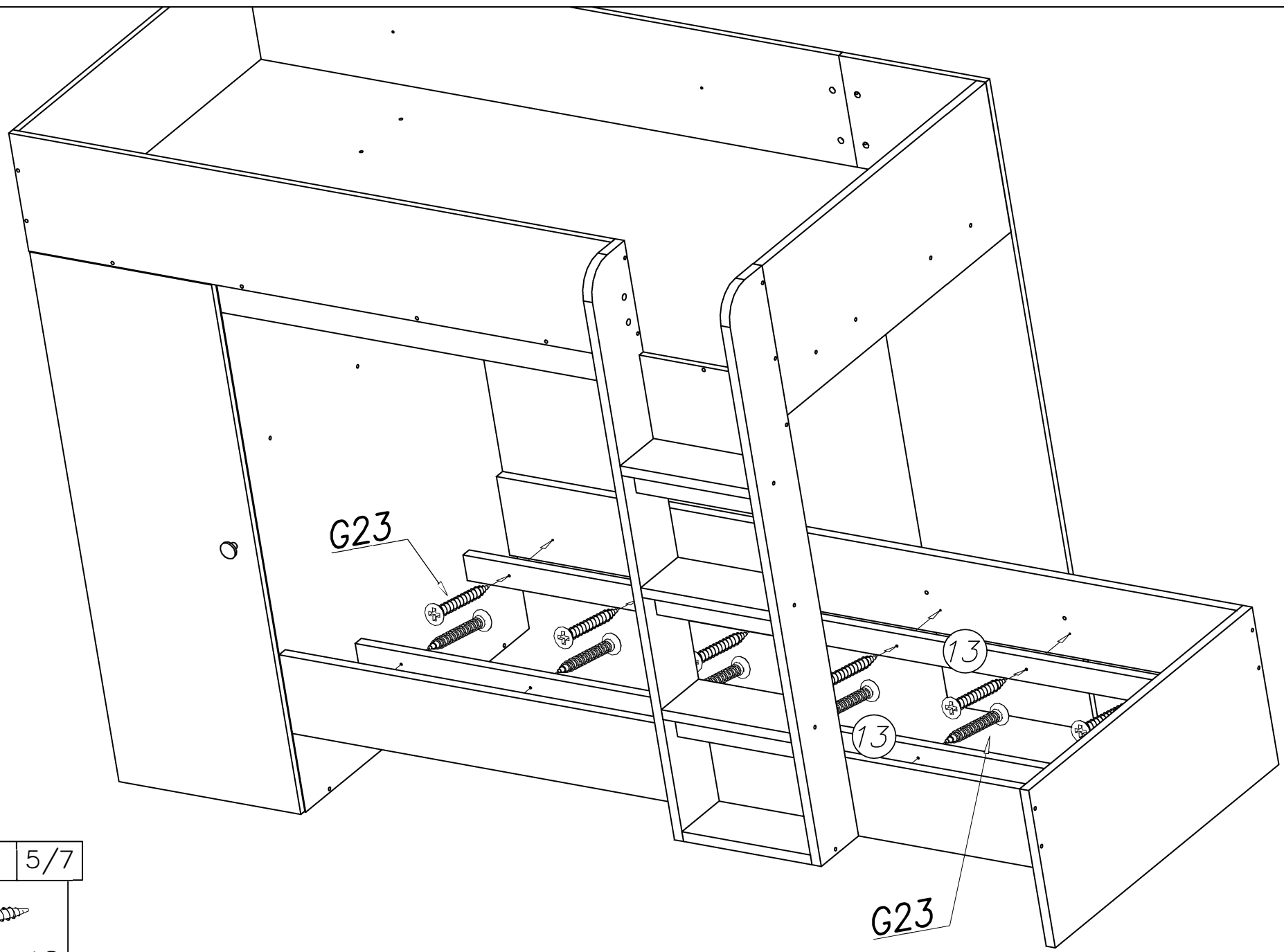
A2	
∅7x70	x2
A1	
∅7x50	x1

**POZOR**

Dĺžka vyčnievajúceho kolíka po zasunutí nepresahuje 9-10 mm

Kolíky pritláčajte na miesta označené šípkami

10



13	2000	65	5/7
----	------	----	-----

G23



4x40

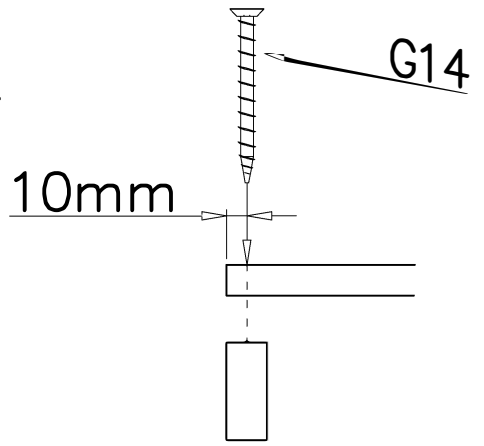
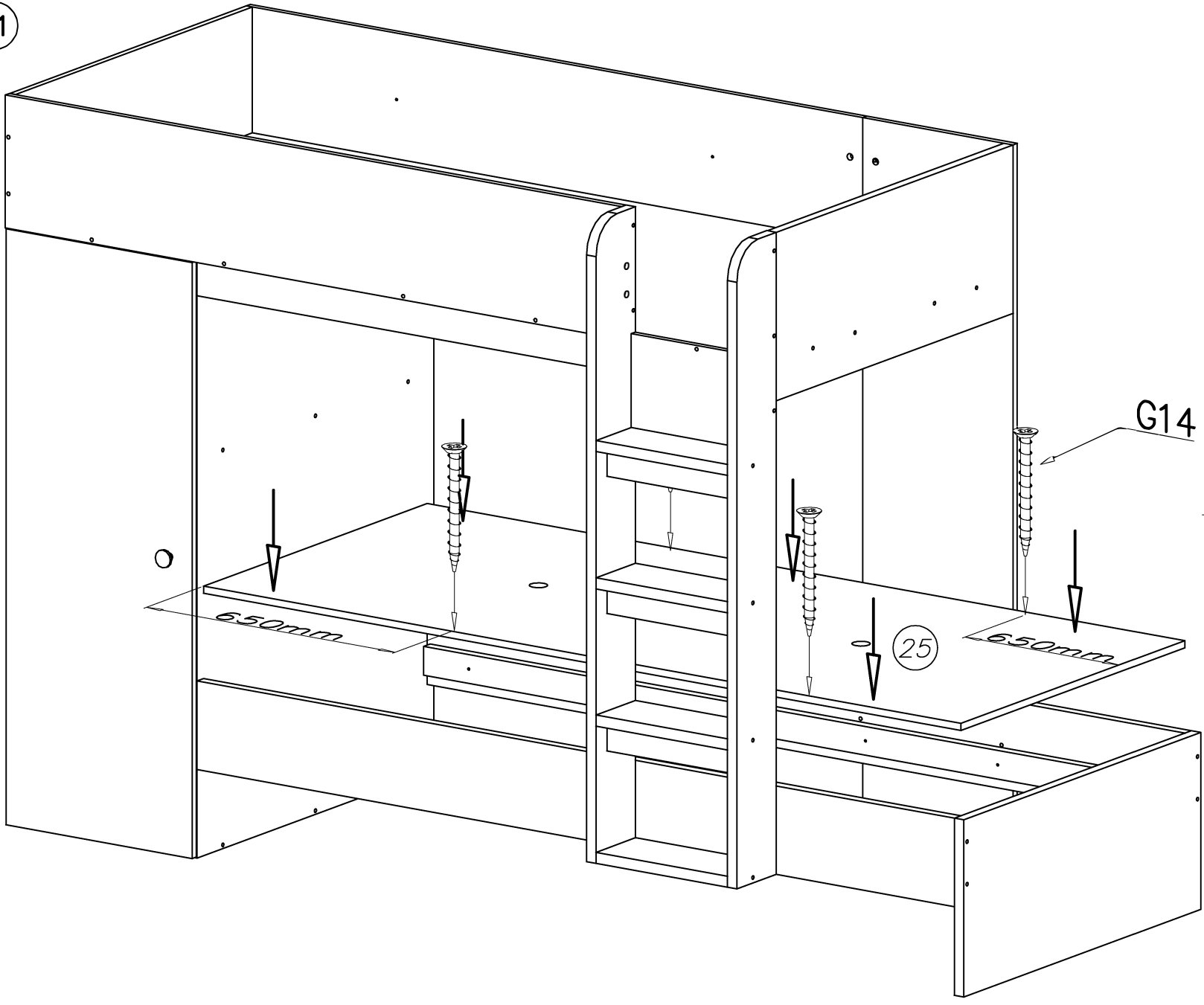
x12

**POZOR**

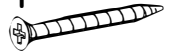
Dĺžka vyčnievajúceho kolíka po zasunutí nepresahuje 9-10 mm

Kolíky pritláčajte na miesta označené šípkami

11

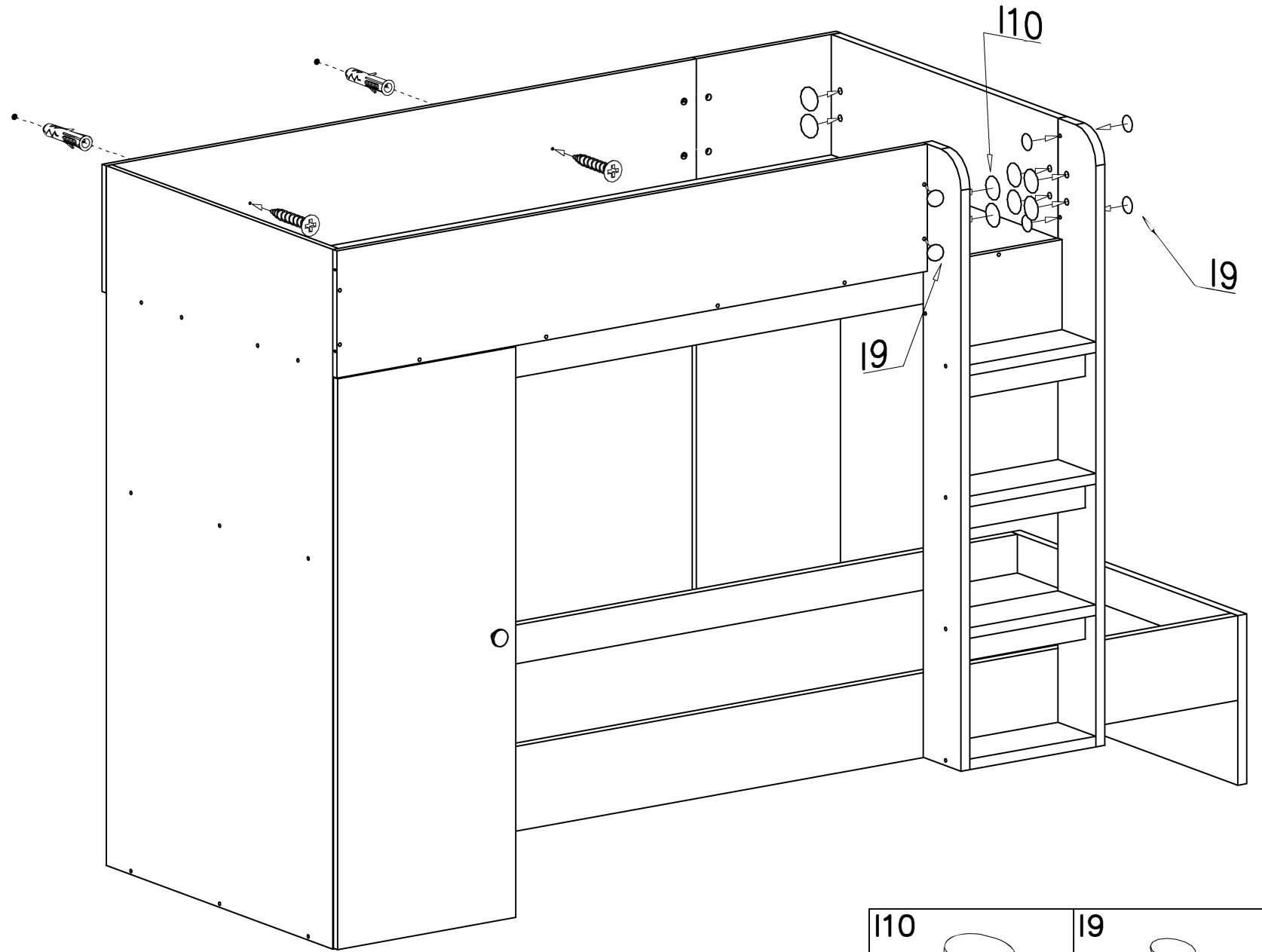
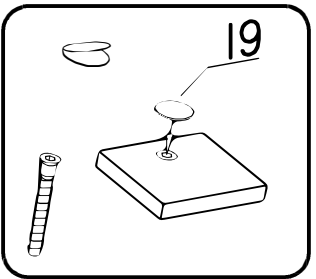
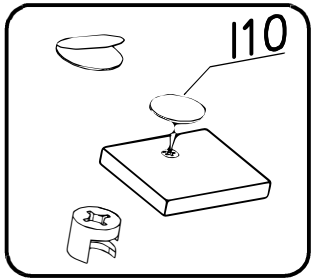
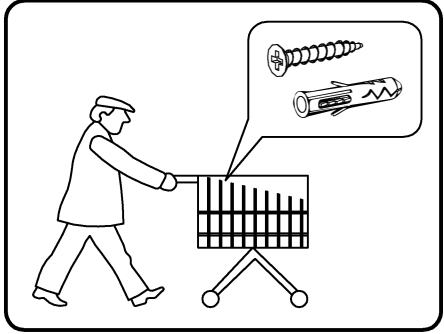


25	1950	850	3/7
----	------	-----	-----

**G14**  
  
**3,5x45**      **x4**

**POZOR**  
 Dĺžka vyčnievajúceho kolíka po zasunutí nepresahuje 9-10 mm  
 Kolíky pritláčajte na miesta označené šípkami

12



110		x26	19		83x
-----	--	-----	----	--	-----

**POZOR** .....  
 Dĺžka vyčnievajúceho kolíka po zasunutí nepresahuje 9-10 mm  
 Kolíky pritláčajte na miesta označené šípkami