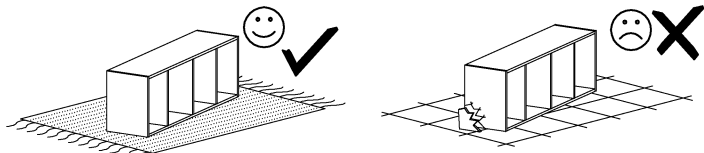


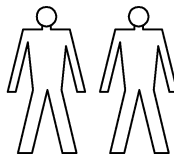
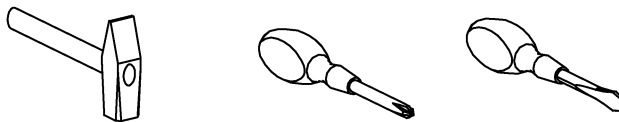
PRED MONTÁŽOU SI POZORNE PREČÍTAJTE TENTO MONTÁŽNY NÁVOD

SAMI 2 - L



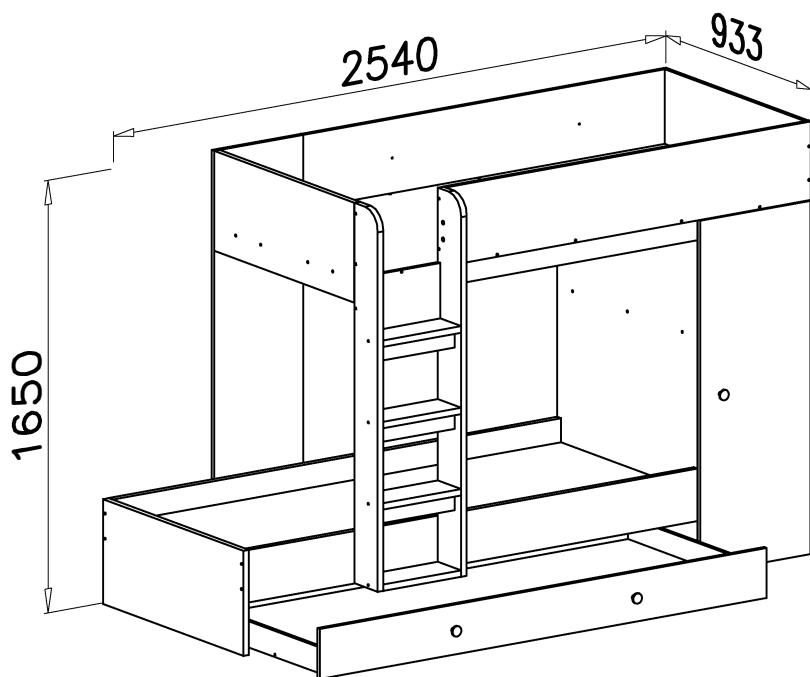
NÁBYTOK MONTUJTE NA MÄKKOM POVRCHU

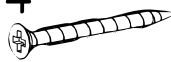
NÄSTROJE NA MONTÄŽ
NIE SÜ SÜČASŤOU DODÄVKY





DREVENÉ KOMPONENTY A ČÄSTI NÄBYTKU
S LAMINOVANOU DOSKOU ČISTITE IBA
MÄKKOU HANDRIČKOU
CHRÄNTE PRED VLHKOSŤOU


V PRÍPADE PROBLÉMU ČI CHÝBAJÜCEJ SÜČIASŤKY
PROSÍM UVEĎTE V REKLAMAČNOM PROTOKOLE
SÉRIOVÉ ČÍSLO BALÍKU V KTOROM SA SÜČIASŤKA
MALA NACHÄDZAŤ/NACHÄDZALA

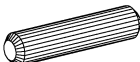


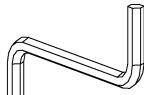
G14

3,5x45 x4


I10

x26

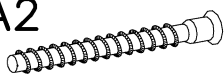
W4

x16

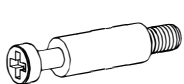
G23

4x40 x16


B1

ø8x35 x116


W2

4mm x1

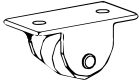
I9

83x

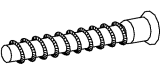
A2

ø7x70 x26


K5

x10


K1

ø15x12 x18

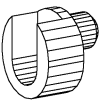
K6

x4

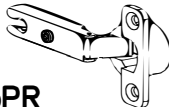
P24

x6


A1

ø7x50 x51


G4

4x16 x18


G6

3x12 x2

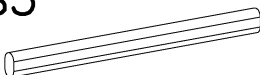
S4

x2

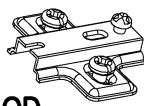
C3

Z35PR x3

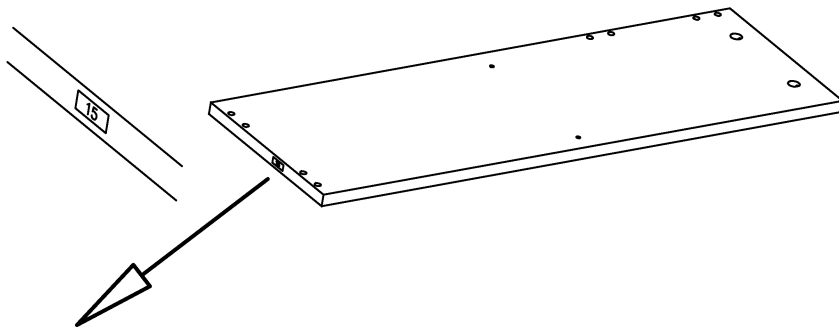
P7

x8

G16

4x27 x3

E35

x3

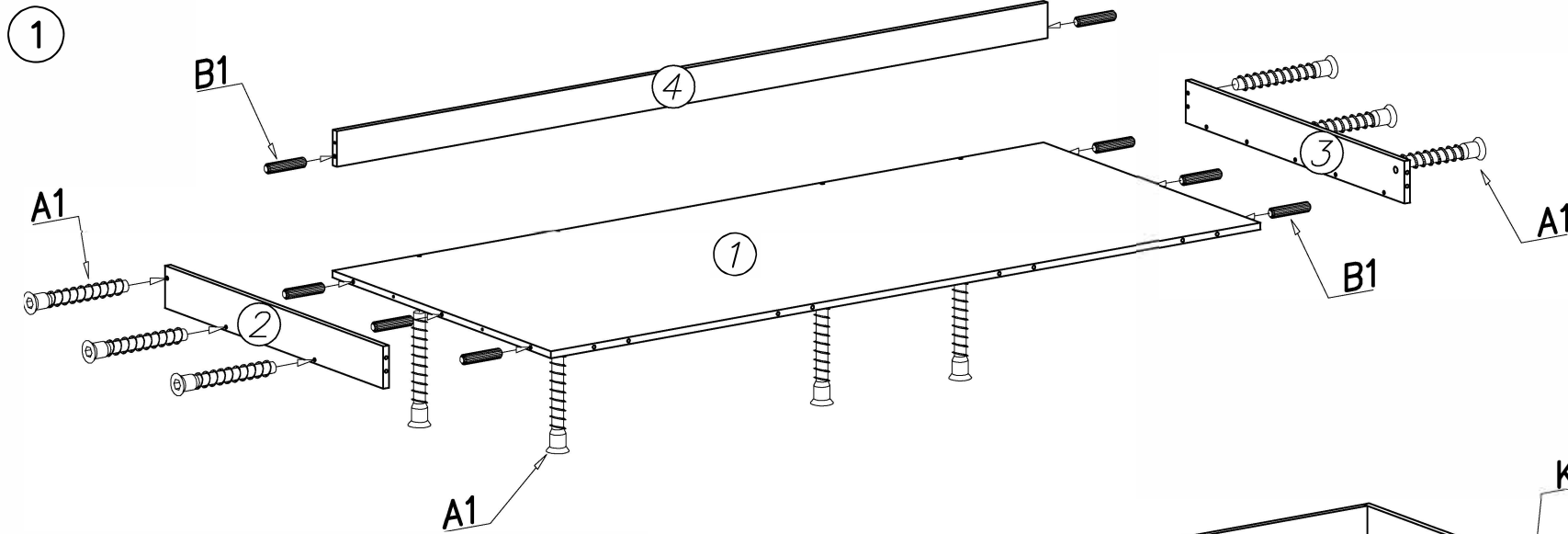
S5

x1

D4

PZ350D x3



č .	Dížka	Šírka	Balík
1	1974	867	4/7
2	867	100	2/7
3	867	100	2/7
4	1974	83	4/7
5	2009	190	5/7
6	1450	150	1/7
7	1450	150	1/7
8	350	148	1/7
9	350	65	5/7
10	350	242	2/7
11	2016	200	1/7
12	2016	200	1/7
13	2000	65	5/7

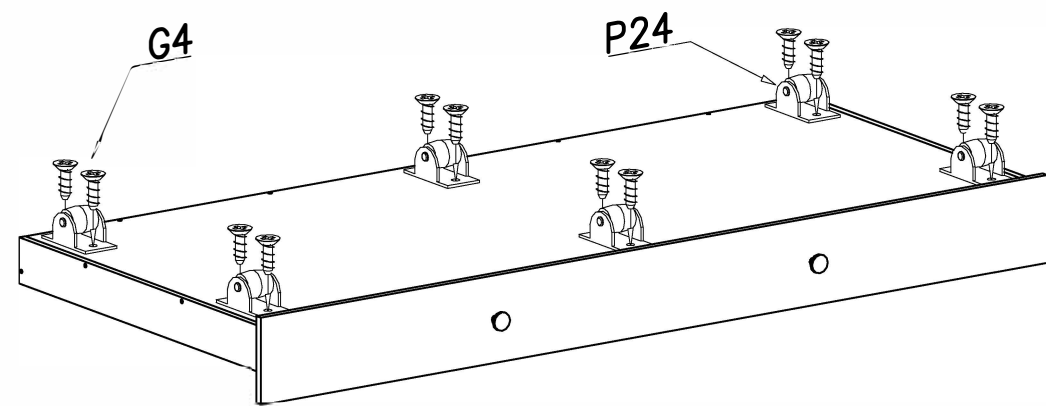
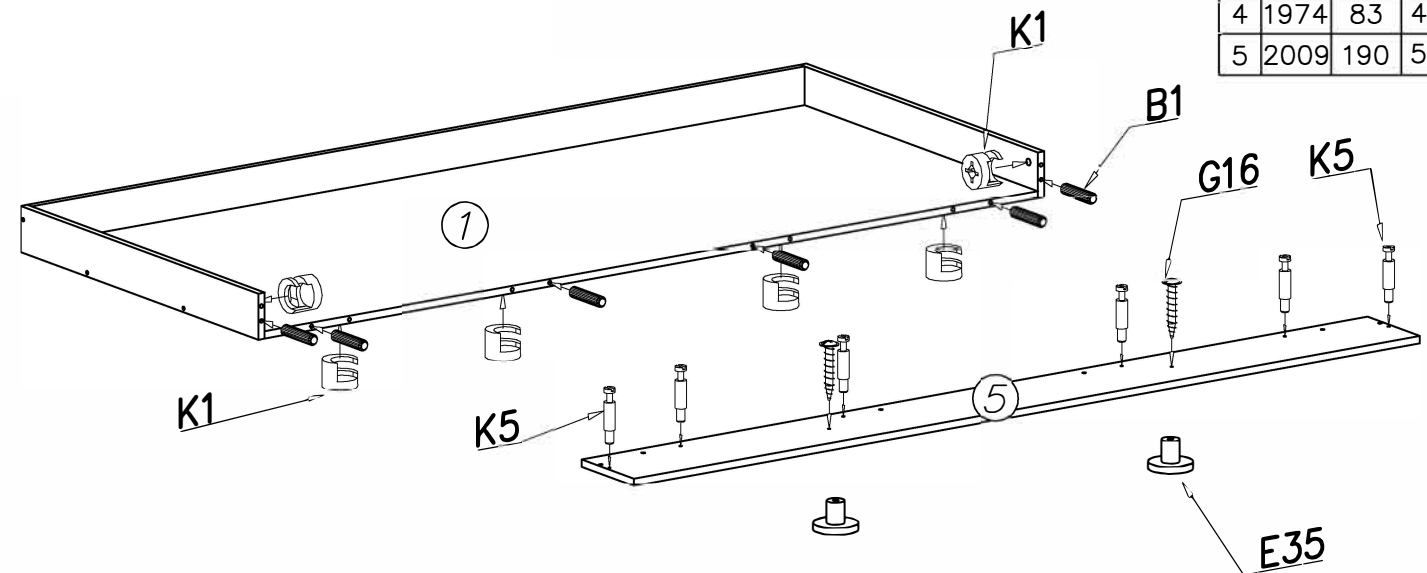
č .	Dížka	Šírka	Balík
14	900	400	1/7
15	1350	900	2/7
16	1350	467	2/7
17	467	600	4/7
18	1650	900	2/7
19	900	380	1/7
20	2000	900	3/7
21	1650	400	2/7
22	1641	300	4/7
23	1641	300	6/7
24	1341	496	7/7
25	1950	850	3/7
26	1517	75	1/7



A1		Ø7x50	x10	B1		Ø8x35	x14
K5			x6	K1		Ø15x12	x6
G4		4x16	x12	P24			x6
G16		4x27	x2	E35			x2

1	1974	867	4/7
2	867	100	2/7
3	867	100	2/7
4	1974	83	4/7
5	2009	190	5/7

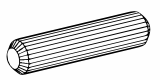
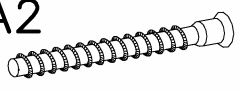
1	1974	867
2	867	100
3	867	100
4	1974	83
5	2009	190

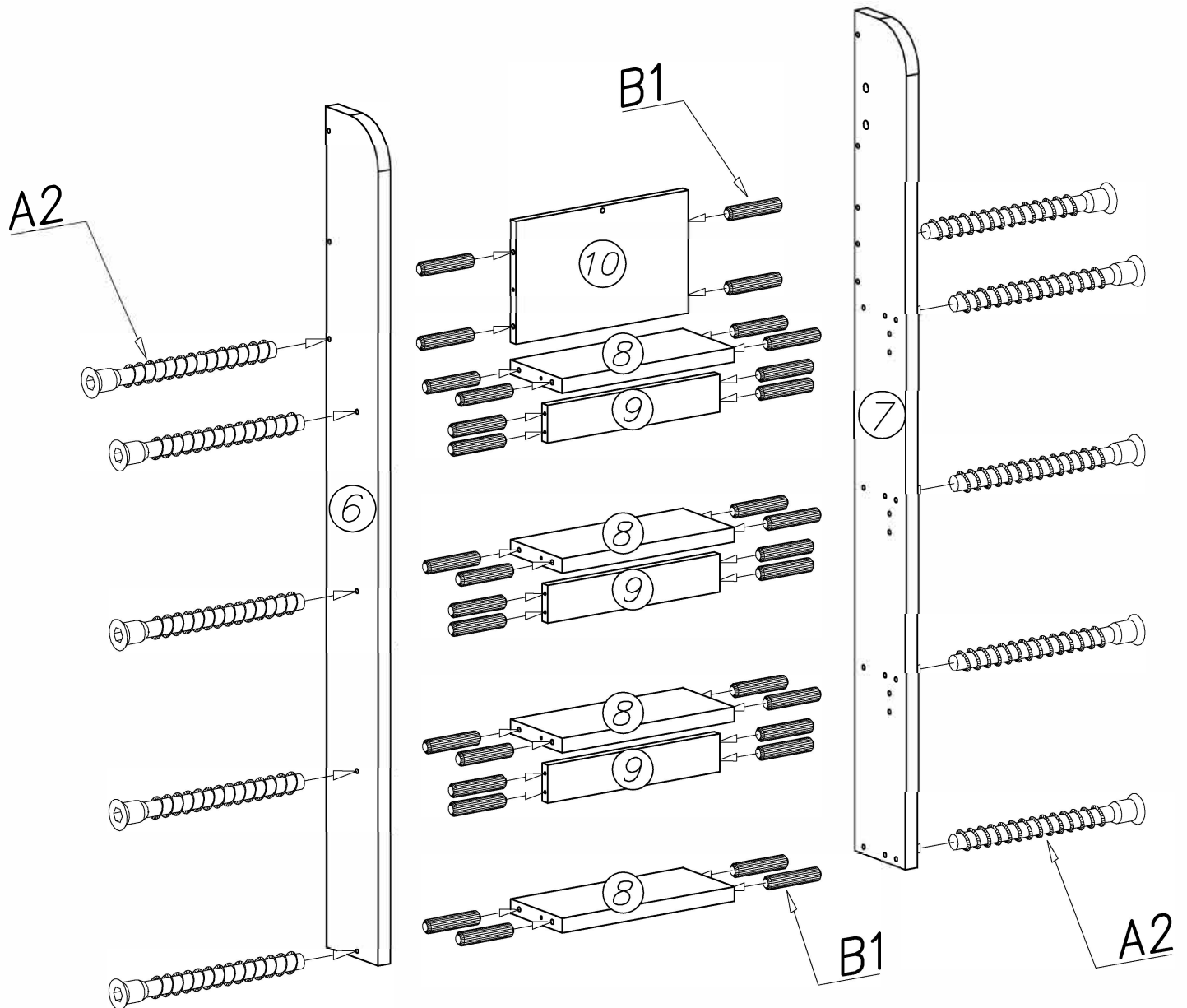


POZOR
 Dĺžka vyčnievajúceho kolíka po zasunutí nepresahuje 9-10 mm
 Kolíky pritlačte na miesta označené šípkami

2

6	1450	150	1/7
7	1450	150	1/7
8	350	148	1/7
9	350	65	5/7
10	350	242	2/7

B1	
∅8x35	x32
A2	
∅7x70	x10

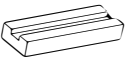





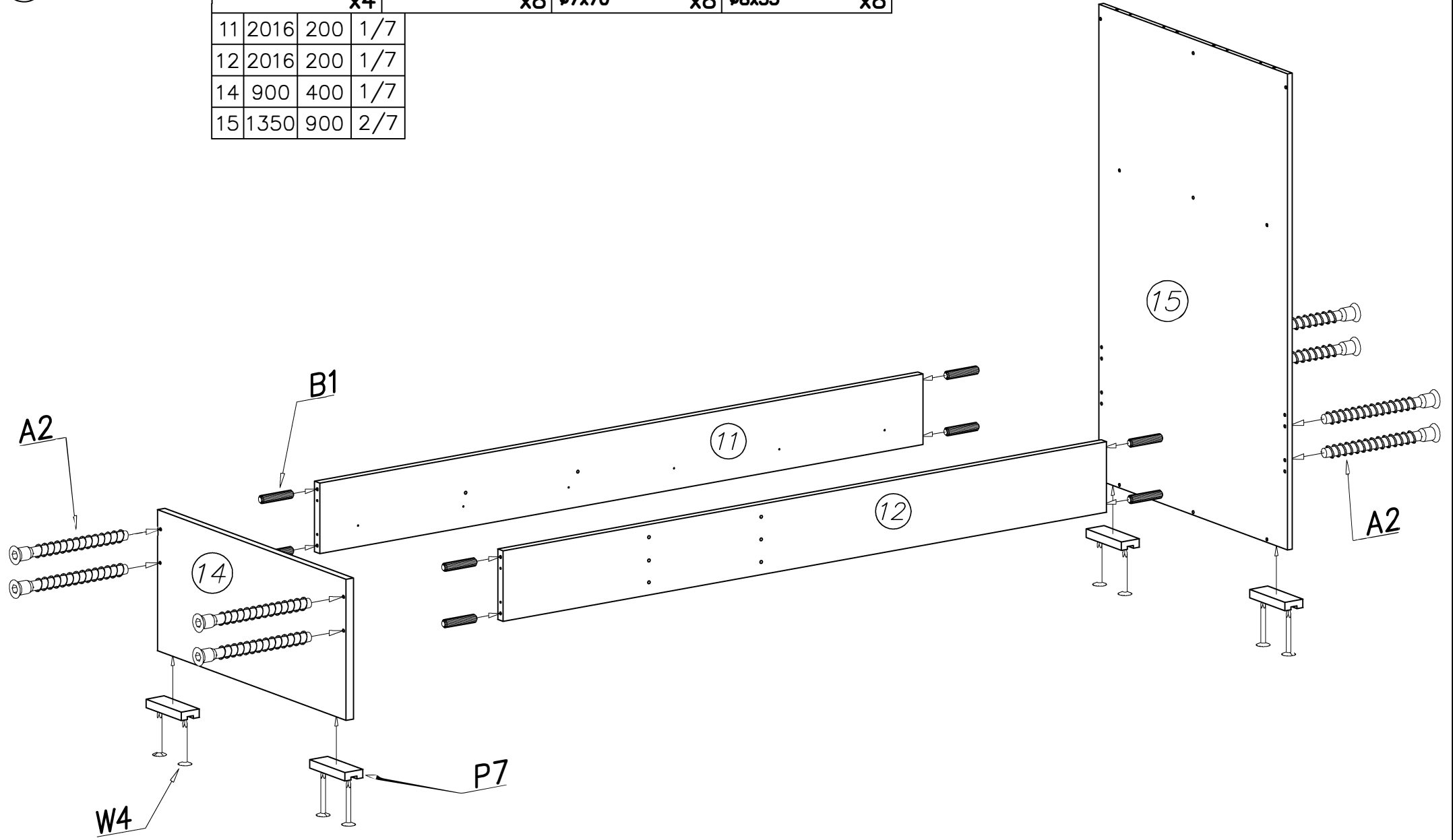
POZOR

Dĺžka vyčnievajúceho kolíka po zasunutí nepresahuje 9-10 mm

Kolíky pritlačte na miesta označené šípkami




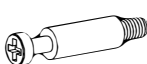

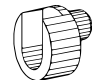


3

P7  x4				W4  x8				A2  $\varnothing 7 \times 70$ x8				B1  $\varnothing 8 \times 35$ x8			
11	2016	200	1/7												
12	2016	200	1/7												
14	900	400	1/7												
15	1350	900	2/7												

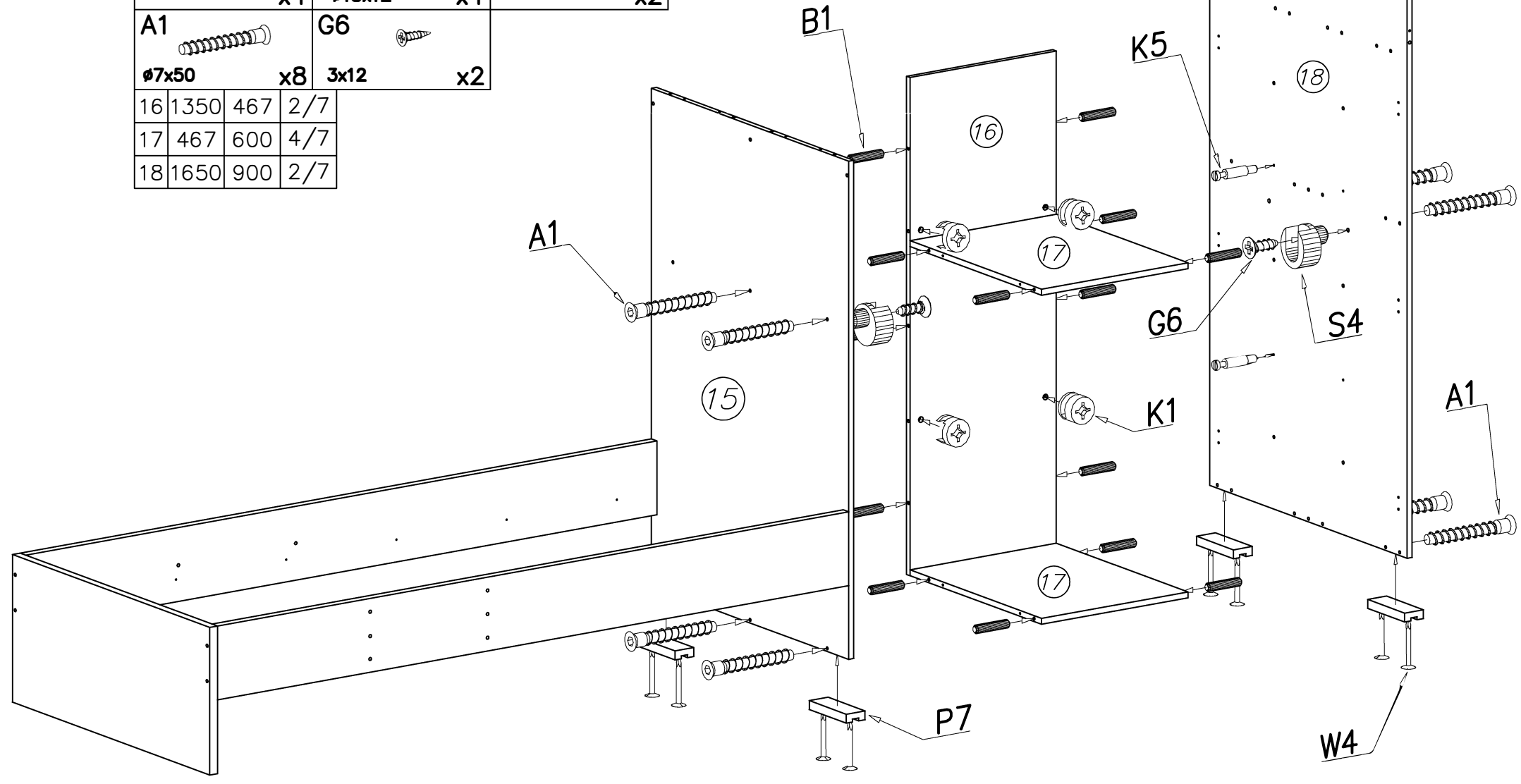


POZOR
 Dĺžka vyčnievajúceho kolíka po zasunutí nepresahuje 9-10 mm
 Kolíky pritláčajte na miesta označené šípkami

4

W4  x8	B1  ø8x35 x14	P7  x4
K5  x4	K1  ø15x12 x4	S4  x2
A1  ø7x50 x8	G6  3x12 x2	

16	1350	467	2/7
17	467	600	4/7
18	1650	900	2/7

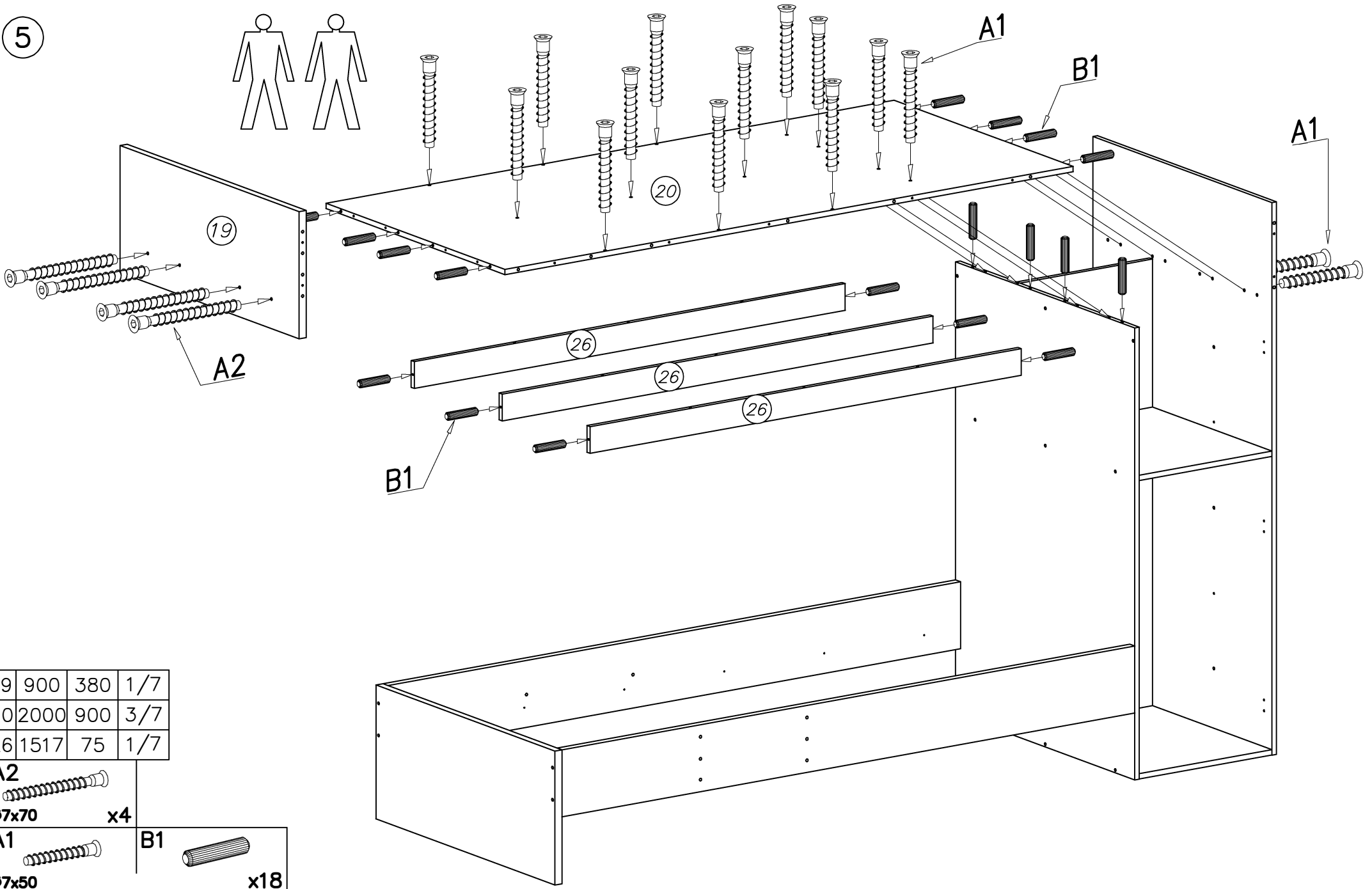
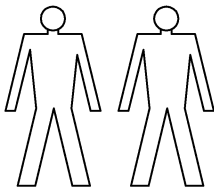


POZOR


Dĺžka vyčnievajúceho kolíka po zasunutí nepresahuje 9-10 mm



Kolíky pritíkájte na miesta označené šípkami

5



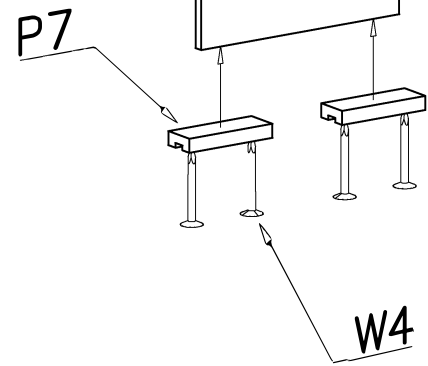
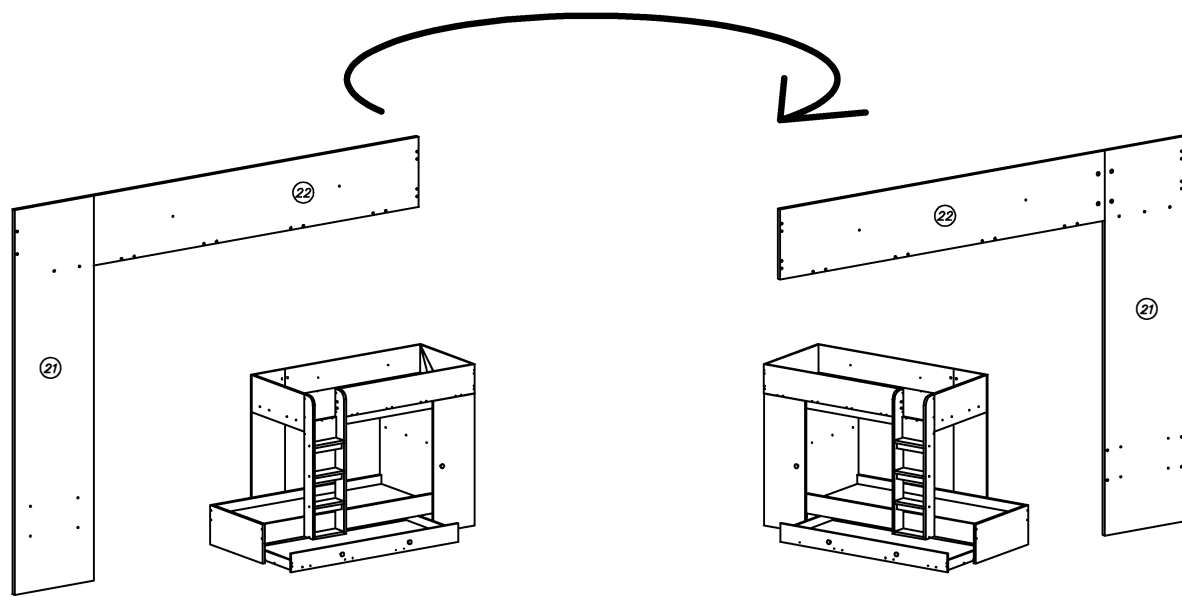
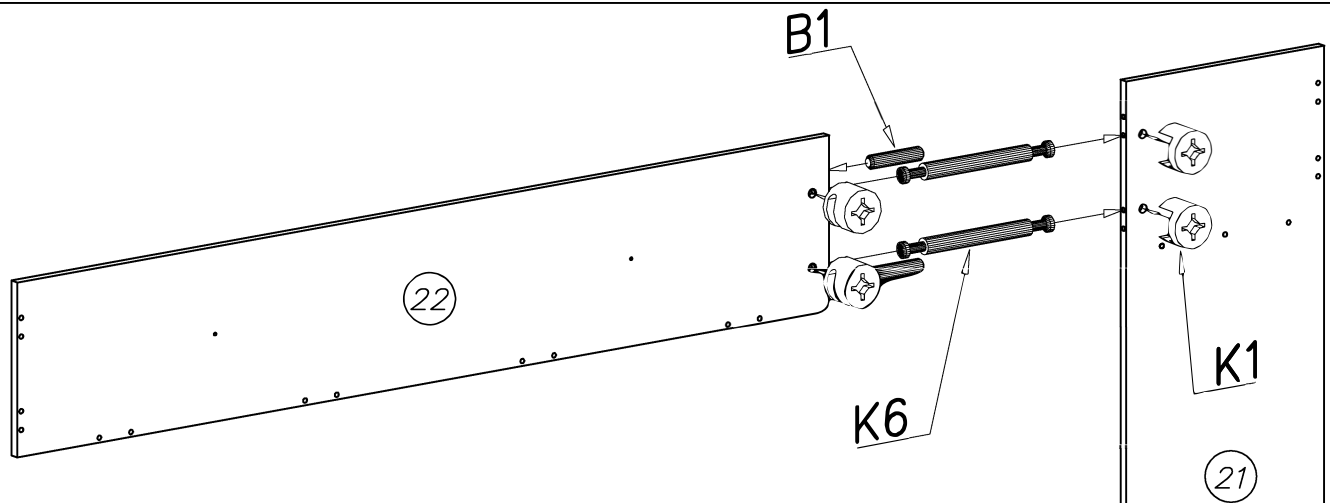
19	900	380	1/7
20	2000	900	3/7
26	1517	75	1/7

A2

 #7x70 x4

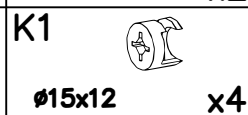
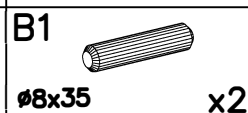
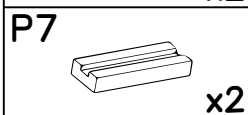
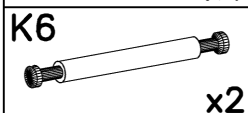
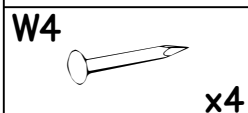
A1  **B1**  x18

POZOR ...
 Dĺžka vyčnievajúceho kolíka po zasunutí nepresahuje 9-10 mm ...
 Kolíky pritláčajte na miesta označené šípkami

6






POZOR
 Dĺžka vyčnievajúceho kolíka po zasunutí nepresahuje 9-10 mm
 Kolíky pritláčajte na miesta označené šípkami

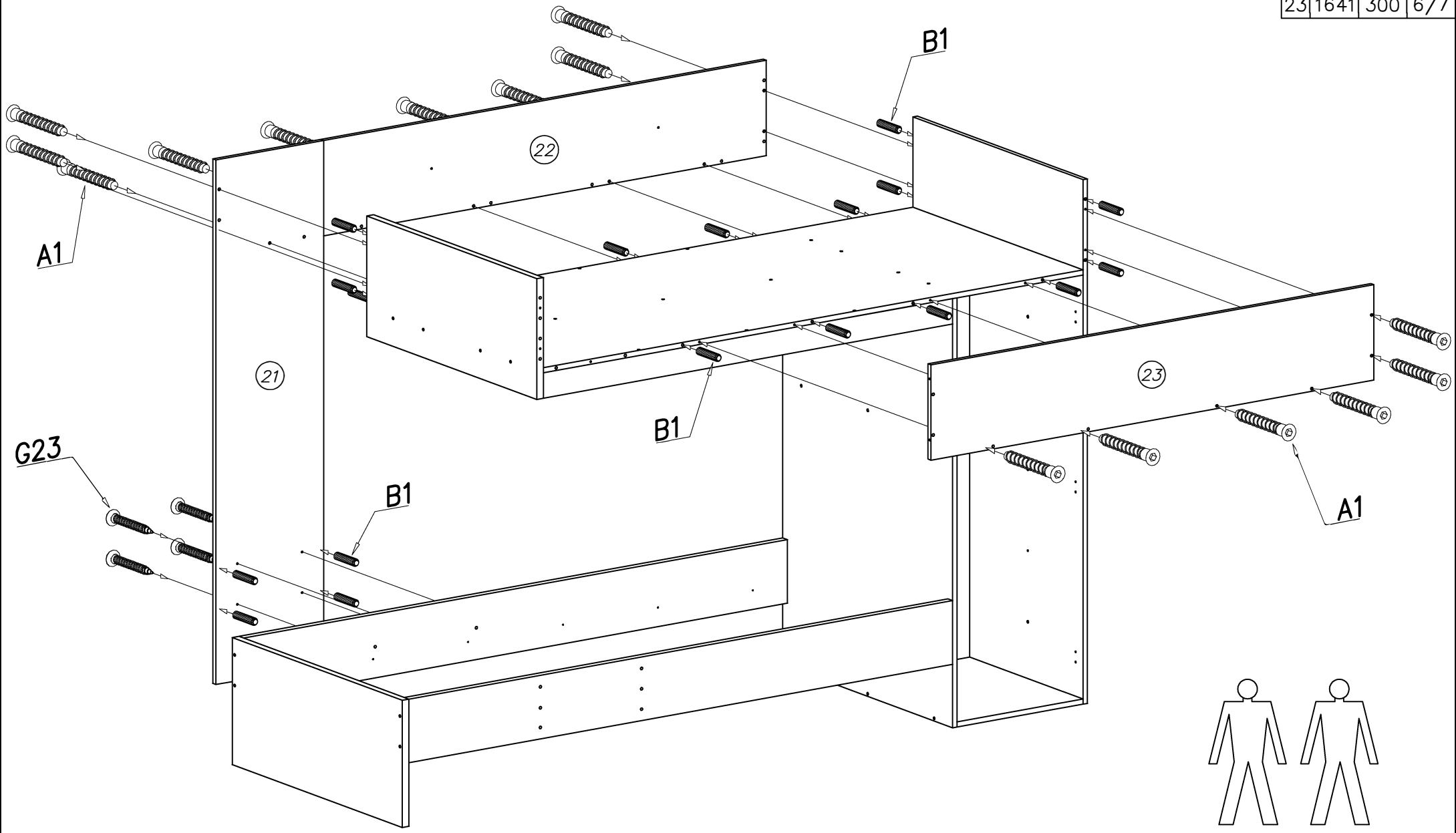


21	1650	400	2/7
22	1641	300	4/7

7

A1		G23		B1	
∅7x50	x15	4x40	x4	∅8x35	x20

23	1641	300	6/7
----	------	-----	-----

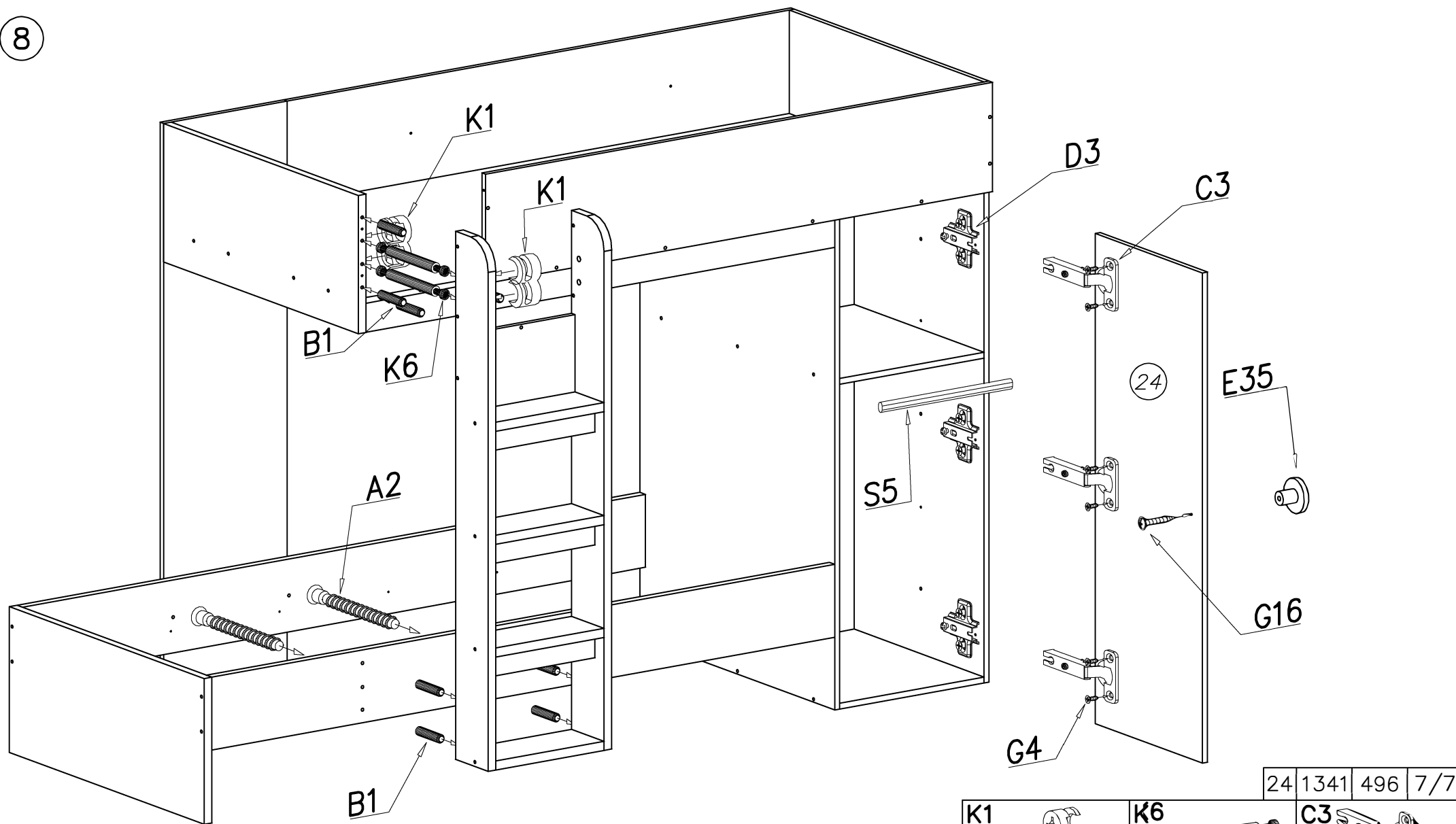





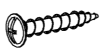

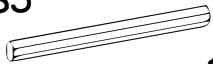
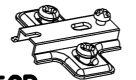
POZOR

Dĺžka vyčnievajúceho kolíka po zasunutí nepresahuje 9-10 mm



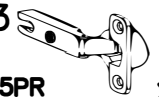
Kolíky prítlačte na miesta označené šípkami

8



B1		x8	A2		x2	G4		x6	G16		x1	E35		x1	S5		x1	D4		x3
	ø8x35			ø7x70		4x16			4x27											

24 | 1341 | 496 | 7/7

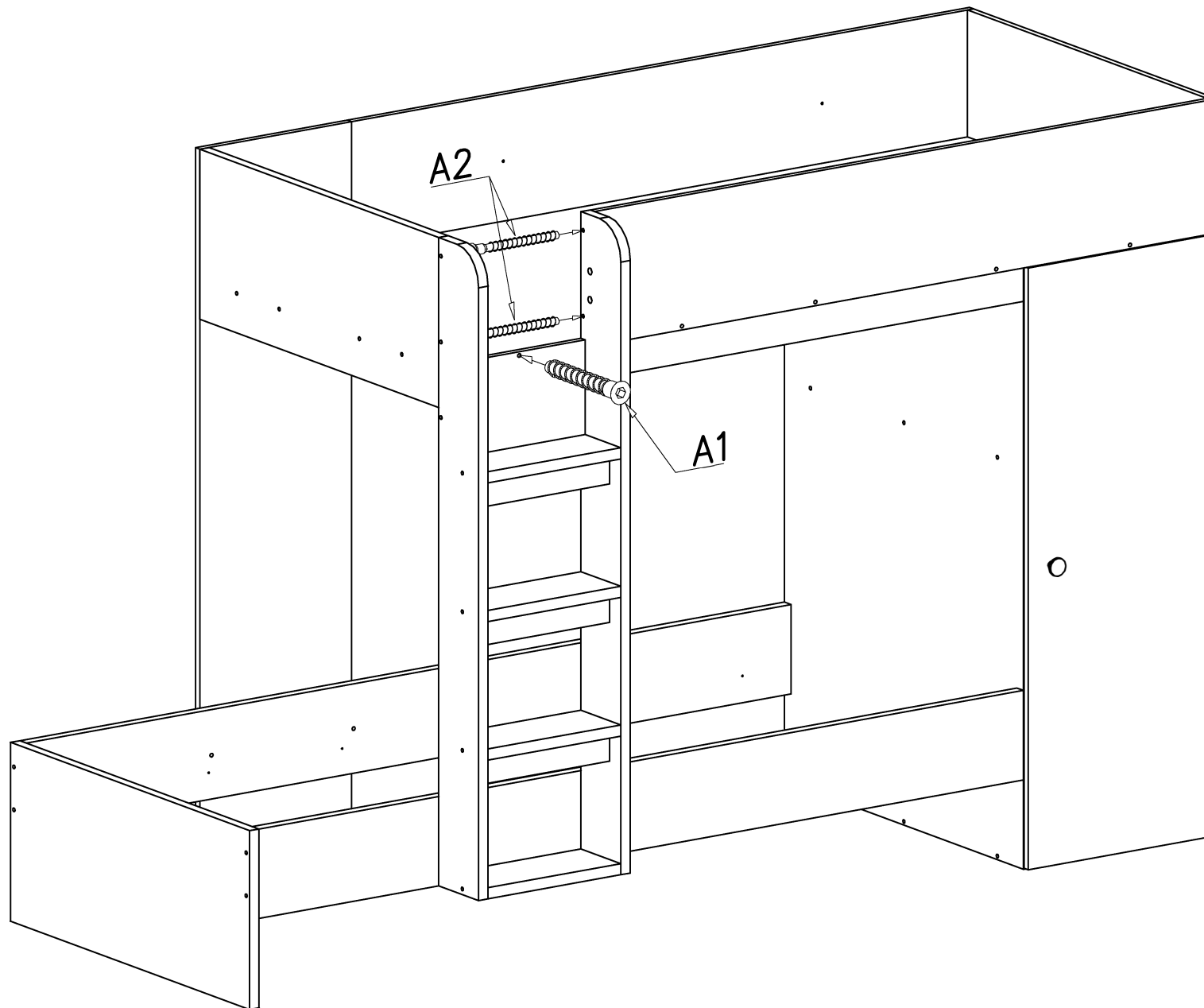
K1		x4	K6		x2	C3		x3
	ø15x12					Z35PR		



POZOR

Dĺžka vyčnievajúceho kolíka po zasunutí nepresahuje 9-10 mm

Kolíky pritláčajte na miesta označené šípkami

9



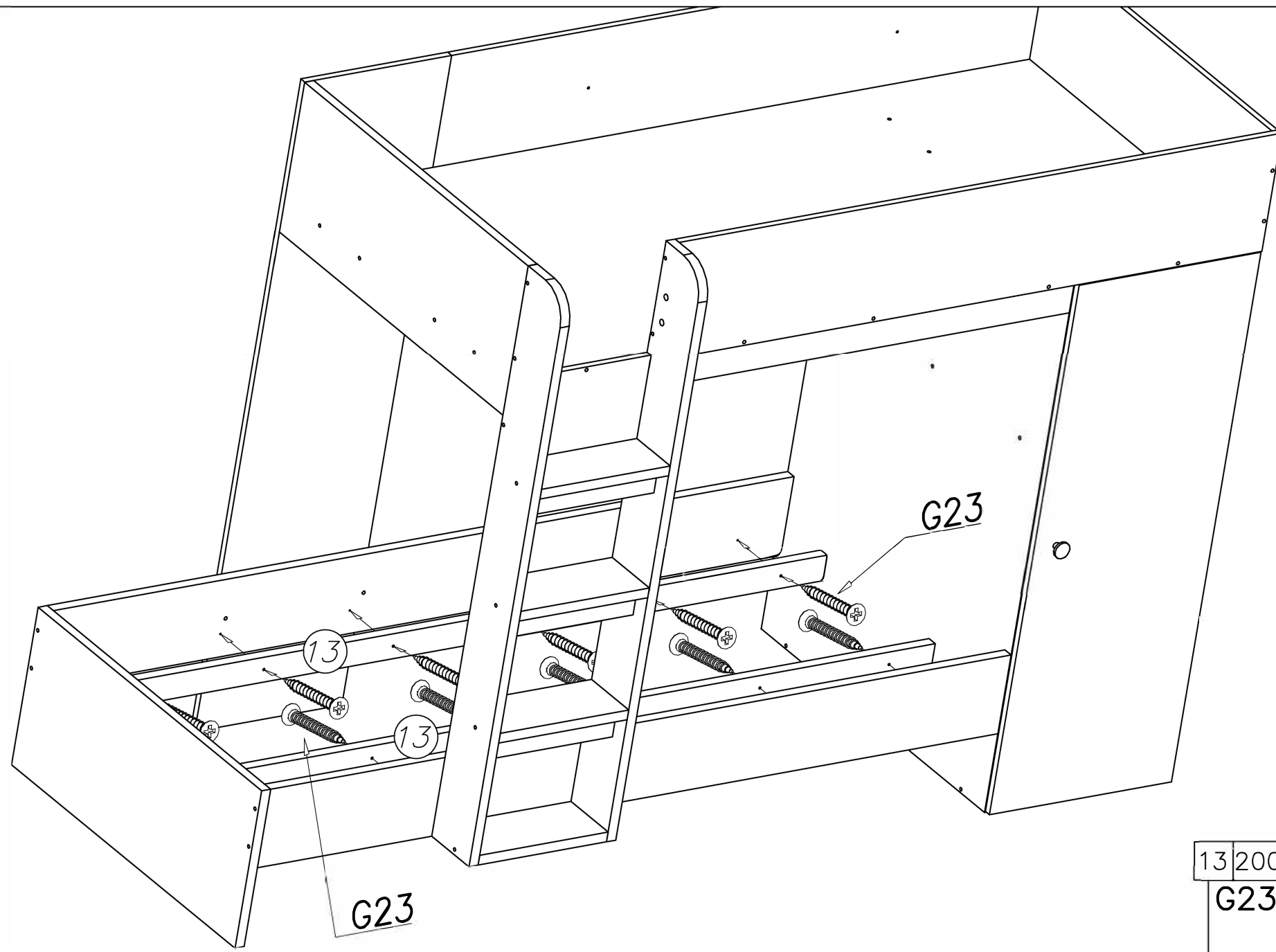
A2	
ø7x70	x2
A1	
ø7x50	x1

POZOR


Dĺžka vyčnievajúceho kolíka po zasunutí nepresahuje 9-10 mm

Kolíky pritláčajte na miesta označené šípkami

10



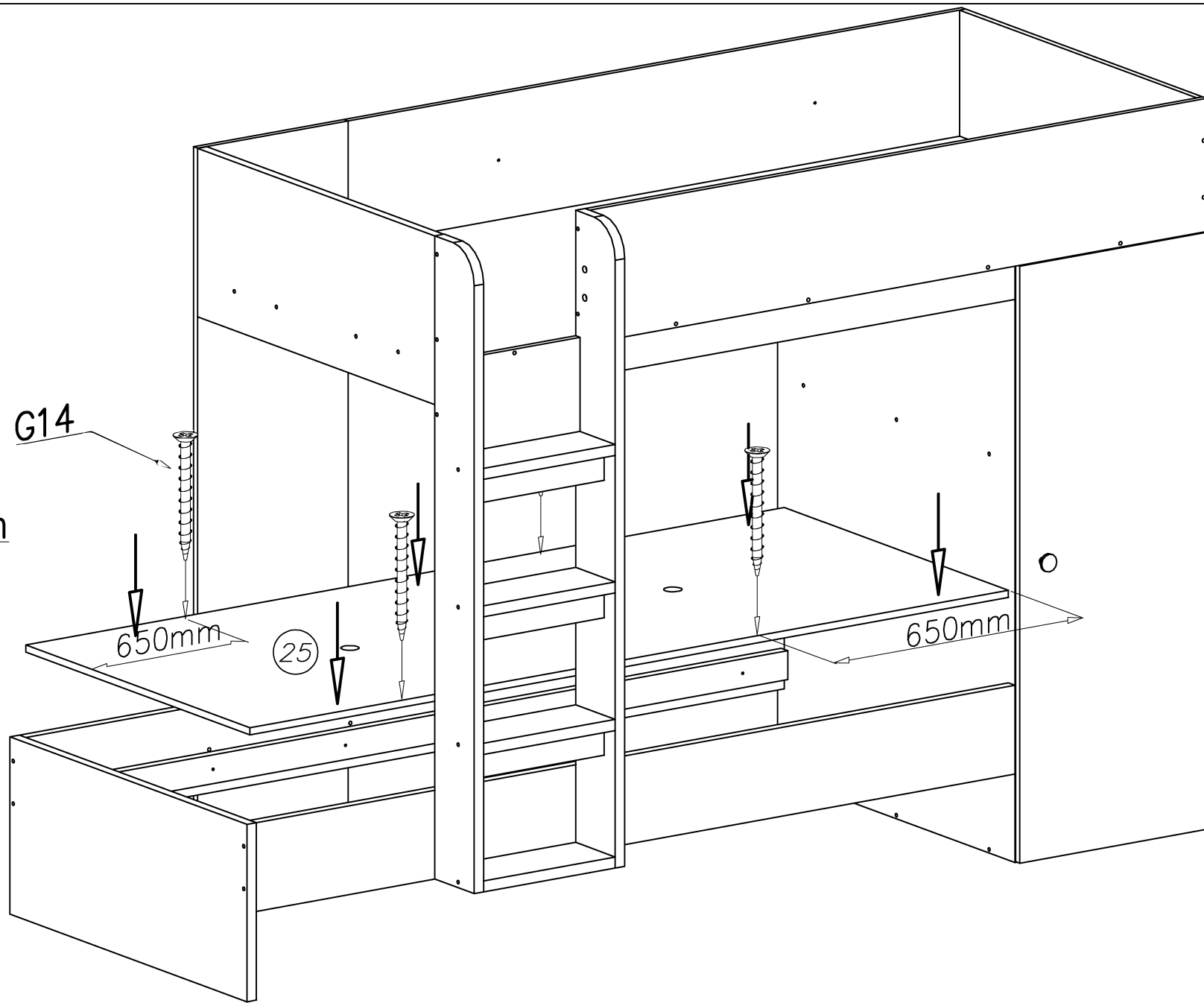
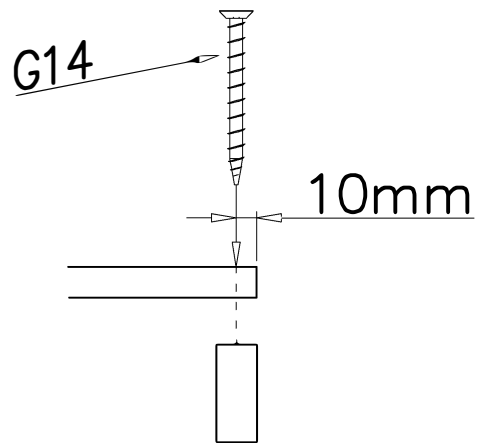
13	2000	65	5/7
G23			
4x40			x12



POZOR
Dĺžka vyčnievajúceho kolíka po zasunutí nepresahuje 9-10 mm
Kolíky pritláčajte na miesta označené šípkami

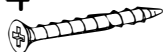
11

25 | 1950 | 850



25 | 1950 | 850 | 3/7

G14



3,5x45

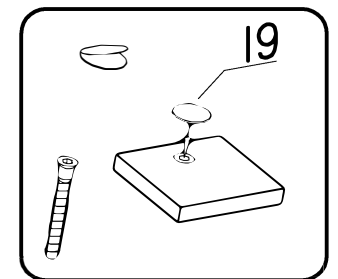
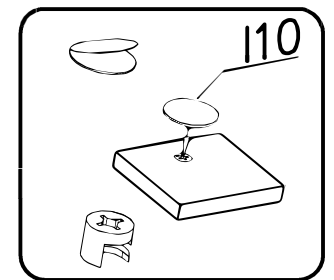
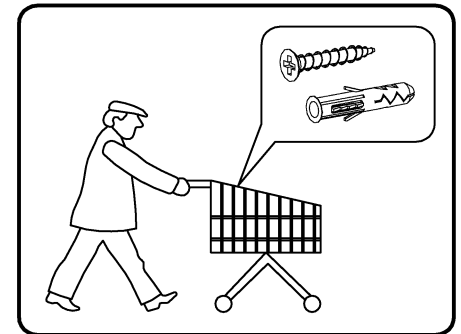
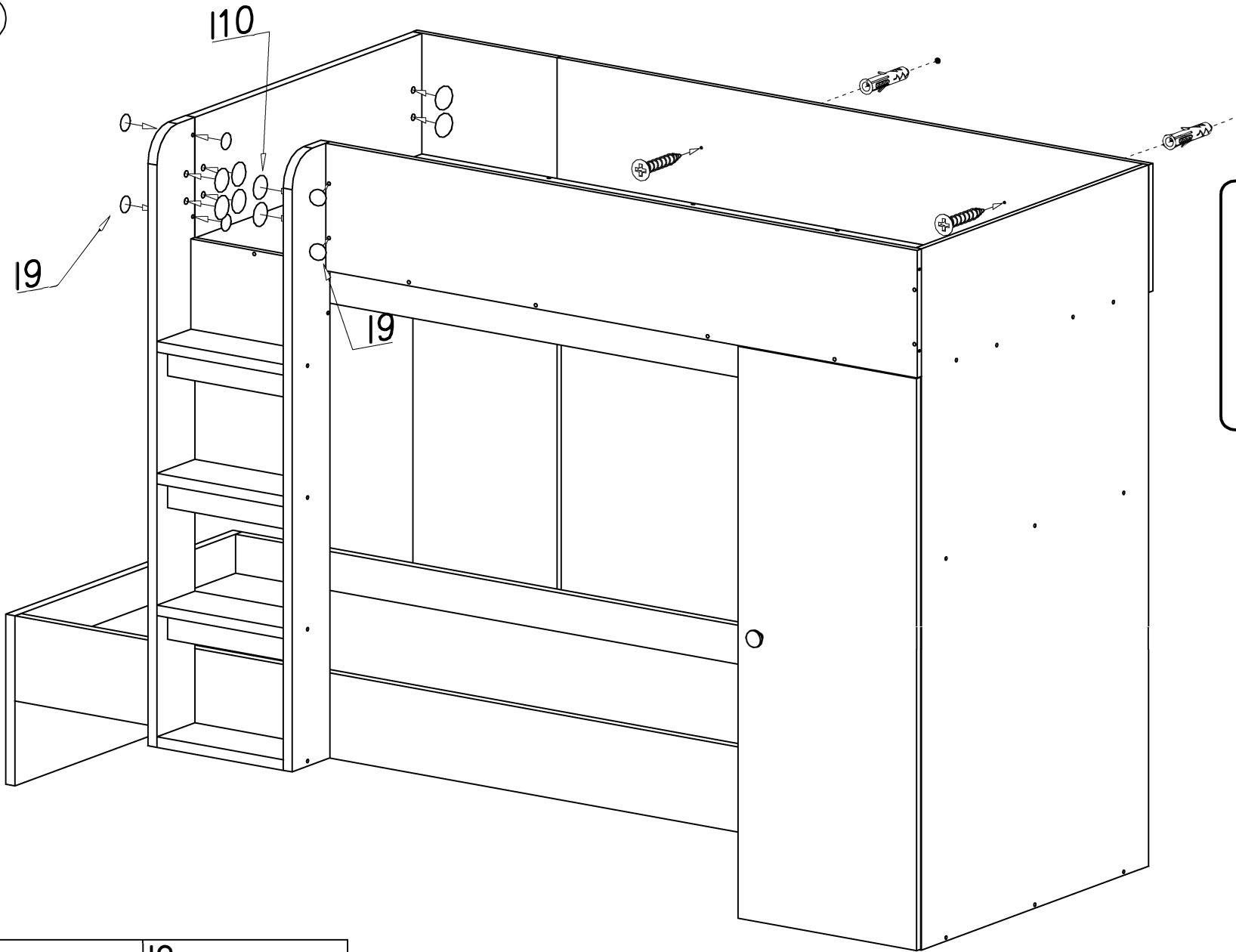
x4



POZOR

Dĺžka vyčnievajúceho kolíka po zasunutí nepresahuje 9-10 mm

Kolíky pritláčajte na miesta označené šípkami

12



<p>110</p>  <p>x26</p>	<p>19</p>  <p>83x</p>
---	--

POZOR

Dĺžka vyčnievajúceho kolíka po zasunutí nepresahuje 9-10 mm

Kolíčky pritláčajte na miesta označené šípkami