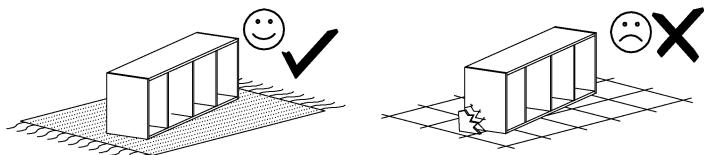


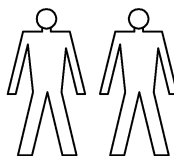
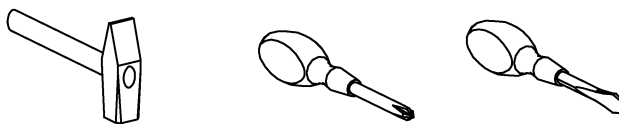
PRED MONTÁŽOU SI POZORNE PREČÍTAJTE TENTO
MONTÁŽNY NÁVOD

SAMI 14 - SCHODY



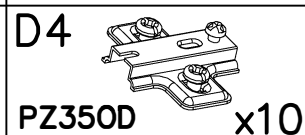
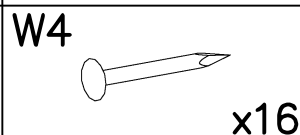
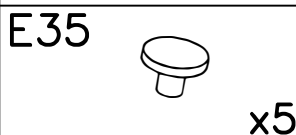
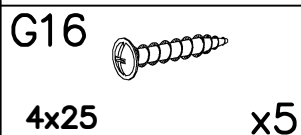
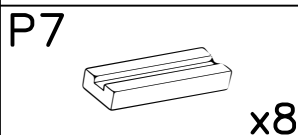
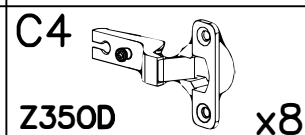
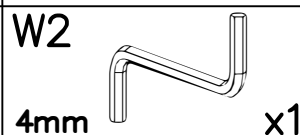
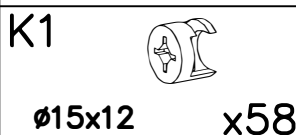
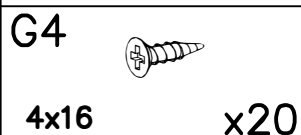
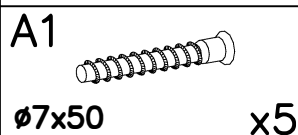
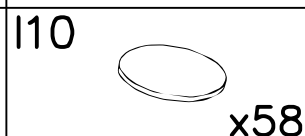
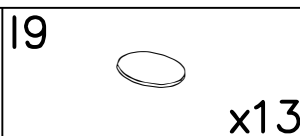
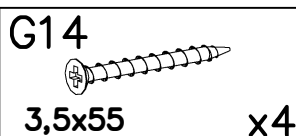
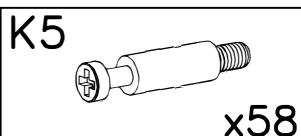
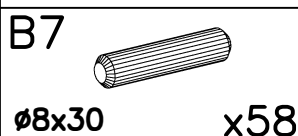
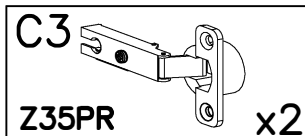
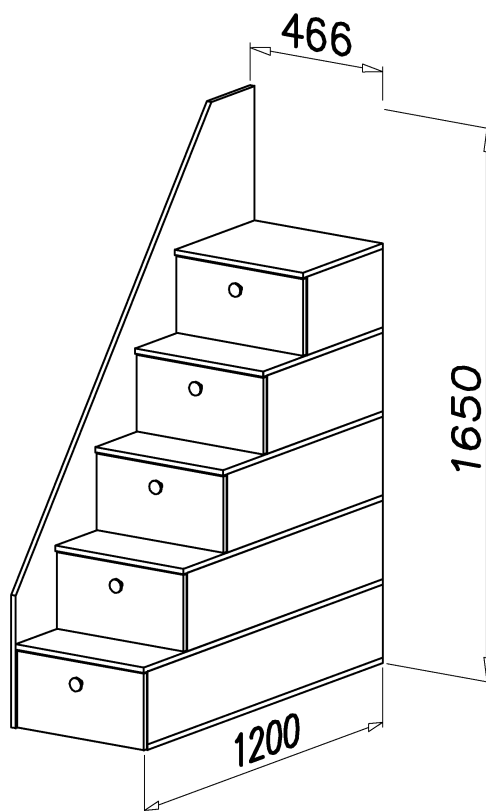
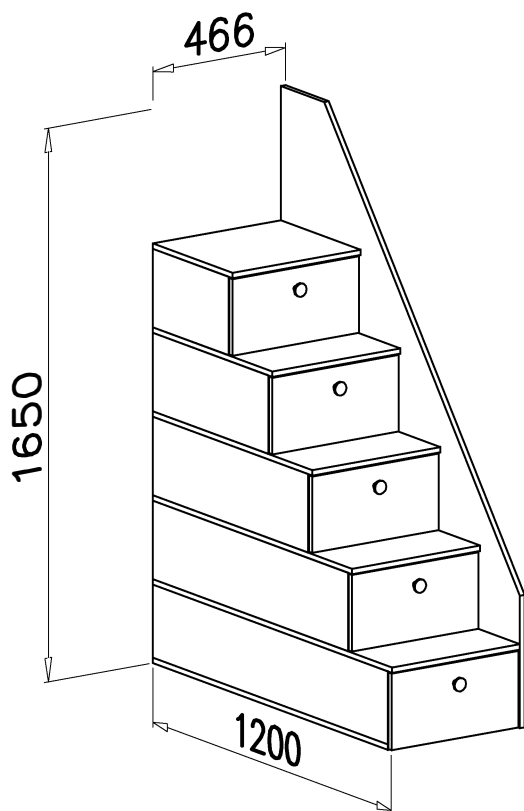
NÁBYTOK MONTUJTE NA MÄKKOM POVRCHU

NÄSTROJE NA MONTÄŽ
NIE SÜ SÜČASŤOU DODÄVKY



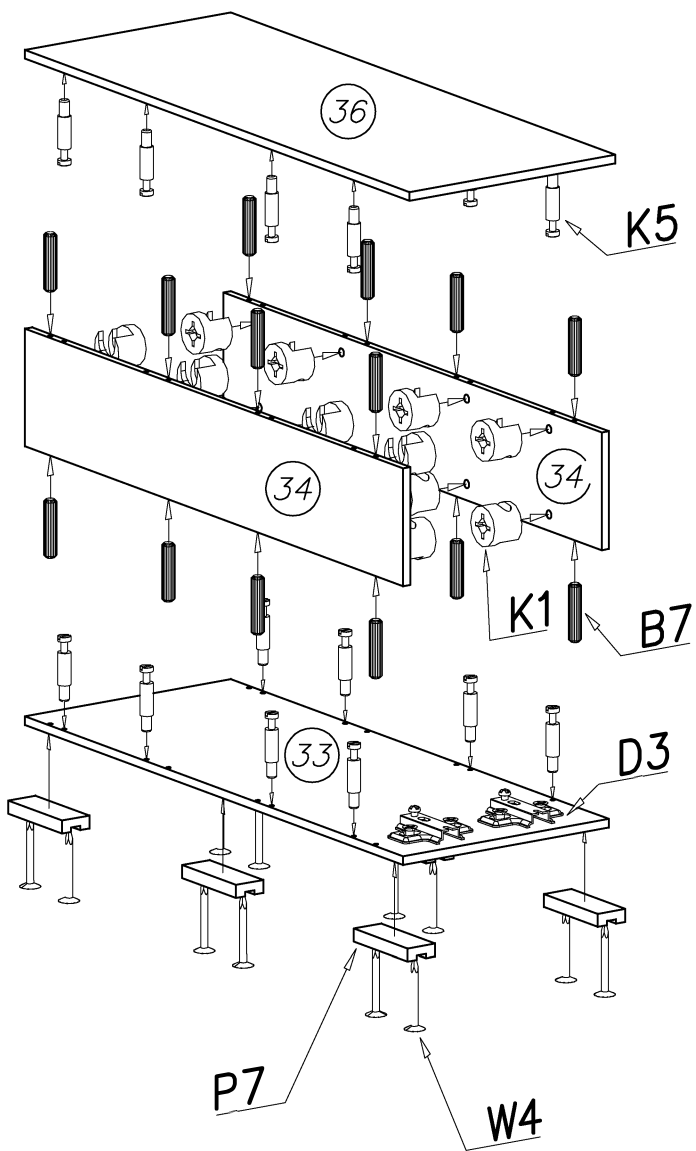
DREVENÉ KOMPONENTY A ČÄSTI NÄBYTKU S
LAMINOVANOU DOSKOU ČISTITE IBA
MÄKKOU HANDRIČKOU
CHRÄNTE PRED VĽHKOSŤOU

V PRÍPADE PROBLÉMU ČI CHÝBAJÚCEJ
SÜČIÄSTKY PROSÍM UVEĎTE V REKLAMAČNOM
PROTOKOLE SÉRIOVÉ ČÍSLO BALÍKU V KTOROM
SA SÜČIÄSTKA MALÄ NACHÄDZAŤ/NACHÄDZALA



1

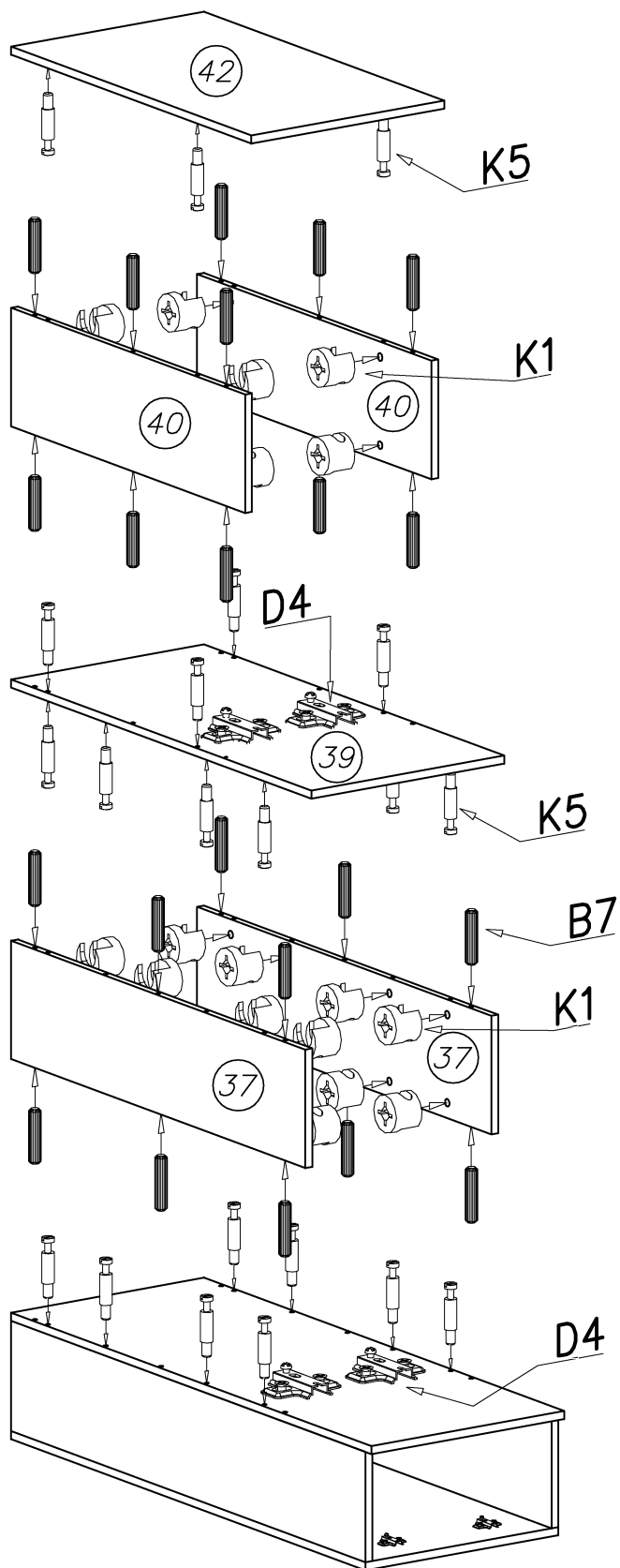
33	1180	450
34	1180	218
36	1200	450



2

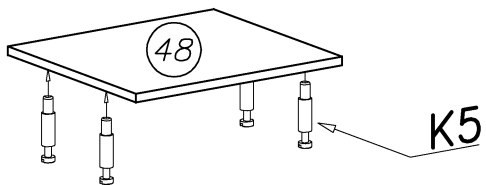
37	980	234
39	1000	450

40	780	234
42	800	450



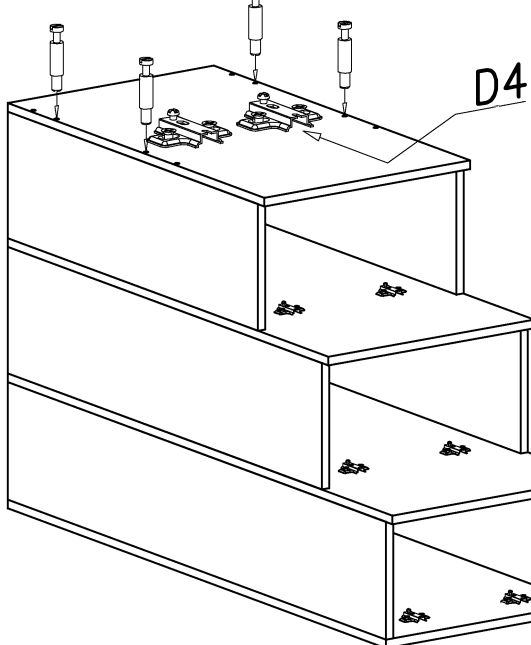
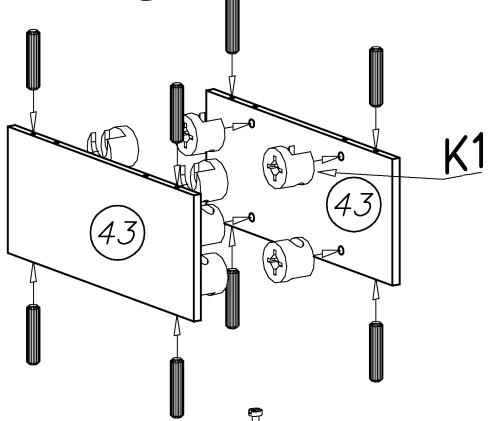
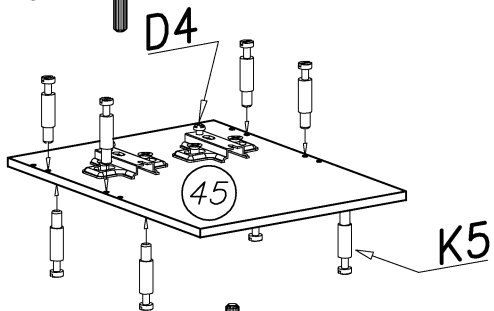
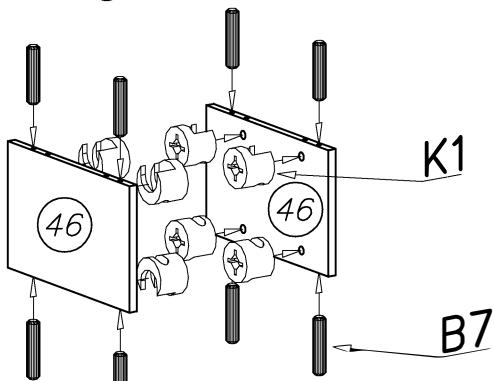
POZOR
 Dĺžka vyčnievajúceho kolíka po zasunutí nepresahuje 9-10 mm
 Kolíky pritláčajte na miesta označené šípkami

3

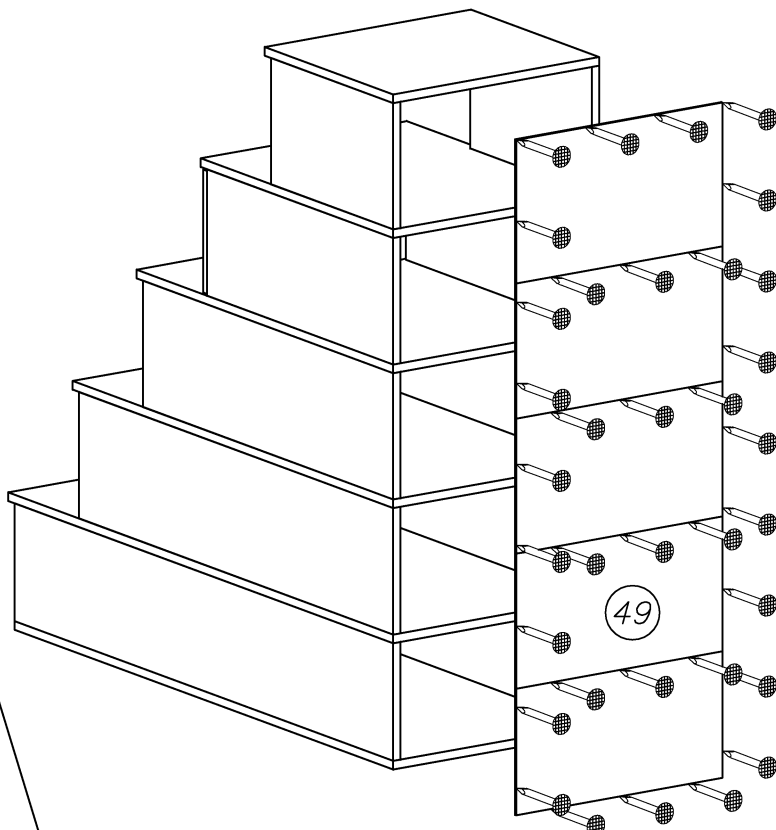


43	580	234
45	600	450

46	380	234
48	400	450



4

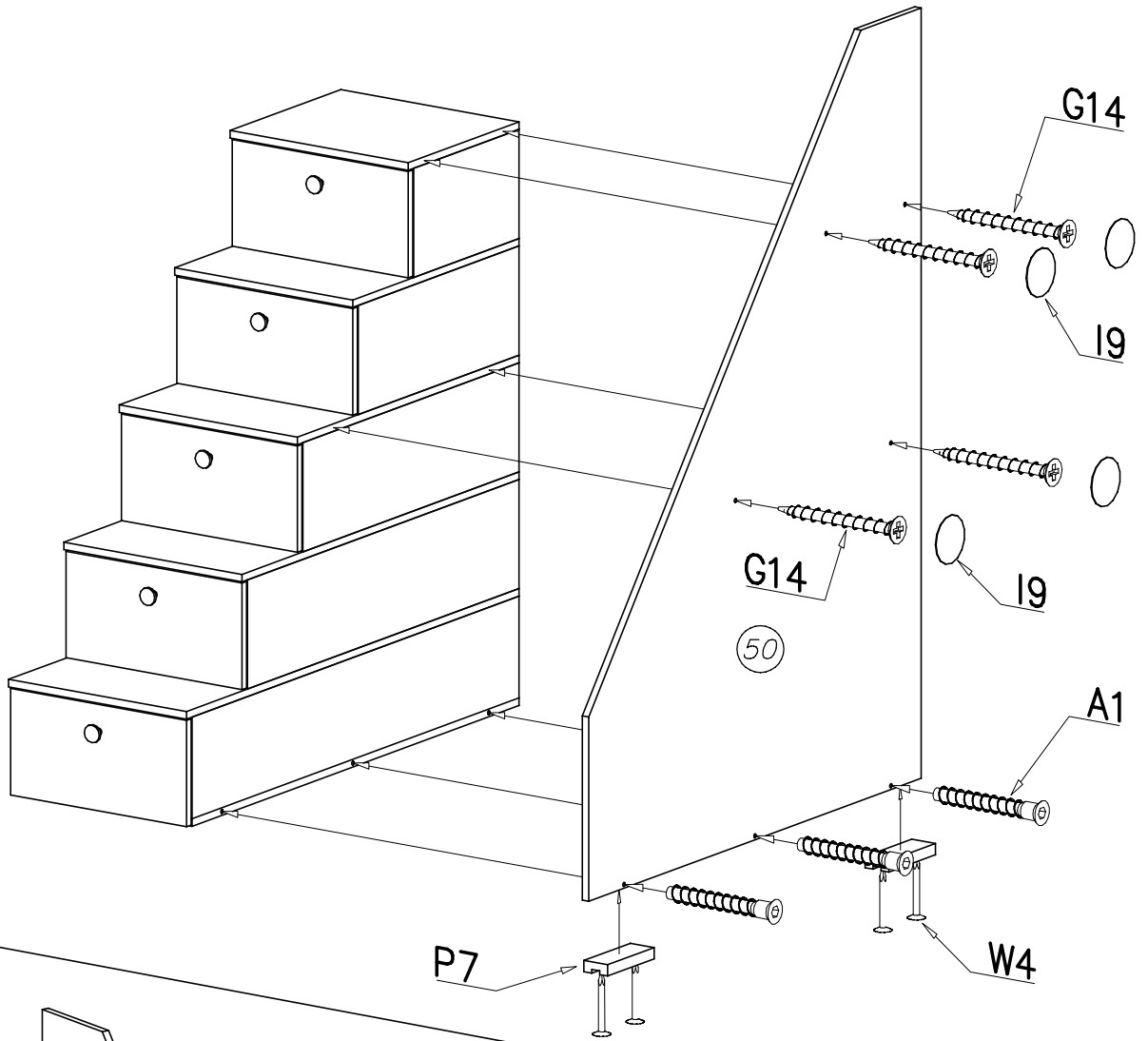


W4

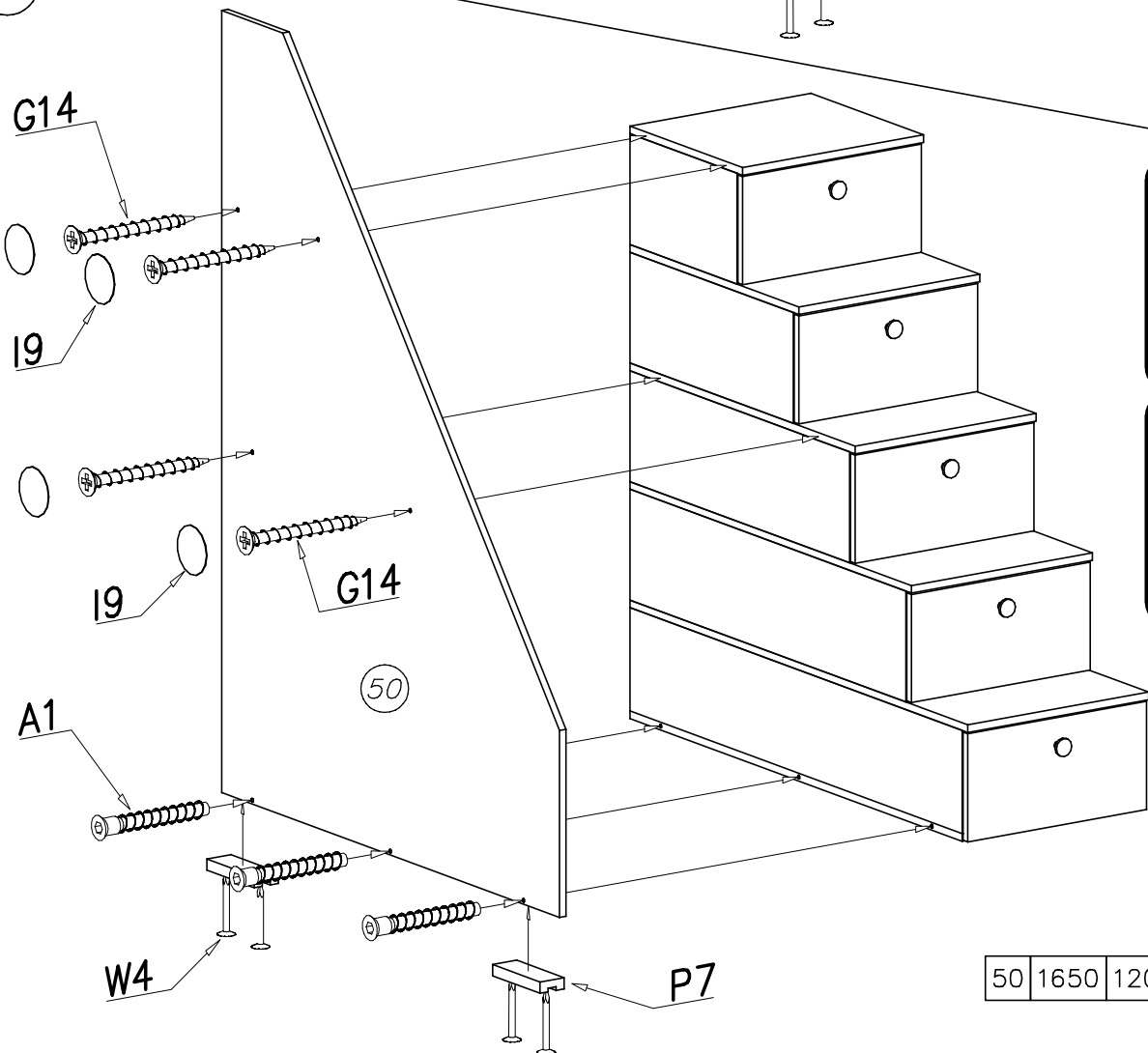
POZOR

Dĺžka vyčnievajúceho kolíka po zasunutí nepresahuje 9-10 mm
Kolíky pritláčajte na miesta označené šípkami

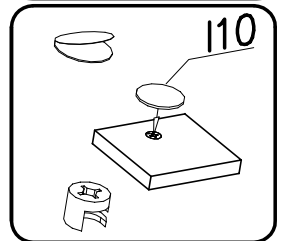
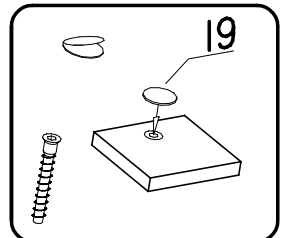
7



7



50	1650	1200
----	------	------



50	1650	1200
----	------	------