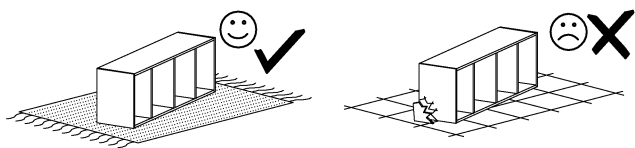


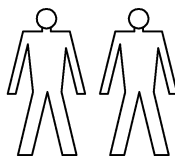
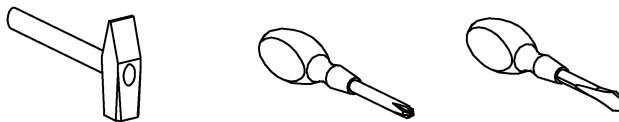
PRED MONTÁŽOU SI POZORNE PREČÍTAJTE TENTO MONTÁŽNY NÁVOD

SAMI 14 – P



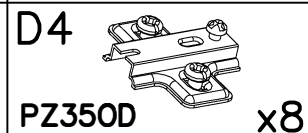
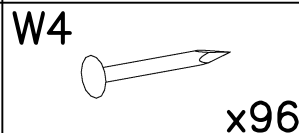
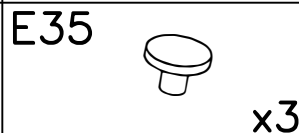
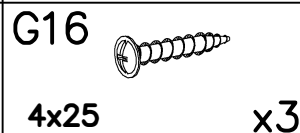
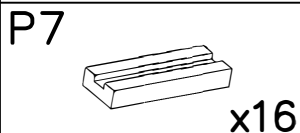
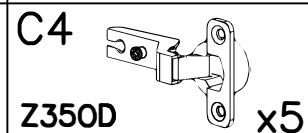
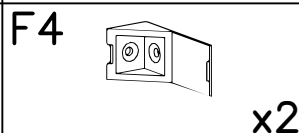
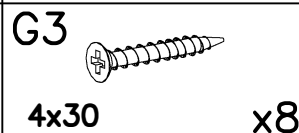
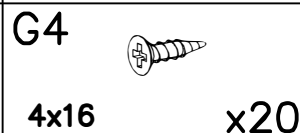
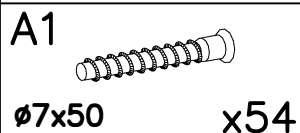
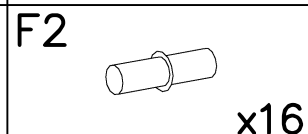
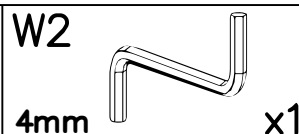
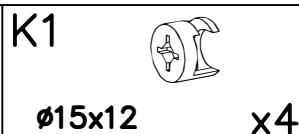
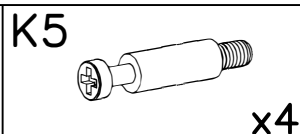
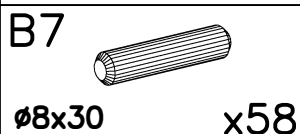
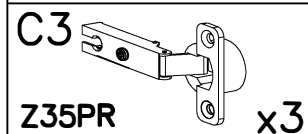
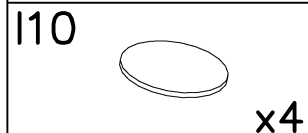
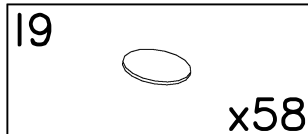
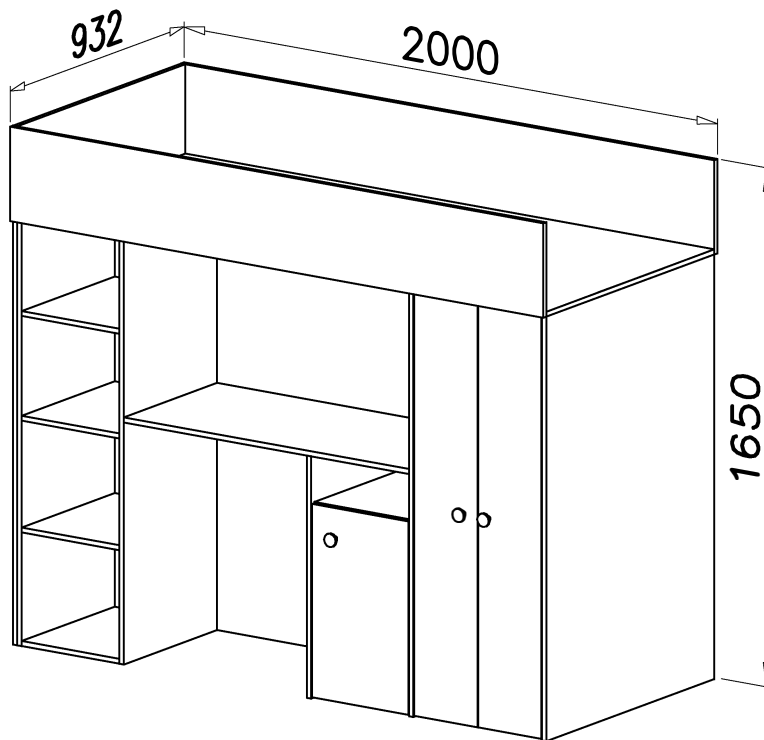
NÁBYTOK MONTUJTE NA MÄKKOM POVRCHU

NÄSTROJE NA MONTÄŽ NIE SÜ SÜČÄSTOU DODÄVKY

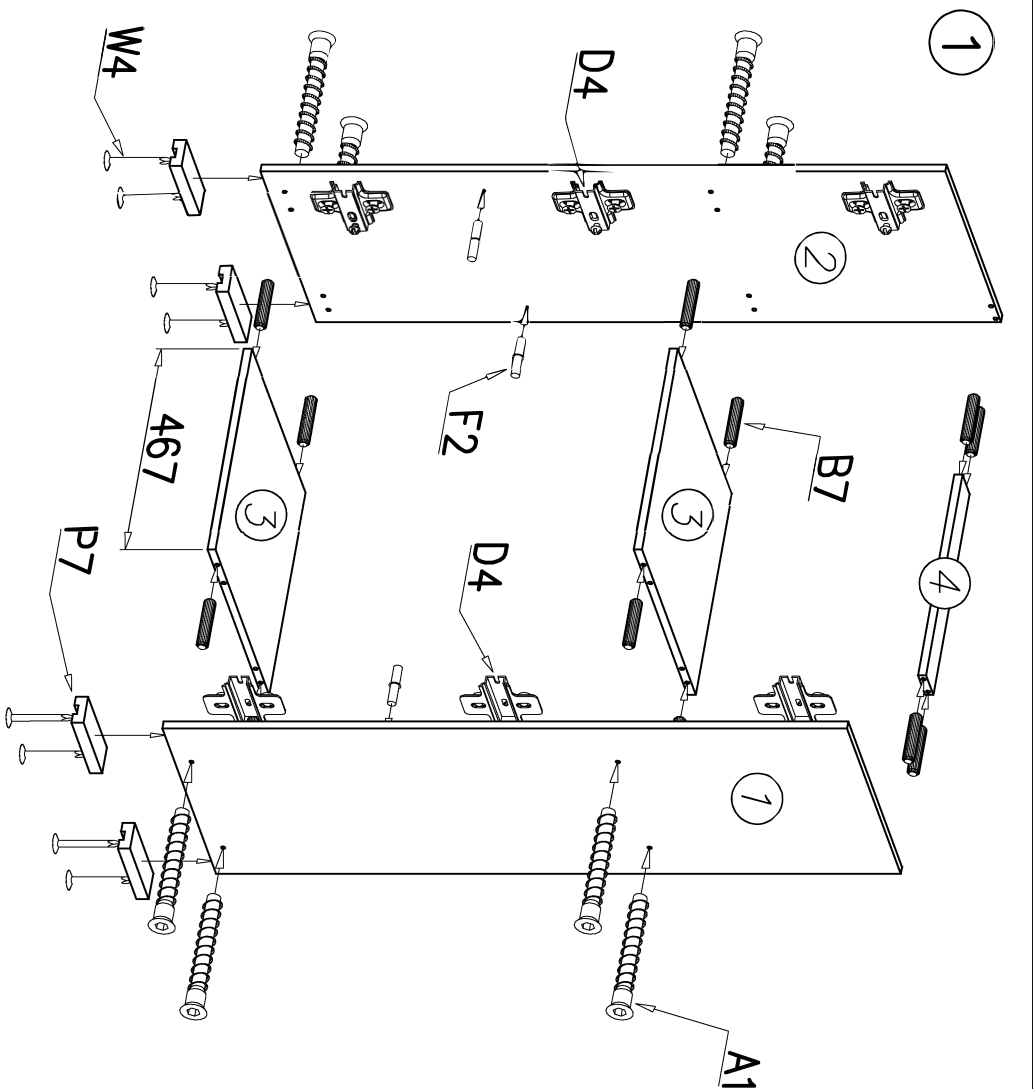


DREVENÉ KOMPONENTY A ČÄSTI NÄBYTKU S LAMINOVANOU DOSKOU ČISTITE IBA MÄKKOU HANDRIČKOU
CHRÄNTE PRED VLHKOSŤOU

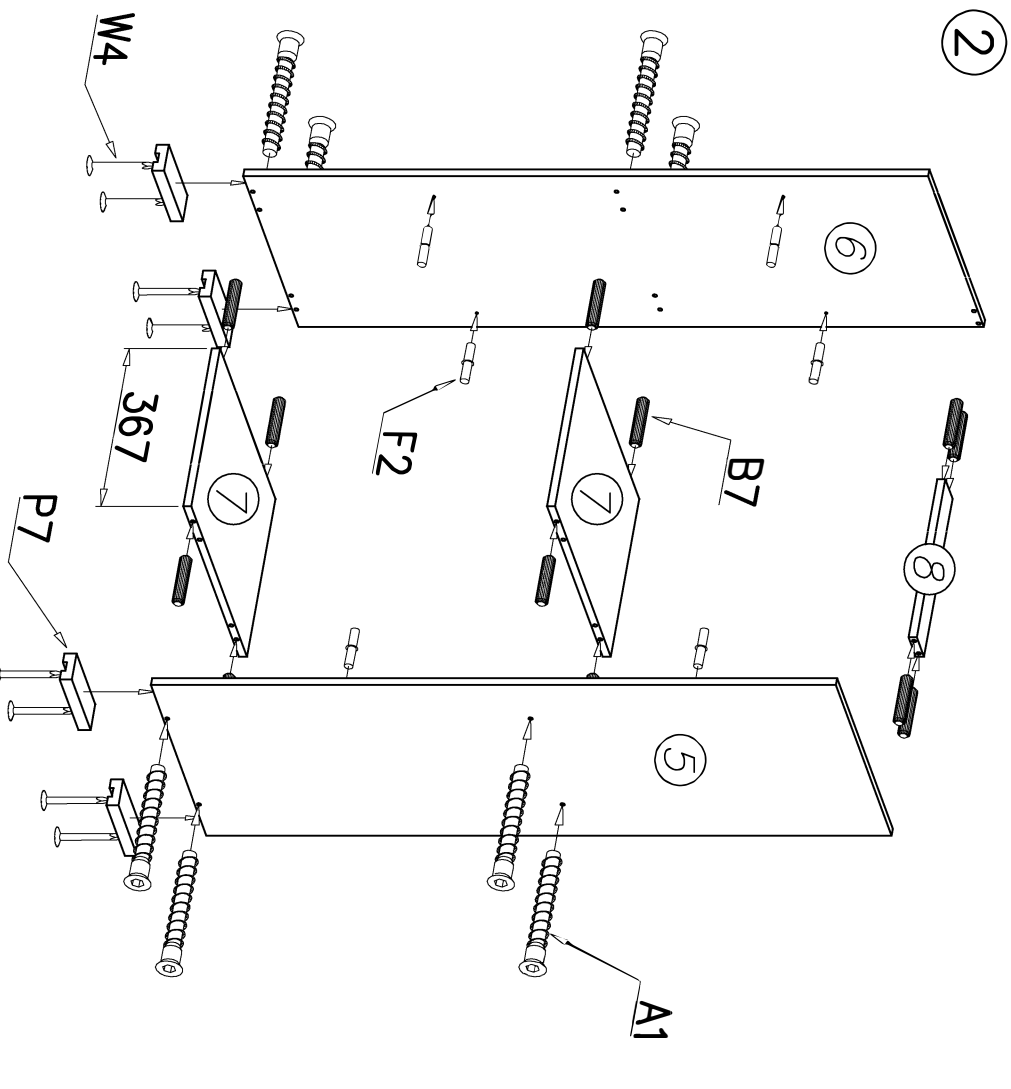
V PRÍPÄDE PROBLÉMU ČI CHÝBAJÜCEJ SÜČÄSTKY PROSÍM UVEDTE V REKLAMAČNOM PROTOKOLE SÉRIOVÉ ČÍSLO BALÍKU V KTOROM SA SÜČÄSTKA MALÄ NACHÄDZÄŤ/NACHÄDZÄLA



č.	Dĺžka [mm]	Šírka [mm]	Balík
1	1350	483	1/6
2	1350	500	1/6
3	467	483	2/6
4	467	65	2/6
5	1350	500	1/6
6	1350	500	1/6
7	367	483	4/6
8	367	65	2/6
9	770	500	2/6
10	367	483	2/6
11	1064	500	2/6
12	1346	396	3/6
13	1346	496	3/6
14	1350	1064	2/6
23	1350	900	3/6
24	2000	900	4/6
25	2000	300	4/6
26	900	284	2/6
27a	275	284	2/6
27b	275	284	2/6
28	500	284	2/6
29	367	483	2/6
30	467	483	2/6
31A	1341	237	5/6
31B	1341	237	5/6
32	615	361	6/6
33	367	483	4/6



1	1350	483	1/6
2	1350	500	1/6
3	467	483	2/6
4	467	65	2/6
D4			x6
B7		ø8x30	x12
A1		ø7x50	x8
P7			x4
W4			x4
F2			x4

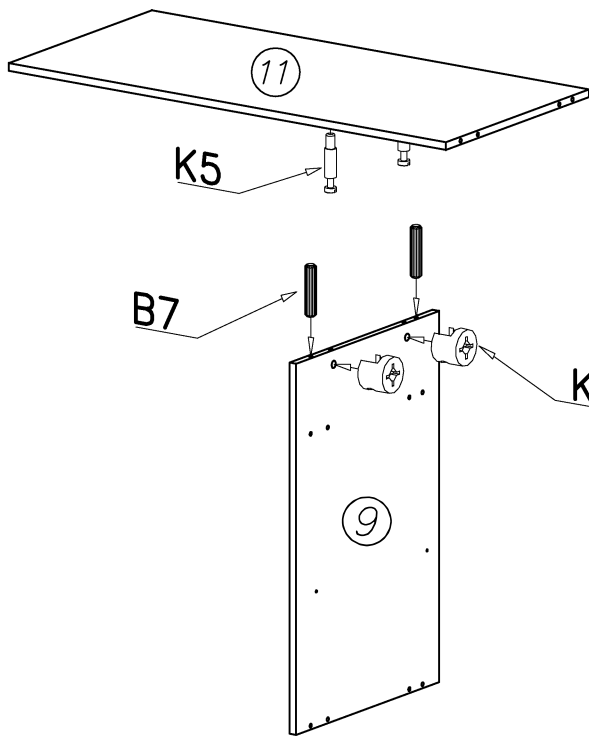


5	1350	500	1/6
6	1350	500	1/6
7	367	483	4/6
8	367	65	2/6


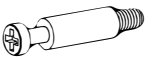

B7		ø8x30	x12
A1		ø7x50	x8
P7			x4
W4			x4
F2			x8

POZOR
 Dížka vyčnívajícího kolíka po zasunutí nepřesahuje 9-10 mm
 Kolíky přitlačte na místa označené šípkami

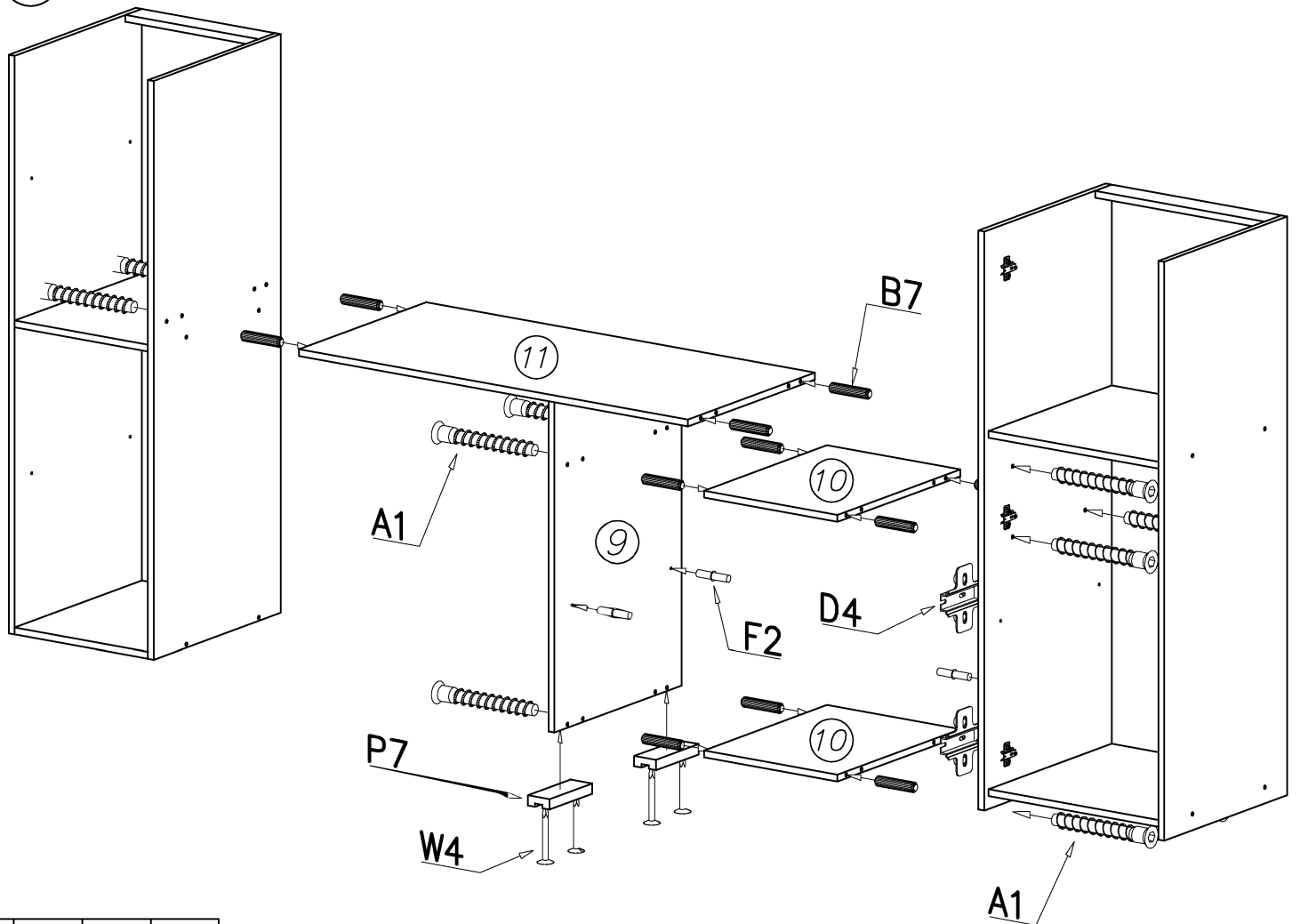
3



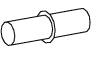





9	770	500	2/6
11	1064	500	2/6

B7		ø8x30	x2
K5			x2
K1		ø15x12	x2

4



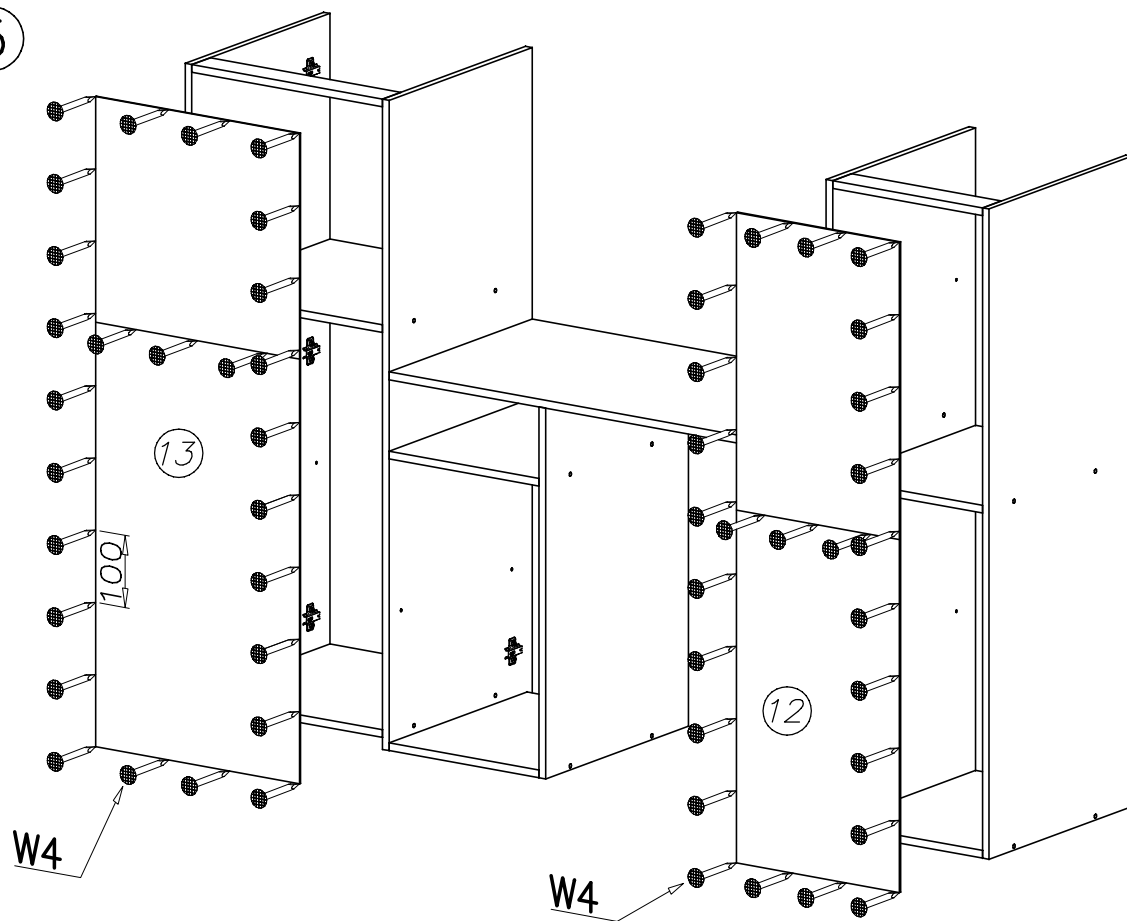
10	367	483	2/6
----	-----	-----	-----

F2		x4	W4		x4	P7		x2	A1		ø7x50	x12	B7		ø8x30	x12	D4		PZ350D	x2
-----------	---	-----------	-----------	---	-----------	-----------	---	-----------	-----------	---	--------------	------------	-----------	---	--------------	------------	-----------	---	---------------	-----------

POZOR


Dĺžka vyčnievajúceho kolíka po zasunutí nepresahuje 9-10 mm
 Kolíky pritlačte na miesta označené šípkami

5



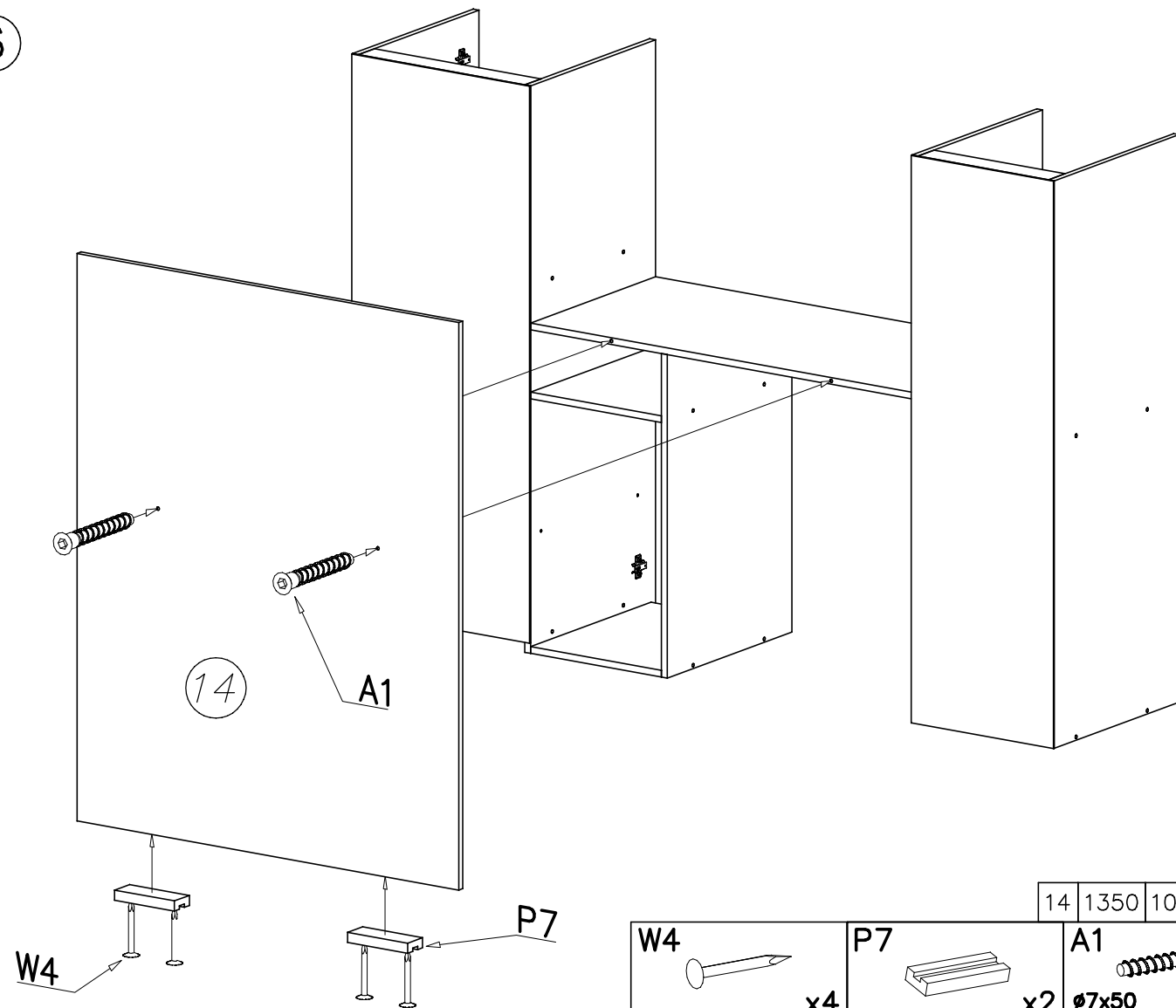
12	1346	396	3/6
13	1346	496	3/6

W4




x64

6




14	1350	1064	2/6
----	------	------	-----

W4




x4

P7



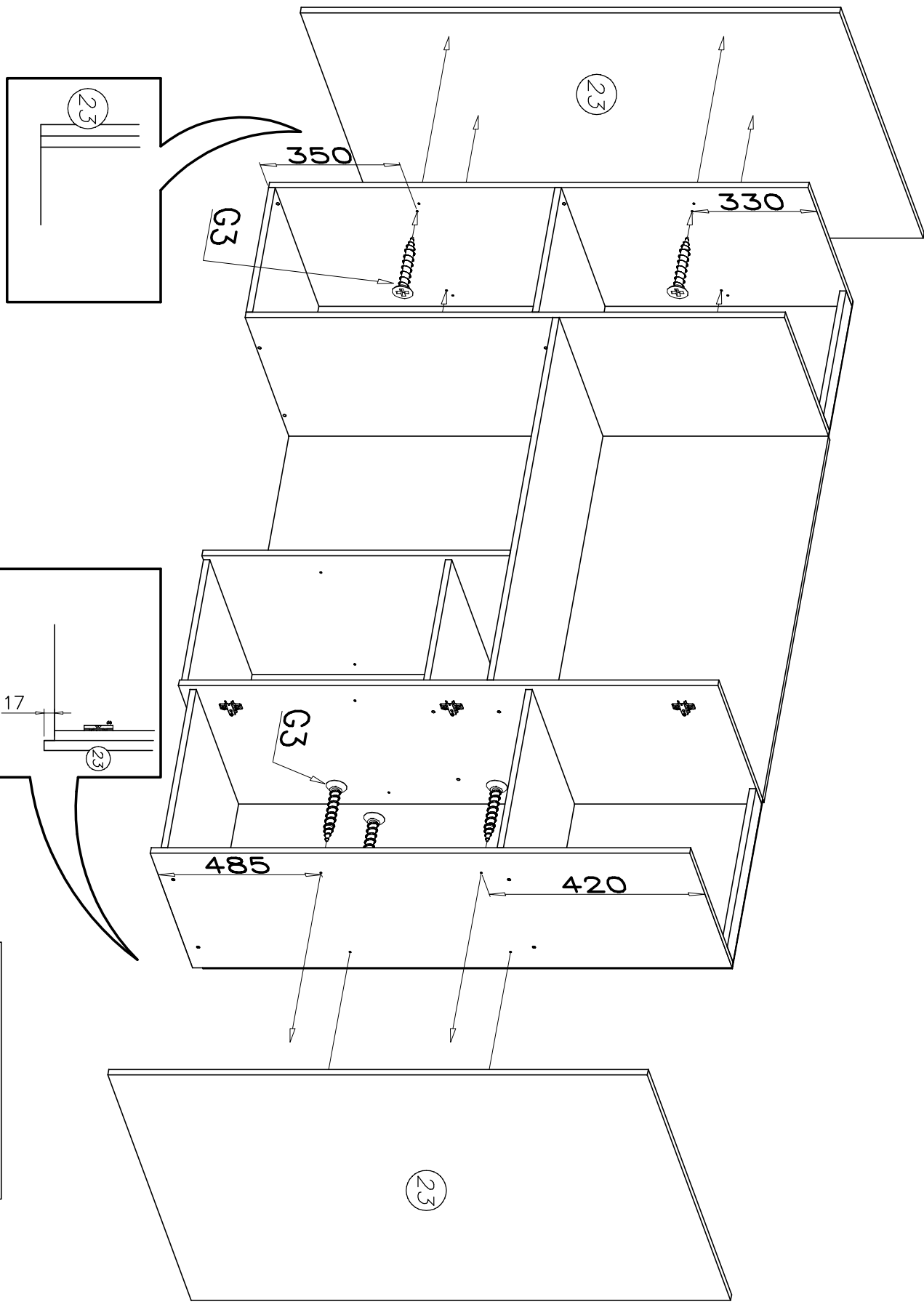
x2


A1



ø7x50

x2



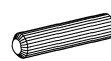
G3
4x30

X8

23	1350	900	3/6
----	------	-----	-----

8

24 2000 900 4/6

B7



∅8x30

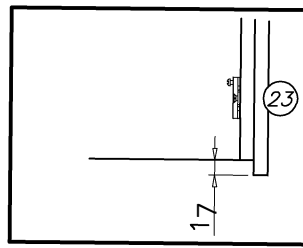
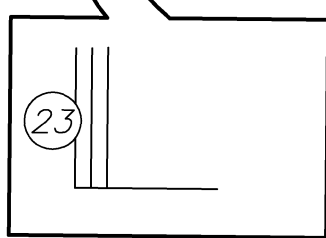
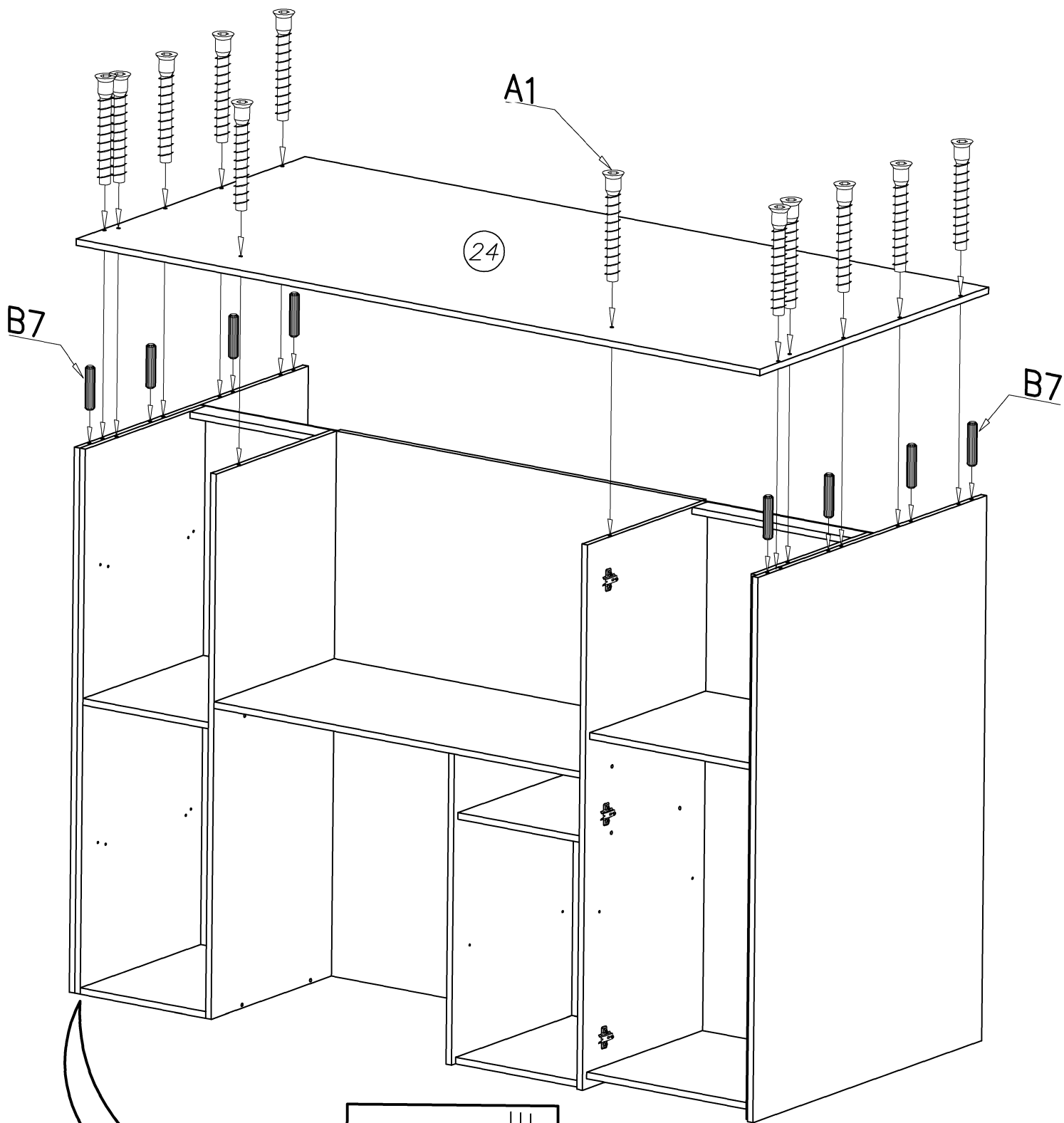
A1



x8

∅7x50

x12



POZOR

Dĺžka vyčnievajúceho kolíka po zasunutí nepresahuje 9-10 mm

Kolíky pritláčajte na miesta označené šípkami

9

26 900 284 2/6

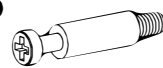
K1



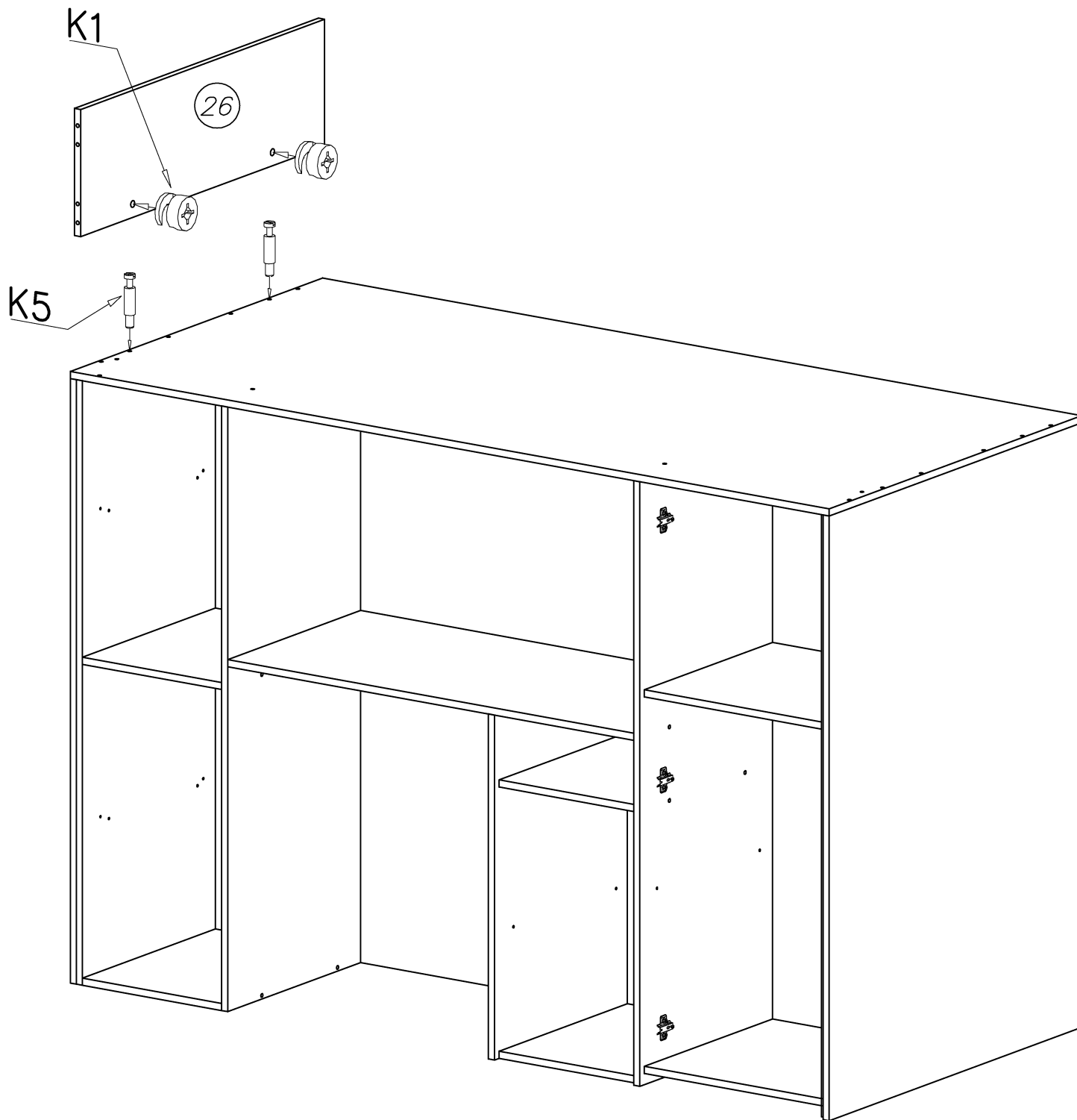
ø15x12

x2

K5



x2

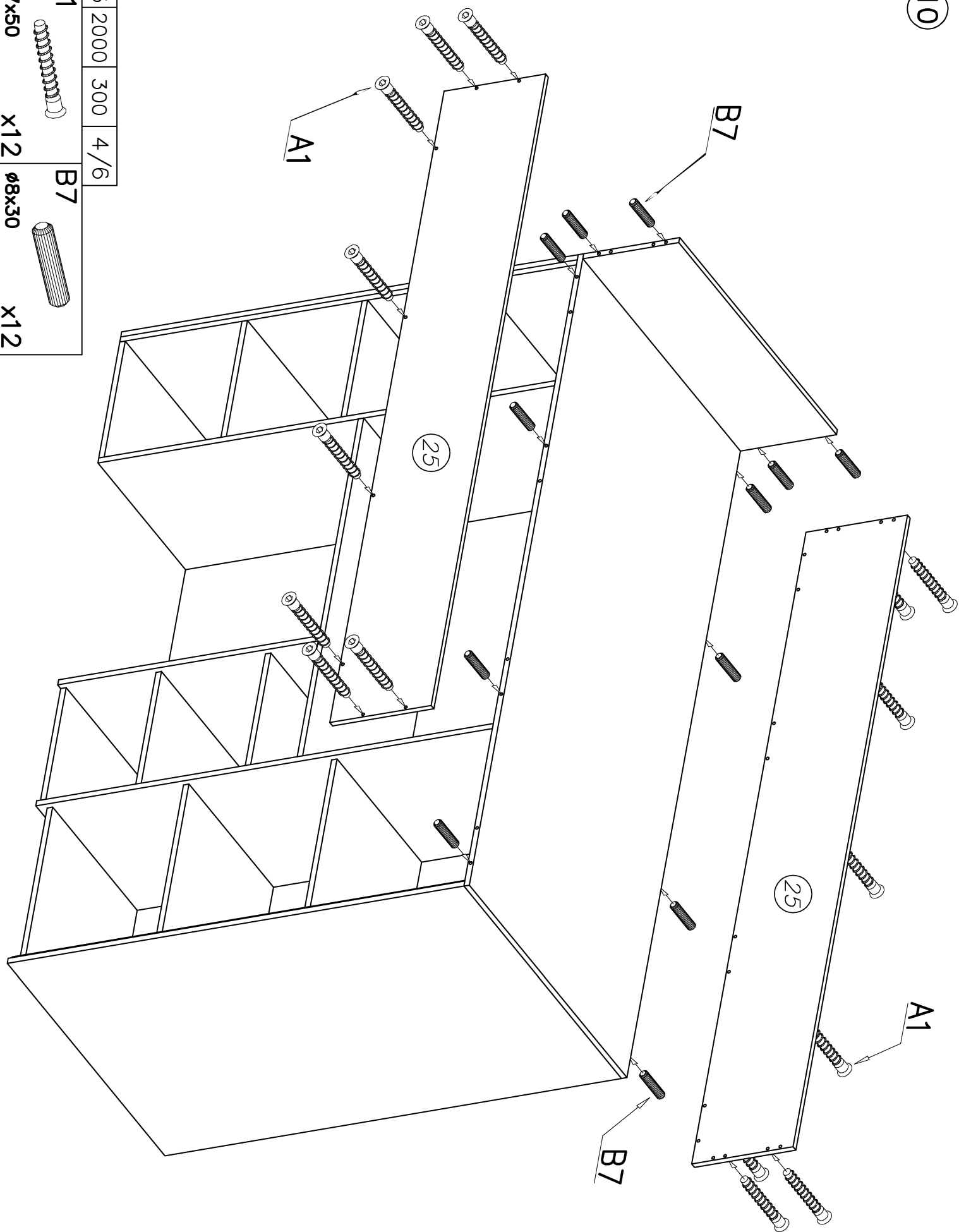


POZOR

Dĺžka vyčnievajúceho kolíka po zasunutí nepresahuje 9-10 mm

Kolíky pritláčajte na miesta označené šípkami

10

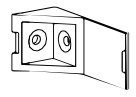



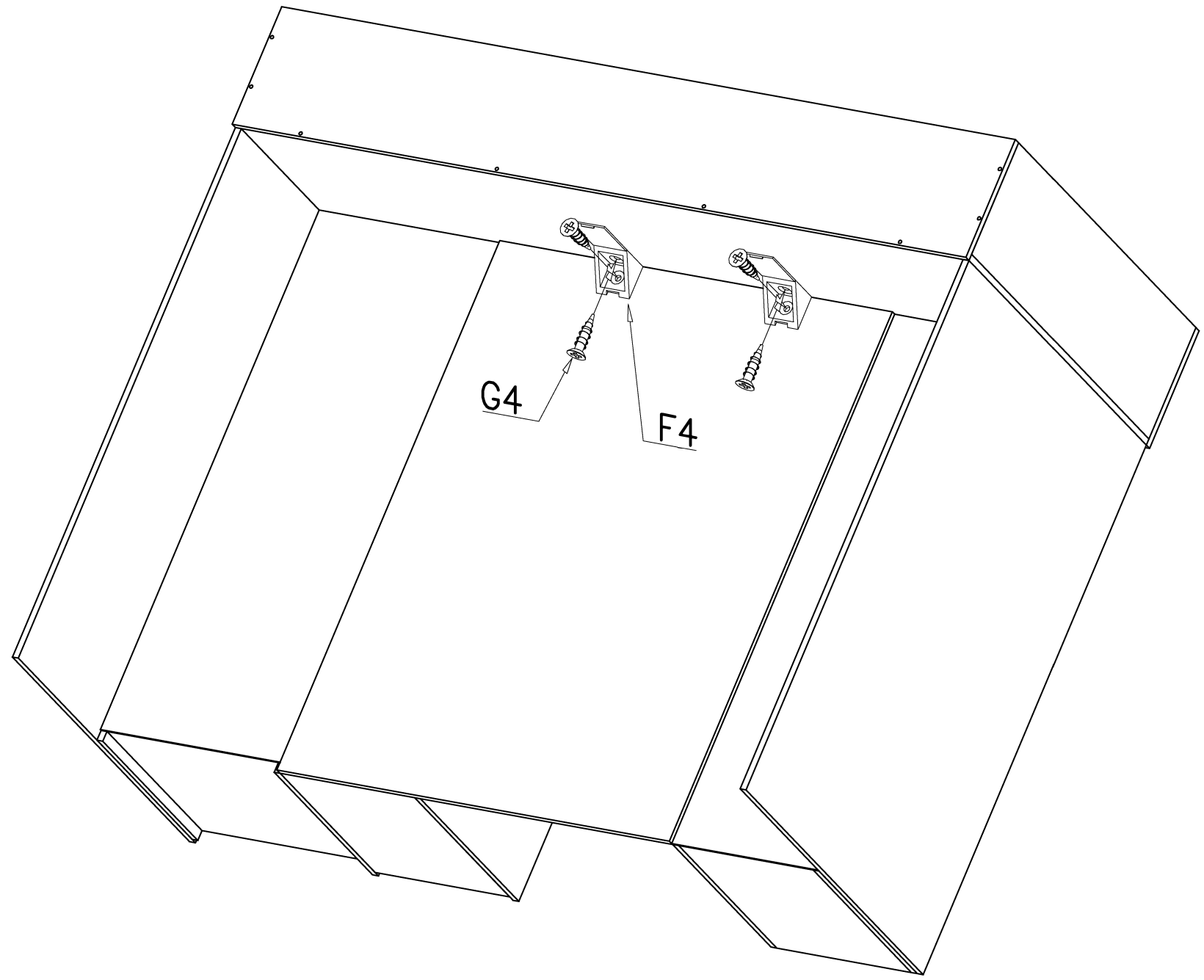
POZOR

Dĺžka vyčnievajúceho kolíka po zasunutí nepresahuje 9-10 mm

Kolíky pritláčajte na miesta označené šípkami

11

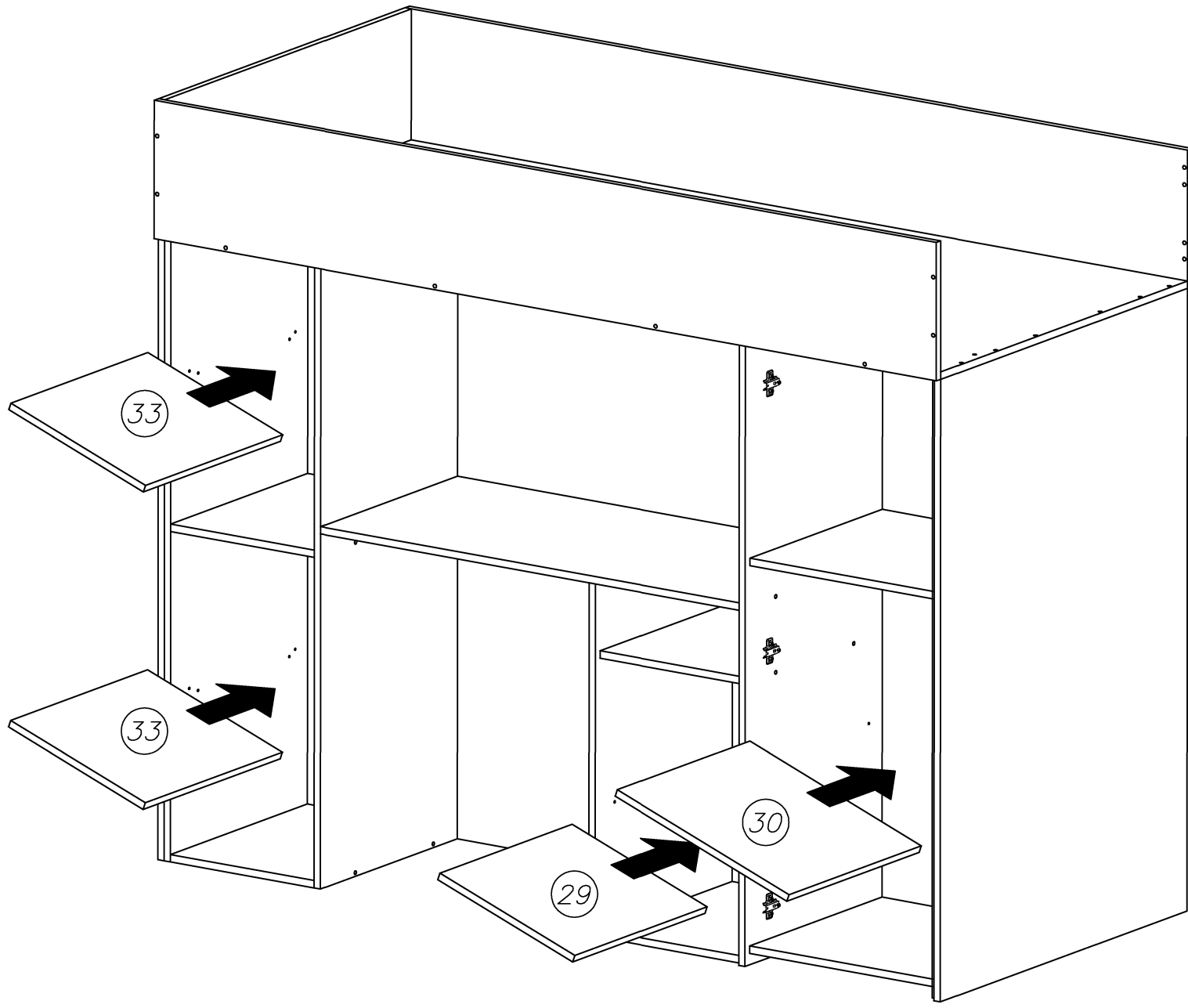
F4		x2
G4		x4
4x16		x4



POZOR
Dĺžka vyčnievajúceho kolíka po zasunutí nepresahuje 9-10 mm
Kolíky pritĺkajte na miesta označené šípkami

12

29	367	483	2/6
30	467	483	2/6
33	367	483	4/6

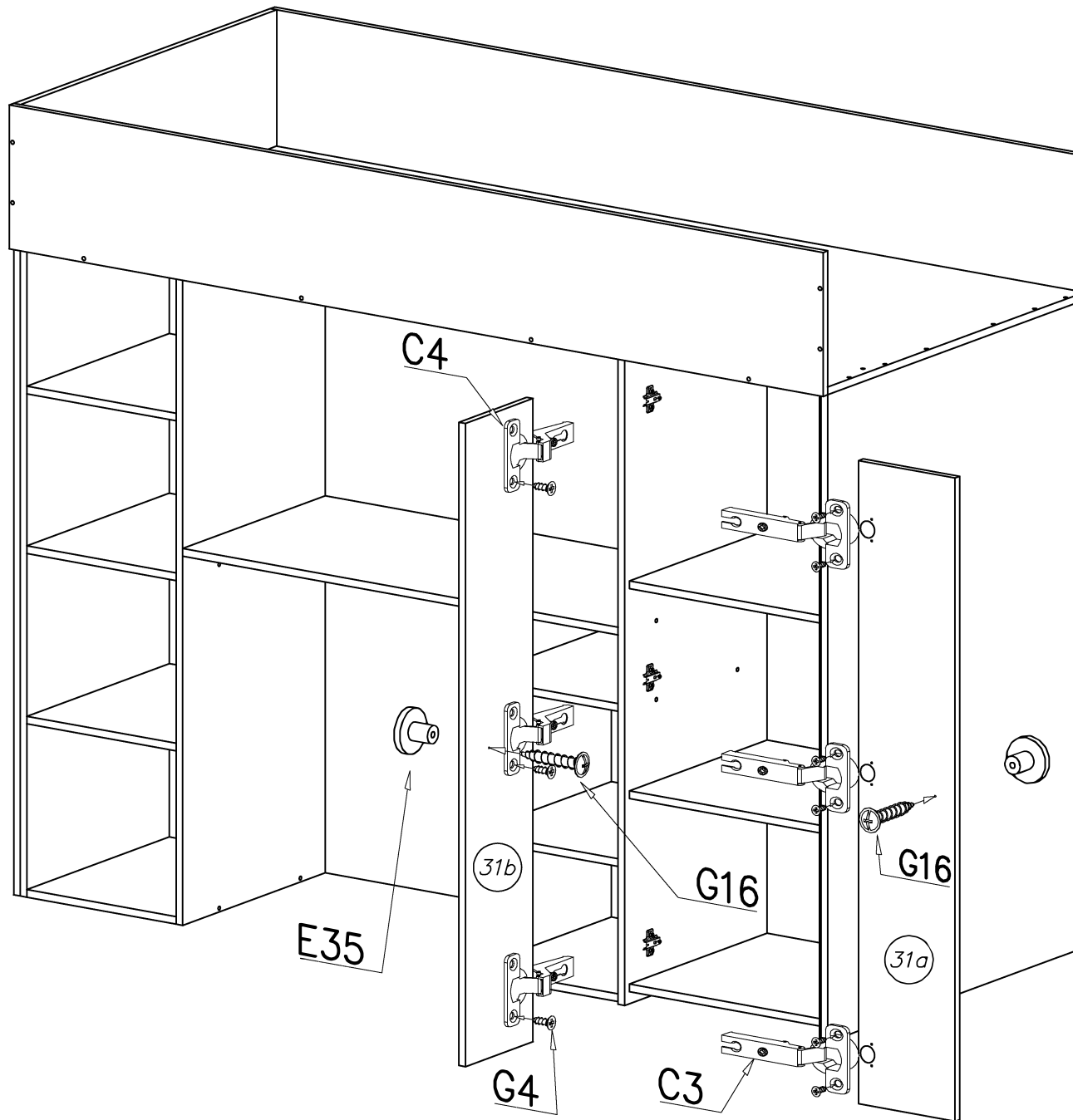


POZOR

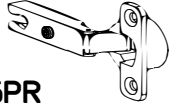
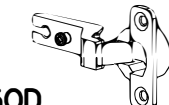



Dĺžka vyčnievajúceho kolíka po zasunutí nepresahuje 9-10 mm

Kolíky prítĺkajte na miesta označené šípkami

13



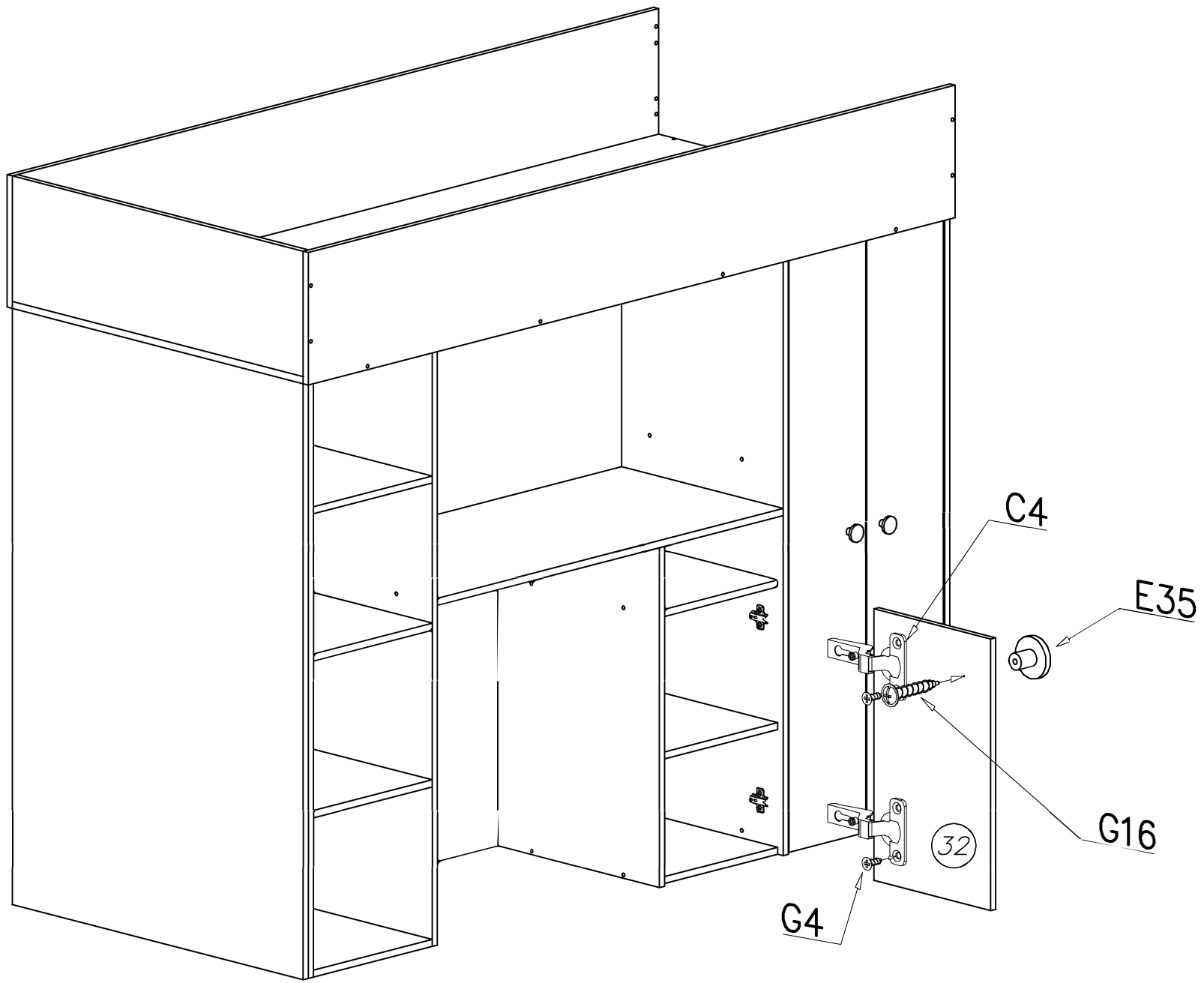
31A	1341	237	5/6
31B	1341	237	5/6

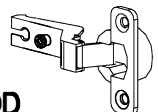

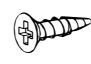
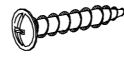
C3		x3
Z35PR		
C4		x3
Z350D		
E35		x2
G4		
4x16		x12
G16		
4x25		x2

POZOR

Dĺžka vyčnievajúceho kolíka po zasunutí nepresahuje 9-10 mm

Kolíky prítlačte na miesta označené šípkami

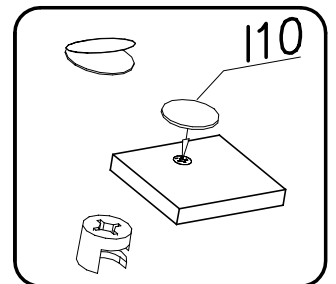
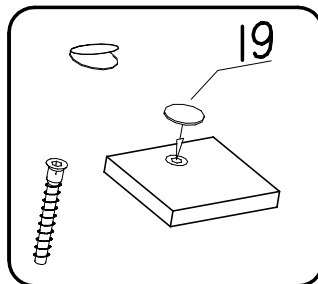
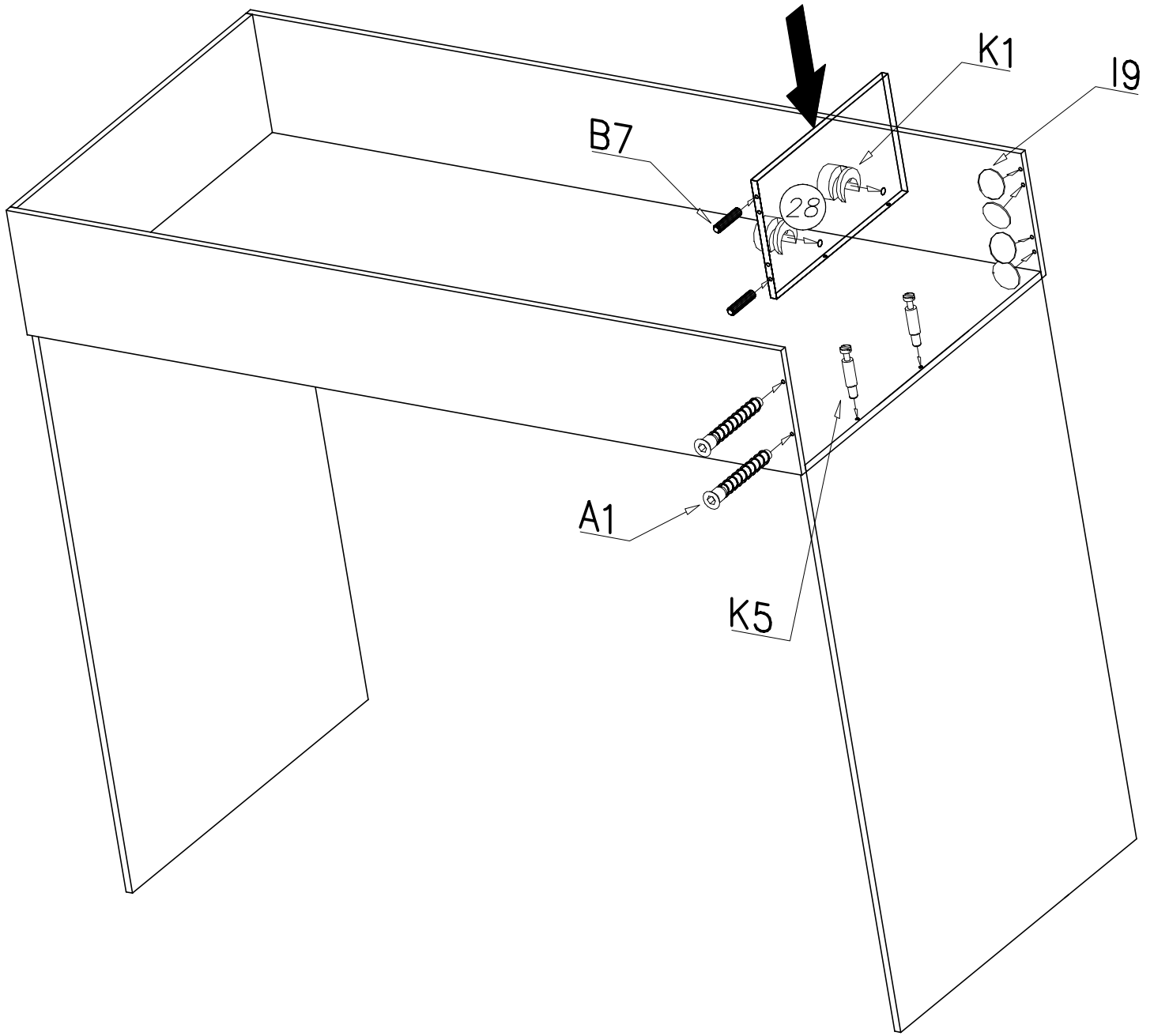


32	615	361	6/6
C4		x2	
Z350D			
E35		x1	
G4		x4	
4x16			
G16		x1	
4x25			

POZOR

Dĺžka vyčnievajúceho kolíka po zasunutí nepresahuje 9-10 mm

Kolíky pritĺkajte na miesta označené šípkami



28	500	284	2/6
B7 #8x30 x2		K5 #15x12 x2	
A1 #7x50 x2		K1 #15x12 x2	
		I9 x58	
		I10 x4	