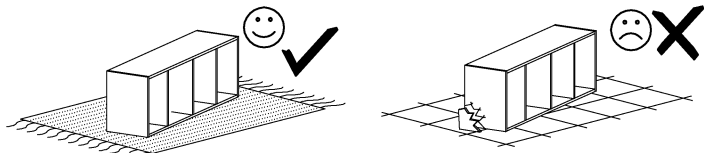


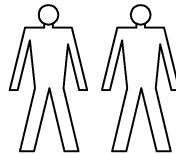
# PURO – SCHODY



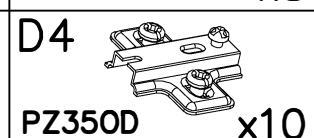
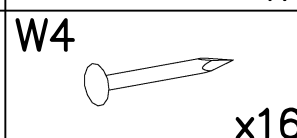
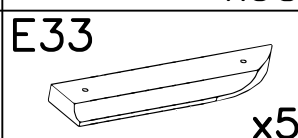
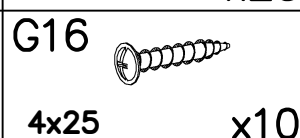
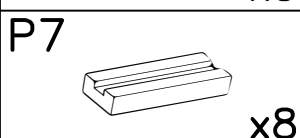
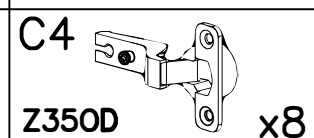
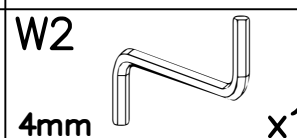
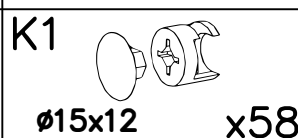
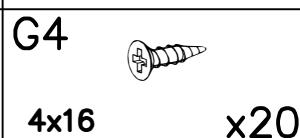
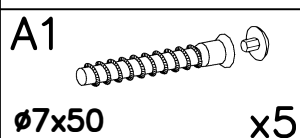
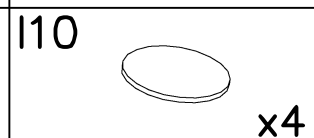
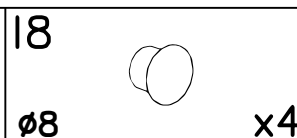
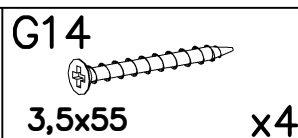
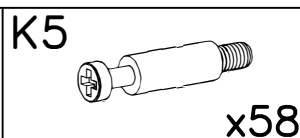
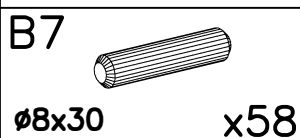
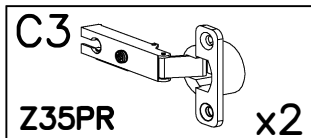
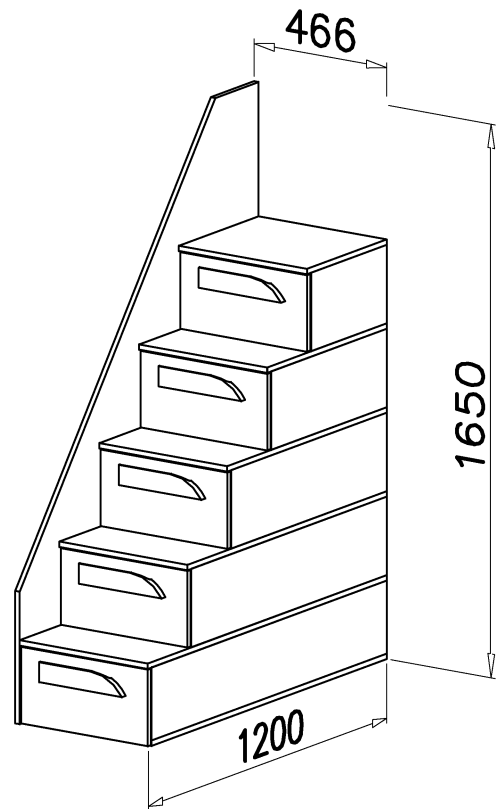
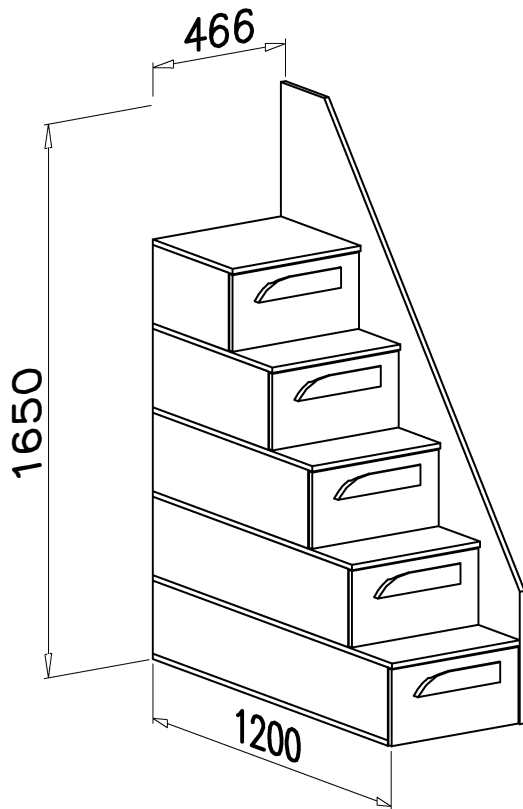
NÁBYTOK MONTUJTE NA MÄKKOM POVRCHU  
ASSEMBLE THE FURNITURE ON A SOFT SURFACE

DREVENÉ KOMPONENTY A ČASTI NÁBYTKU S LAMINOVANOU  
DOSKOU ČISTITE IBA MÄKKOU HANDRIČKOU  
CHRÄNTE PRED VHLKOSŤOU  
CLEAN WOODEN COMPONENTS AND PARTS OF FURNITURE WITH  
LAMINATED BOARD ONLY WITH A SOFT CLOTH  
PROTECT FROM MOISTURE

NÄSTROJE NA MONTÄŽ  
NIE SÜ SÜČASTOU DODÄVKY  
TOOLS FOR ASSEMBLY ARE NOT  
INCLUDED

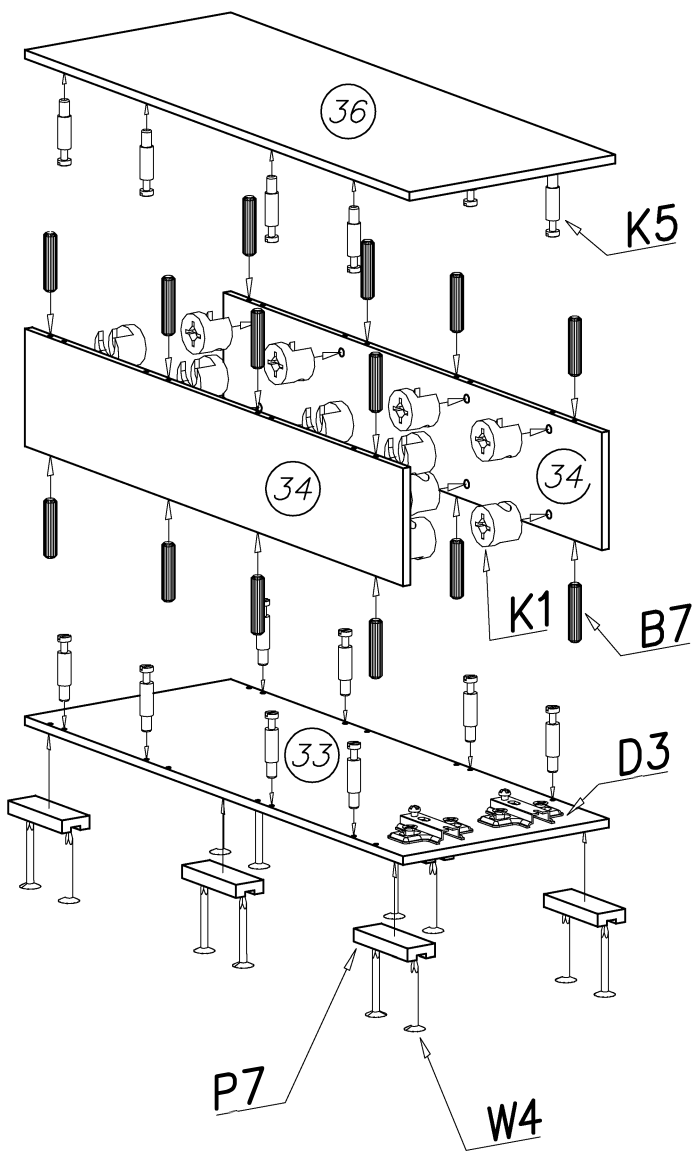


V PRÍPADE PRÖBLÉMU ČI CHÝBAJÜCEJ SÜČIASTKY PRÖSÍM  
UVEĎTE V REKLAMAČNÖM PRÖTOKOLE SÉRIOVÉ ČÍSLO BALÍKU V  
KTÖROM SA SÜČIASTKA MALA NACHÄDZÄT/NACHÄDZALA  
IN CASE OF A PROBLEM OR A MISSING PART, PLEASE MENTION  
THE SERIAL NUMBER OF THE PACKAGE IN WHICH THE PART  
SHOULD HAVE BEEN IN THE COMPLAINT PROTOCOL



1

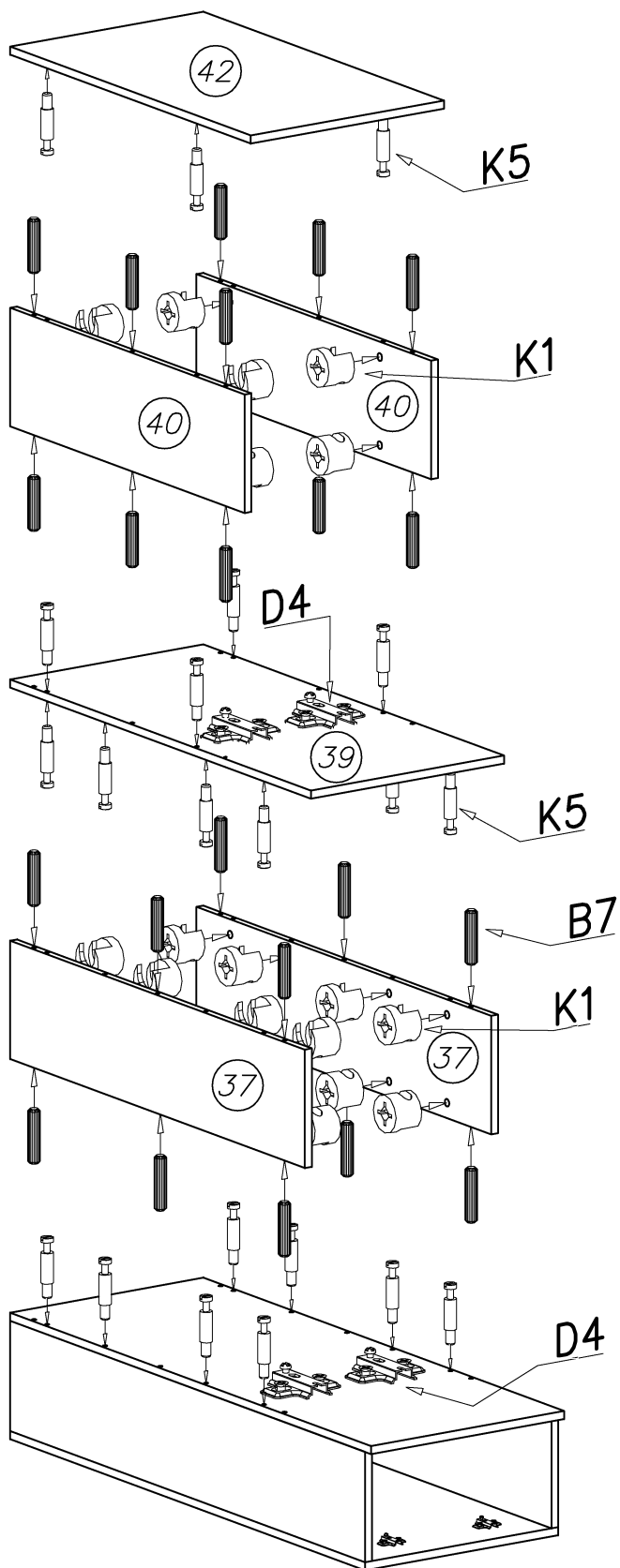
33	1180	450
34	1180	218
36	1200	450



2

37	980	234
39	1000	450

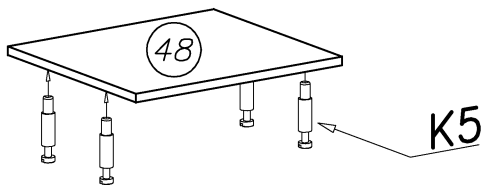
40	780	234
42	800	450



**POZOR / WARNING**

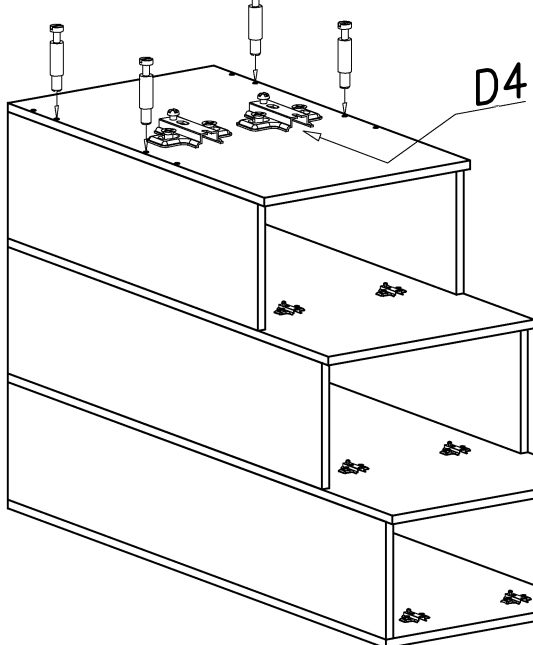
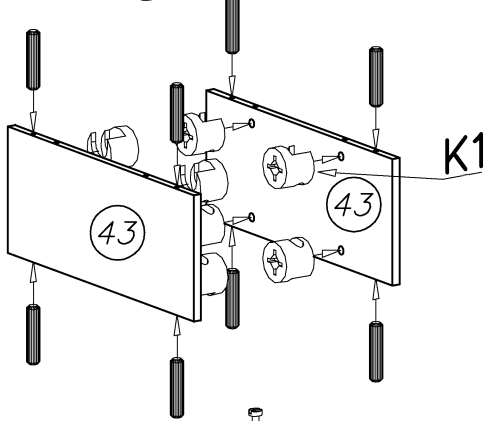
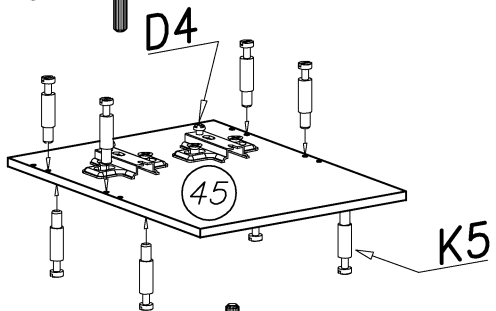
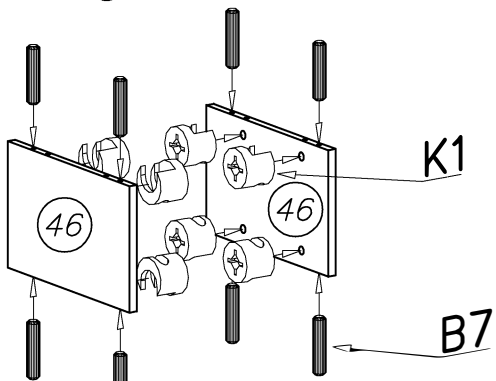
Dĺžka vyčnievajúceho kolíka po zasunutí nepresahuje 9-10 mm / The length of the protruding pin after insertion does not exceed 9-10 mm  
 Kolíky pritláčajte na miesta označené šípkami / Hammer the pins in the places marked with arrows

3

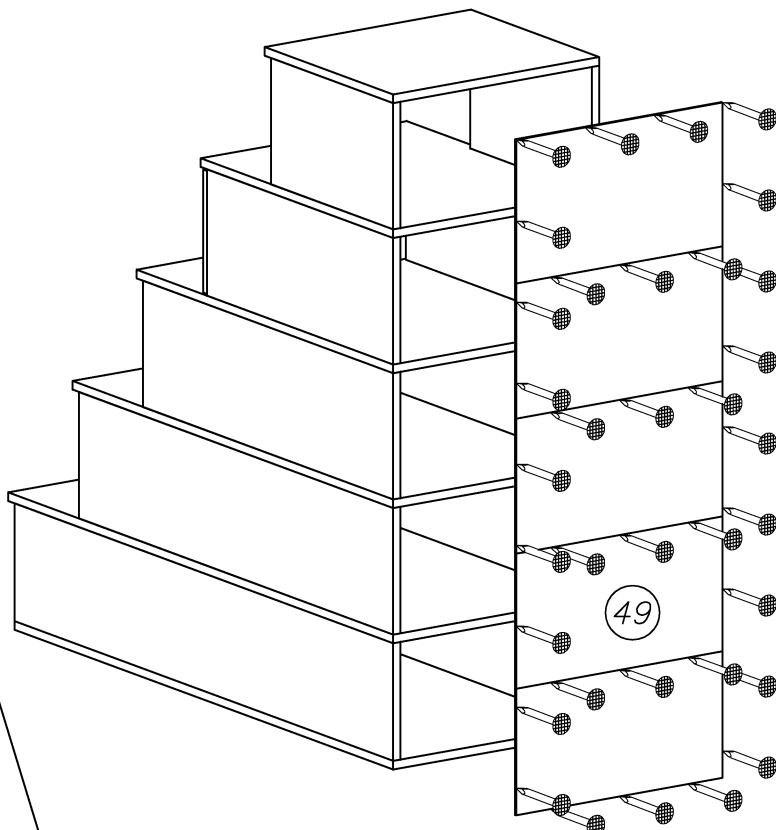


43	580	234
45	600	450

46	380	234
48	400	450



4

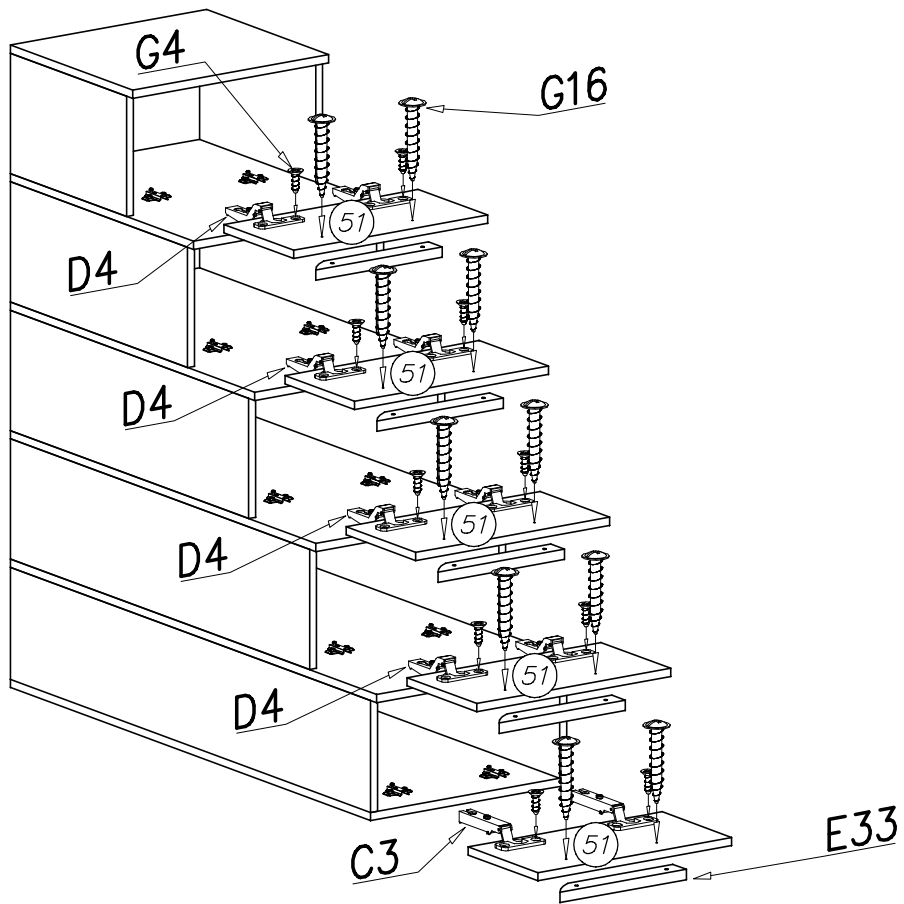


W4

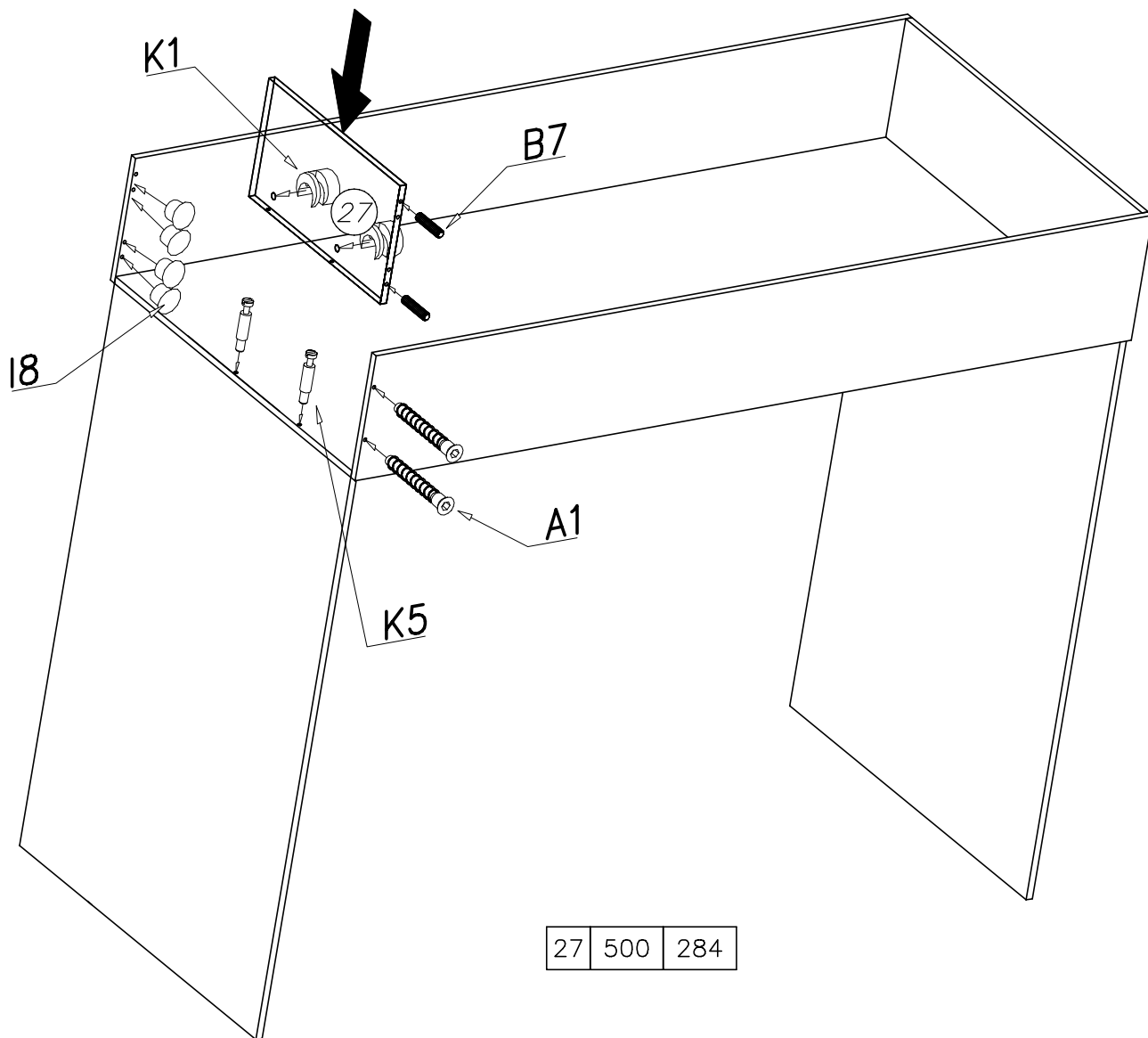
**POZOR / WARNING**

Dĺžka vyčnievajúceho kolíka po zasunutí nepresahuje 9-10 mm / The length of the protruding pin after insertion does not exceed 9-10 mm  
 Kolíky pritkajte na miesta označené šípkami / Hammer the pins in the places marked with arrows

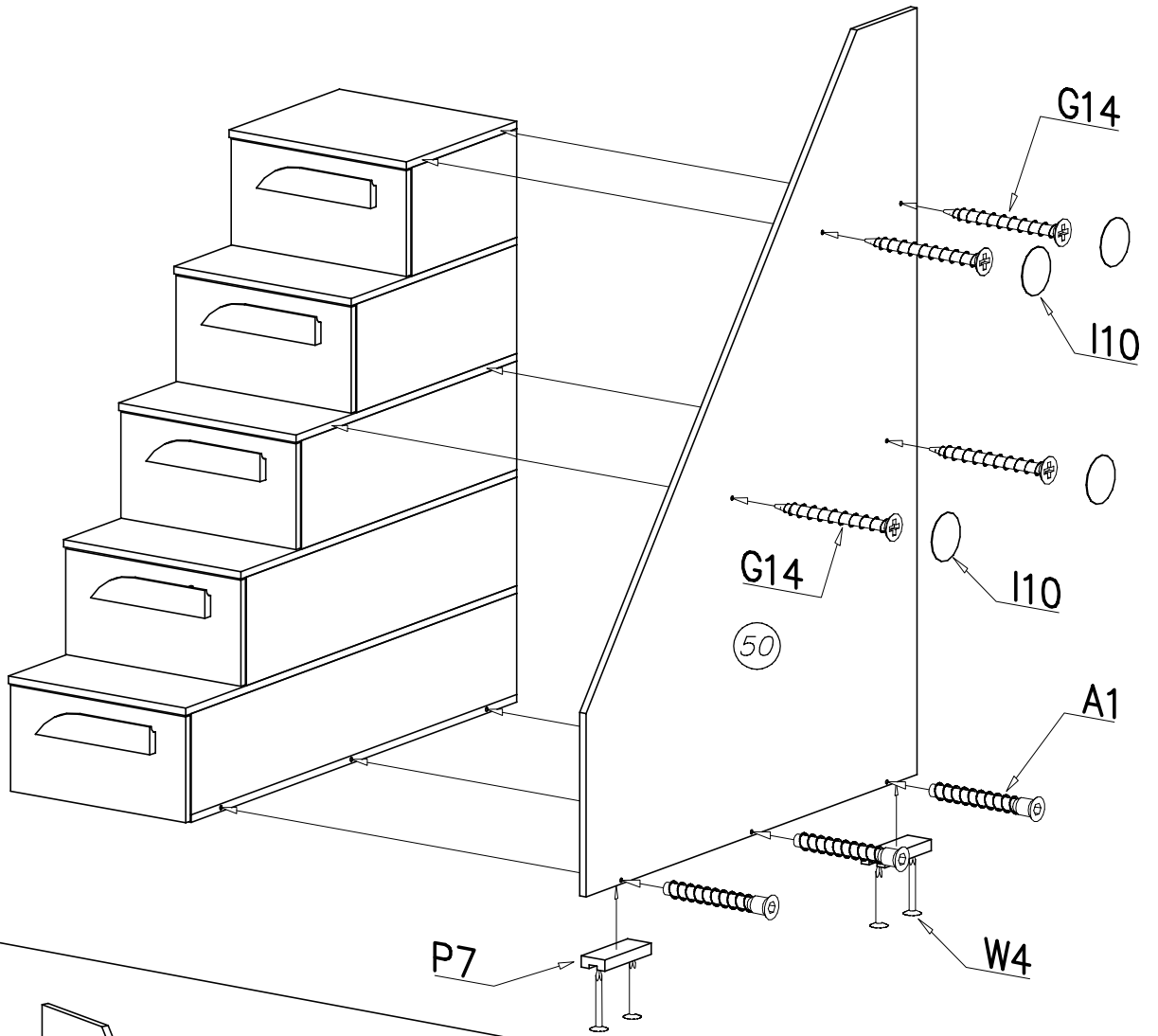
5



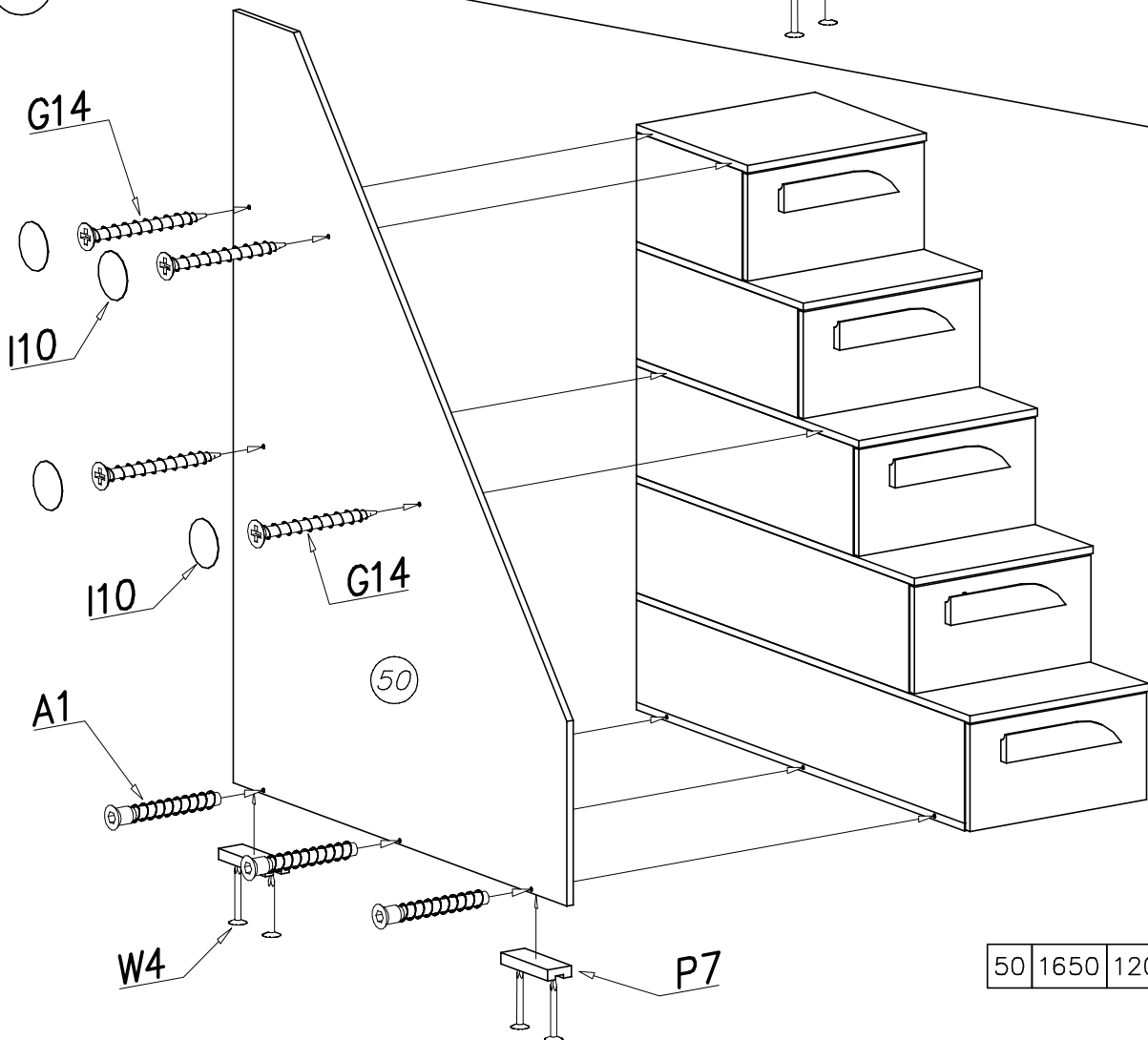
6



7



7



50	1650	1200
----	------	------

50	1650	1200
----	------	------