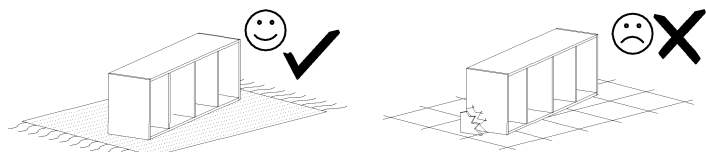


**PRED MONTÁŽOU SI POZORNE PREČÍTAJTE TENTO  
MONTÁŽNY NÁVOD  
READ THESE ASSEMBLY INSTRUCTIONS FIRST**

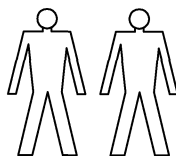
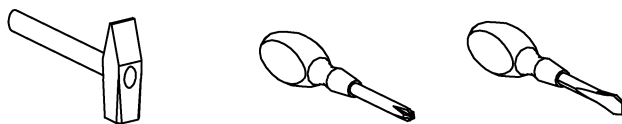
# PURO - Rebrík



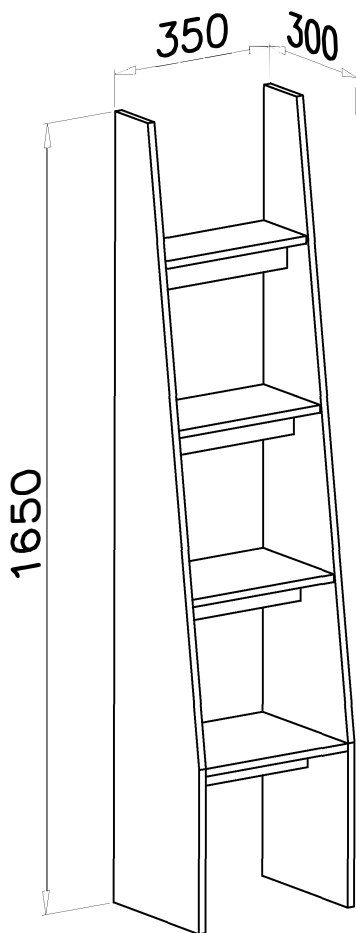
**NÁBYTOK MONTUJTE NA MÄKKOM POVRCHU  
ASSEMBLE THE FURNITURE ON A SOFT SURFACE**

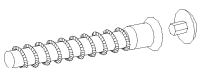
**DREVENÉ KOMPONENTY A ČASTI NÁBYTKU S LAMINOVANOU  
DOSKOU ČISTITE IBA MÄKKOU HANDRIČKOU  
CHRÄNTE PRED VHLKOSŤOU  
CLEAN WOODEN COMPONENTS AND PARTS OF FURNITURE WITH  
LAMINATED BOARD ONLY WITH A SOFT CLOTH  
PROTECT FROM MOISTURE**

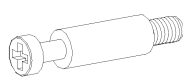
**NÄSTROJE NA MONTÄŽ  
NIE SÜ SÜČASTOU DODÄVKY  
TOOLS FOR ASSEMBLY ARE NOT  
INCLUDED**




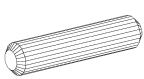
**V PRÍPADE PROBLÉMU ČI CHÝBAJÚCEJ SÜČIASTKY PROSÍM  
UVEĎTE V REKLAMAČNOM PROTOKOLE SÉRIOVÉ ČÍSLO BALÍKU V  
KTOROM SA SÜČIASTKA MALA NACHÄDZAŤ/NACHÄDZALA  
IN CASE OF A PROBLEM OR A MISSING PART, PLEASE MENTION  
THE SERIAL NUMBER OF THE PACKAGE IN WHICH THE PART  
SHOULD HAVE BEEN IN THE COMPLAINT PROTOCOL**

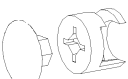



**A1**  
  
**ø7x50 x24**

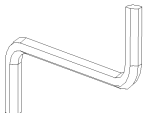
**K5**  
  
**x2**

**P7**  
  
**x2**

**B7**  
  
**ø8x30 x38**

**K1**  
  
**ø15x12 x2**

**W4**  
  
**x4**

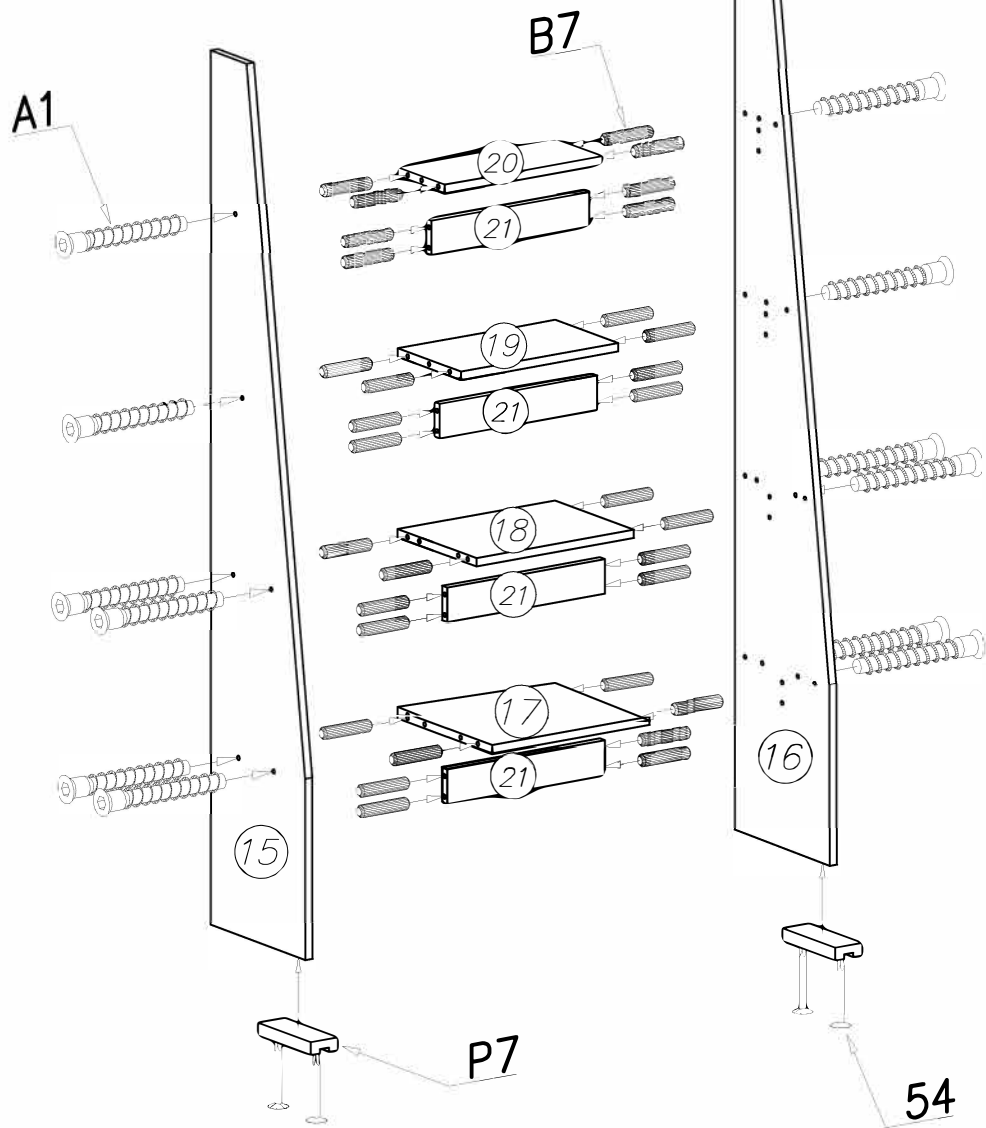
**W2**  
  
**4mm x1**

1

15	1650	300
16	1650	300
17	350	300

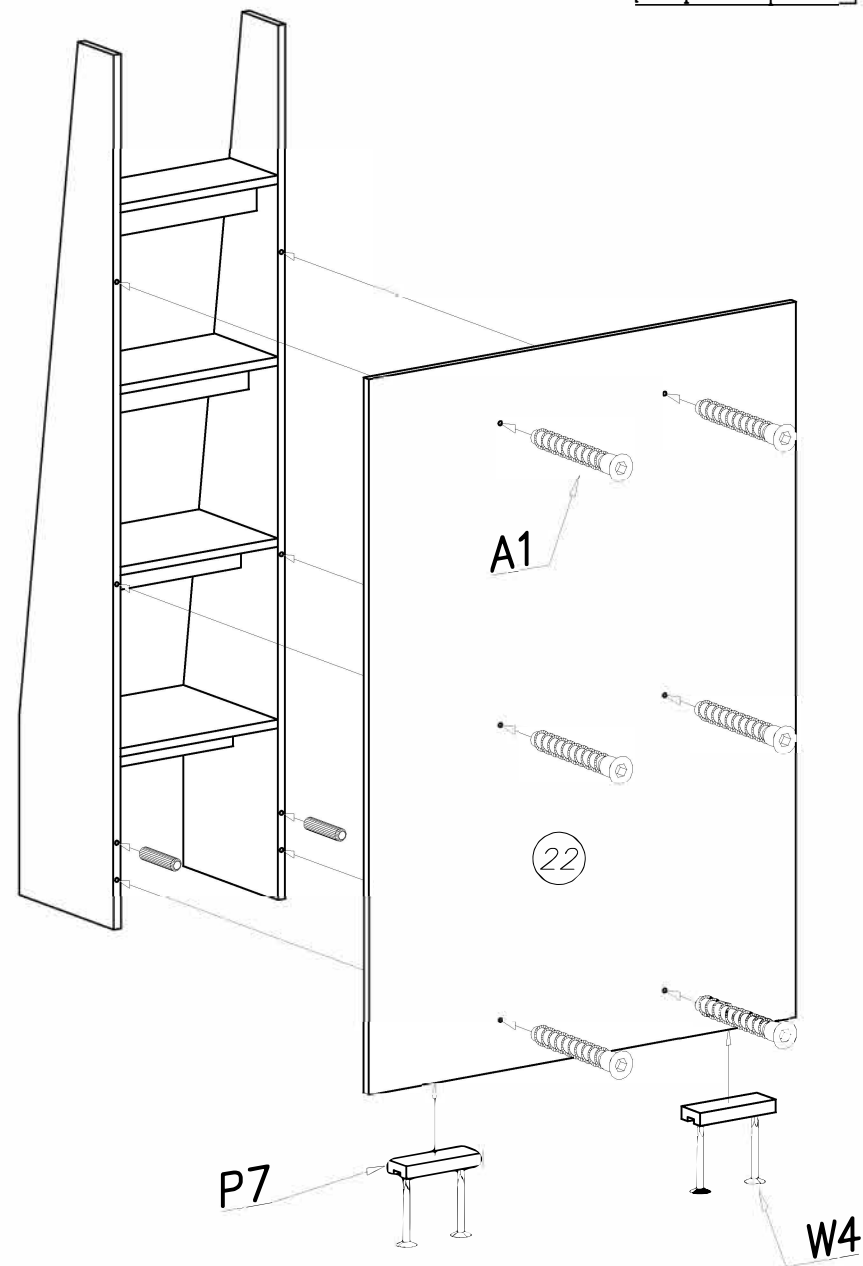
18	350	250
19	350	200

20	350	150
21	350	65



2

22	1350	950
----	------	-----

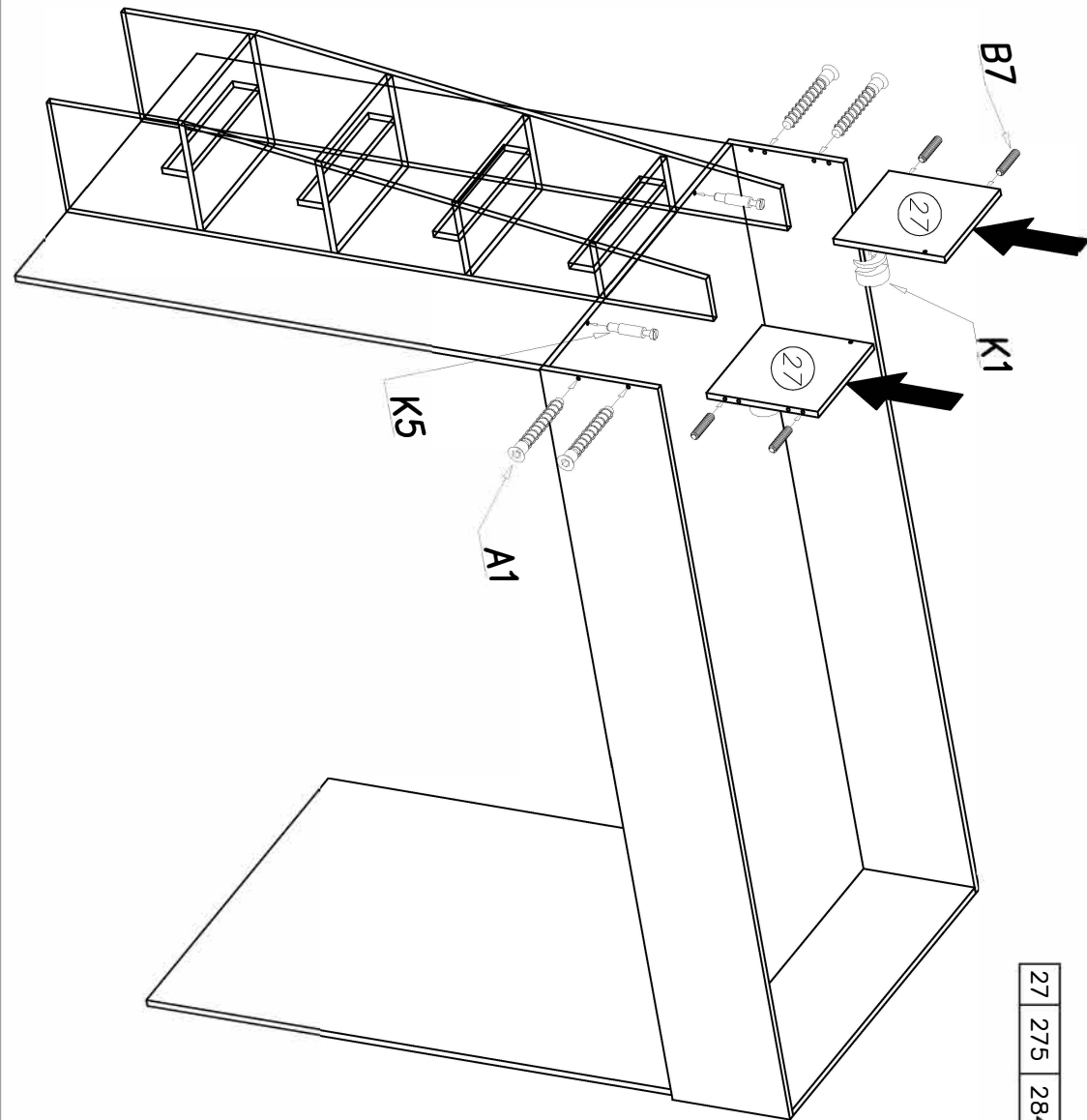


**POZOR / WARNING**

Dĺžka vyčnievajúceho kolíka po zasunutí nepresahuje 9-10 mm / The length of the protruding pin after insertion does not exceed 9-10 mm

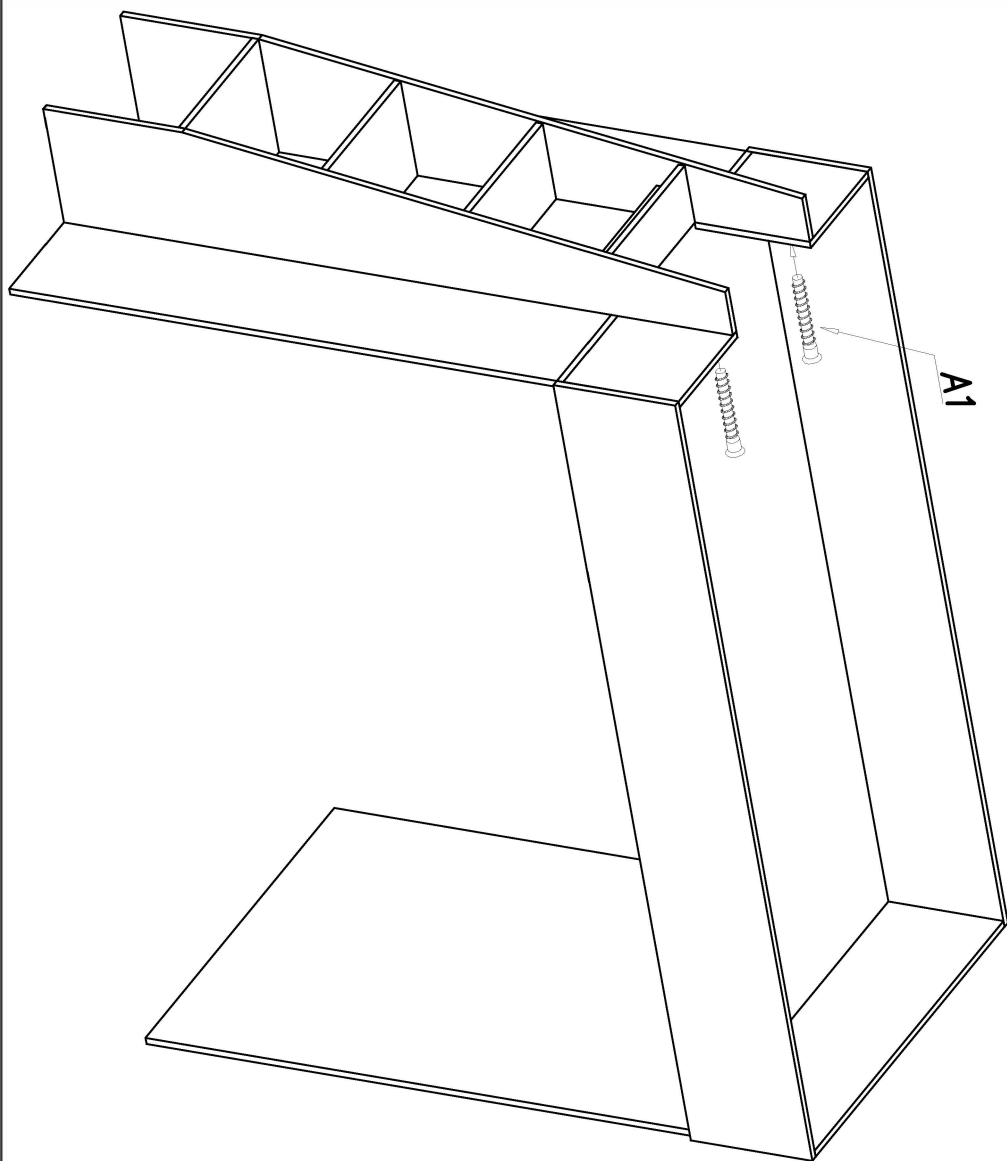
Kolíky pritláčajte na miesta označené šípkami / Hammer the pins in the places marked with arrows

3



27 | 275 | 284

4

**POZOR / WARNING**

Dĺžka vyčnievajúceho kolíka po zasunutí nepresahuje 9-10 mm / The length of the protruding pin after insertion does not exceed 9-10 mm  
 Kolíky pritláčajte na miesta označené šípkami / Hammer the pins in the places marked with arrows