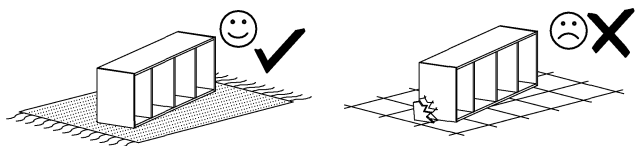


**PRED MONTÁŽOU SI POZORNE PREČÍTAJTE TENTO  
MONTÁŽNY NÁVOD  
READ THESE ASSEMBLY INSTRUCTIONS FIRST**

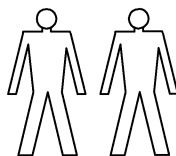
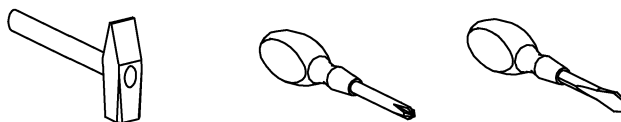
# PURO 16/17 - L



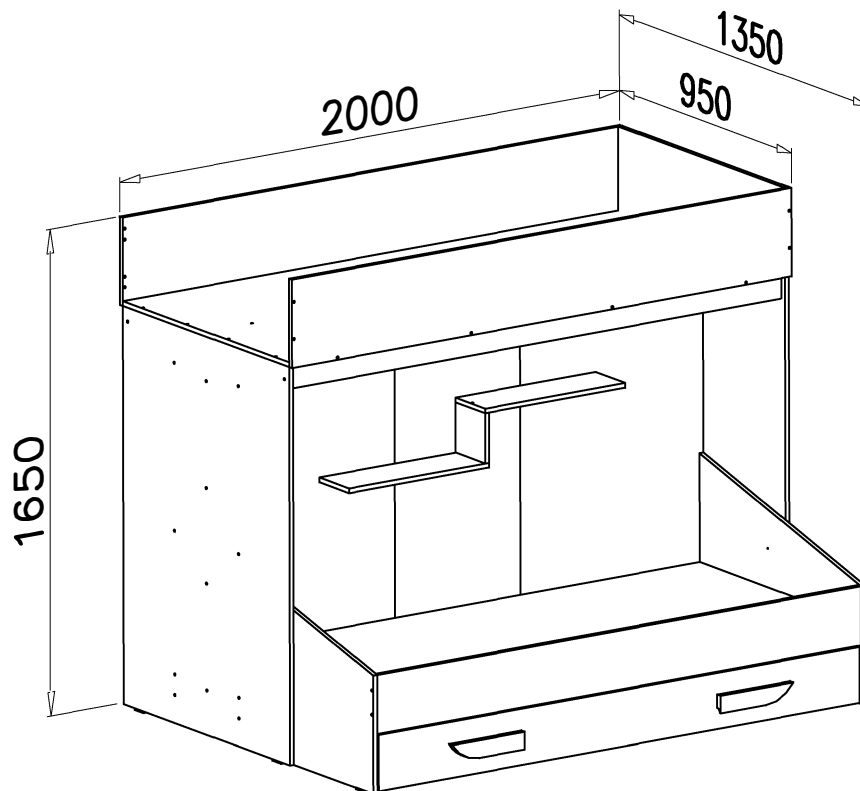
**NÁBYTOK MONTUJTE NA MÄKKOM POVRCHU  
ASSEMBLE THE FURNITURE ON A SOFT SURFACE**

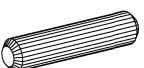
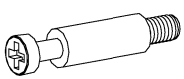
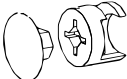
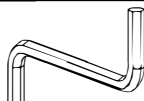

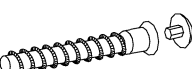


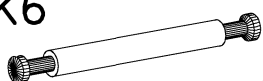
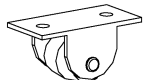





**DREVENÉ KOMPONENTY A ČASTI NÁBYTKU S  
LAMINOVANOU DOSKOU ČISTITE IBA MÄKKOU  
HANDRIČKOU  
CHRÁŇTE PRED VLHKOSŤOU  
CLEAN WOODEN COMPONENTS AND PARTS OF  
FURNITURE WITH LAMINATED BOARD ONLY WITH A SOFT  
CLOTH  
PROTECT FROM MOISTURE**

**NÄSTROJE NA MONTÄŽ  
NIE SÜ SÜČASTOU DODÄVKY  
TOOLS FOR ASSEMBLY ARE NOT  
INCLUDED**



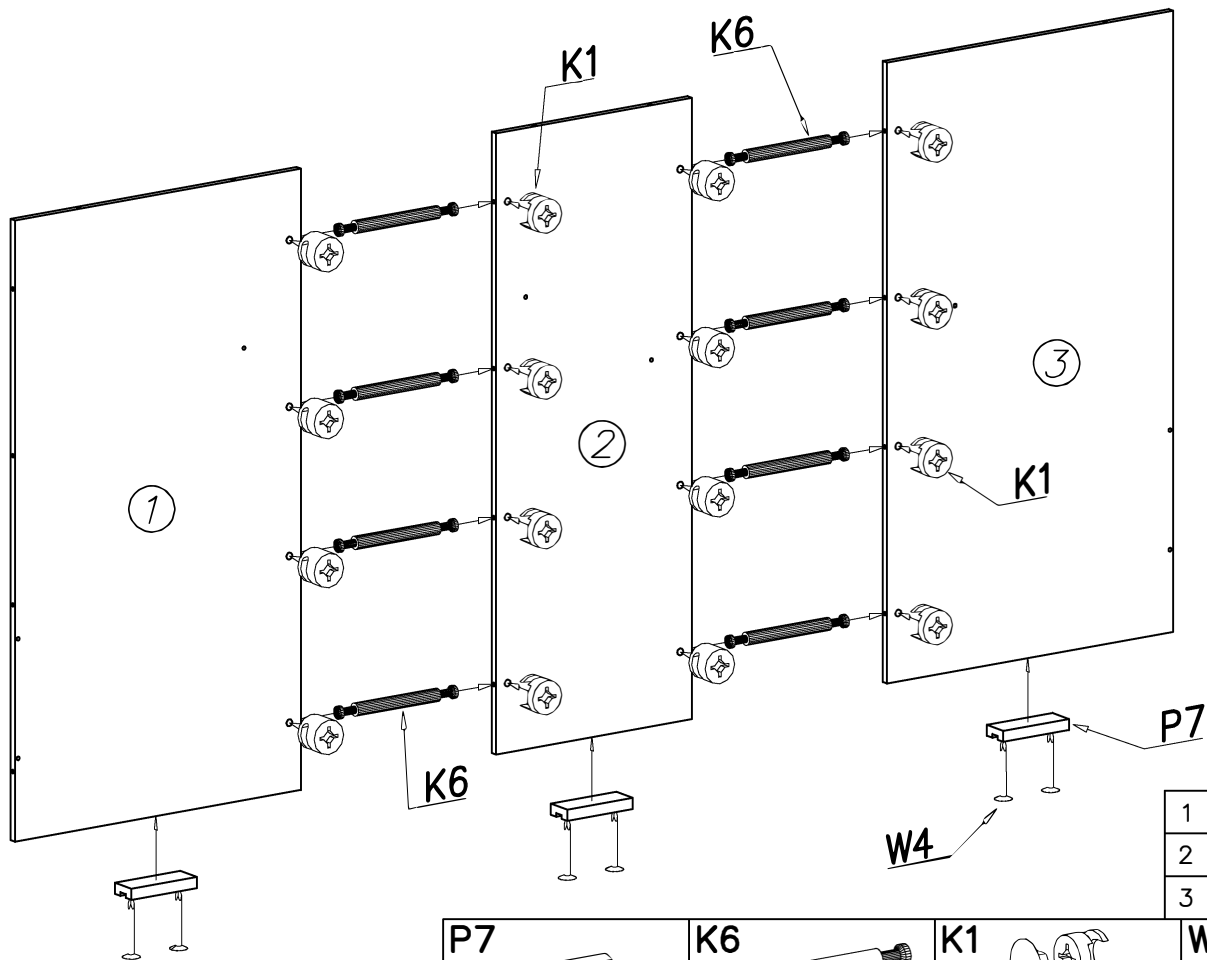
**V PRÍPADE PROBLÉMU ČI CHÝBAJÚCEJ SÜČIASTKY  
PROSÍM UVEĎTE V REKLAMAČNOM PROTOKOLE  
SÉRIOVÉ ČÍSLO BALÍKU V KTOROM SA SÜČIASTKA  
MALA NACHÄDZAŤ/NACHÄDZALA  
IN CASE OF A PROBLEM OR A MISSING PART, PLEASE  
MENTION THE SERIAL NUMBER OF THE PACKAGE IN  
WHICH THE PART SHOULD HAVE BEEN IN THE  
COMPLAINT PROTOCOL**







<b>B7</b>  ø8x30 x52	<b>K5</b>  ø15x12 x8	<b>K1</b>  ø15x12 x24	<b>W2</b>  4mm x1	<b>G14</b>  3,5x40 x4
<b>A1</b>  ø7x50 x70	<b>G4</b>  4x16 x12	<b>G3</b>  4x30 x4	<b>K6</b>  ø7x50 x8	<b>P24</b>  5x40 x6
<b>P7</b>  4x25 x11	<b>G16</b>  4x25 x4	<b>E33</b>  4x25 x2	<b>W4</b>  5x40 x22	<b>G9</b>  5x40 x12

č. nr.	délka length	šírka width	balík package
1	1350	733	1/5
2	1350	500	5/5
3	1350	733	1/5
4	540	170	1/5
5	170	170	1/5
6	1934	200	2/5
7	1923	65	4/5
8	700	920	2/5
9	700	920	2/5
11	1350	900	1/5
12	1967	80	4/5
13	1967	80	3/5
14	2000	900	3/5
22	1350	900	1/5
23	600	160	1/5
24	600	160	1/5
25	1892	134	2/5
26	1924	190	4/5
27a	275	284	3/5
27b	275	284	3/5
28	500	284	3/5
29	900	283	3/5
30	1890	900	2/5
31	1892	600	2/5
32	2000	300	3/5

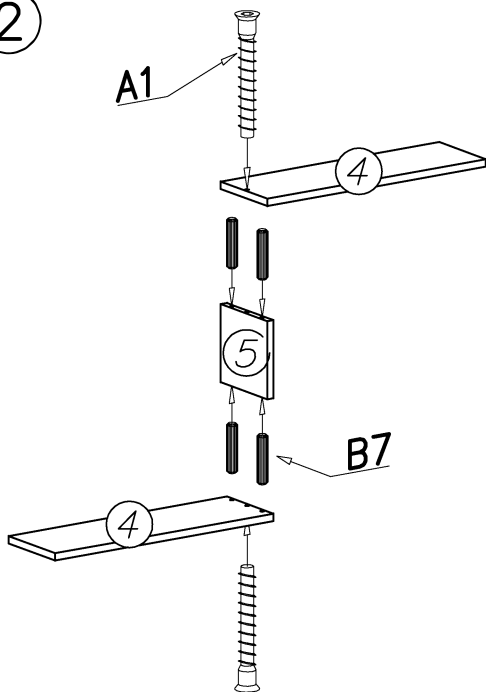
1





1	1350	733	1/5
2	1350	500	5/5
3	1350	733	1/5

<p><b>P7</b></p>  <p>x3</p>	<p><b>K6</b></p>  <p>x8</p>	<p><b>K1</b></p>  <p>ø15x12 x16</p>	<p><b>W4</b></p>  <p>x6</p>
--	---	--	--

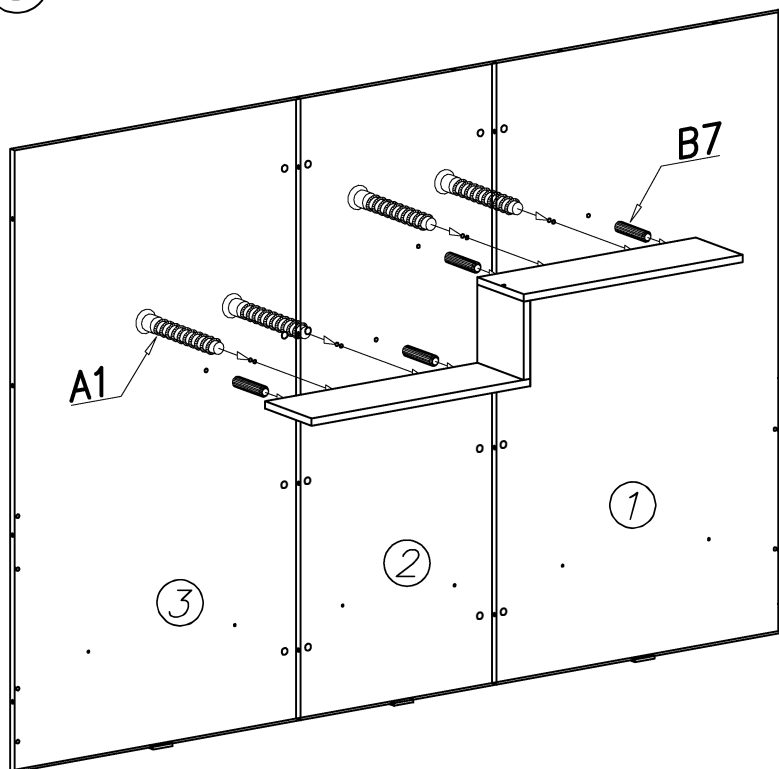
2





4	540	170	1/5
5	170	170	1/5

<p><b>A1</b></p>  <p>ø7x50 x2</p>	<p><b>B7</b></p>  <p>ø8x30 x4</p>
--	--

3



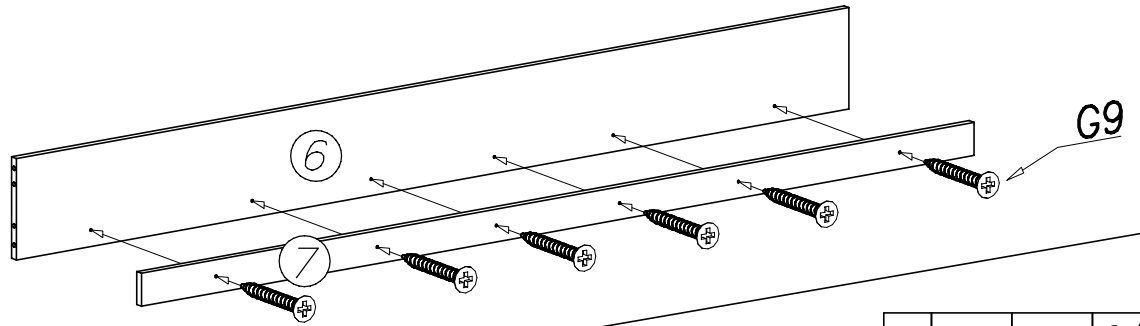
<p><b>A1</b></p>  <p>ø7x50 x4</p>	<p><b>B7</b></p>  <p>ø8x30 x4</p>
--	--

**POZOR / WARNING**

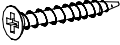
Dĺžka vyčnievajúceho kolíka po zasunutí nepresahuje 9-10 mm / The length of the protruding pin after insertion does not exceed 9-10 mm

Kolíky pritláčajte na miesta označené šípkami / Hammer the pins in the places marked with arrows

4

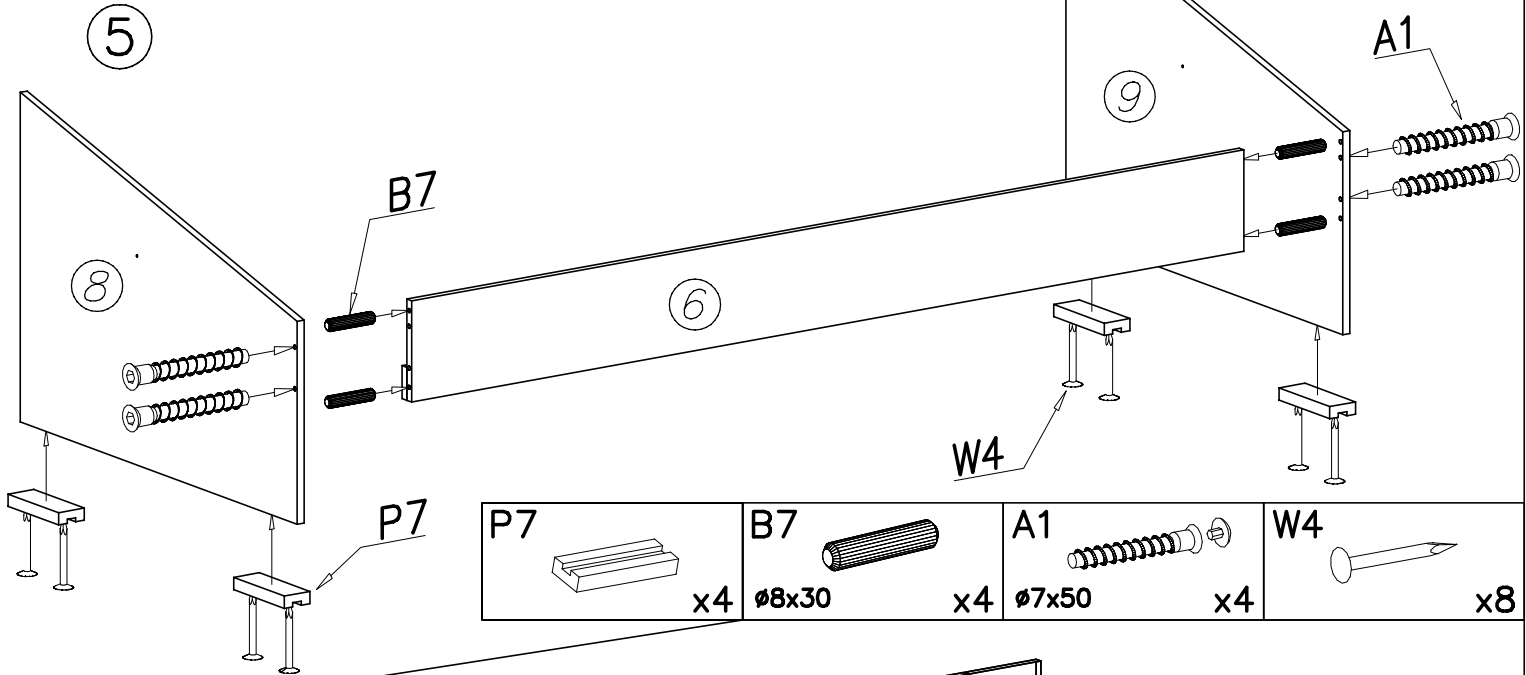




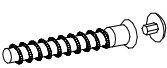

6	1934	200	2/5
7	1923	65	4/5

G9  
  
 5x40 x6

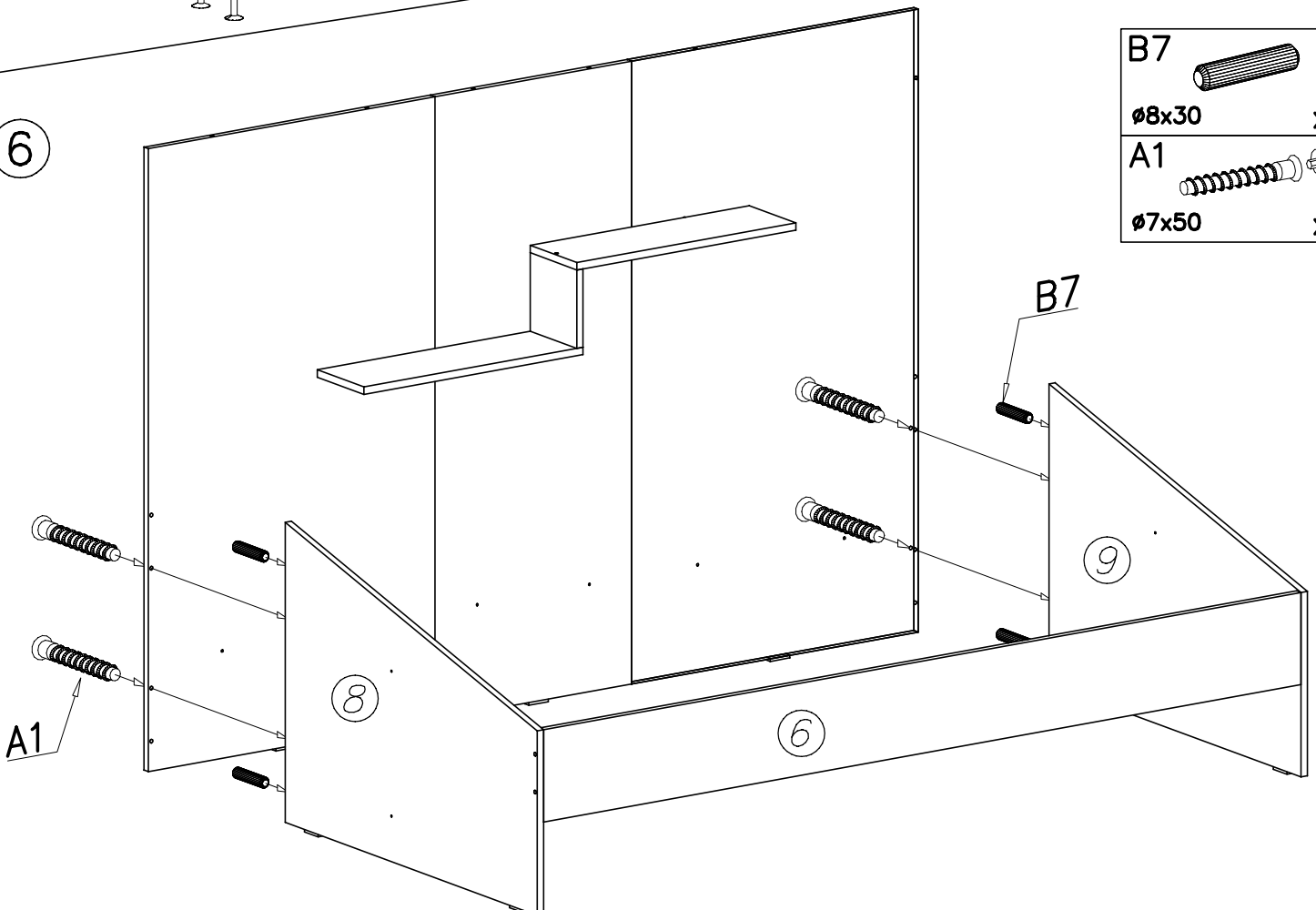
8	700	920	2/5
9	700	920	2/5


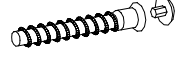
5



P7		x4	B7		ø8x30	x4	A1		ø7x50	x4	W4		x8
----	---	----	----	---	-------	----	----	---	-------	----	----	---	----

6



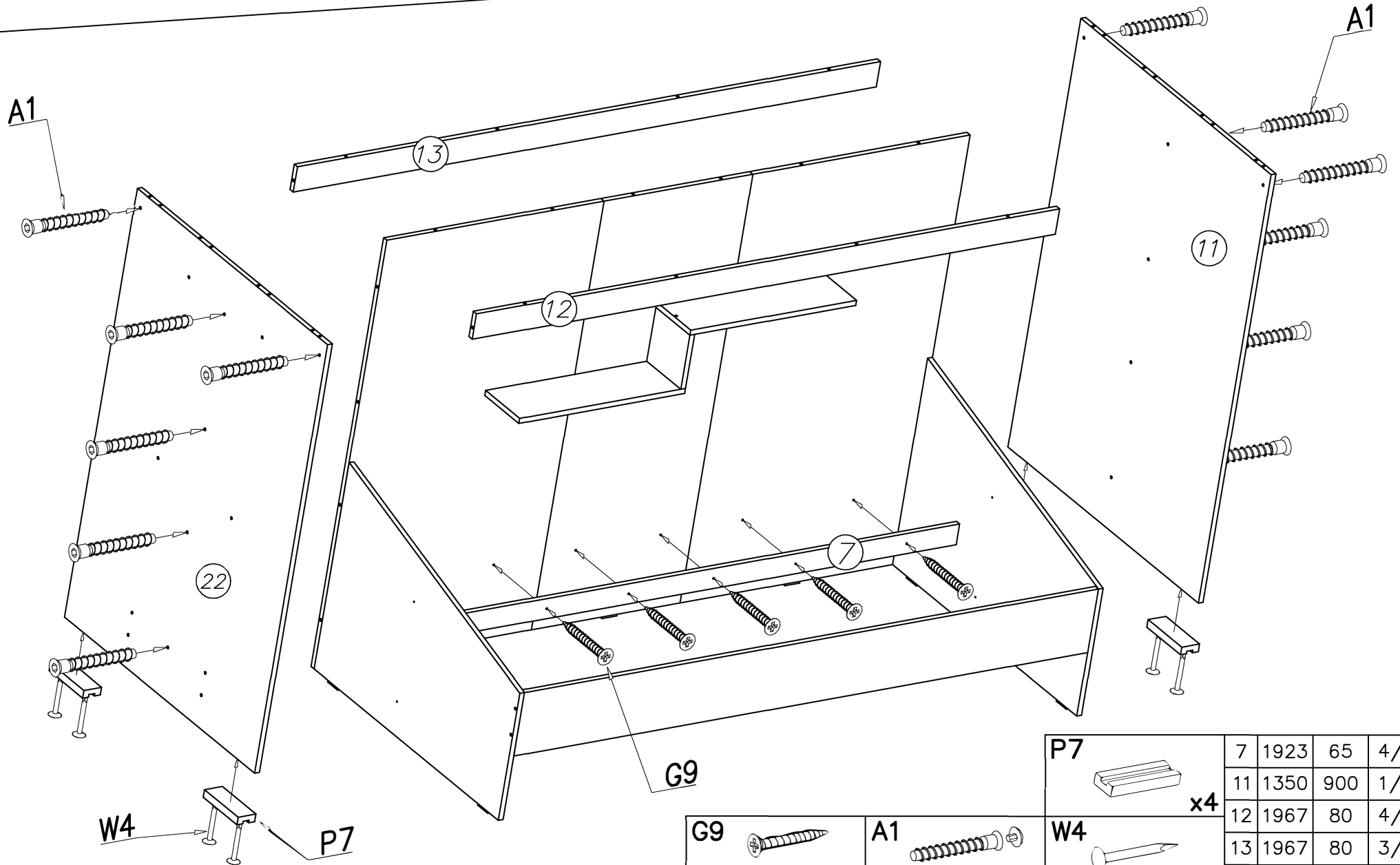
B7		ø8x30	x4
A1		ø7x50	x4


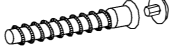
7



Verzia s rebríkom: prosím zmontujte rebrík zo samostatného balenia a celý ho priskrutkujte na stranu č. 22, potom prejdite na bod 8.  
 Version with a ladder: please assemble the ladder from a separate package and screw the whole thing to the side no. 22, then go to point 8.

Verzia so schodmi: preskočte bod 7.  
 Version with stairs: skip point 7.

8



G9		A1	
5x40	x6	ø7x50	x12

P7		7	1923	65	4/5
	x4	11	1350	900	1/5
		12	1967	80	4/5
		13	1967	80	3/5
		22	1350	900	1/5
W4					
	x8				

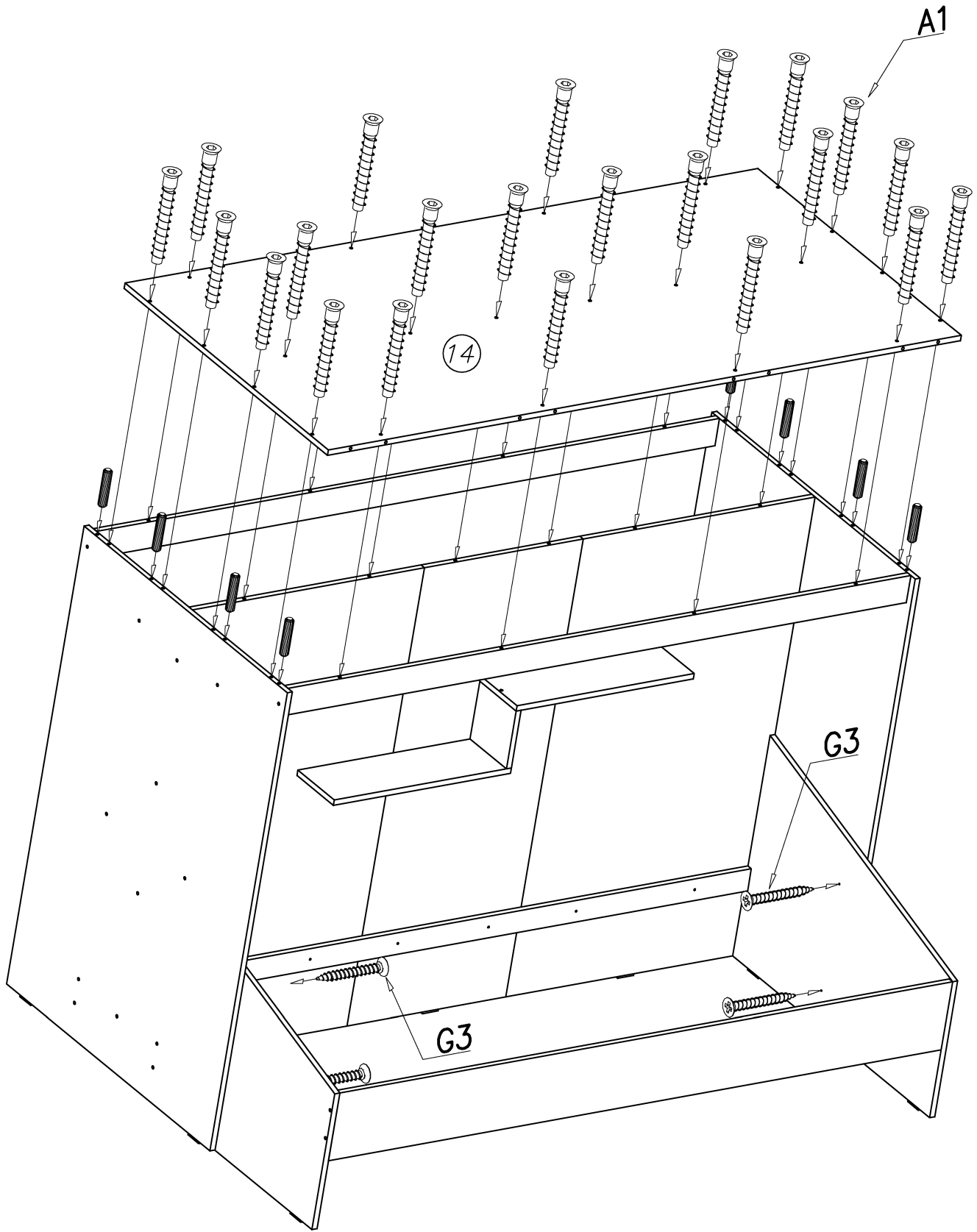
9

14 | 2000 | 900 | 3/5

A1  
Ø7x50 x22

B7  
Ø8x30 x8

G3  
4x30 x4

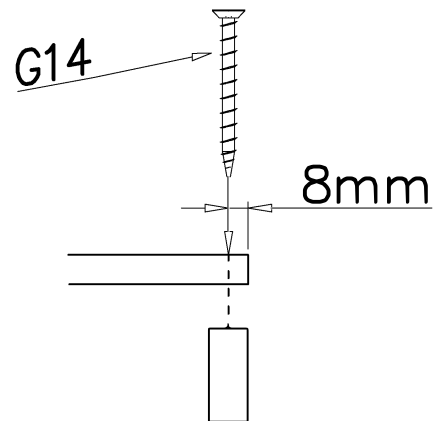
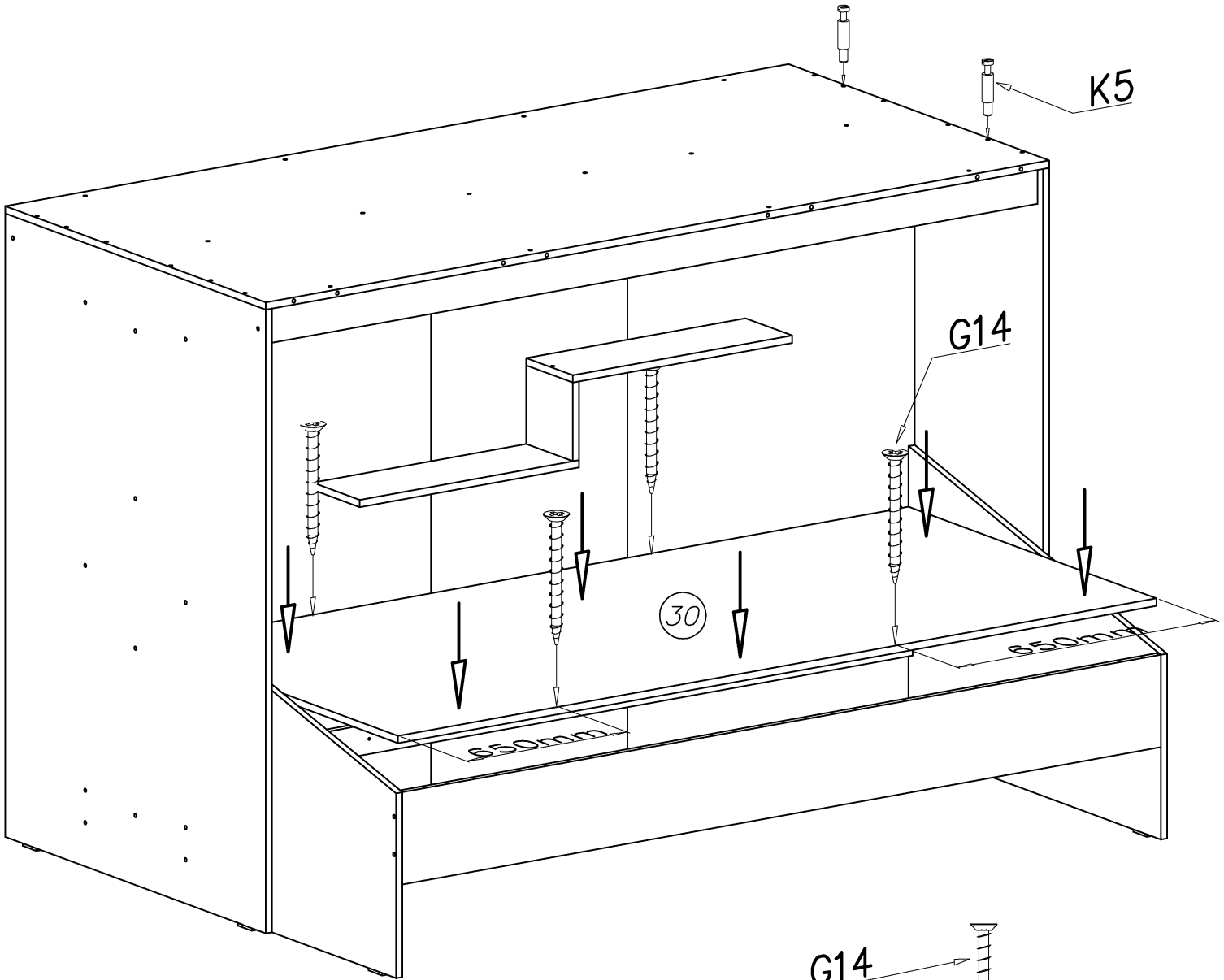
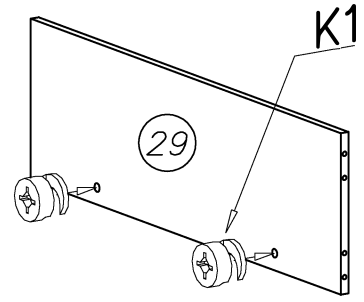


**POZOR / WARNING**

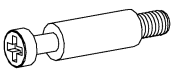
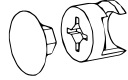

Dĺžka vyčnievajúceho kolíka po zasunutí nepresahuje 9-10 mm / The length of the protruding pin after insertion does not exceed 9-10 mm

Kolíky pritláčajte na miesta označené šípkami / Hammer the pins in the places marked with arrows

10



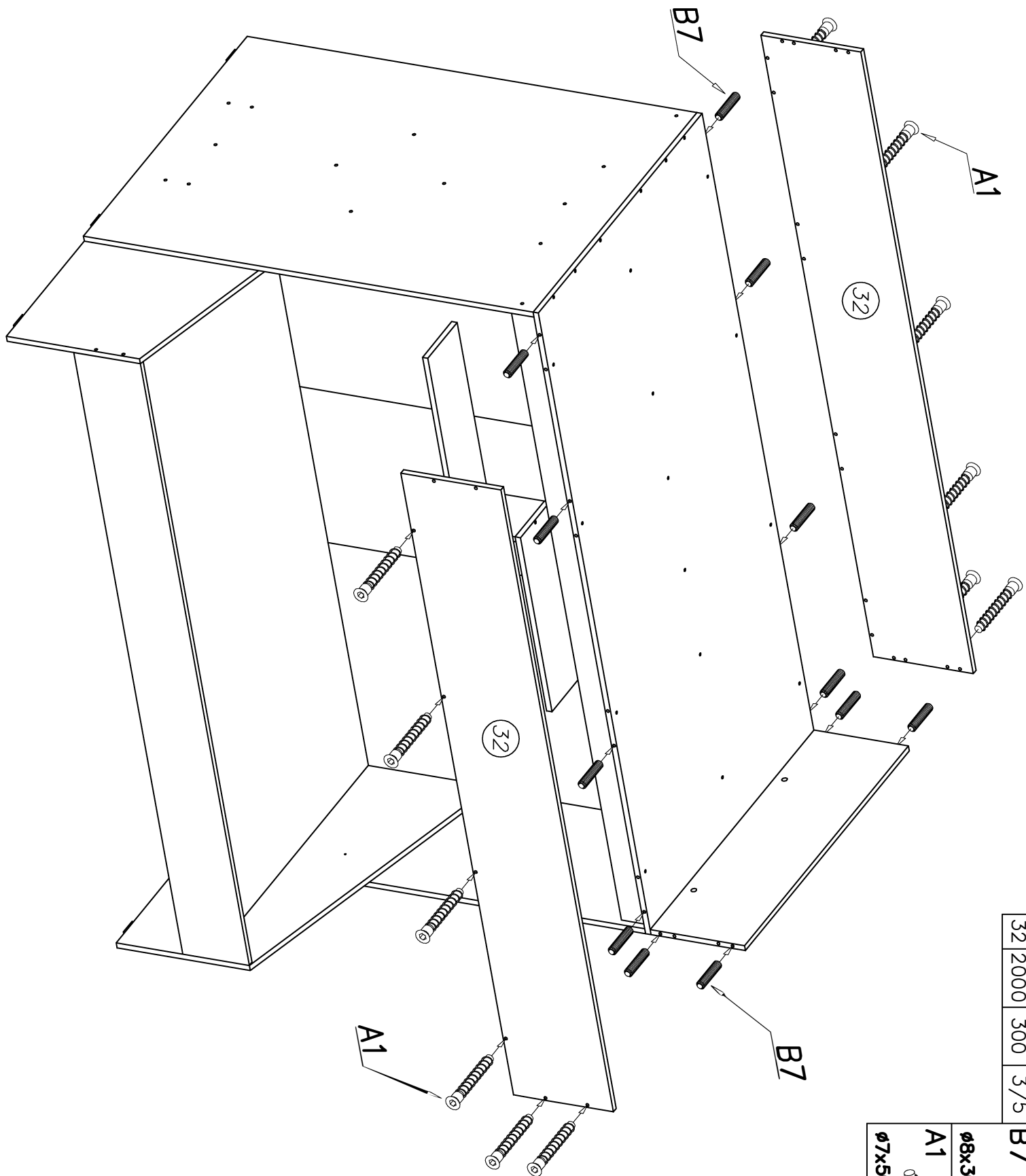
29	900	283	3/5
30	1890	900	2/5

<b>K5</b>  x2	<b>K1</b>  x2 ø15x12	<b>G14</b>  x4 3,5x40

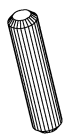

**POZOR / WARNING**

Dĺžka vyčnievajúceho kolíka po zasunutí nepresahuje 9-10 mm / The length of the protruding pin after insertion does not exceed 9-10 mm

Kolíky pritláčajte na miesta označené šípkami / Hammer the pins in the places marked with arrows



32 2000 300 3/5

<b>B7</b>		<b>x12</b>
<b>A1</b>		<b>x1</b>
<b>ø8x30</b>		
<b>ø7x50</b>		

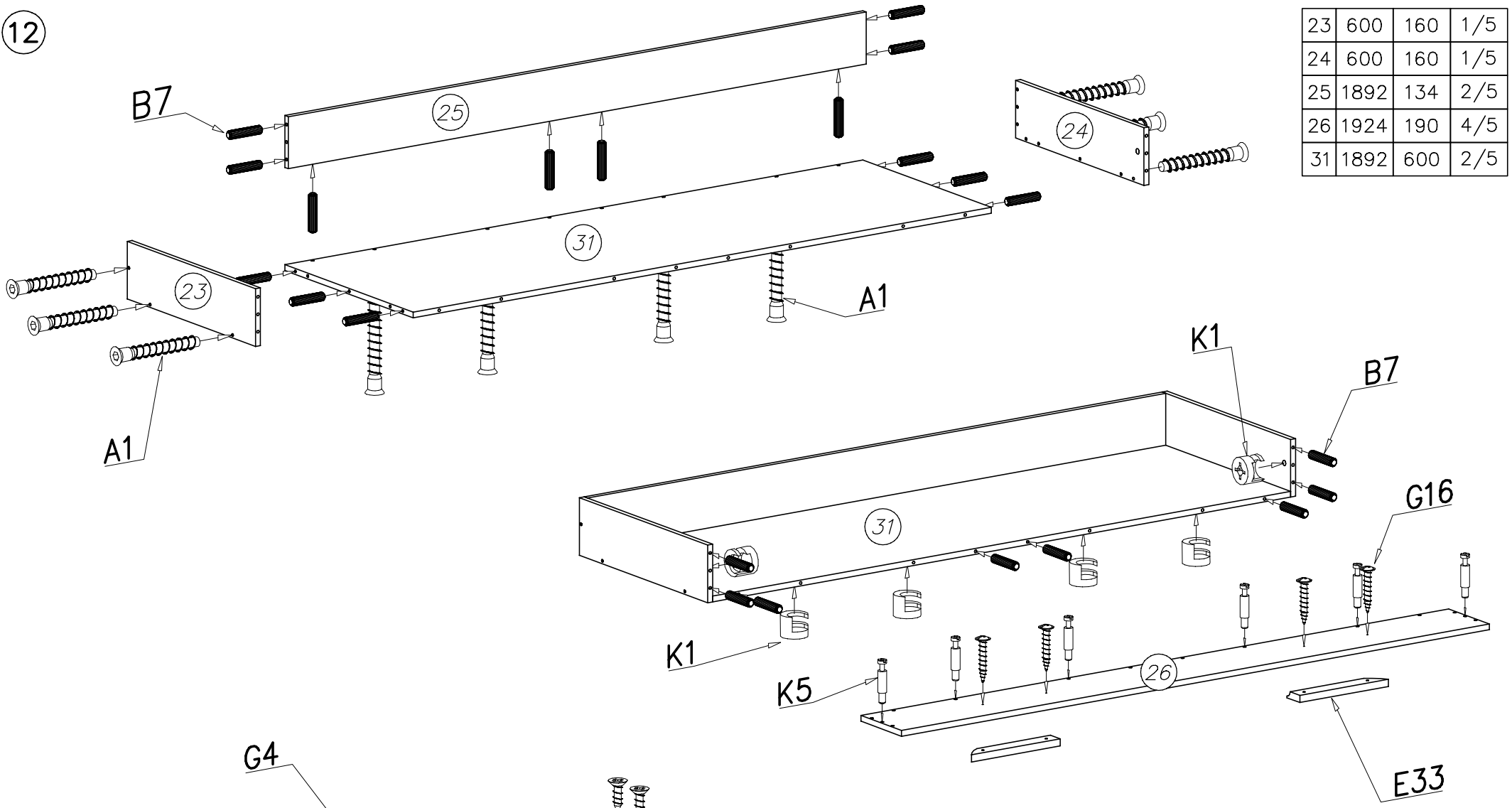
**POZOR / WARNING**

Dĺžka vyčnievajúceho kolíka po zasunutí nepresahuje 9-10 mm / The length of the protruding pin after insertion does not exceed 9-10 mm

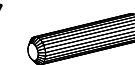
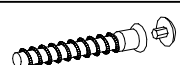

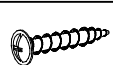
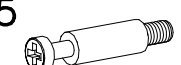

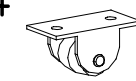

Kolíky pritláčajte na miesta označené šípkami / Hammer the pins in the places marked with arrows



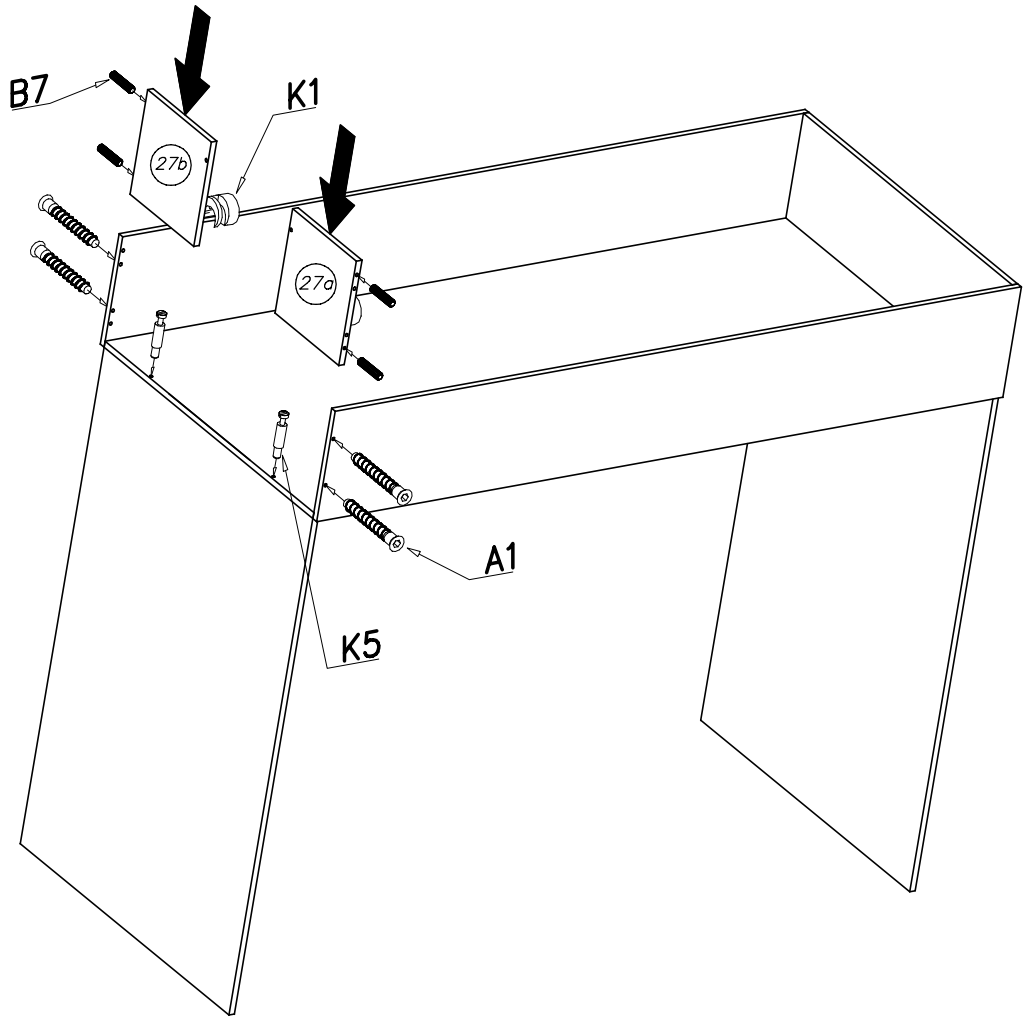
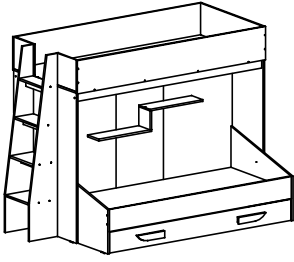
12



23	600	160	1/5
24	600	160	1/5
25	1892	134	2/5
26	1924	190	4/5
31	1892	600	2/5

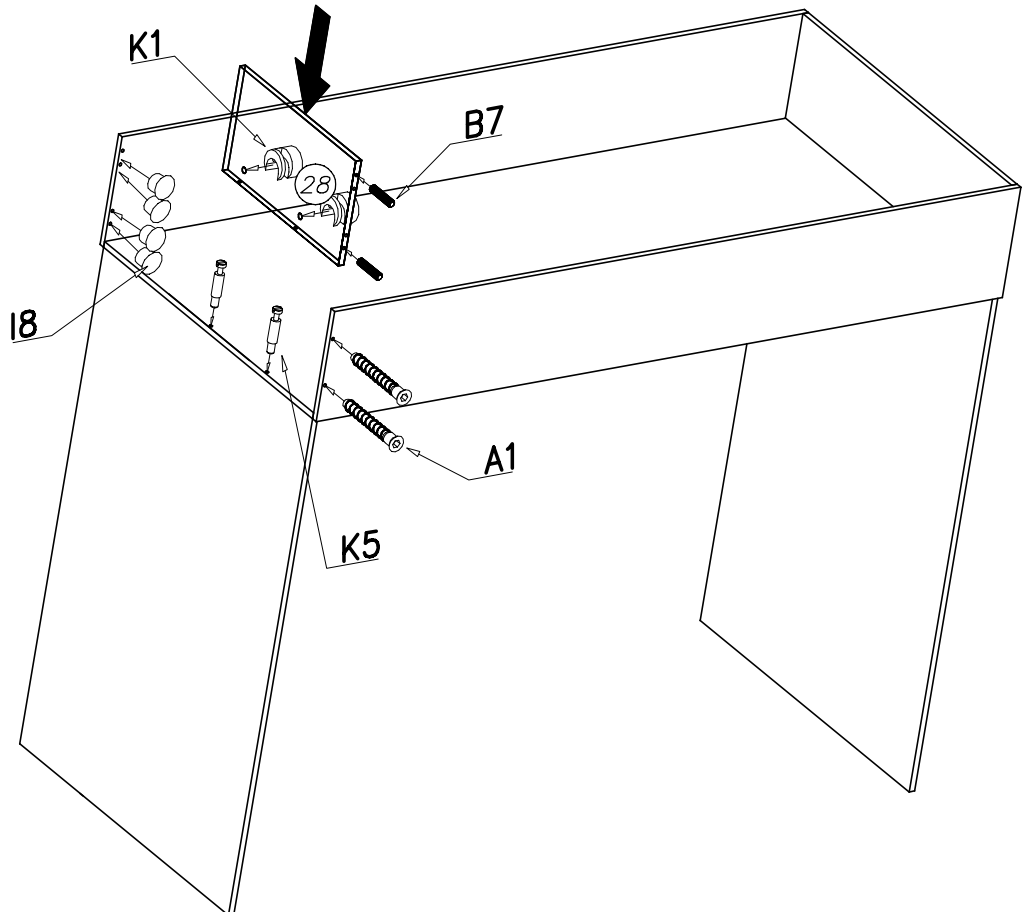
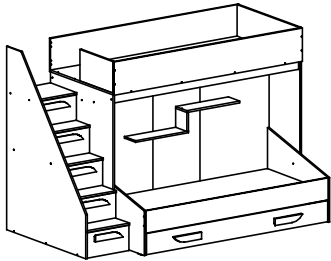
B7		$\varnothing 8 \times 30$	x22
A1		$\varnothing 7 \times 50$	x10
G4		4x16	x12
G16		4x25	x4
K5			x6
K1		$\varnothing 15 \times 12$	x6
P24			x6
E33			x2

13



27a	275	284	3/5
27b	275	284	3/5

<b>B7</b>		<b>K5</b>	
∅8x30	x4	∅15x12	x2
<b>A1</b>		<b>K1</b>	
∅7x50	x4	∅15x12	x2



28	500	284	3/5
----	-----	-----	-----

<b>I8</b>		<b>K5</b>	
∅8	x4	∅15x12	x2
<b>B7</b>		<b>K1</b>	
∅8x30	x2	∅15x12	x2
<b>A1</b>			
∅7x50	x2		