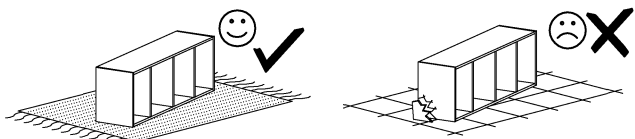


**PRED MONTÁŽOU SI POZORNE PREČÍTAJTE TENTO
MONTÁŽNY NÁVOD
READ THESE ASSEMBLY INSTRUCTIONS FIRST**

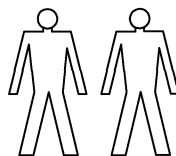
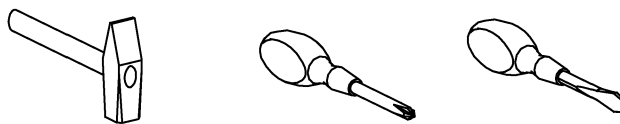
PURO 16/17 - P



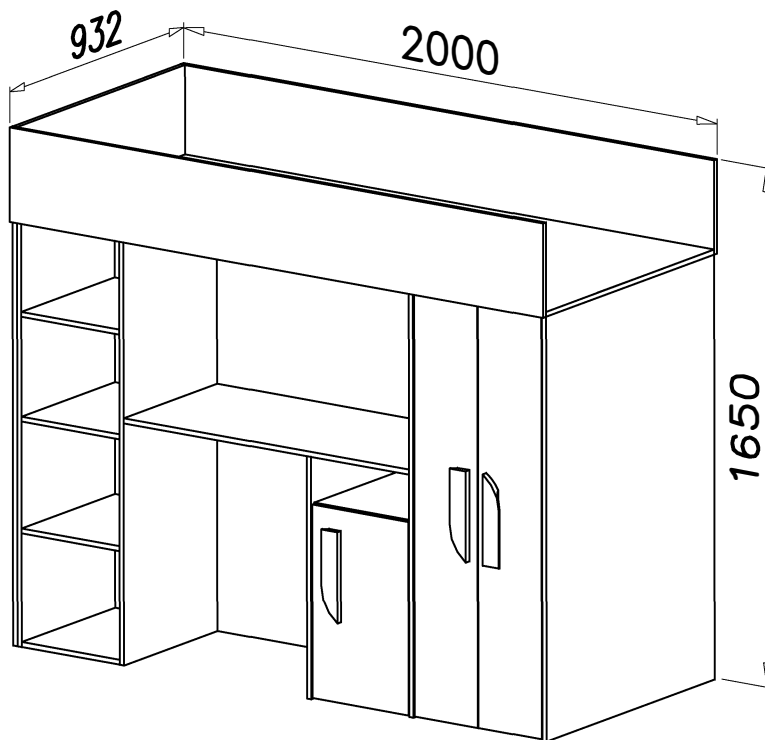
**NÁBYTOK MONTUJTE NA MÄKKOM POVRCHU
ASSEMBLE THE FURNITURE ON A SOFT SURFACE**

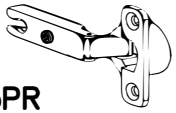
**DREVENÉ KOMPONENTY A ČASTI NÁBYTKU S
LAMINOVANOU DOSKOU ČISTITE IBA MÄKKOU
HANDRIČKOU
CHRÁŇTE PRED VLHKOSŤOU
CLEAN WOODEN COMPONENTS AND PARTS OF
FURNITURE WITH LAMINATED BOARD ONLY WITH A SOFT
CLOTH
PROTECT FROM MOISTURE**

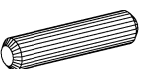
**NÄSTROJE NA MONTÄŽ
NIE SÜ SÜČASTOU DODÄVKY
TOOLS FOR ASSEMBLY ARE NOT
INCLUDED**

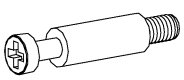


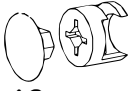
**V PRÍPADE PROBLÉMU ČI CHÝBAJÚCEJ SÜČIASTKY
PROSÍM UVEĎTE V REKLAMAČNOM PROTOKOLE
SÉRIOVÉ ČÍSLO BALÍKU V KTOROM SA SÜČIASTKA
MALA NACHÄDZAŤ/NACHÄDZALA
IN CASE OF A PROBLEM OR A MISSING PART, PLEASE
MENTION THE SERIAL NUMBER OF THE PACKAGE IN
WHICH THE PART SHOULD HAVE BEEN IN THE
COMPLAINT PROTOCOL**

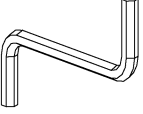


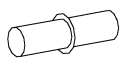
C3  **x3**
Z35PR

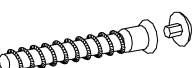
B7  **x58**
ø8x30

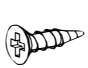
K5  **x4**


K1  **x4**
ø15x12

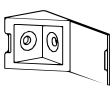
W2  **x1**
4mm

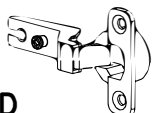
F2  **x16**

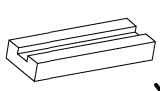
A1  **x54**
ø7x50


G4  **x20**
4x16

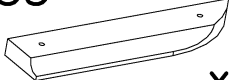
G3  **x8**
4x30


F4  **x2**

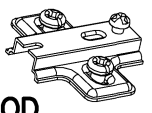
C4  **x5**
Z350D

P7  **x16**

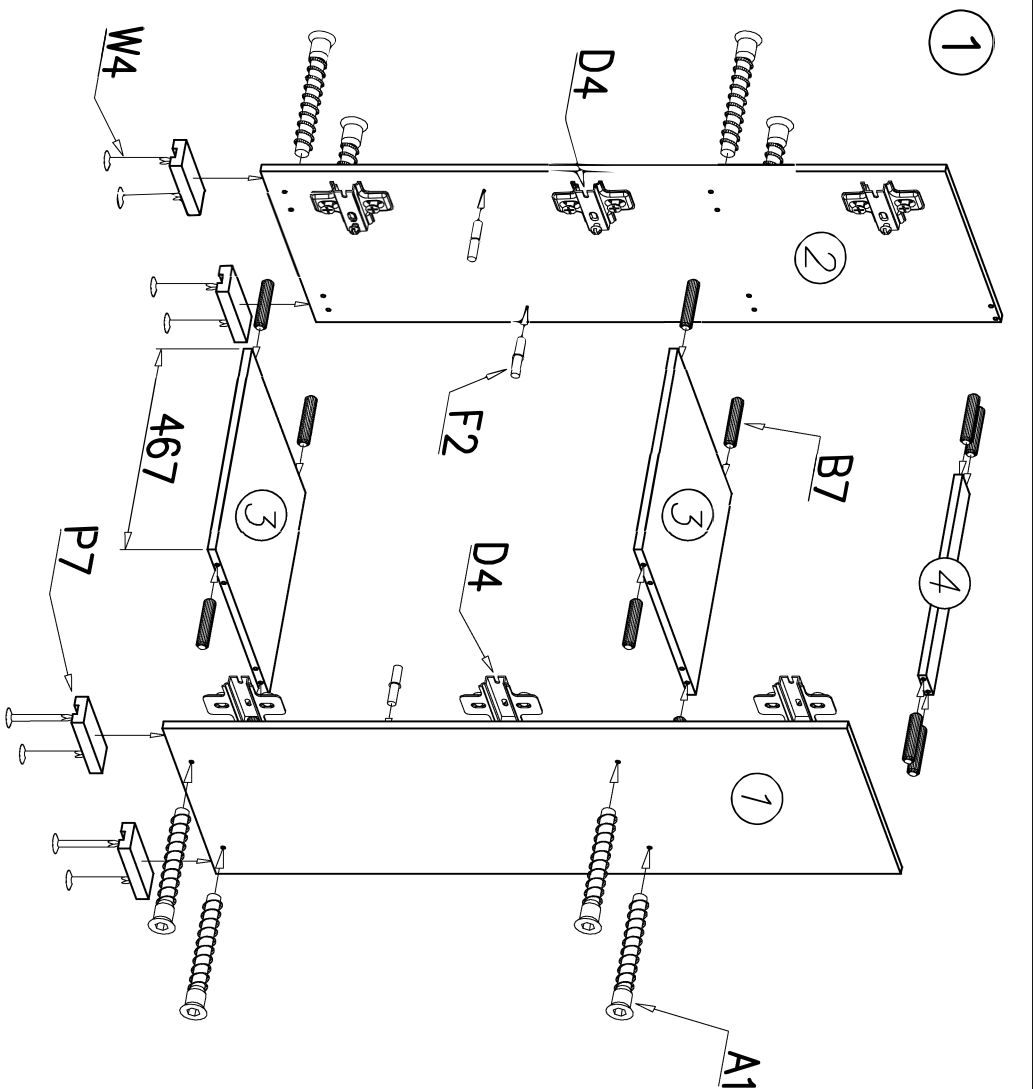
G16  **x6**
4x25

E33  **x3**

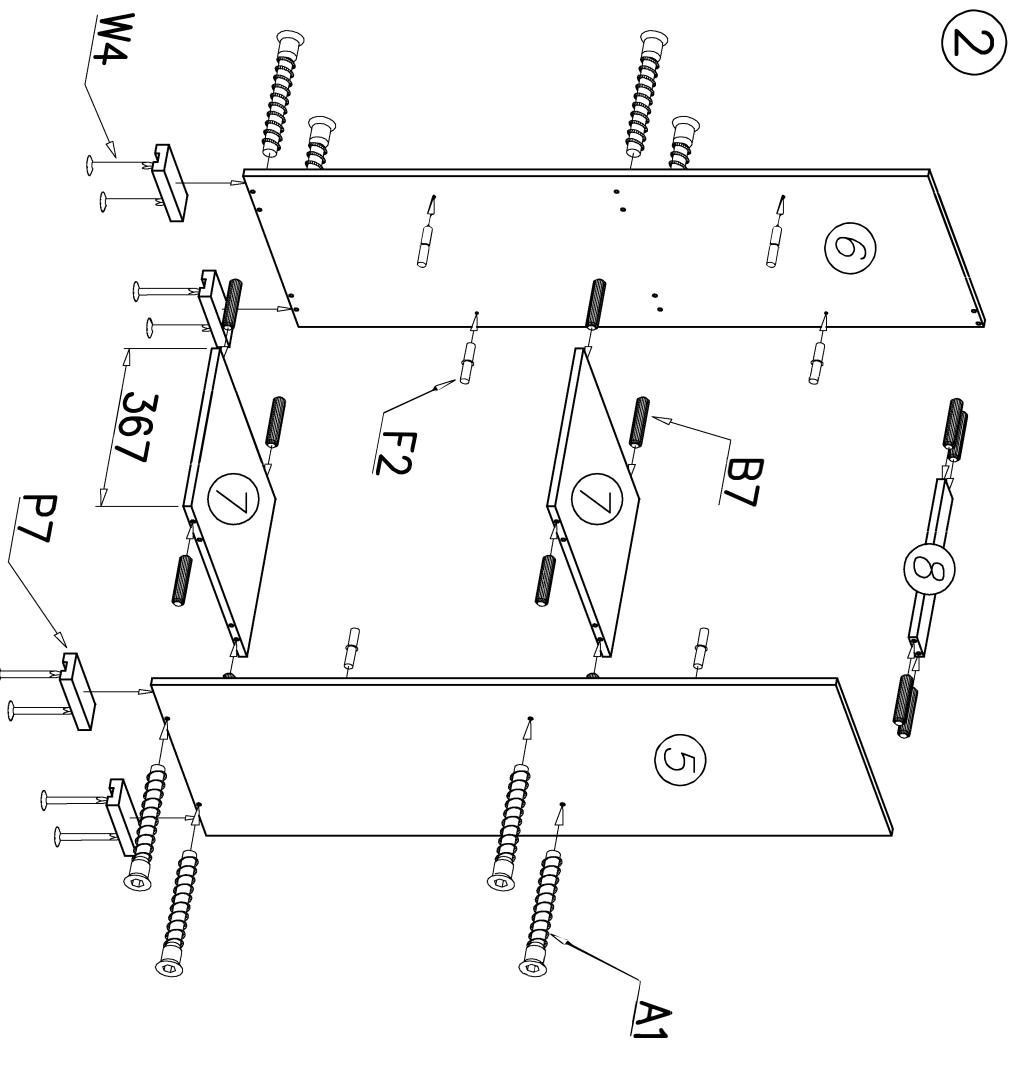
W4  **x96**

D4  **x8**
PZ350D

č. nr.	délka length	šířka width	balík package
1	1350	483	1/6
2	1350	500	1/6
3	467	483	3/6
4	467	65	3/6
5	1350	500	1/6
6	1350	500	1/6
7	367	483	4/6
8	367	65	3/6
9	770	500	3/6
10	367	483	3/6
11	1064	500	3/6
12	1346	396	2/6
13	1346	496	2/6
14	1350	1064	3/6
22	1350	900	2/6
23	1350	900	2/6
24	2000	900	4/6
25	2000	300	4/6
26	900	284	3/6
27a	275	284	3/6
27b	275	284	3/6
28	500	284	3/6
29	367	483	3/6
30	467	483	3/6
31A	1341	237	5/6
31B	1341	237	5/6
32	615	361	6/6
33	367	483	4/6



1	1350	483	1/6
2	1350	500	1/6
3	467	483	3/6
4	467	65	3/6
D4			
PZ350D			x6
B7			
ø8x30			x12
A1			
ø7x50			x8
P7			
W4			x4
F2			x8
			x4



5	1350	500	1/6
6	1350	500	1/6
7	367	483	4/6
8	367	65	3/6

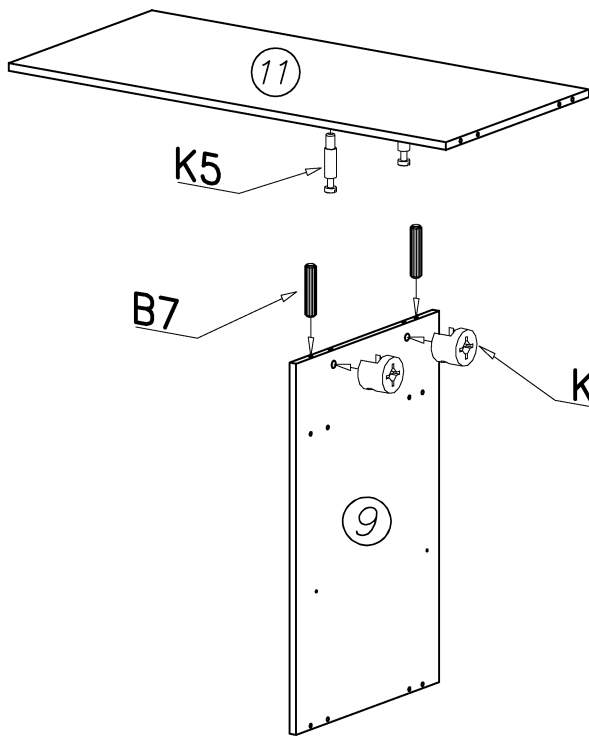
B7			
ø8x30			x12
A1			
ø7x50			x8
P7			x4
W4			x4
F2			x8
			x8

POZOR / WARNING


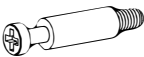

Dĺžka vyčnievajúceho kolíka po zasunutí nepresahuje 9-10 mm / The length of the protruding pin after insertion does not exceed 9-10 mm

Kolíky pritláčajte na miesta označené šípkami / Hammer the pins in the places marked with arrows

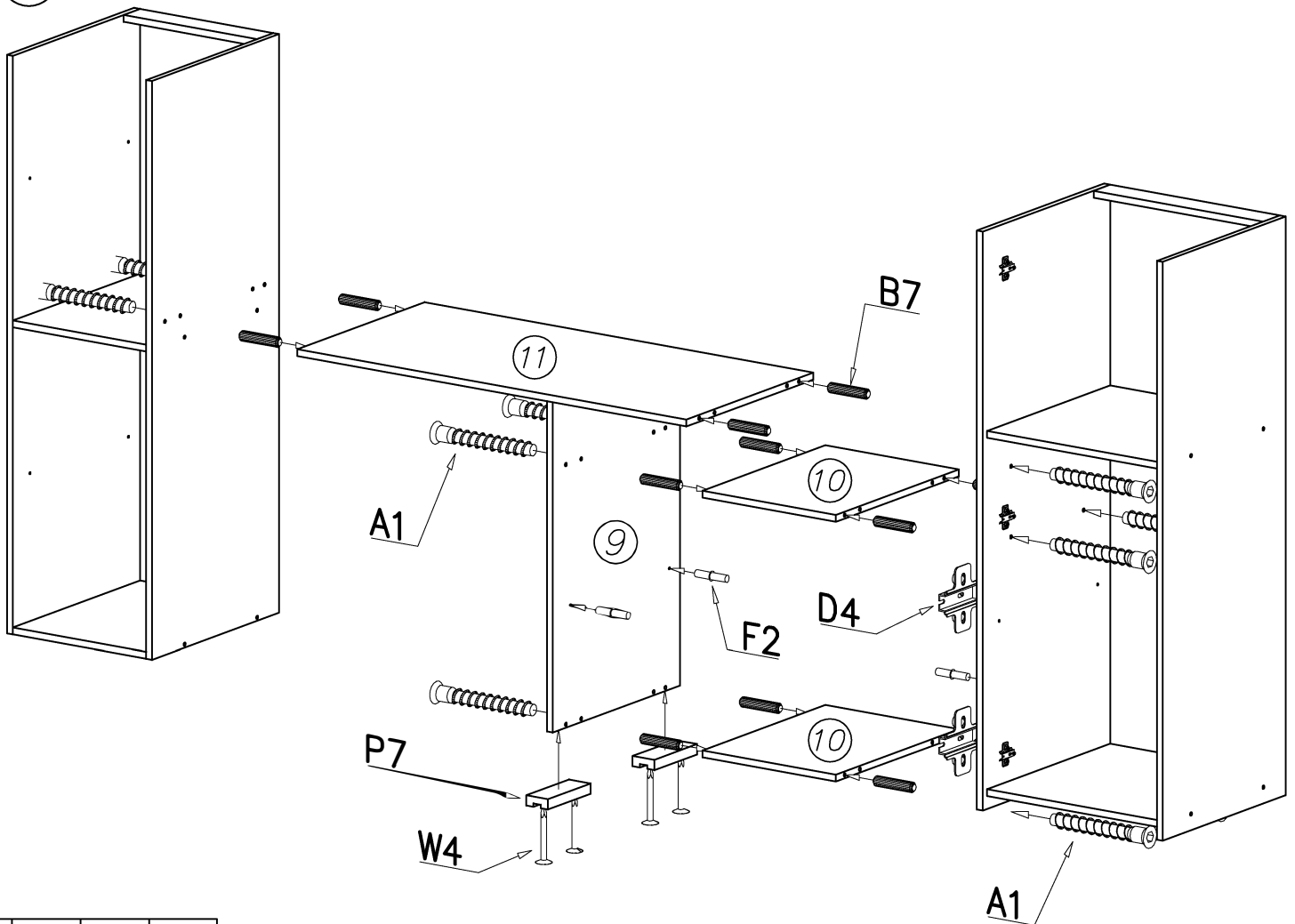
3



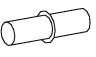





9	770	500	3/6
11	1064	500	3/6

B7		
ø8x30		x2
K5		
		x2
K1		
ø15x12		x2

4



10	367	483	3/6
----	-----	-----	-----

F2		x4	W4		x4	P7		x2	A1		x12	B7		x12	D4		x2
----	---	----	----	---	----	----	---	----	----	---	-----	----	---	-----	----	---	----

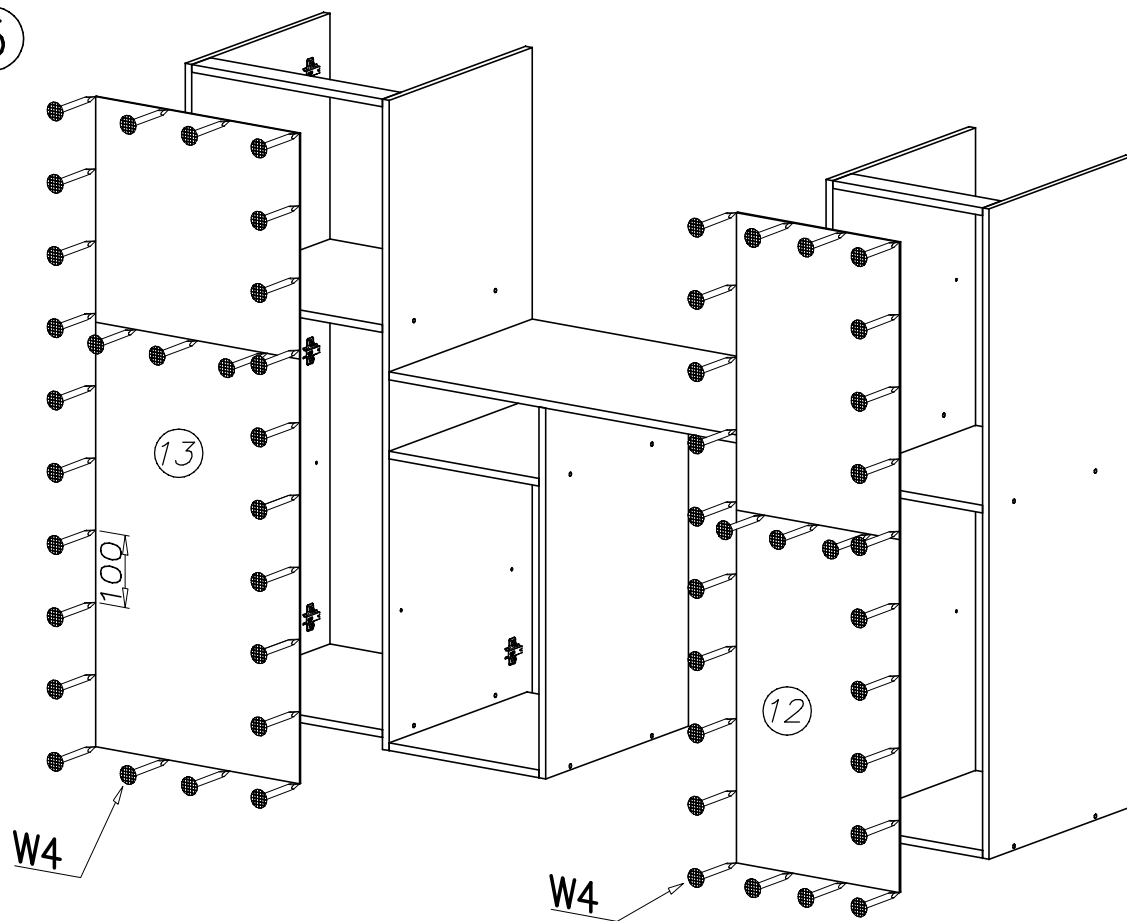
POZOR / WARNING

Dĺžka vyčnievajúceho kolíka po zasunutí nepresahuje 9-10 mm / The length of the protruding pin after insertion does not exceed 9-10 mm

Kolíky pritláčajte na miesta označené šípkami / Hammer the pins in the places marked with arrows

12	1346	396	2/6
13	1346	496	2/6

5

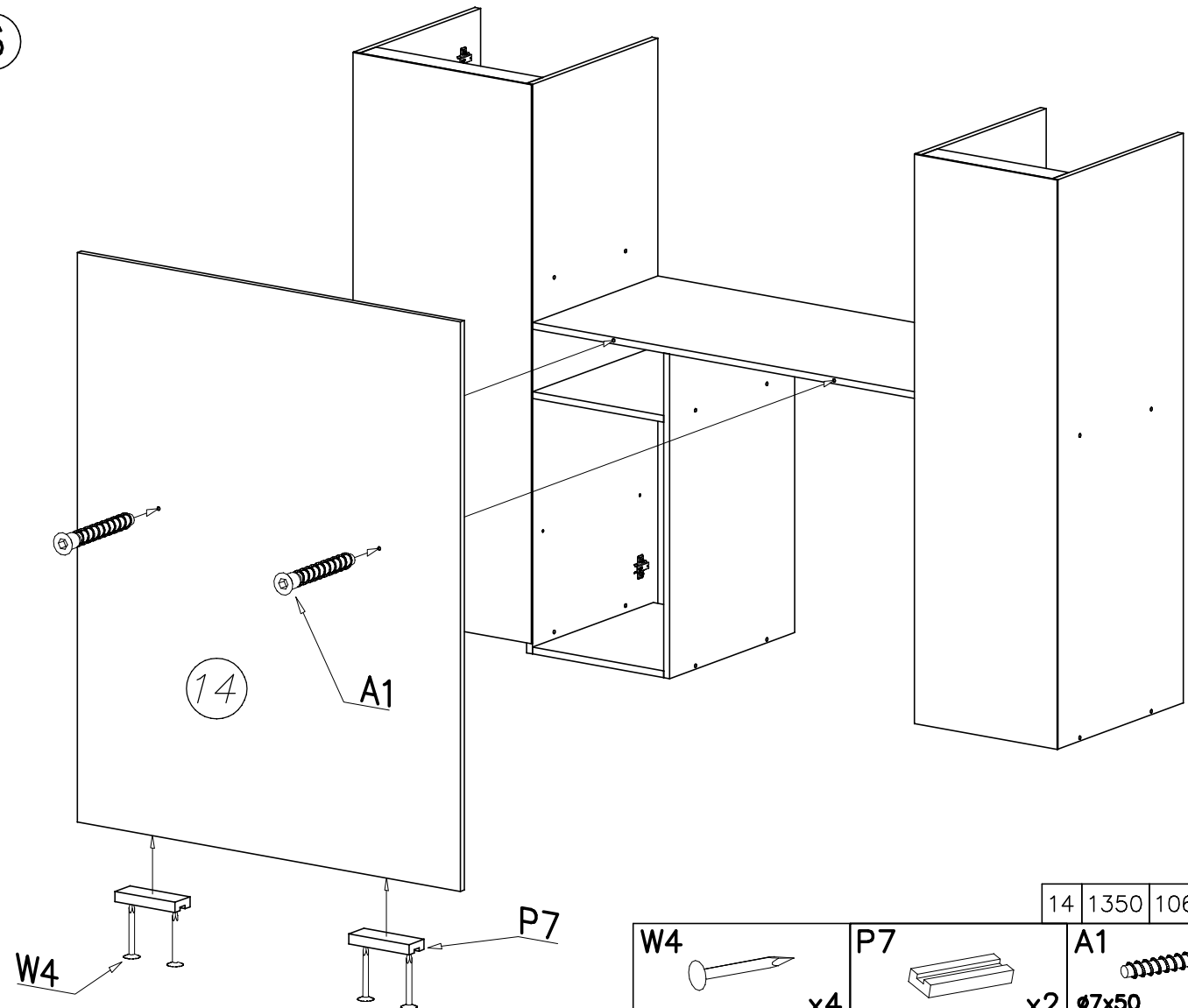


W4



x64

6



14	1350	1064	3/6
----	------	------	-----

W4



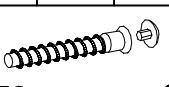
x4

P7



x2

A1



ø7x50

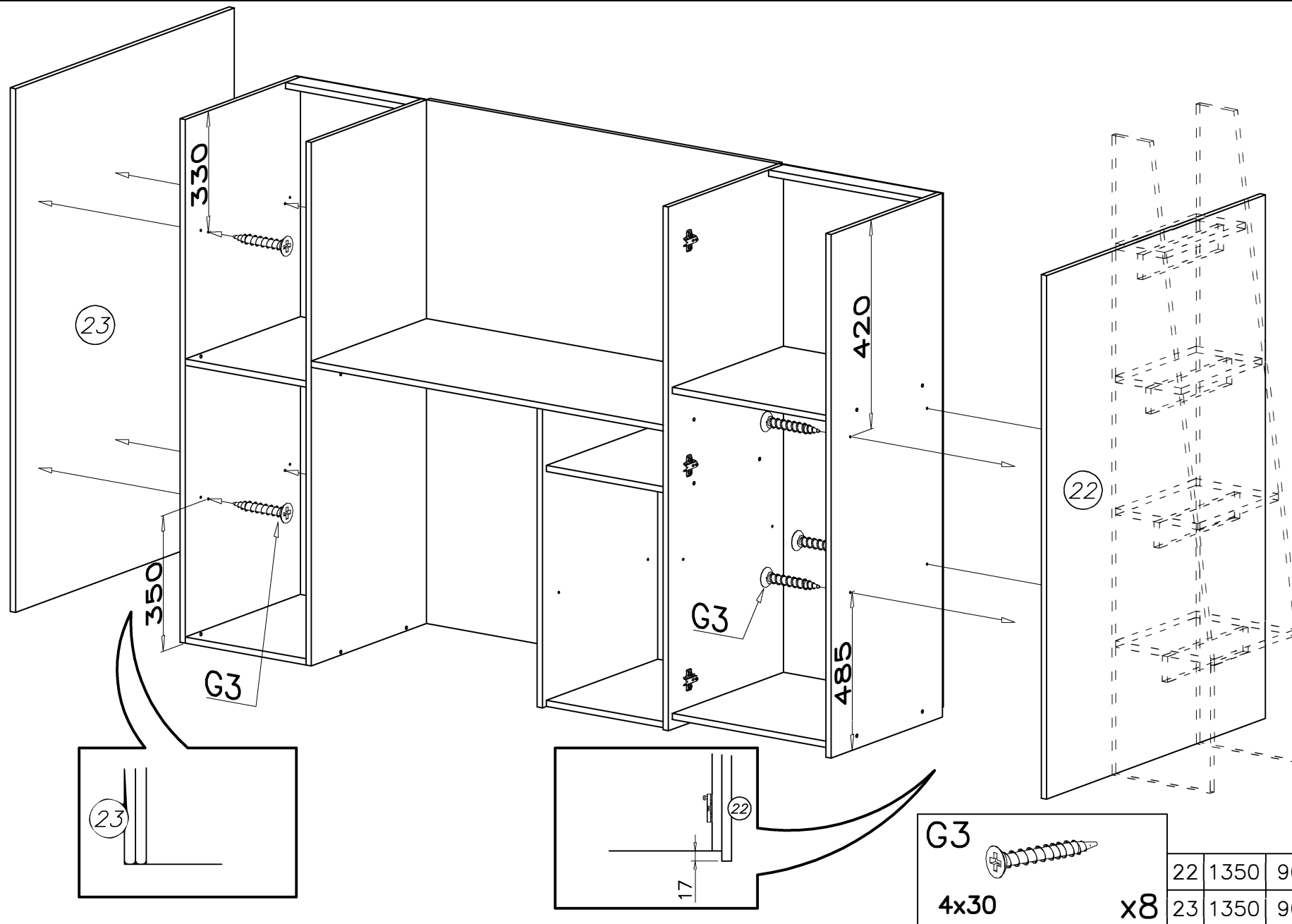
x2

7

Verzia s rebríkom: prosím zmontujte rebrík zo samostatného balenia a celý ho priskrutkujte na stranu č. 22, potom prejdite na bod 8.
 Version with a ladder: please assemble the ladder from a separate package and screw the whole thing to the side no. 22, then go to point 8.

Verzia so schodmi: preskočte bod 7.
 Version with stairs: skip point 7.

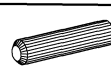
8



9

24 2000 900 4/6

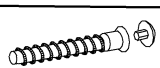
B7



∅8x30

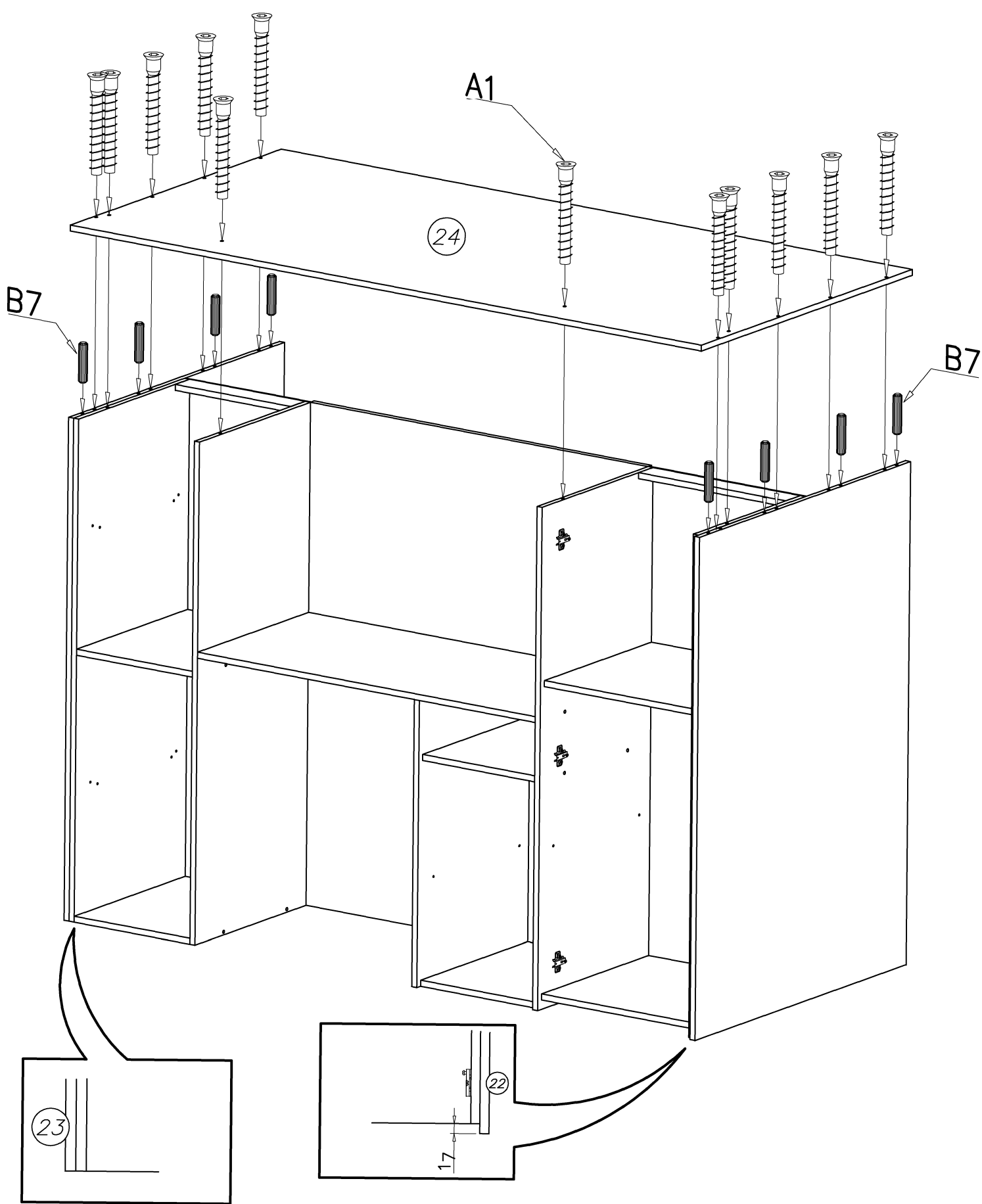
x8

A1



∅7x50

x12



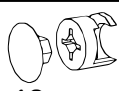
POZOR / WARNING

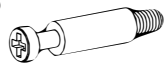
Dĺžka vyčnievajúceho kolíka po zasunutí nepresahuje 9-10 mm / The length of the protruding pin after insertion does not exceed 9-10 mm

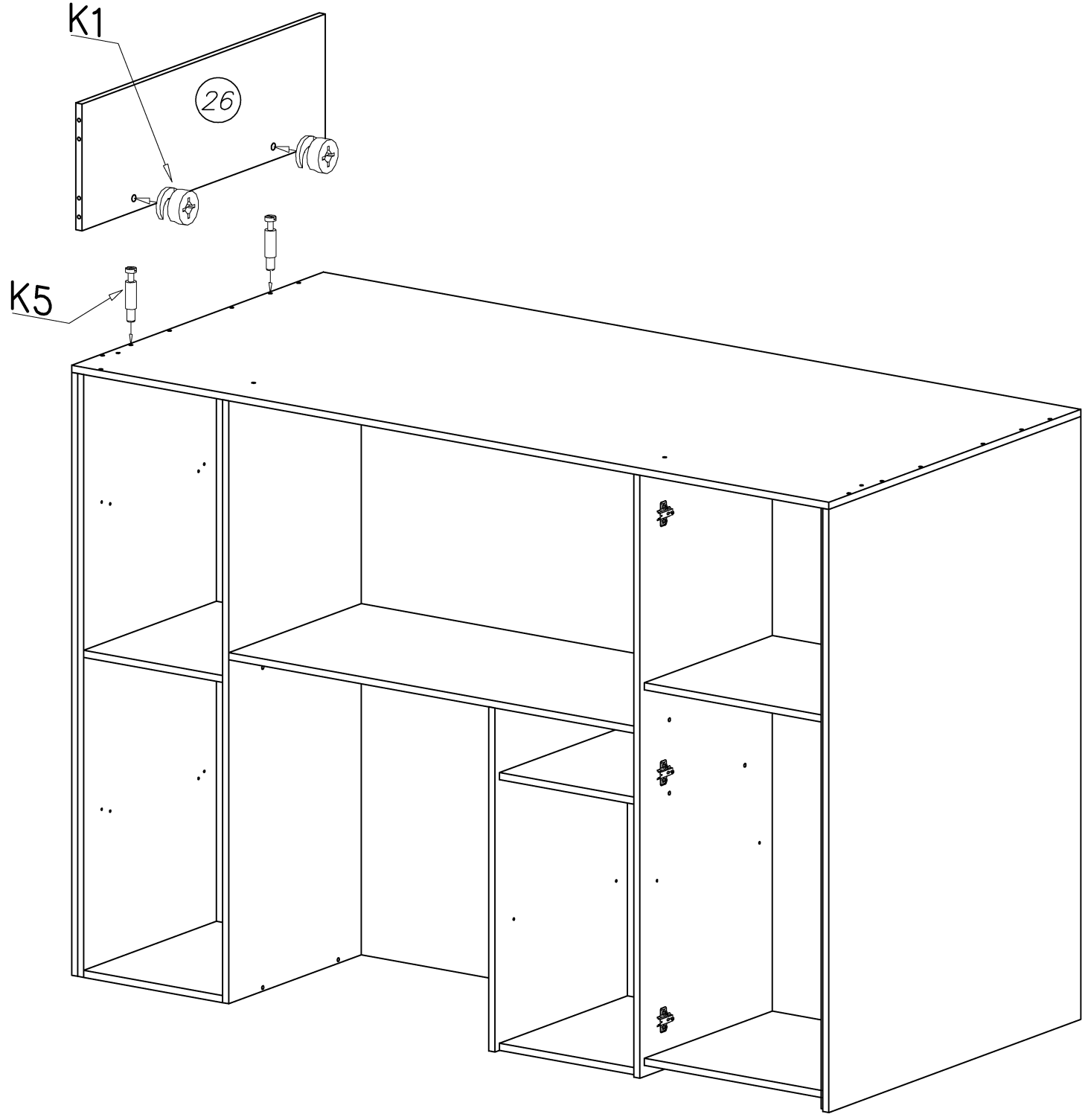
Kolíky pritláčajte na miesta označené šípkami / Hammer the pins in the places marked with arrows

10

26	900	284	3/6
----	-----	-----	-----

K1  $\varnothing 15 \times 12$ x2

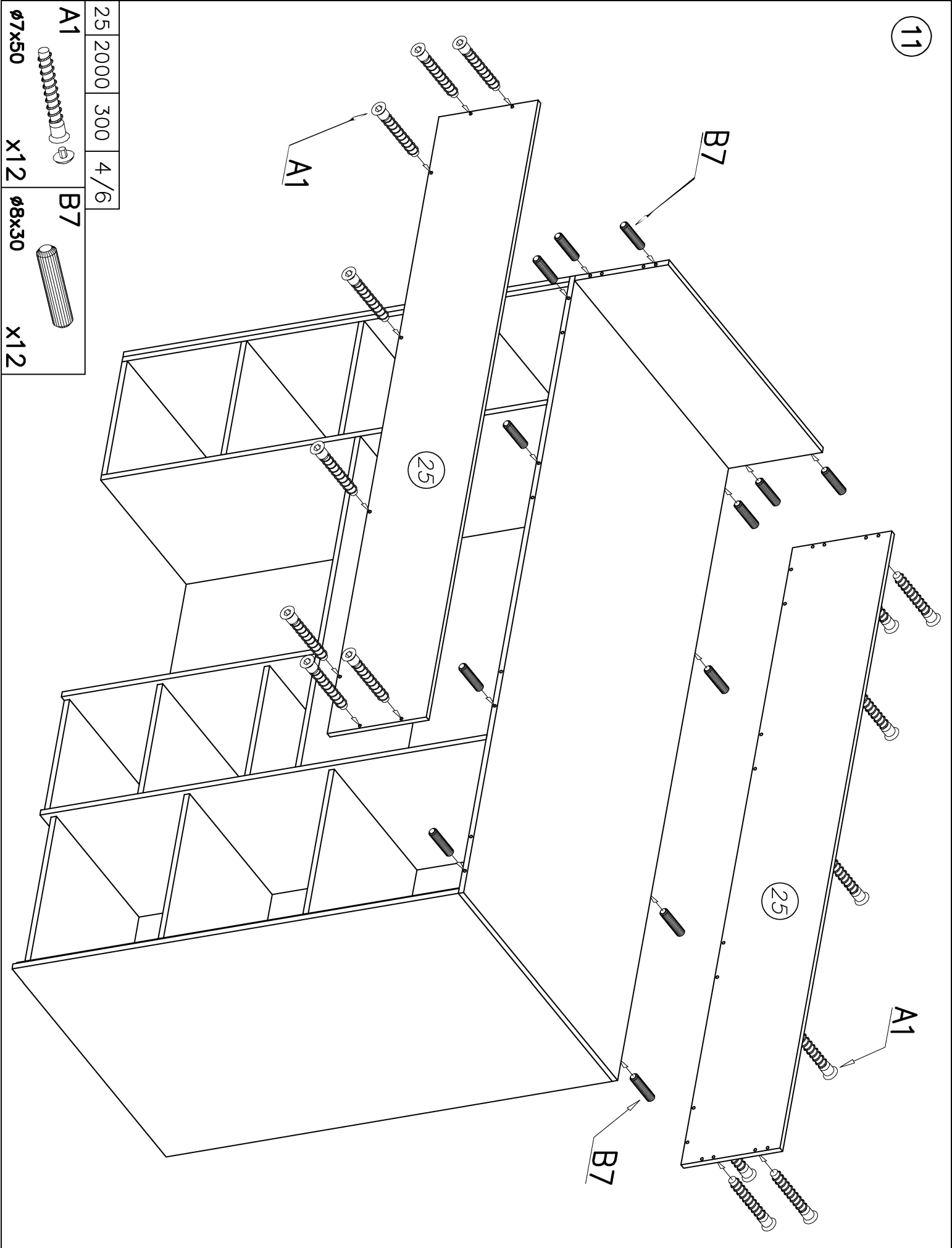
K5  x2



POZOR / WARNING

Dĺžka vyčnievajúceho kolíka po zasunutí nepresahuje 9-10 mm / The length of the protruding pin after insertion does not exceed 9-10 mm

Kolíky pritláčajte na miesta označené šípkami / Hammer the pins in the places marked with arrows

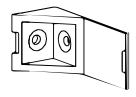



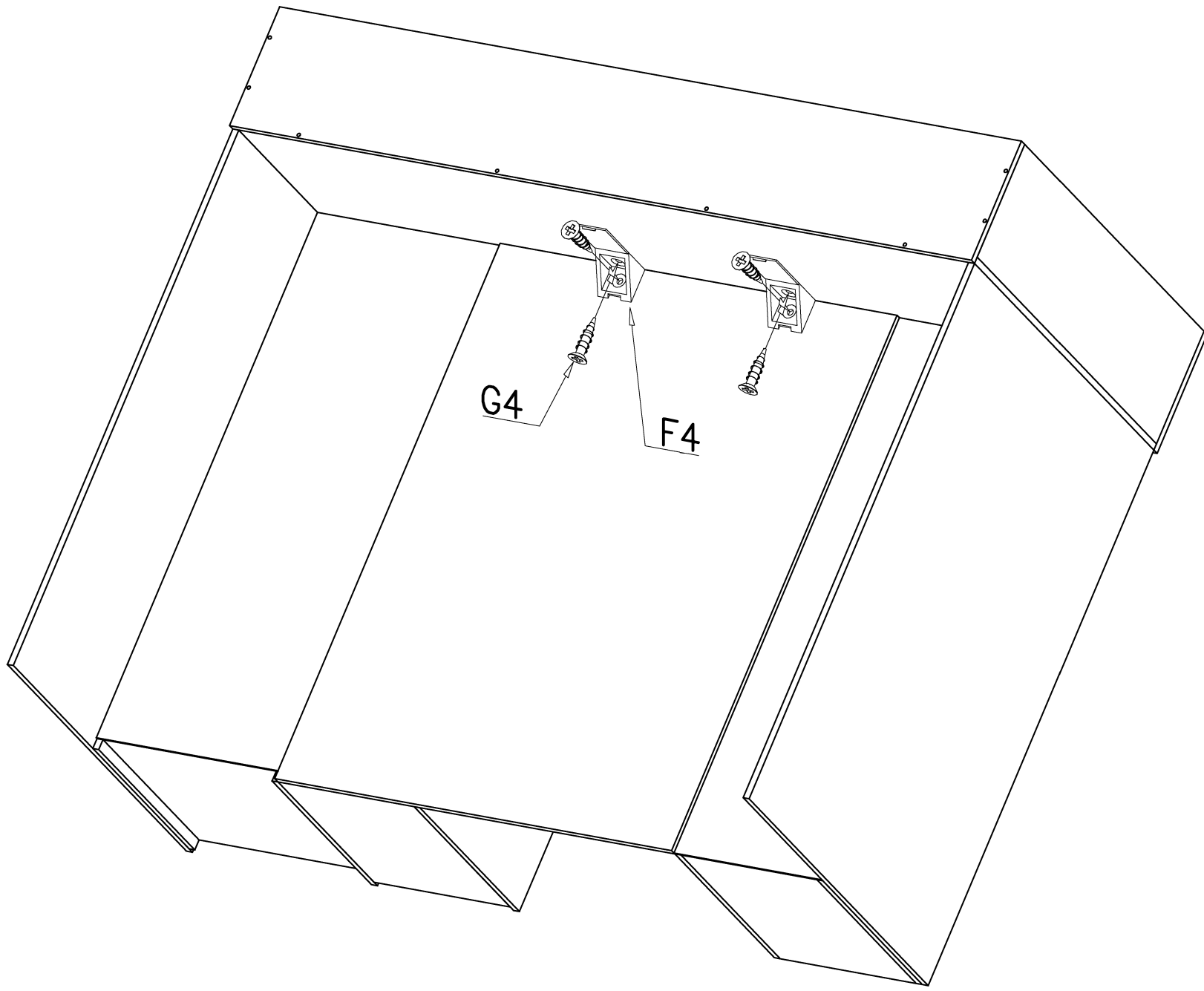
POZOR / WARNING

Dĺžka vyčnievajúceho kolíka po zasunutí nepresahuje 9-10 mm / The length of the protruding pin after insertion does not exceed 9-10 mm

Kolíky pritláčajte na miesta označené šípkami / Hammer the pins in the places marked with arrows

12

F4		x2
G4		x4
4x16		x4



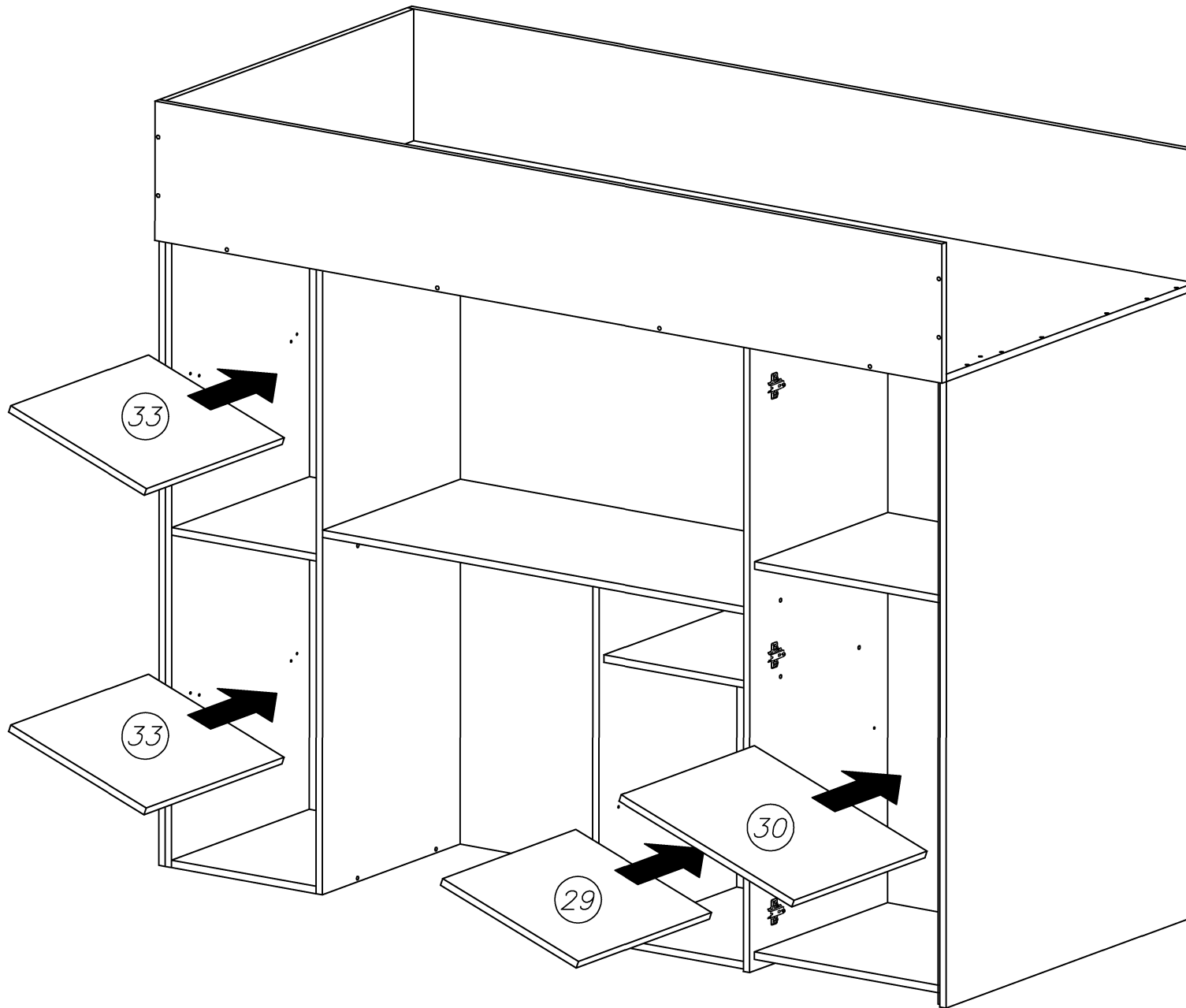
POZOR / WARNING

Dĺžka vyčnievajúceho kolíka po zasunutí nepresahuje 9-10 mm / The length of the protruding pin after insertion does not exceed 9-10 mm

Kolíky pritláčajte na miesta označené šípkami / Hammer the pins in the places marked with arrows

13

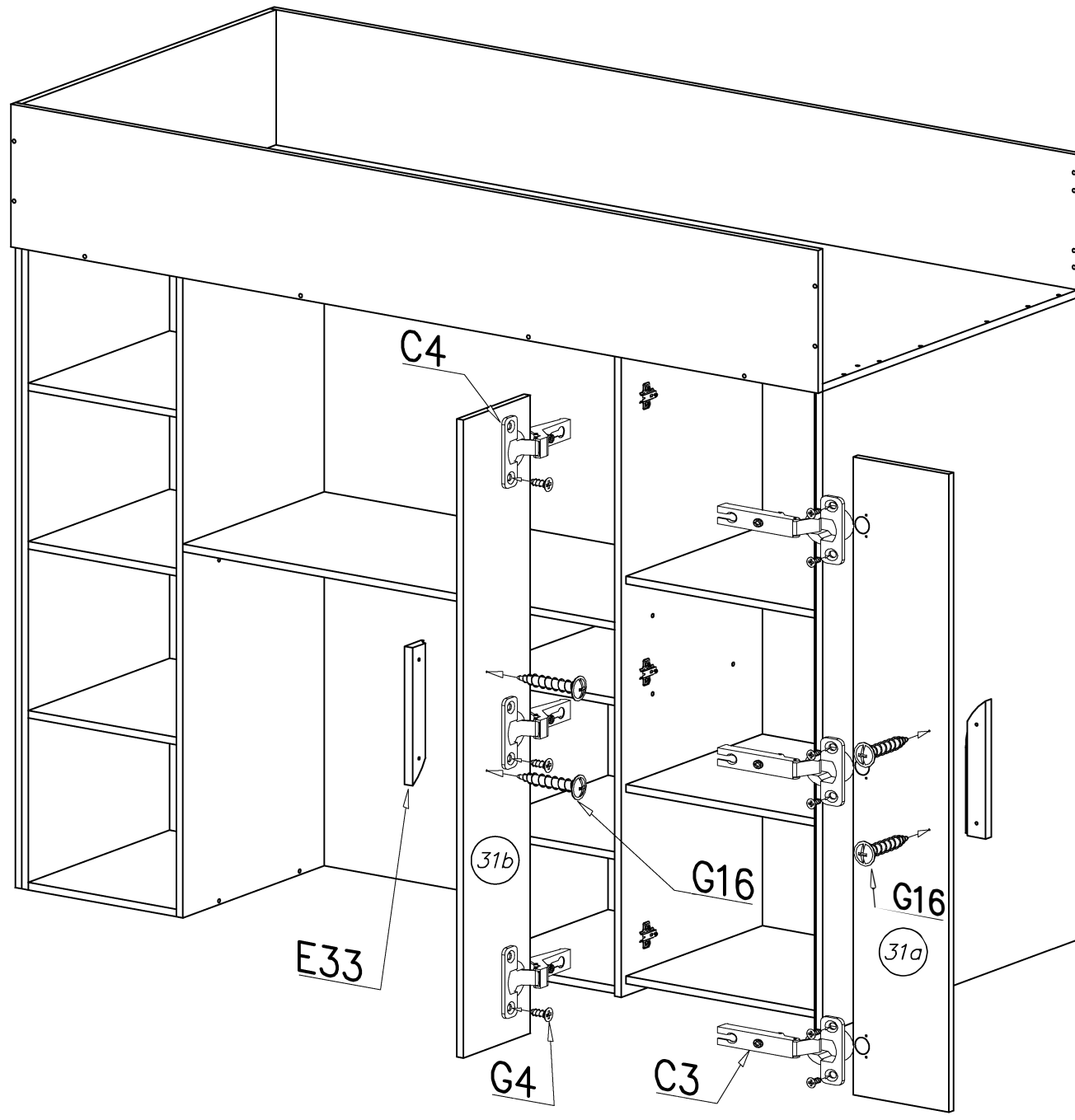
29	367	483	3/6
30	467	483	3/6
33	367	483	4/6



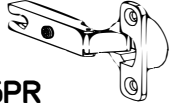
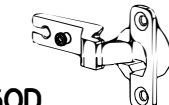



POZOR / WARNING

Dĺžka vyčnievajúceho kolíka po zasunutí nepresahuje 9-10 mm / The length of the protruding pin after insertion does not exceed 9-10 mm

Kolíky pritĺkajte na miesta označené šípkami / Hammer the pins in the places marked with arrows



31A	1341	237	5/6
31B	1341	237	5/6

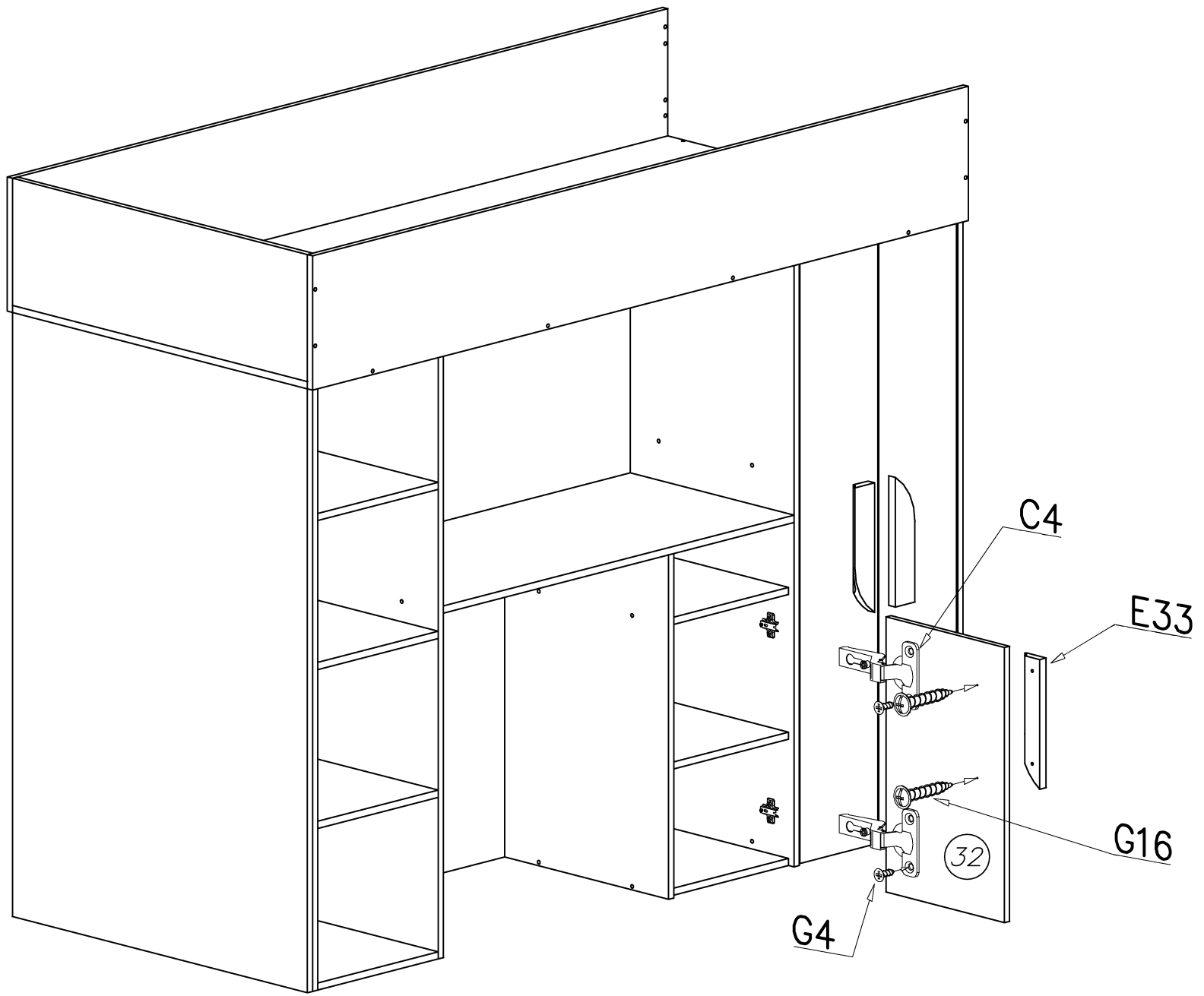
- C3**  **x3**
- Z35PR**
- C4**  **x3**
- Z350D**
- E33**  **x2**
- G4**  **x12**
- 4x16**
- G16**  **x4**
- 4x25**

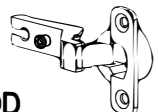



POZOR / WARNING

Dĺžka vyčnievajúceho kolíka po zasunutí nepresahuje 9-10 mm / The length of the protruding pin after insertion does not exceed 9-10 mm

Kolíky pritláčajte na miesta označené šípkami / Hammer the pins in the places marked with arrows

15



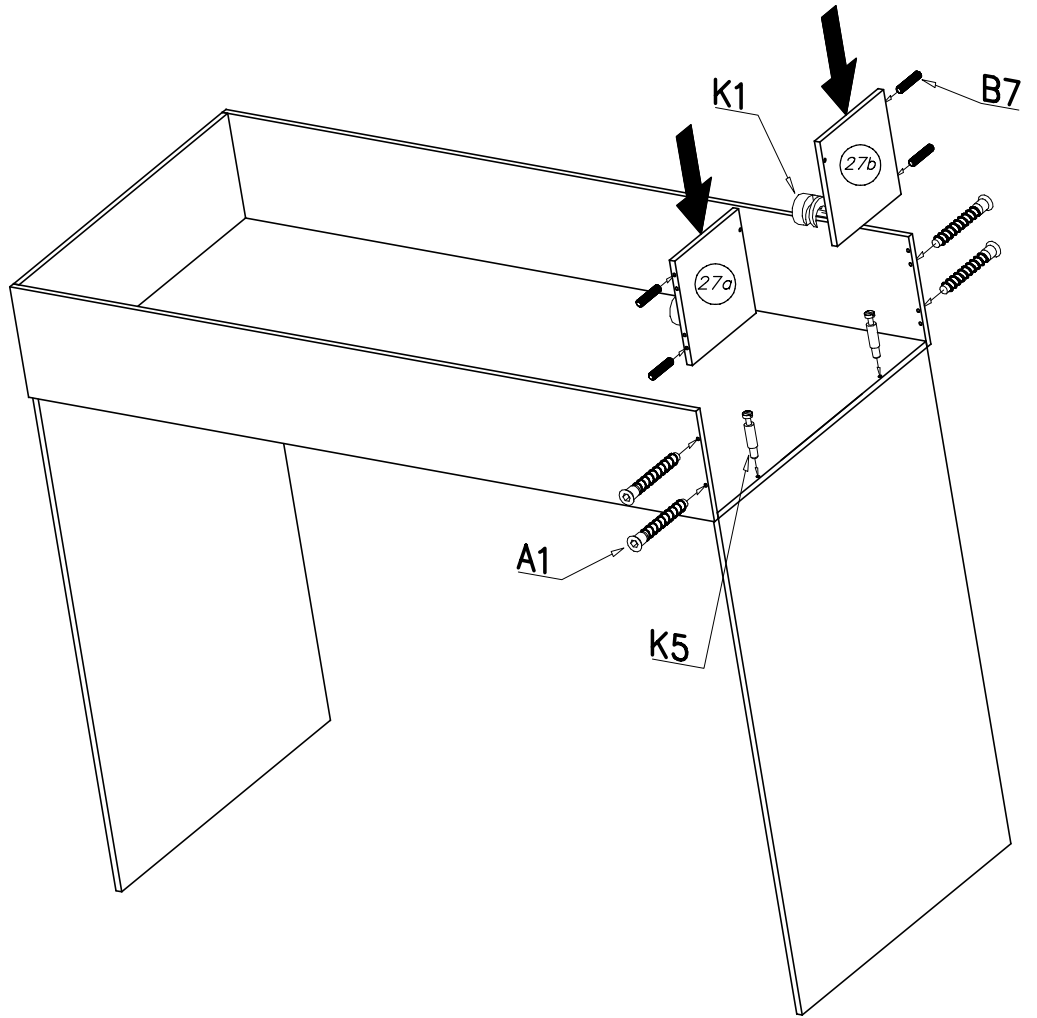
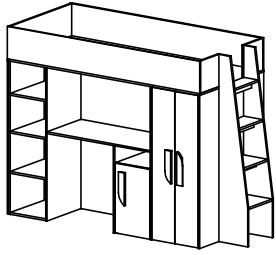
32	615	361	6/6
C4		x2	
Z350D			
E33		x1	
G4			
			4x16
G16			
			4x25

POZOR / WARNING



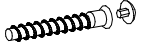

Dĺžka vyčnievajúceho kolíka po zasunutí nepresahuje 9-10 mm / The length of the protruding pin after insertion does not exceed 9-10 mm

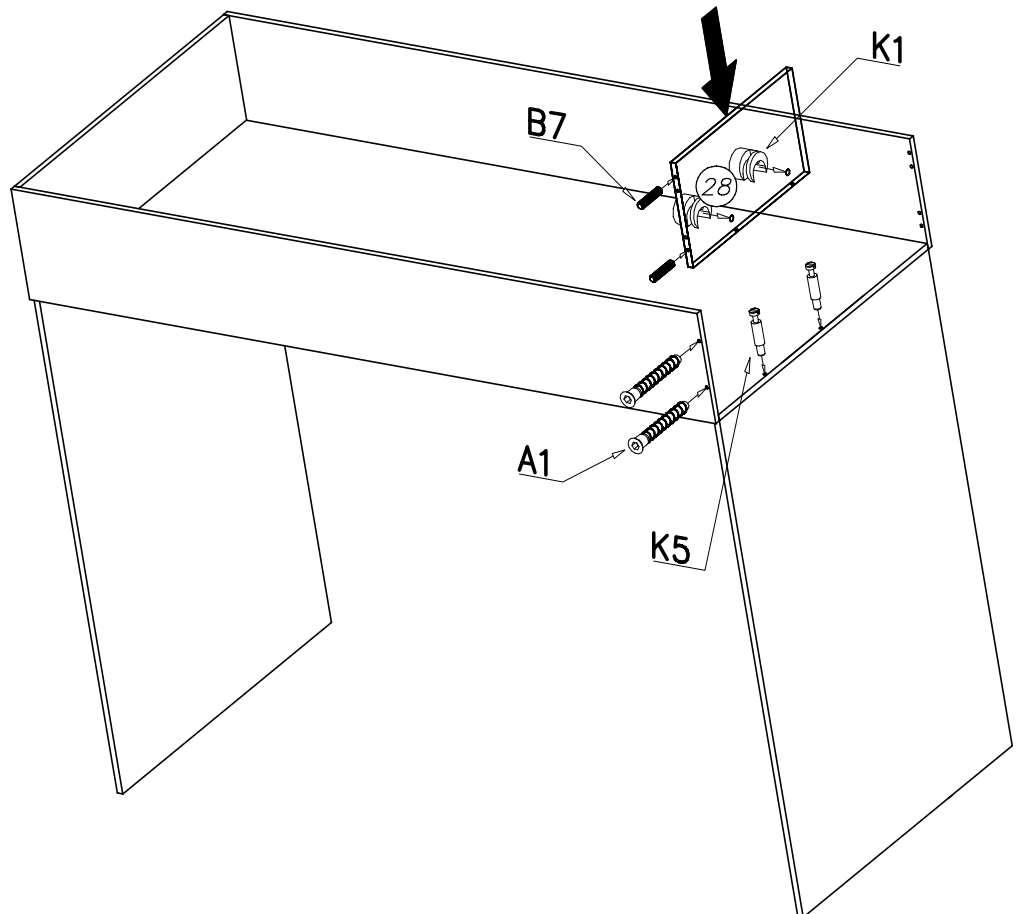
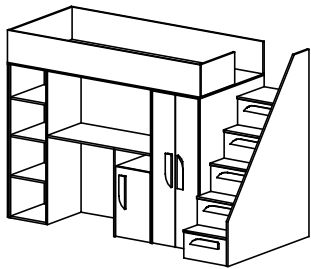
Kolíky pritĺkajte na miesta označené šípkami / Hammer the pins in the places marked with arrows

16



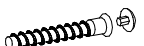



27a	275	284	3/6
27b	275	284	3/6

B7		K5	
∅8x30	x4	∅15x12	x2
A1		K1	
∅7x50	x4	∅15x12	x2



28	500	284	3/6
----	-----	-----	-----

B7		K5	
∅8x30	x2	∅15x12	x2
A1		K1	
∅7x50	x2	∅15x12	x2