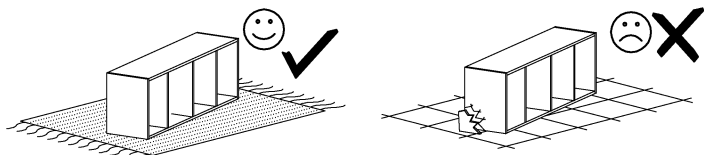


PRED MONTÁŽOU SI POZORNE PREČÍTAJTE TENTO MONTÁŽNY NÁVOD

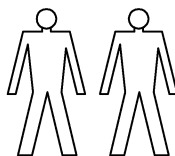
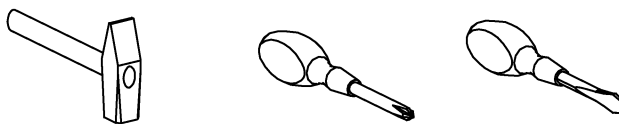
KESA 14 – SCHODY



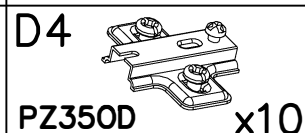
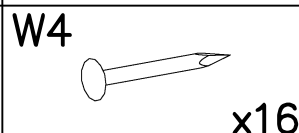
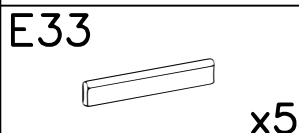
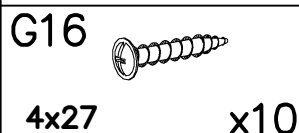
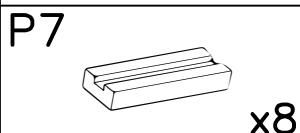
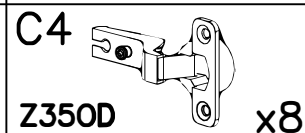
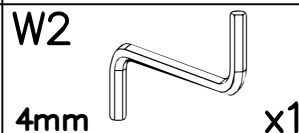
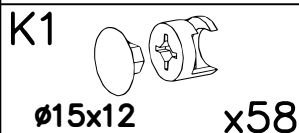
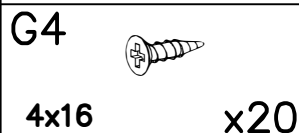
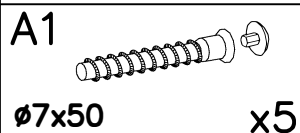
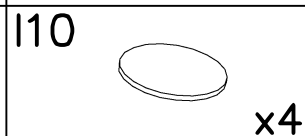
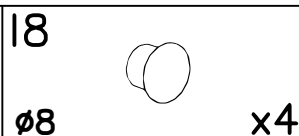
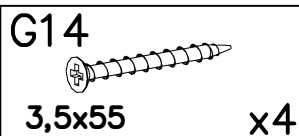
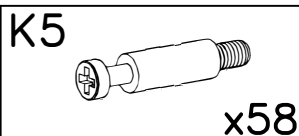
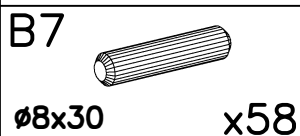
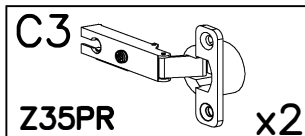
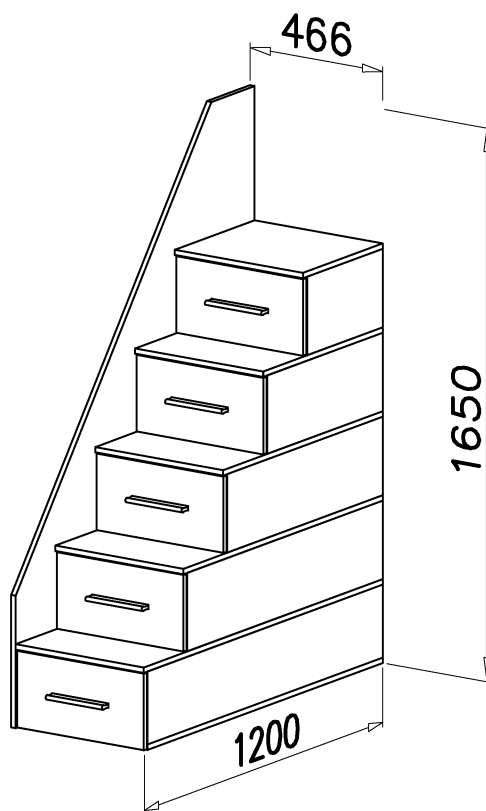
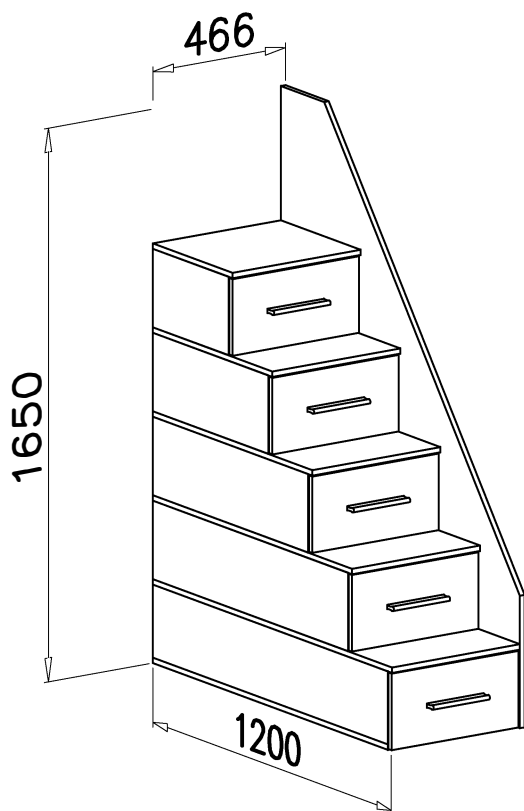
NÁBYTOK MONTUJTE NA MÄKKOM POVRCHU

DREVENÉ KOMPONENTY A ČASTI NÁBYTKU S LAMINOVANOU DOSKOU ČISTITE IBA MÄKKOU HANDRIČKOU
CHRAŇTE PRED VHLKOŠŤOU

NÄSTROJE NA MONTÄŽ
NIE SÜ SÜČASŤOU DODÄVKY

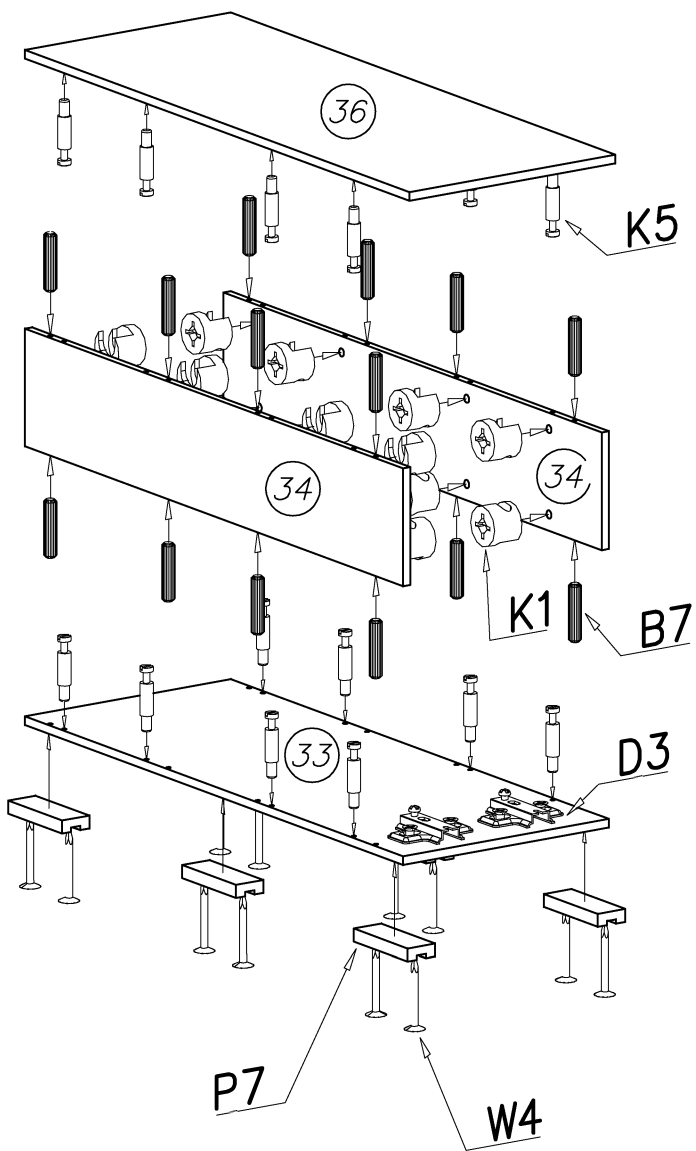


V PRÍPADE PROBLÉMU ČI CHÝBAJÚCEJ SÜČIASŤKY PROŠÍM UVEĎTE V REKLAMAČNOM PROTOKOLE SÉRIOVÉ ČÍSLO BALÍKU V KTOROM SA SÜČIASŤKA MALA NACHÄDZÄŤ/NACHÄDZALA



1

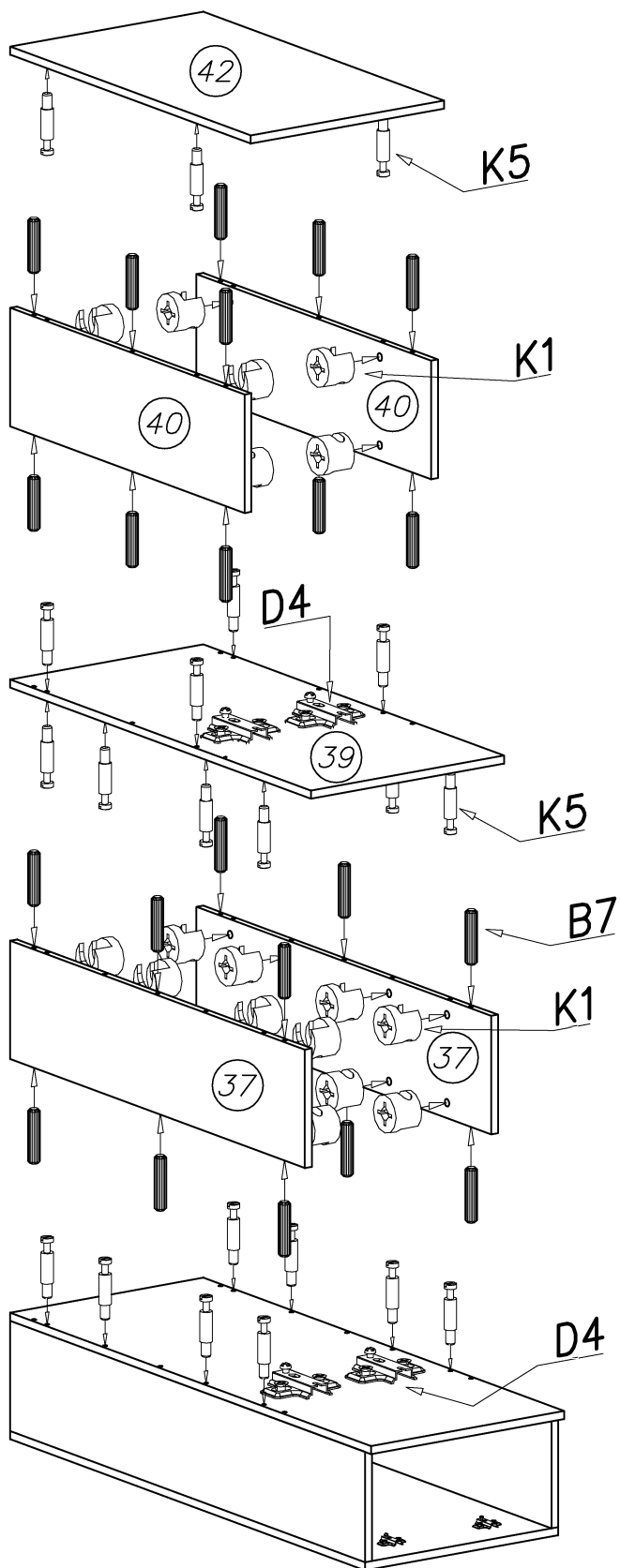
33	1180	450
34	1180	218
36	1200	450



2

37	980	234
39	1000	450

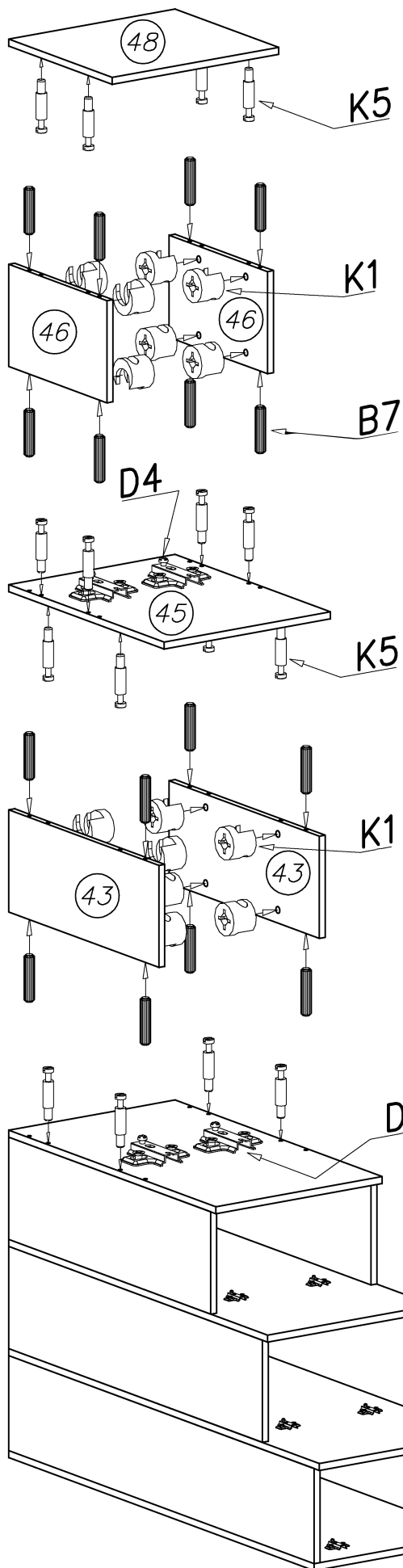
40	780	234
42	800	450



POZOR

Dĺžka vyčnievajúceho kolíka po zasunutí nepresahuje 9-10 mm Kolíky pritláčajte na miesta označené šípkami

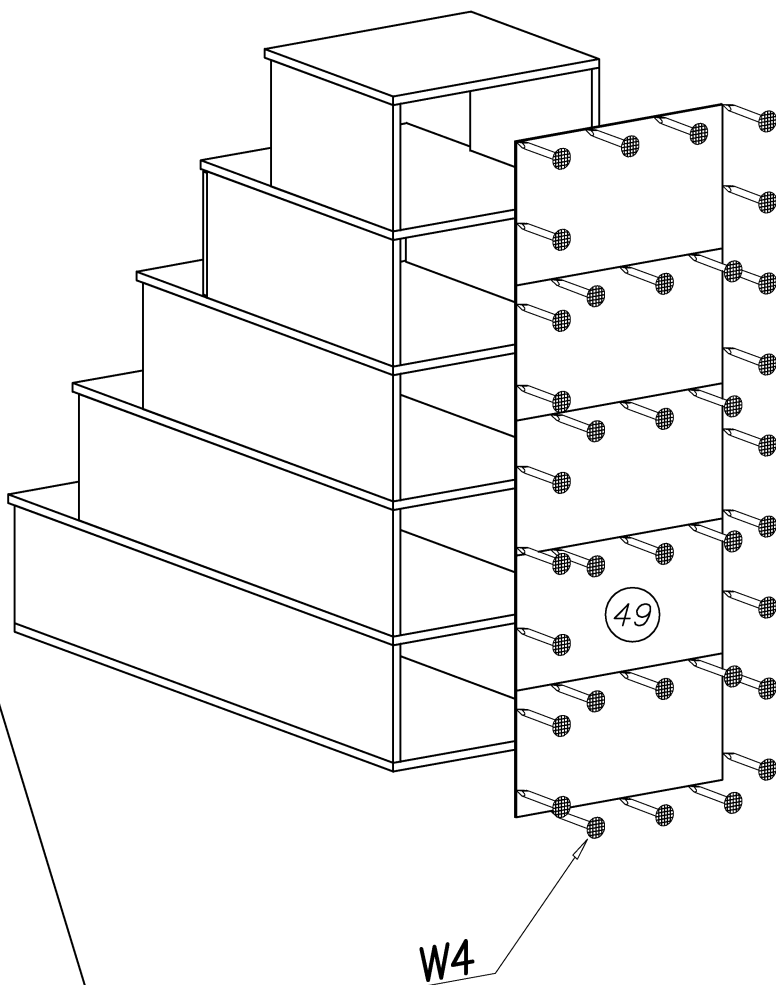
3



43	580	234
45	600	450

46	380	234
48	400	450

4

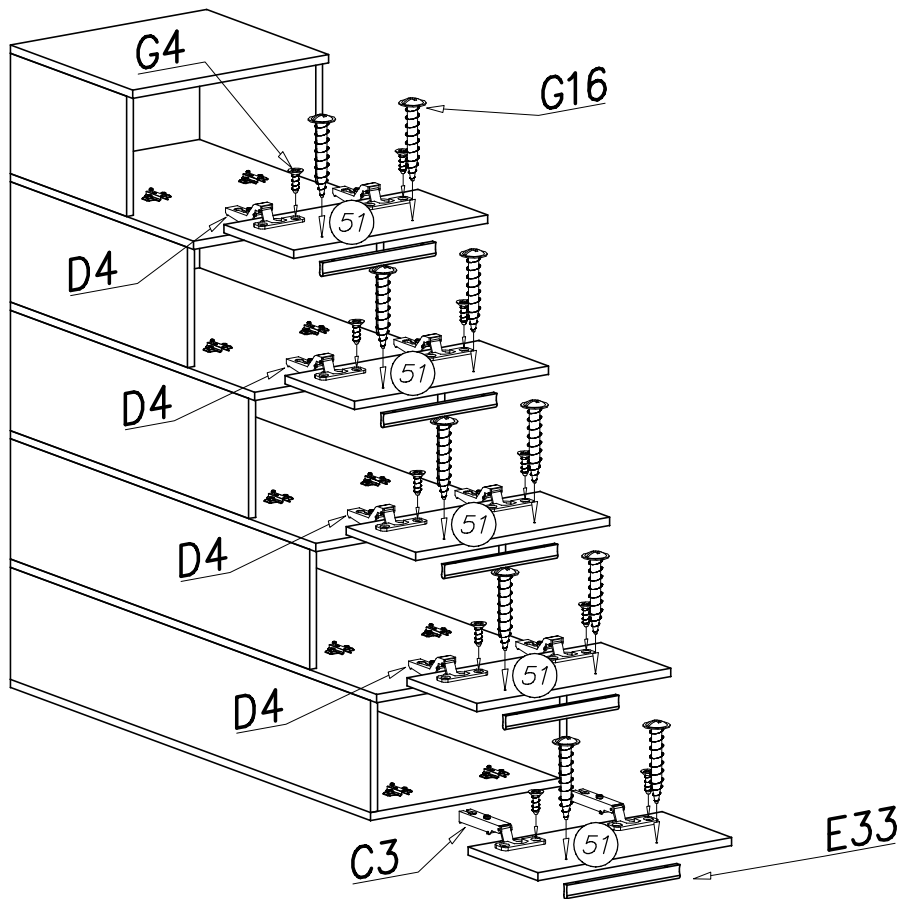


POZOR

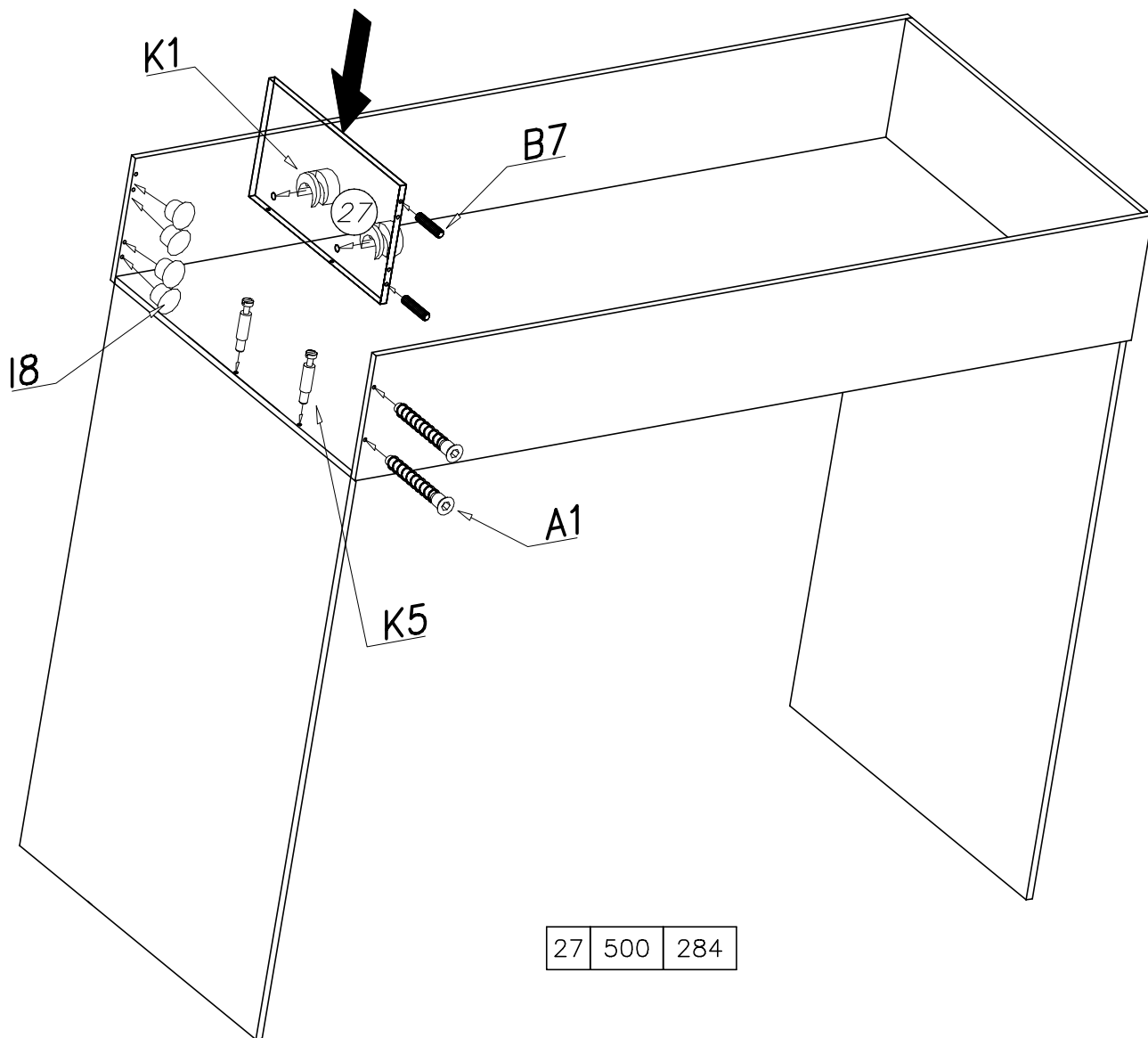
Dĺžka vyčnievajúceho kolíka po zasunutí nepresahuje 9-10 mm

Kolíky prítlačte na miesta označené šípkami

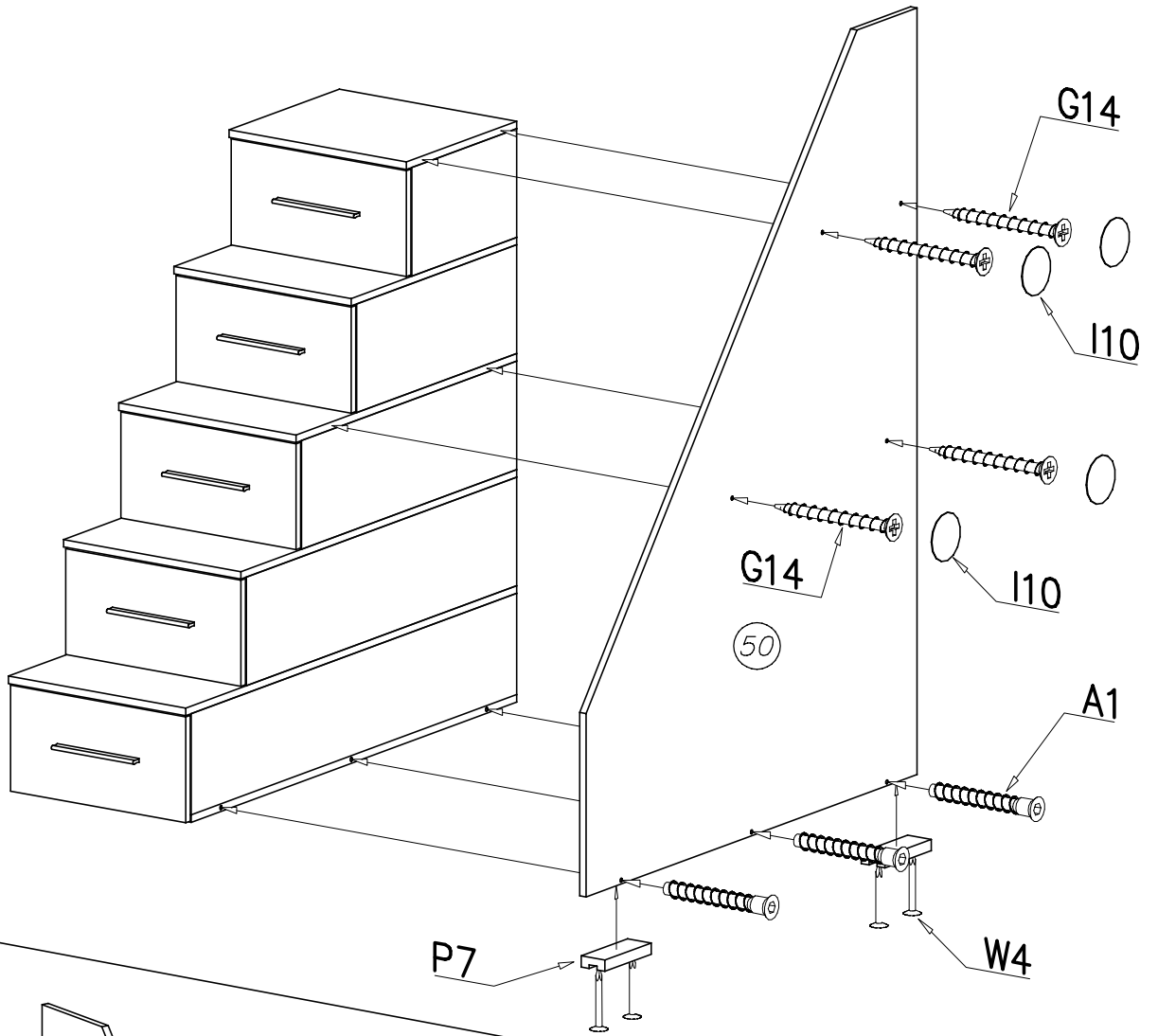
5



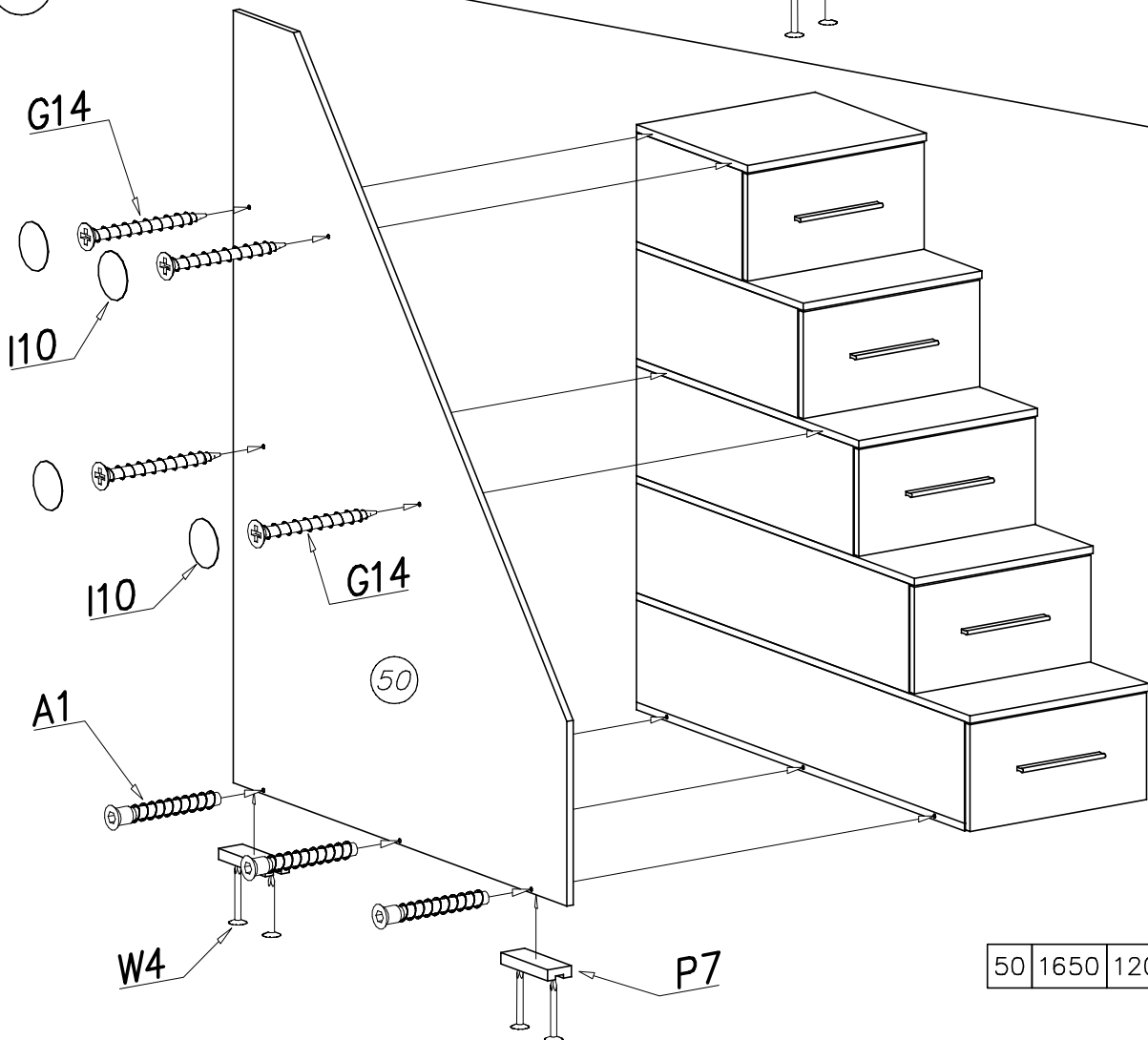
6



7



7



50	1650	1200
----	------	------

50	1650	1200
----	------	------