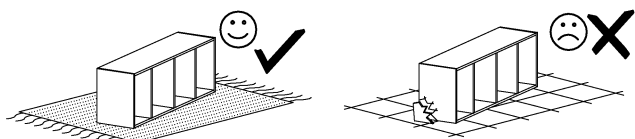


PRED MONTÁŽOU SI POZORNE PREČÍTAJTE TENTO MONTÁŽNY NÁVOD

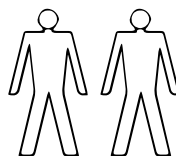
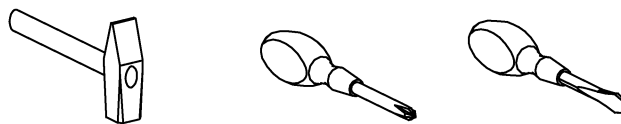
KESA 14 - L



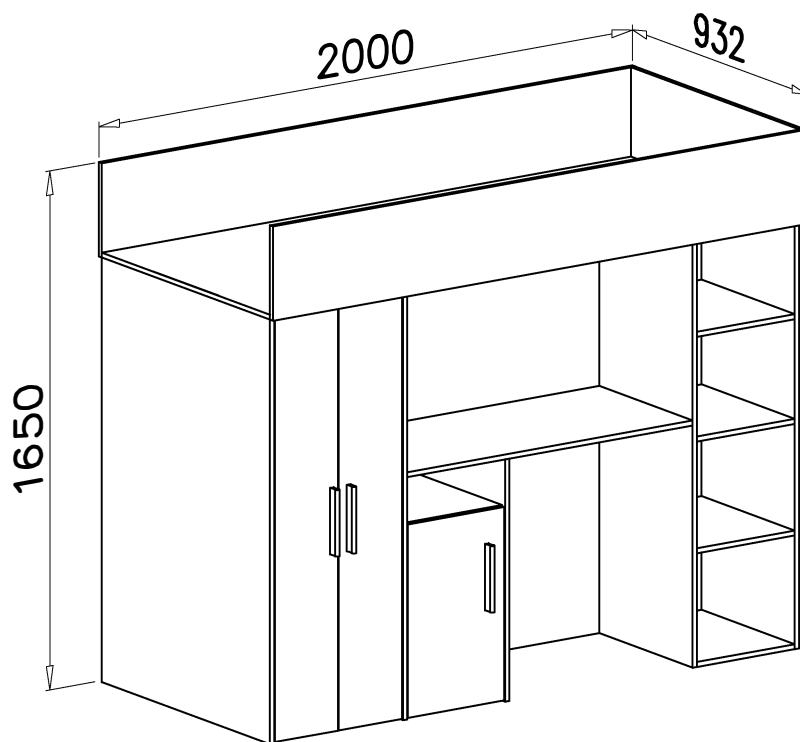
NÁBYTOK MONTUJTE NA MÄKKOM POVRCHU

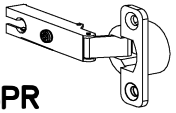
**DREVENÉ KOMPONENTY A ČASTI NÁBYTKU S LAMINOVANOU DOSKOU ČISTITE IBA MÄKĀOU HANDRIČĀOU
CHRÄNTE PRED VLHKOSŤOU**

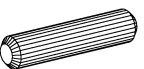
**NÄSTROJE NA MONTÄŽ
NIE SÜ SÜČASŤOU DODÄVKY**

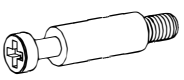


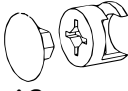
V PRÍPADE PROBLÉMU ČI CHÝBAJÜCEJ SÜČIASŤKY PROSÍM UVEĀTE V REKLAMAČNOM PROTOKOLE SÉRIOVÉ ČÍSLO BALÍKU V KTOROM SA SÜČIASŤKA MALA NACHÄDZAŤ/NACHÄDZALA

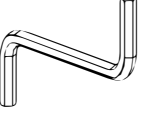


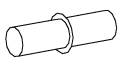
C3  **x3**
Z35PR

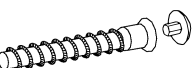
B7  **x58**
ø8x30


K5  **x4**


K1  **x4**
ø15x12

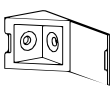
W2  **x1**
4mm

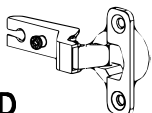
F2  **x16**


A1  **x54**
ø7x50

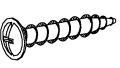
G4  **x20**
4x16

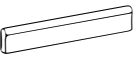
G3  **x8**
4x30


F4  **x2**

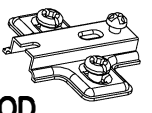
C4  **x5**
Z350D

P7  **x16**

G16  **x6**
4x27

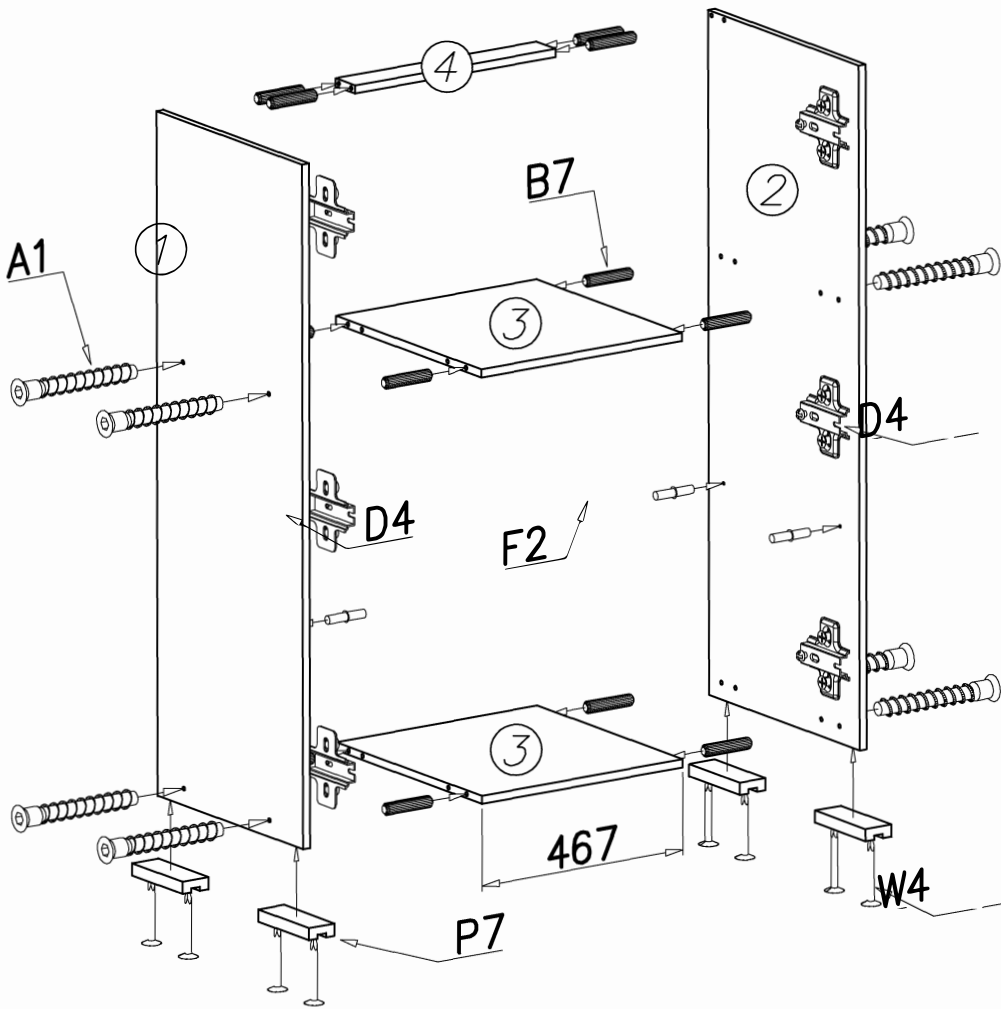
E33  **x3**

W4  **x96**

D4  **x8**
PZ350D

č.	Dĺžka	Šírka	Balík
1	1350	483	1/6
2	1350	500	1/6
3	467	483	2/6
4	467	65	2/6
5	1350	500	1/6
6	1350	500	1/6
7	367	483	4/6
8	367	65	2/6
9	770	500	2/6
10	367	483	2/6
11	1064	500	2/6
12	1346	396	3/6
13	1346	496	3/6
14	1350	1064	2/6
22	1350	900	3/6
23	1350	900	3/6
24	2000	900	4/6
25	2000	300	4/6
26	900	284	2/6
27a	275	284	2/6
27b	275	284	2/6
28	500	284	2/6
29	367	483	2/6
30	467	483	2/6
31A	1341	237	5/6
31B	1341	237	5/6
32	615	361	6/6
33	367	483	4/6

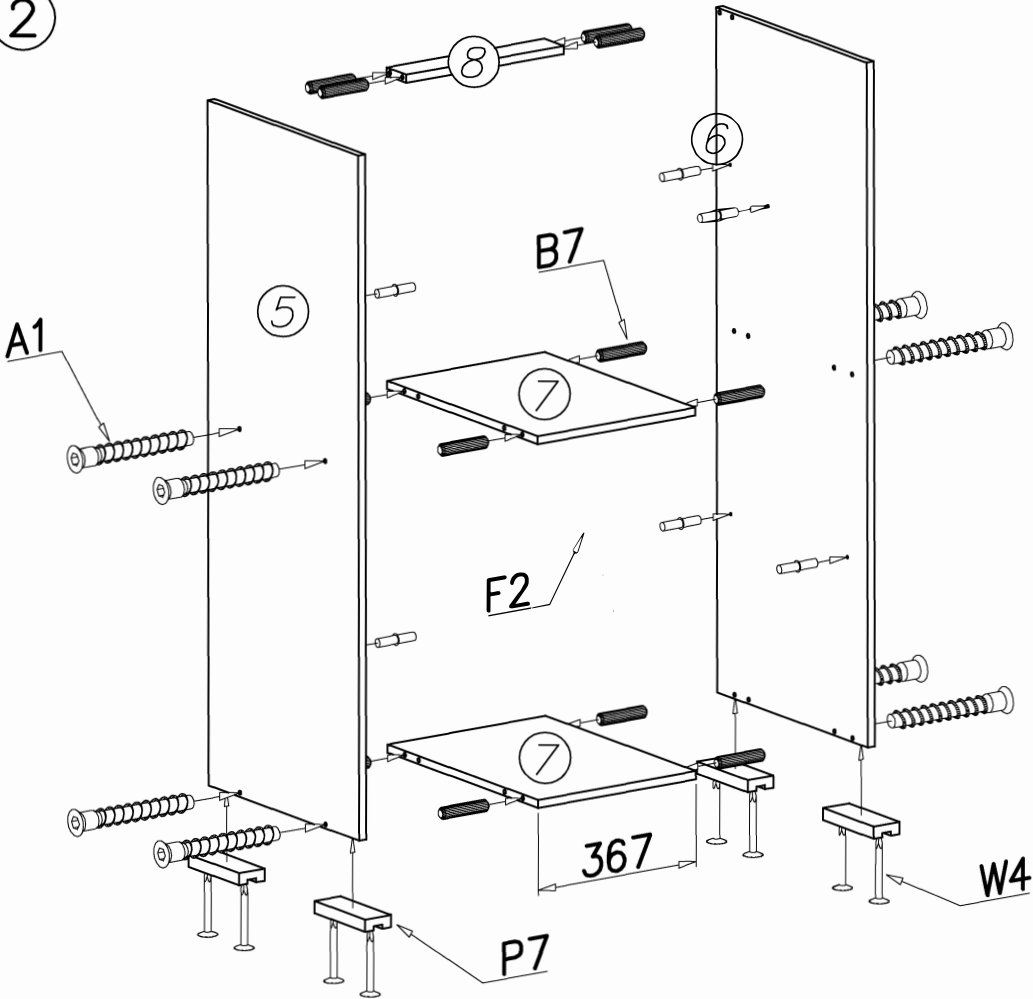
1



1	1350	483	1/6
2	1350	500	1/6
3	467	483	2/6
4	467	65	2/6

D4		x6
PZ350D		
B7		x12
A1		x8
P7		x4
W4		x8
F2		x4

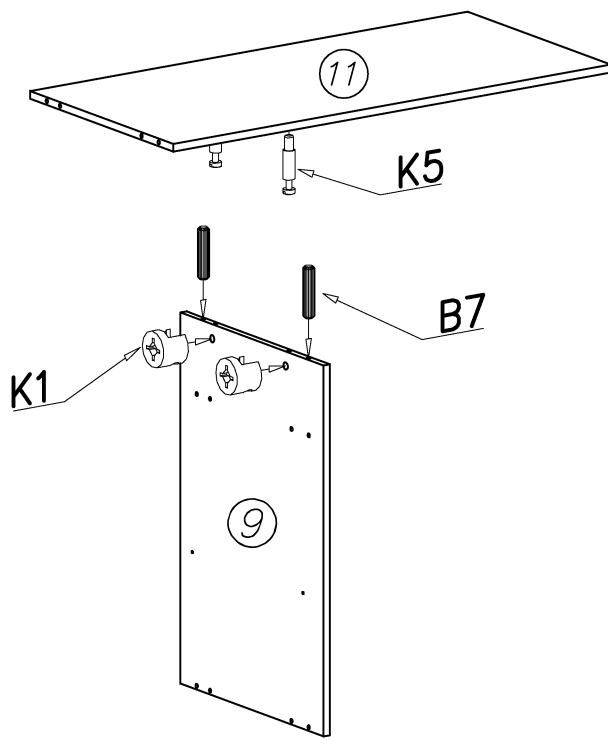
2



5	1350	500	1/6
6	1350	500	1/6
7	367	483	4/6
8	367	65	2/6

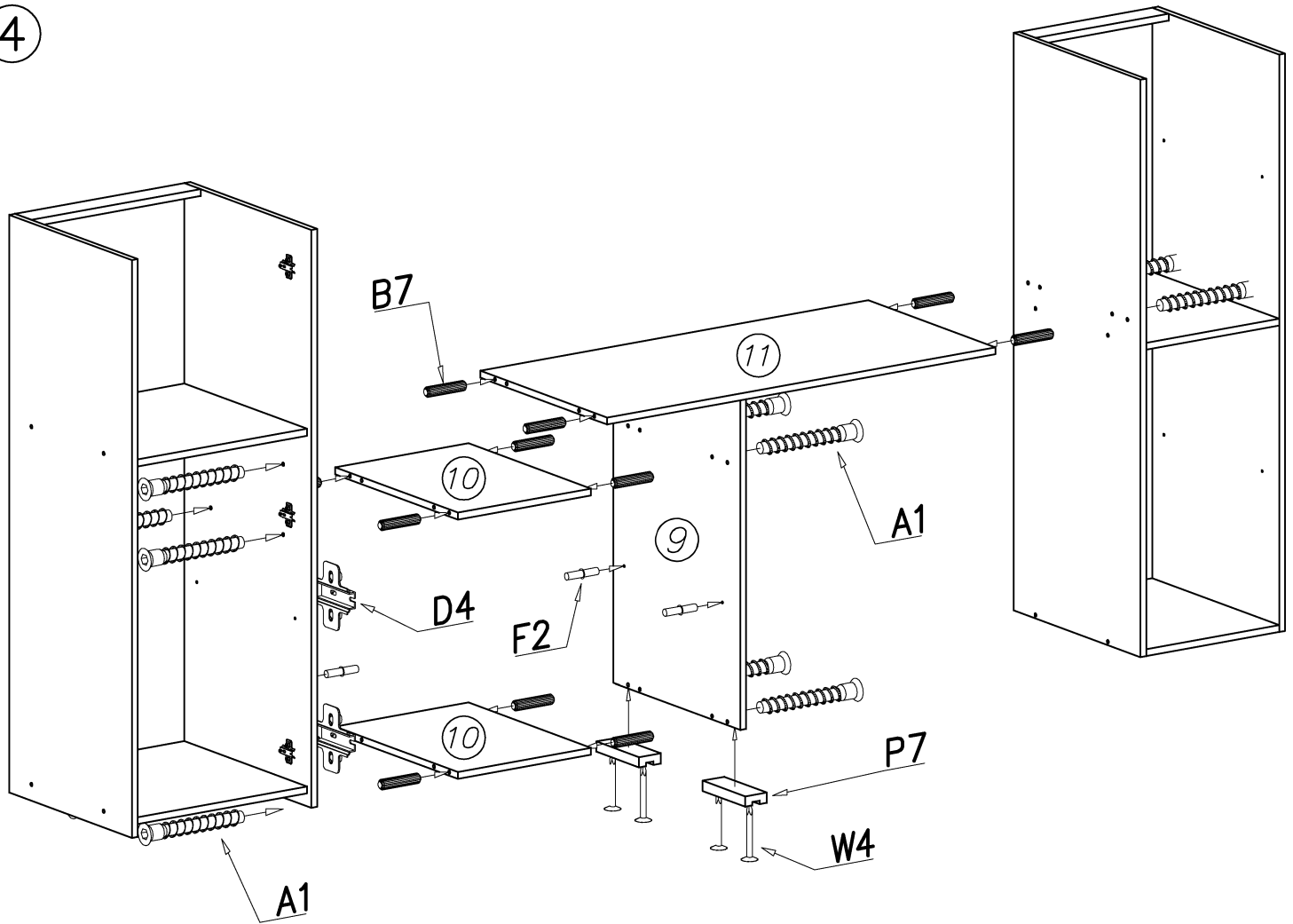
B7		x12
A1		x8
P7		x4
W4		x8
F2		x8

3



9	770	500	2/6
11	1064	500	2/6
B7			
		ø8x30	x2
K5			
			x2
K1			
		ø15x12	x2

4



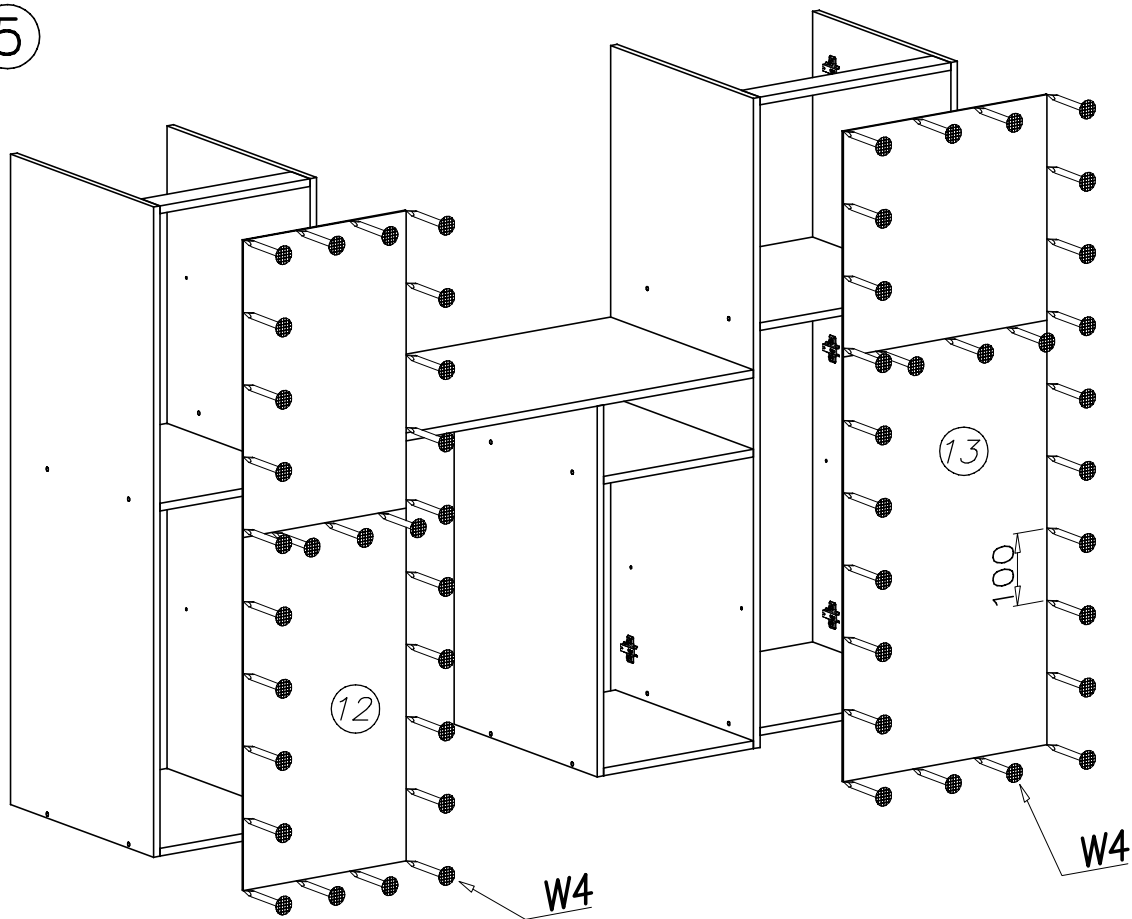
10	367	483	2/6
F2			
			x4
W4			
			x4
P7			
			x2
A1			
		ø7x50	x12
B7			
		ø8x30	x12
D4			
		PZ350D	x2

POZOR

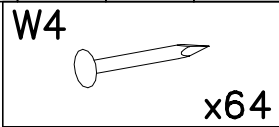
Dĺžka vyčnievajúceho kolíka po zasunutí nepresahuje 9-10 mm

Kolíky pritláčajte na miesta označené šípkami

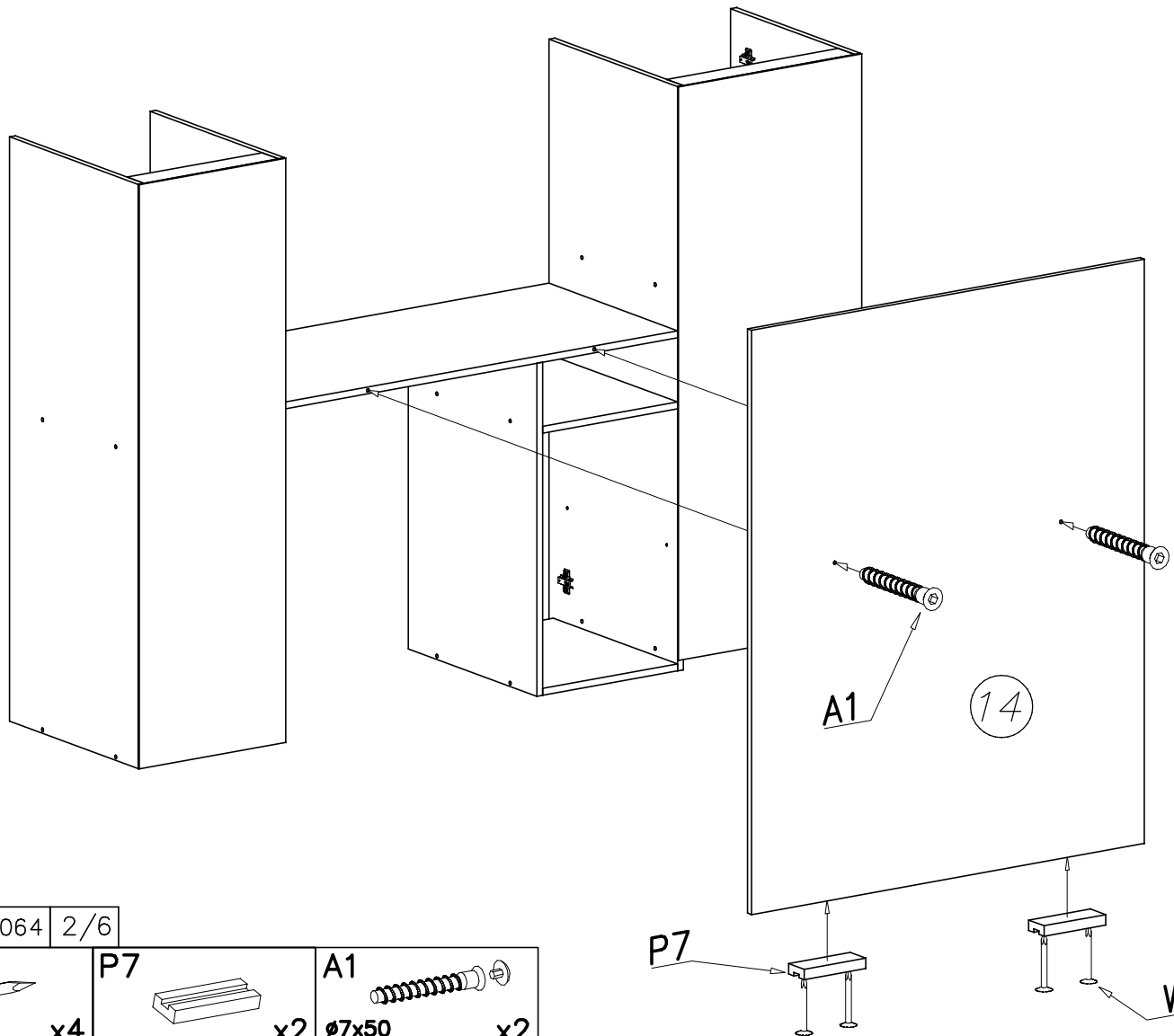
5



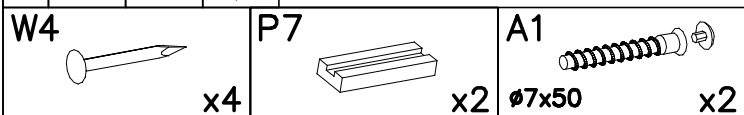
12	1346	396	3/6
13	1346	496	3/6





6

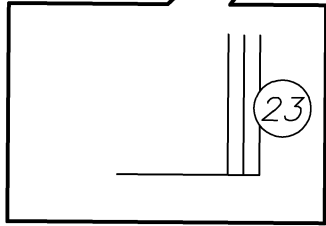
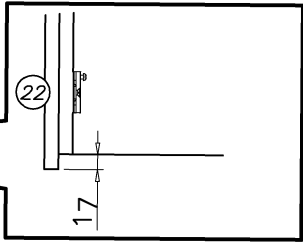
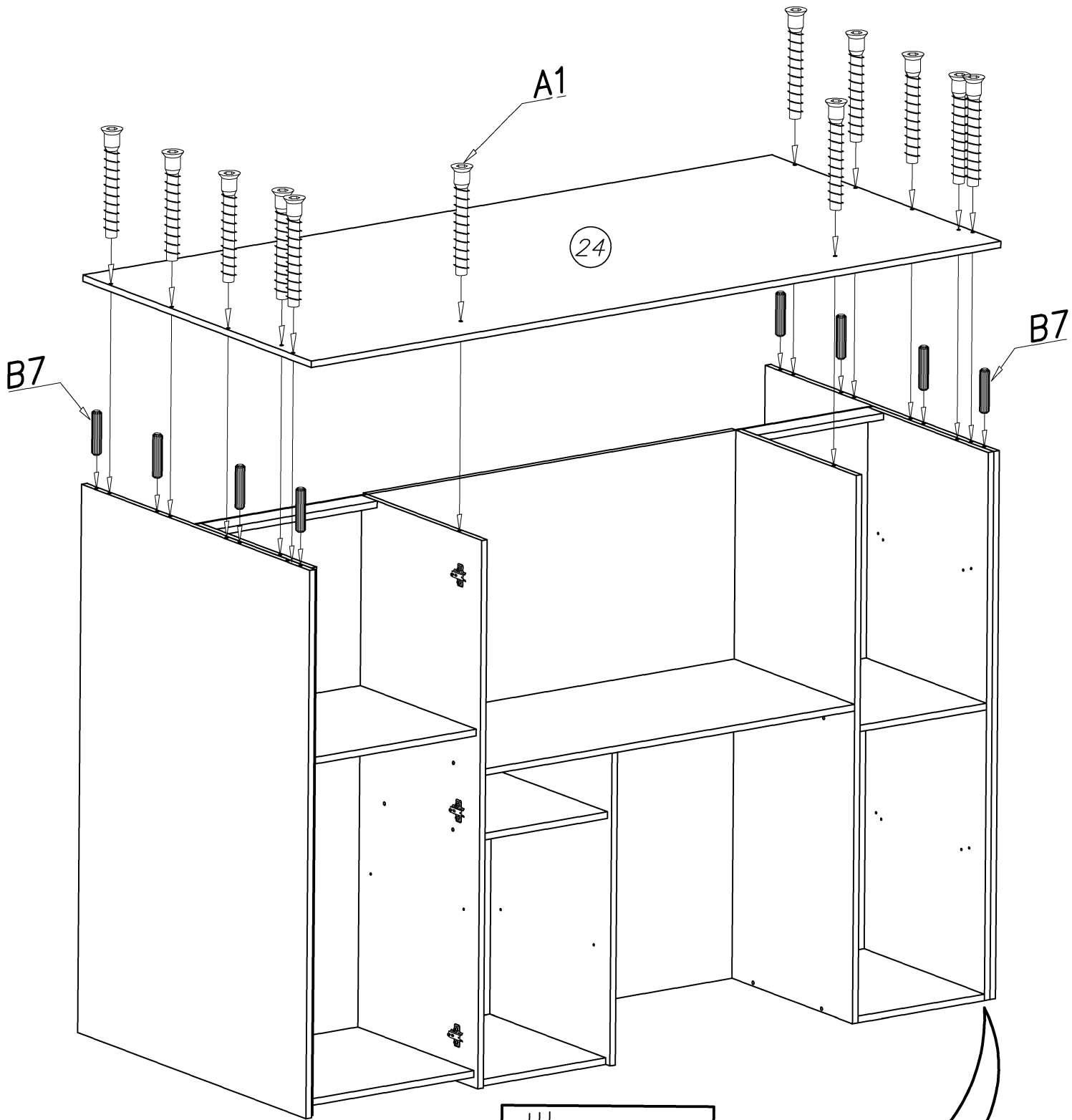


14	1350	1064	2/6
----	------	------	-----



7

B7		A1		24	2000	900	4/6
∅8x30	x8	∅7x50	x12				



POZOR

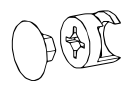
Dĺžka vyčnievajúceho kolíka po zasunutí nepresahuje 9-10 mm

Kolíky pritláčajte na miesta označené šípkami

8

26 900 284 2/6

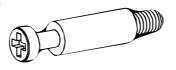
K1



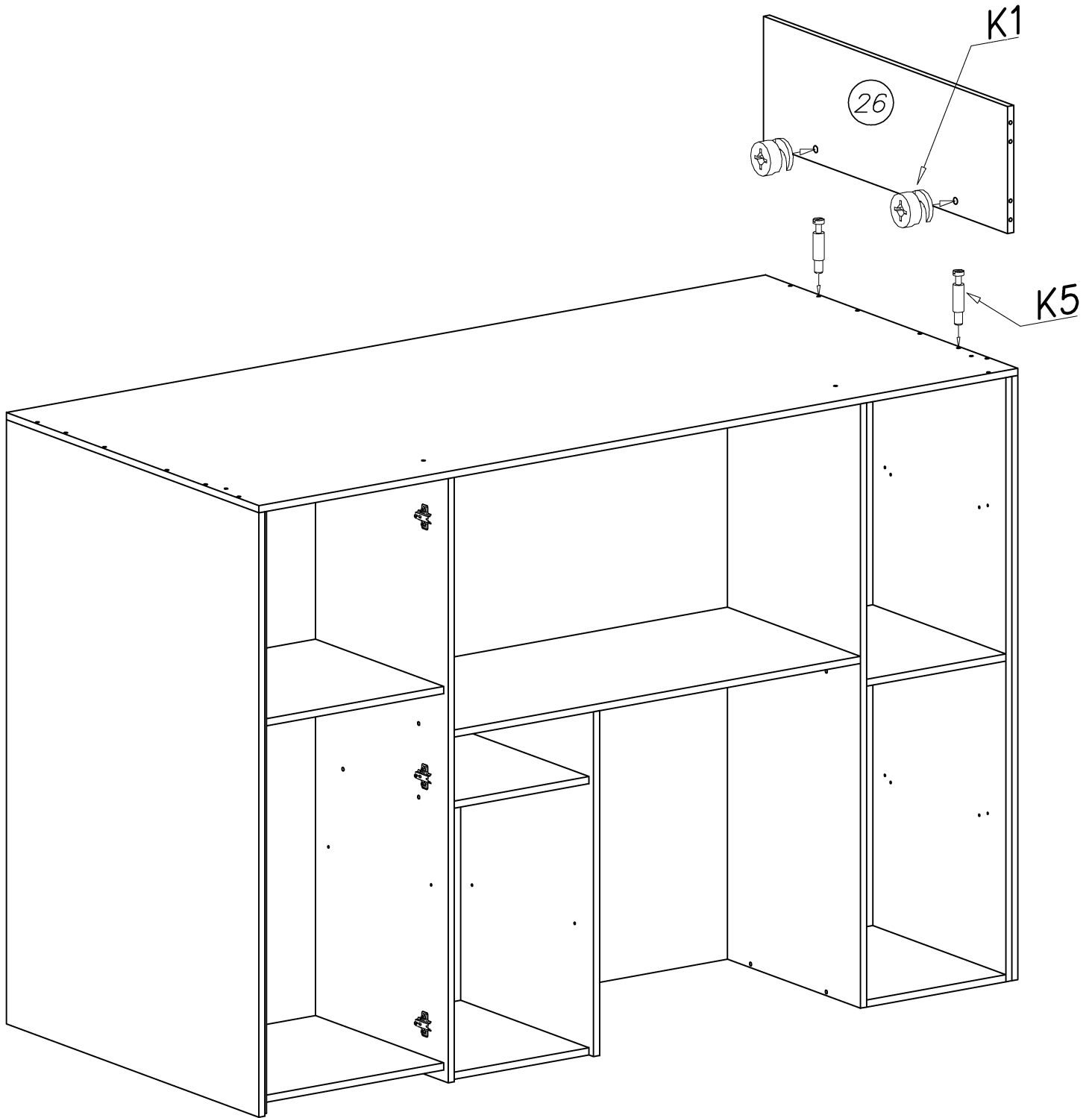
ø15x12

x2

K5



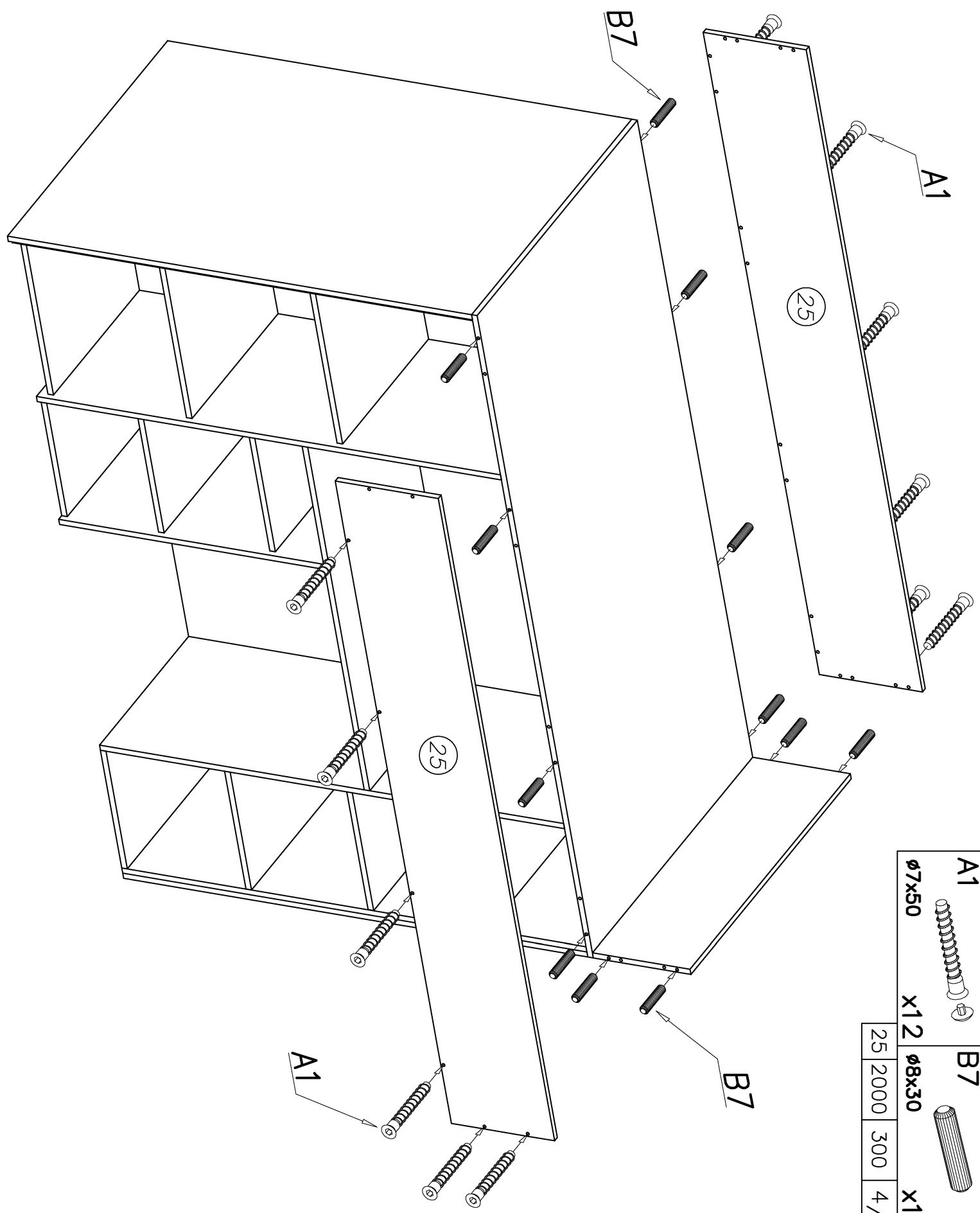
x2


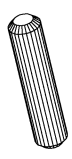


POZOR

Dĺžka vyčnievajúceho kolíka po zasunutí nepresahuje 9-10 mm

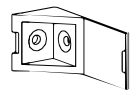

Kolíky pritláčajte na miesta označené šípkami

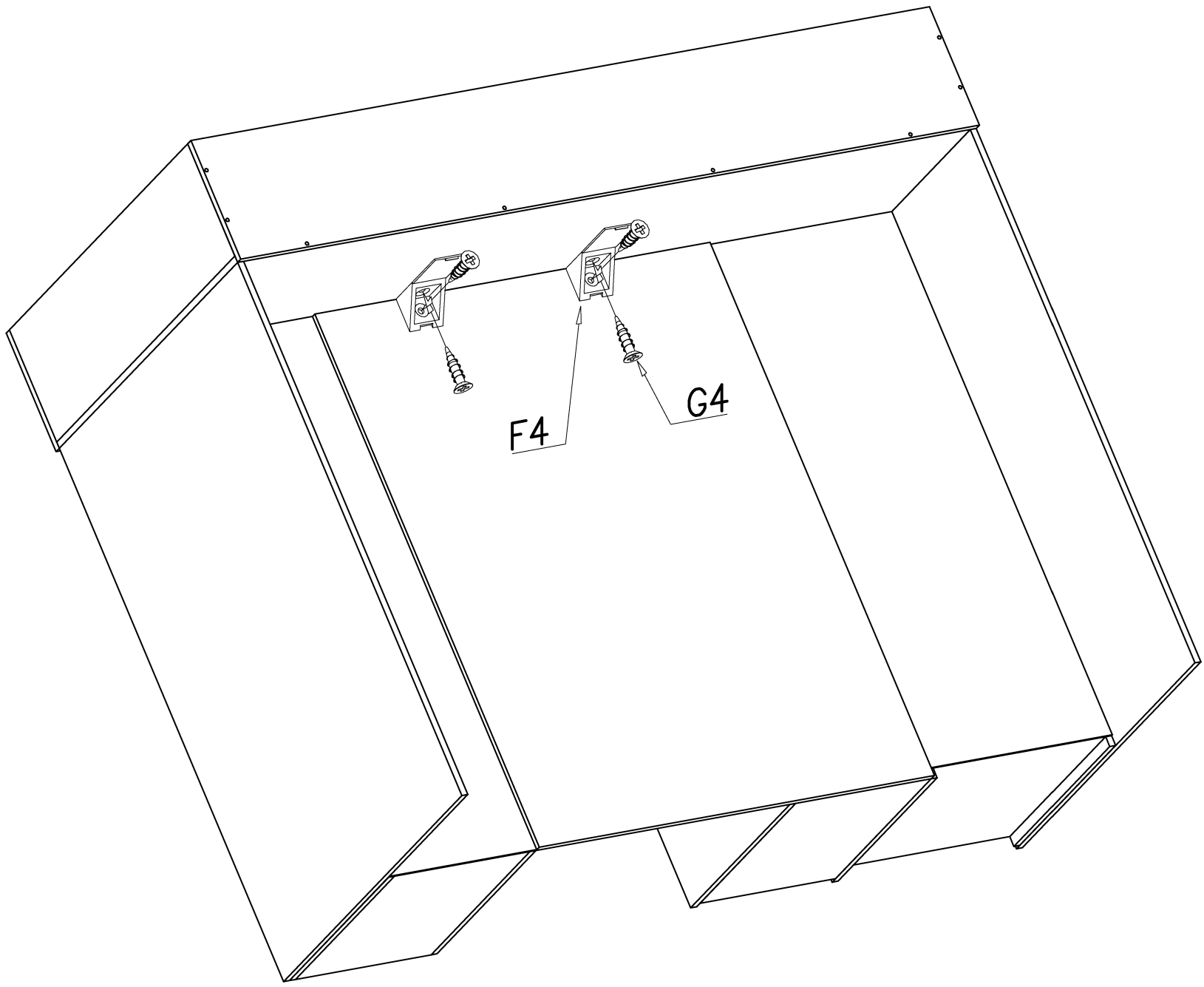


	A1		B7	
	ø7x50	x12	ø8x30	x12
25	2000	300	4/6	

POZOR
 Dĺžka vyčnievajúceho kolíka po zasunutí nepresahuje 9-10 mm
 Kolíky pritláčajte na miesta označené šípkami

10

F4		x2
G4		x4
4x16		x4

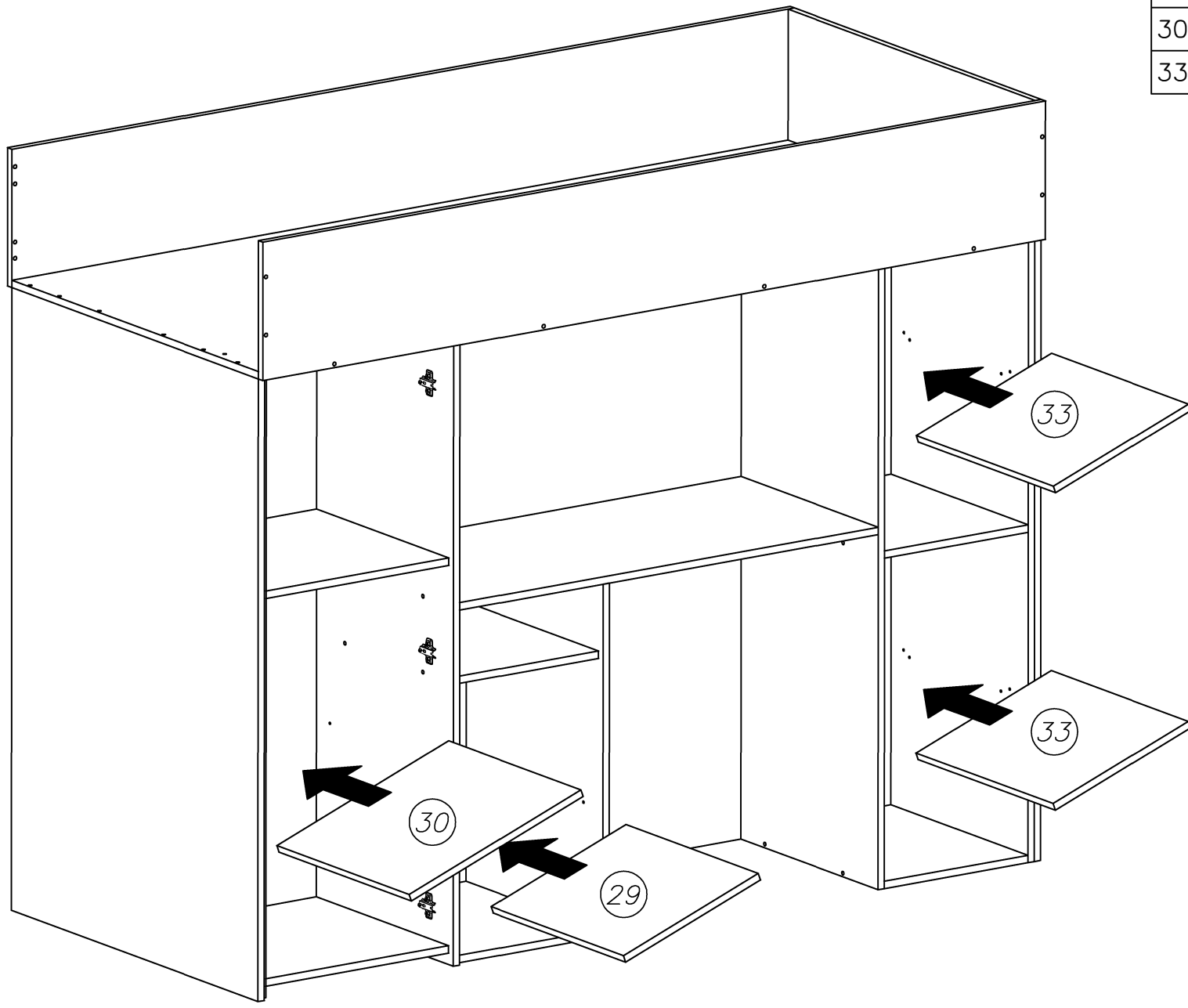


POZOR

Dĺžka vyčnievajúceho kolíka po zasunutí nepresahuje 9-10 mm
Kolíky pritláčajte na miesta označené šípkami

11

29	367	483	2/6
30	467	483	2/6
33	367	483	4/6

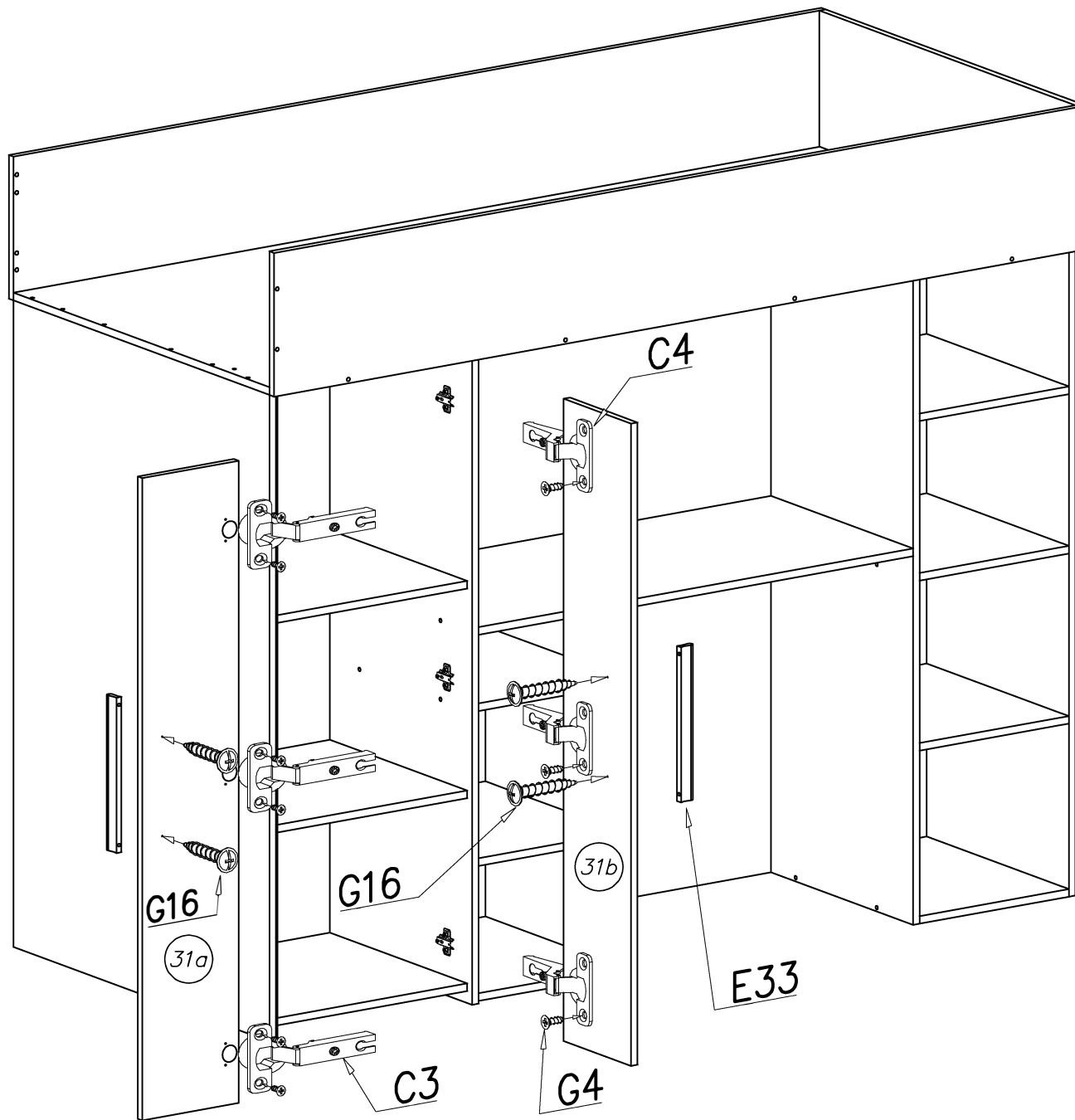


POZOR

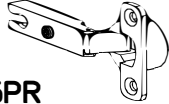
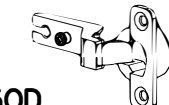



Dĺžka vyčnievajúceho kolíka po zasunutí nepresahuje 9-10 mm

Kolíky pritláčajte na miesta označené šípkami

12



31A	1341	237	5/6
31B	1341	237	5/6

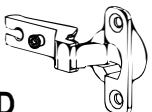
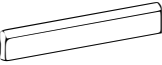


C3		x3
Z35PR		
C4		x3
Z350D		
E33		x2
G4		x12
4x16		
G16		x4
4x27		

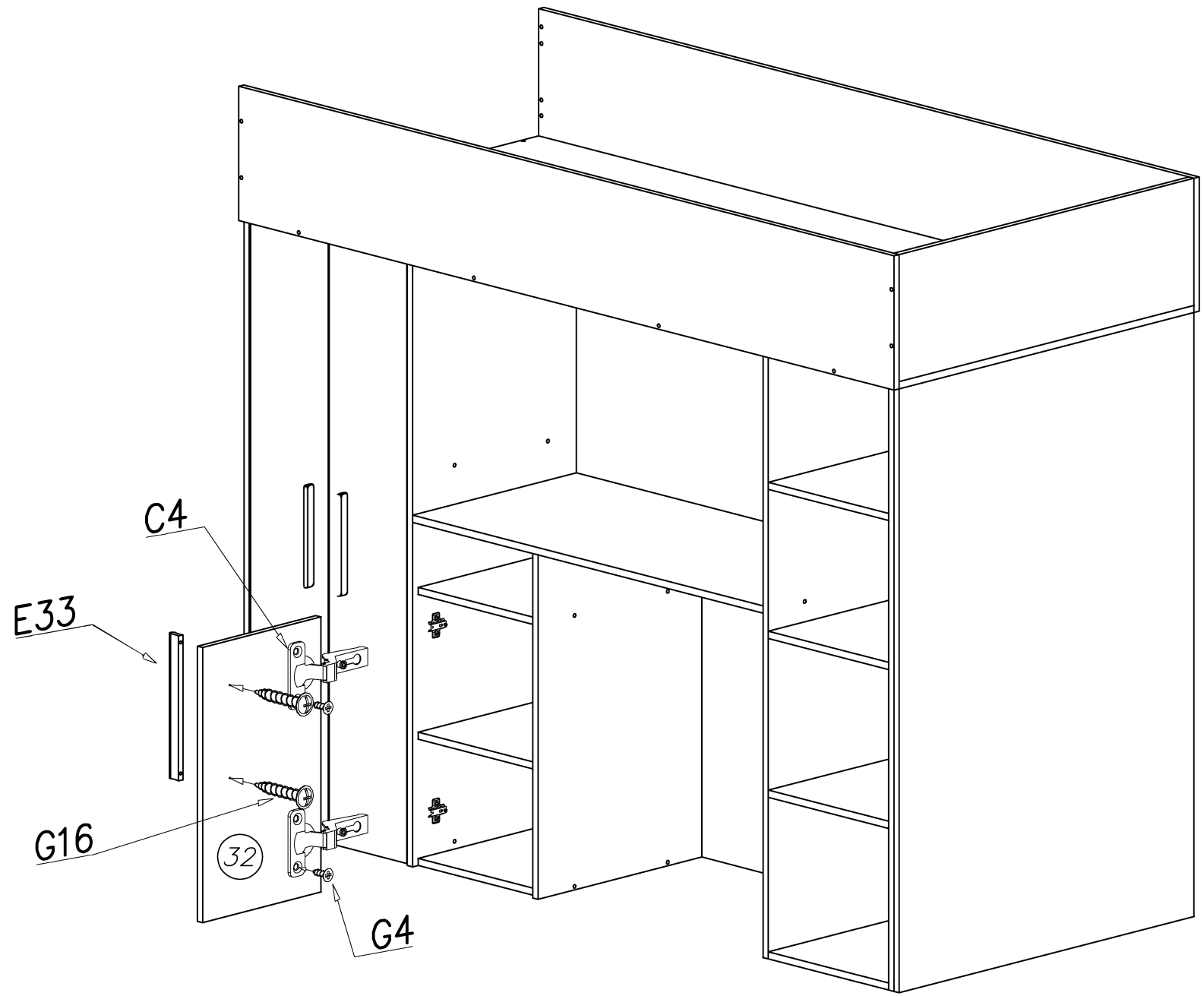
POZOR

Dĺžka vyčnievajúceho kolíka po zasunutí nepresahuje 9-10 mm

Kolíky pritláčajte na miesta označené šípkami

13

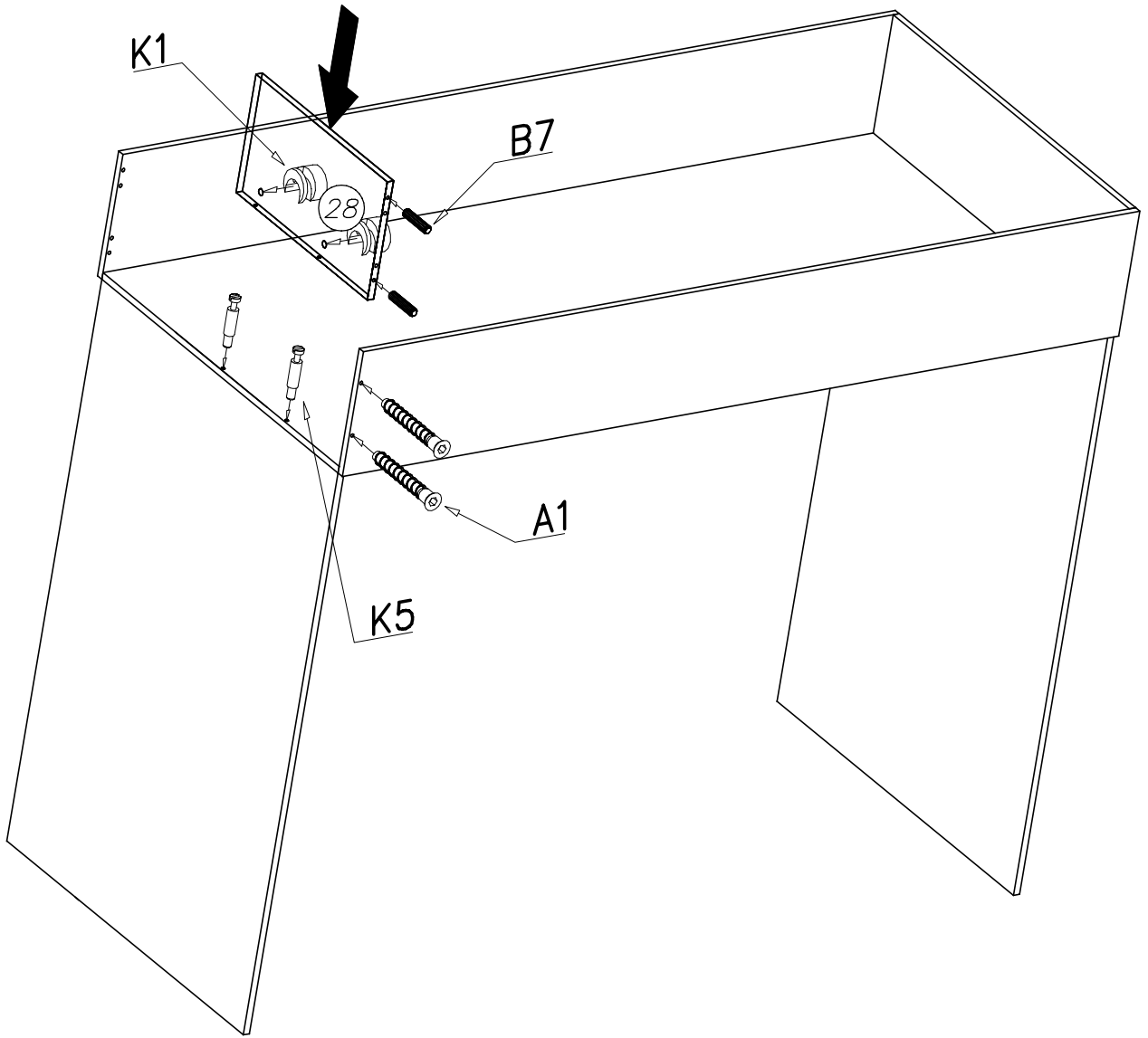
32	615	361	6/6
C4		x2	
E33		x1	
G4		x4	
G16		x2	




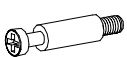
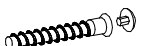
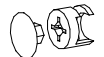
POZOR

Dĺžka vyčnievajúceho kolíka po zasunutí nepresahuje 9-10 mm

Kolíky pritlačte na miesta označené šípkami



28	500	284	2/6
----	-----	-----	-----

B7  #8x30 x2	K5  #15x12 x2
A1  #7x50 x2	K1  #15x12 x2