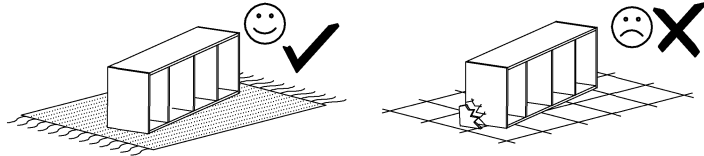


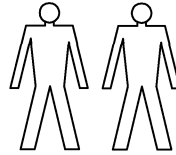
**PRED MONTÁŽOU SI POZORNE
PREČÍTAJTE TENTO NÁVOD**

AMANDA Komoda



MONTUJTE NA MÄKKOM POVRCHU AKO JE NAPR. KOBEC

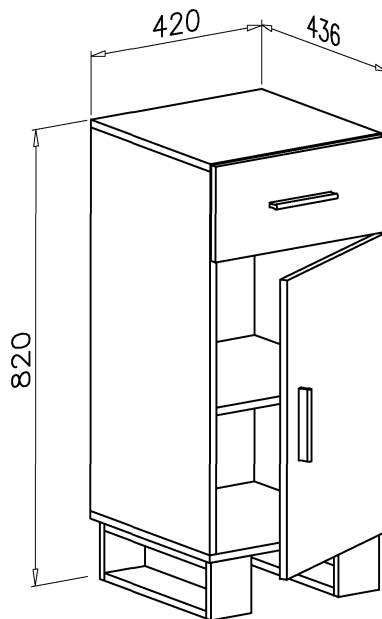
NÄSTROJE POTREBNÉ PRE MONTÄŽ NIE SÜ SÜČASŤOU DODÄVKY



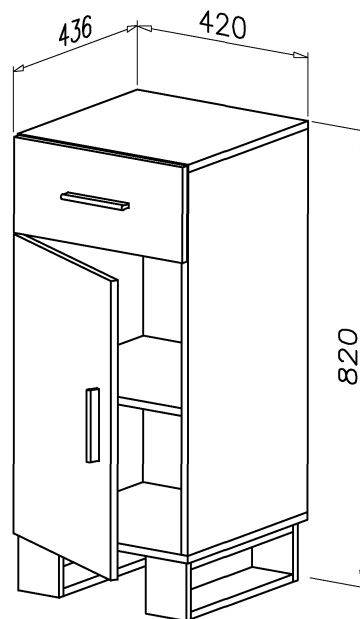
**Drevené komponenty a kontaktné body
prvkov s laminovanou doskou čistíte iba
mäkkou handričkou. Chräňte pred vlhkosťou.**

**V PRÍPADE REKLAMÄCIE UVEDTE SÉRIOVÉ
ČÍSLO UVEDENÉ NA ŠTÍTKU BALENIA.**

P

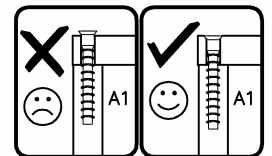
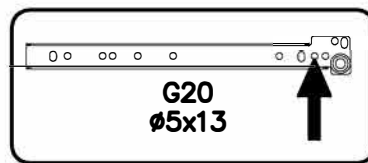
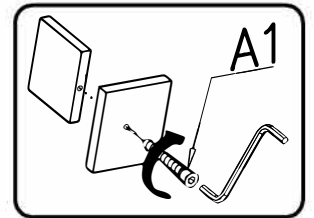
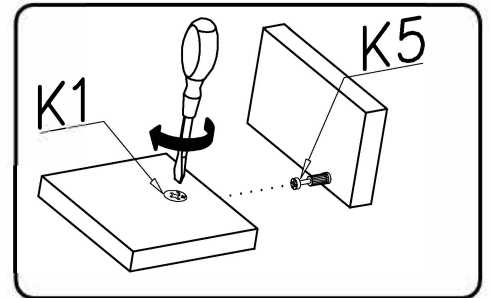
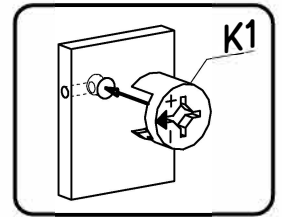
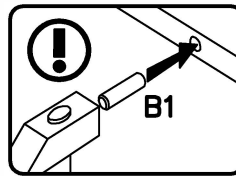
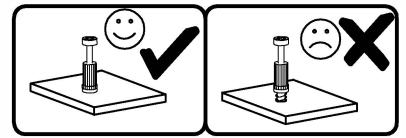
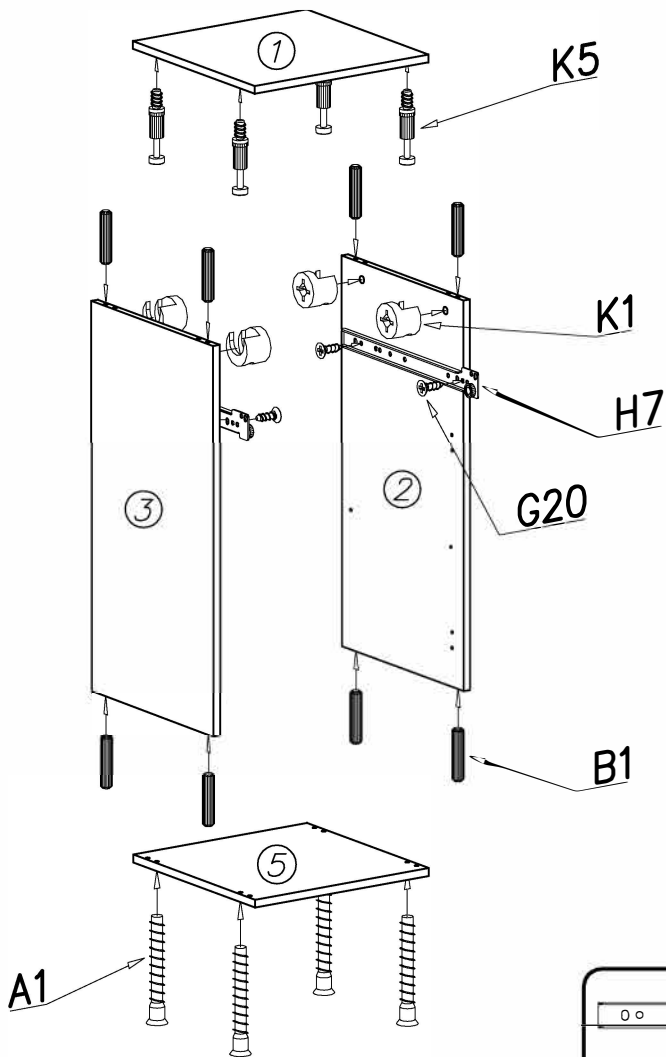


L

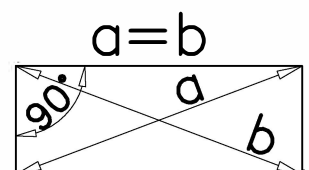
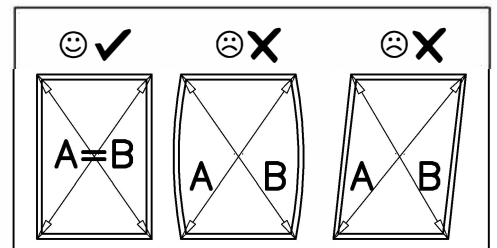
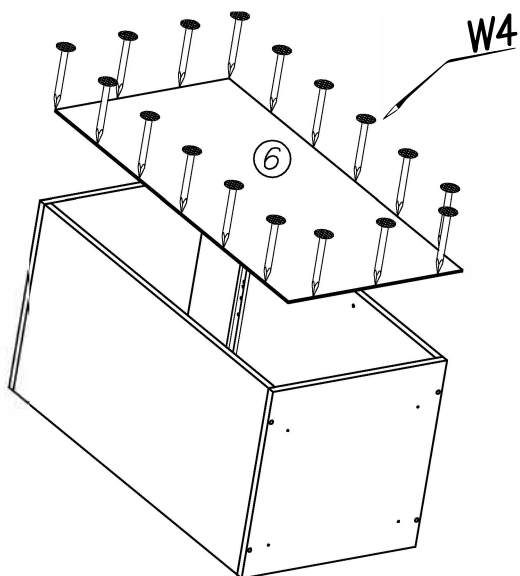


H7 350mm x1	G20 5x13 x4	G3 4x30 x4	A1 ø7x50 x6	
	G2 3x20 x4	E32 x1	W2 4mm x1	D3 PZ35PR x2
I8 ø20 x6	G4 4x16 x4	E33 x1	G16 4x27 x4	C3 Z35PR x2
K1 ø15x12 x14	F2 x4	K5 x14	W4 x40	B1 ø8x35 x24

1

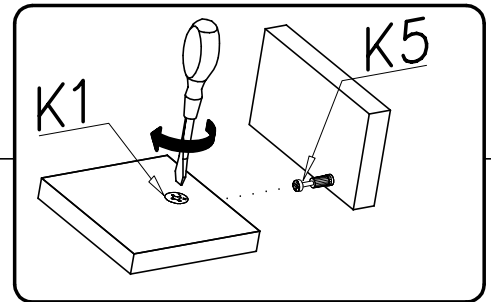
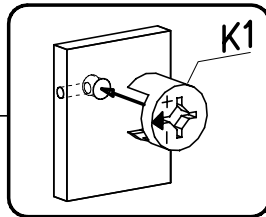
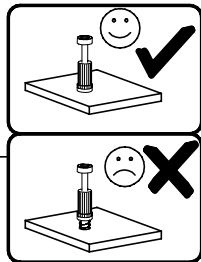
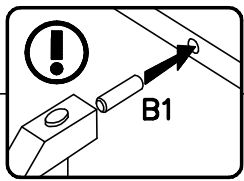
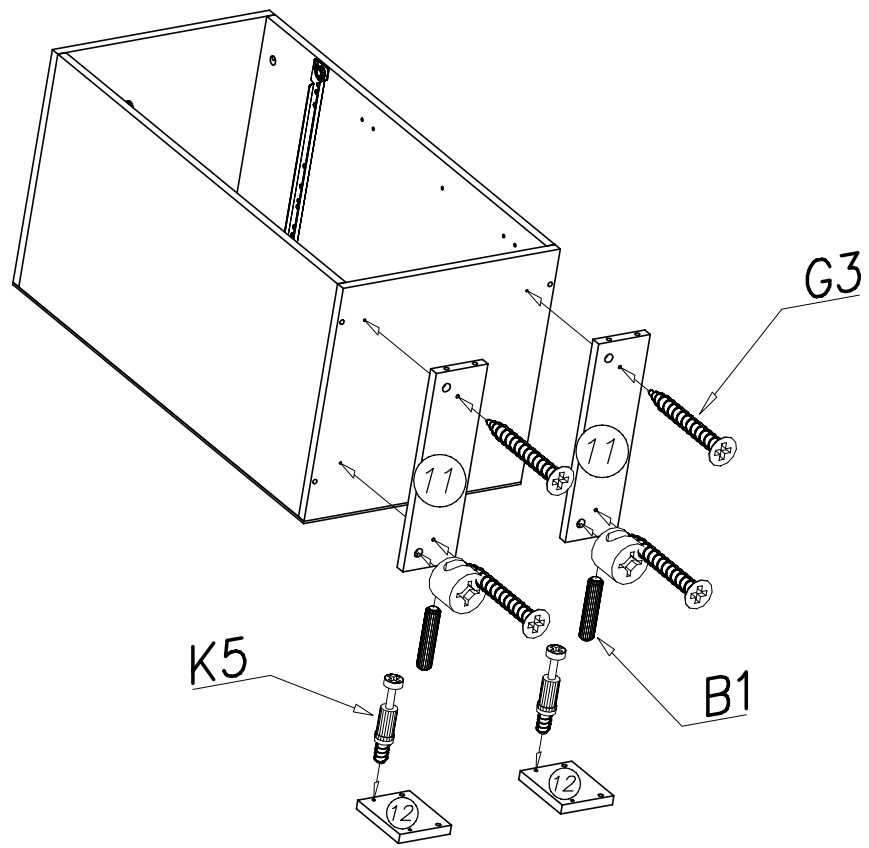


2

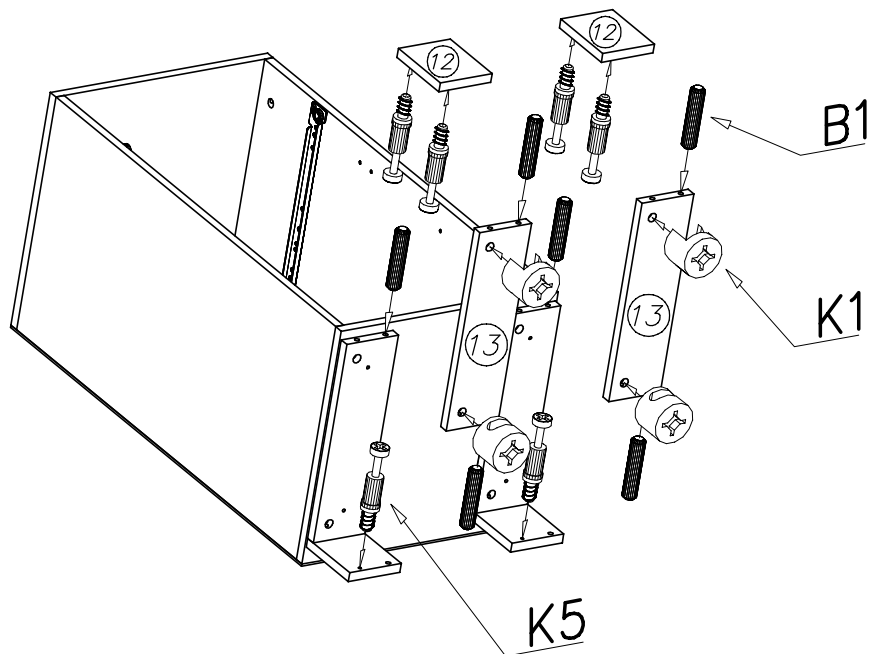


POZOR
 Dĺžka vyčnievajúceho kolíka po zasunutí nepresahuje 9-10 mm Kolíky pritláčajte na miesta označené šípkami

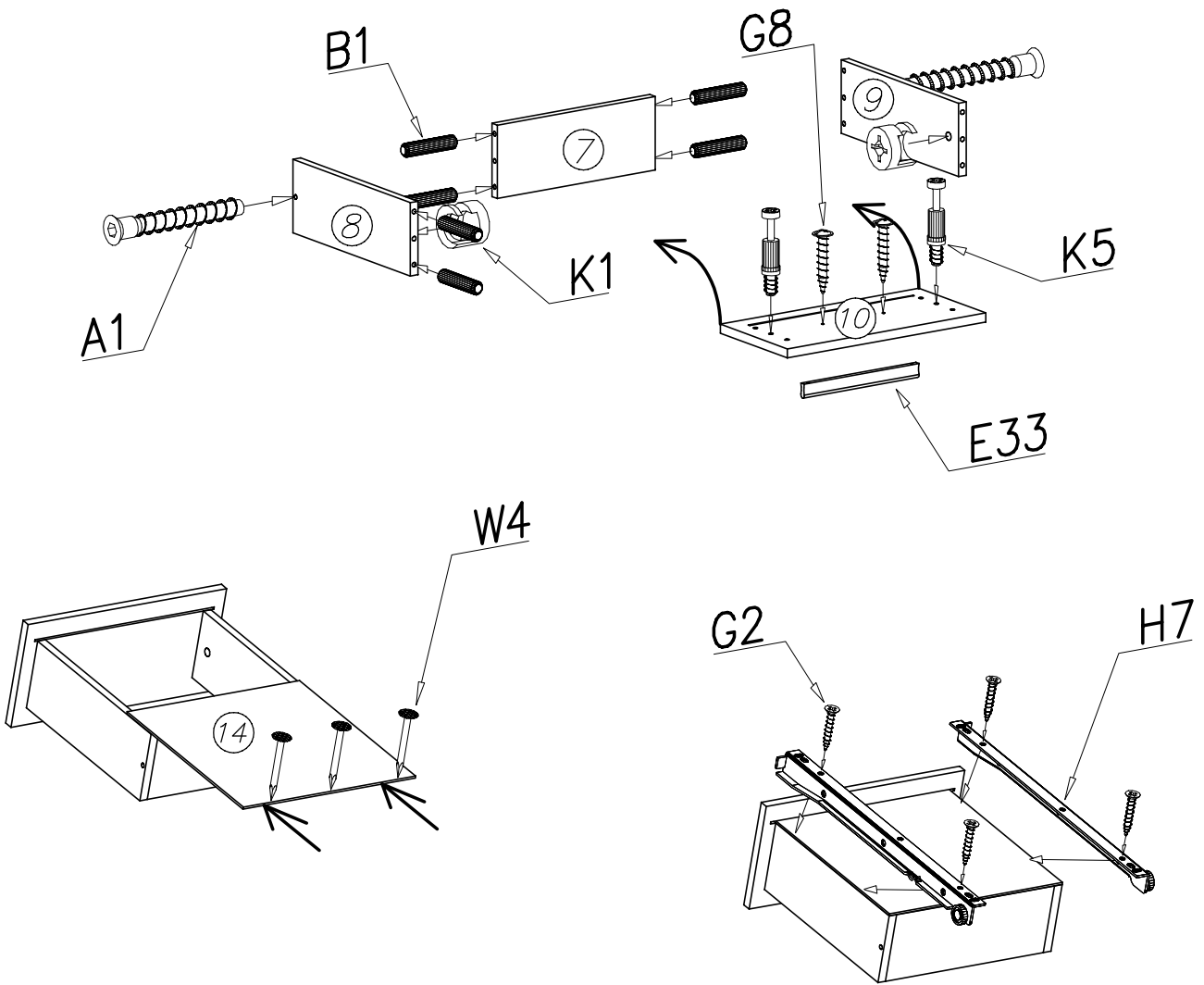
3



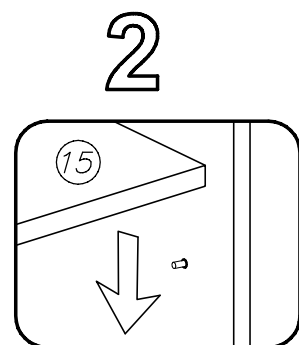
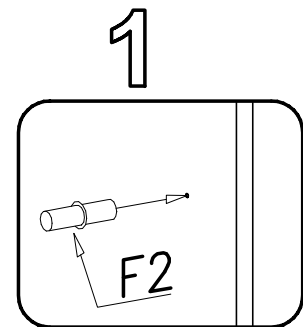
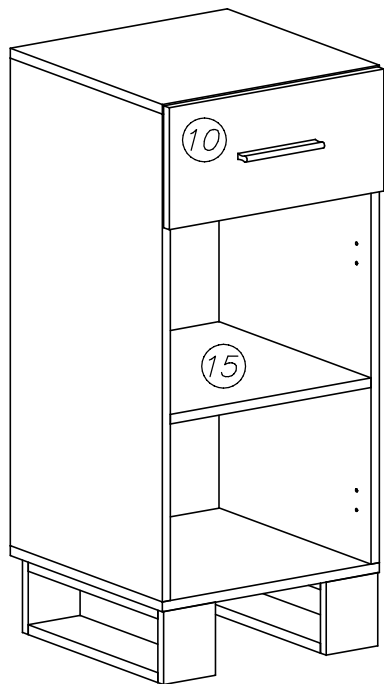
4



5



6



7

P

L

