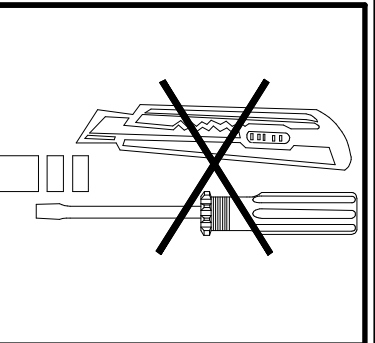
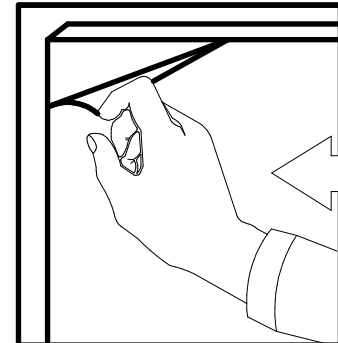
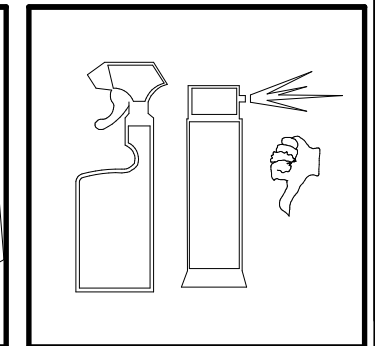
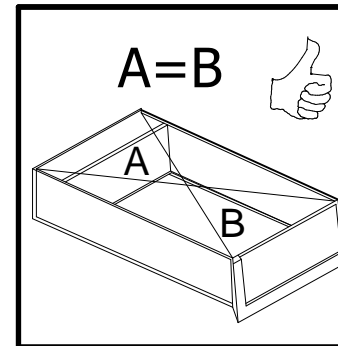
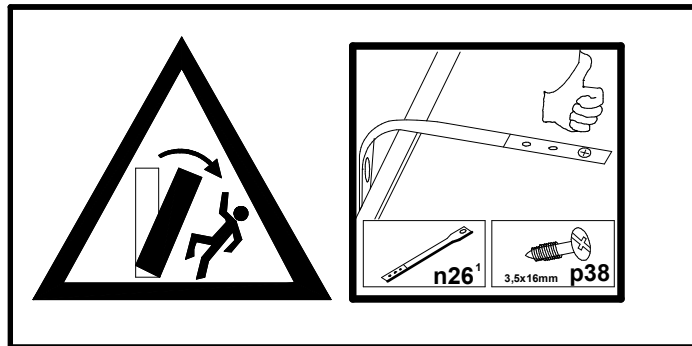
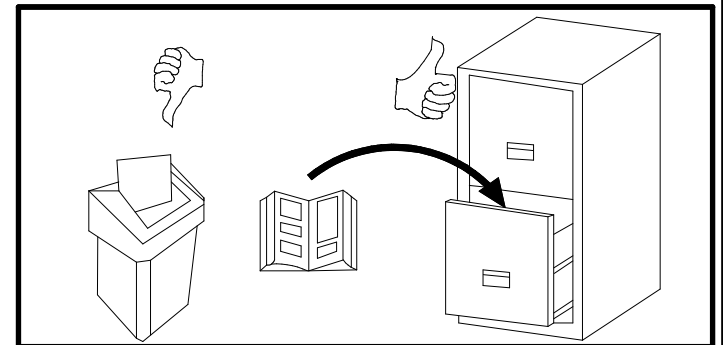
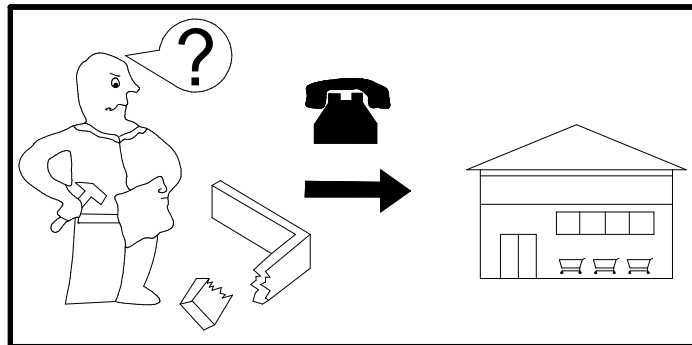
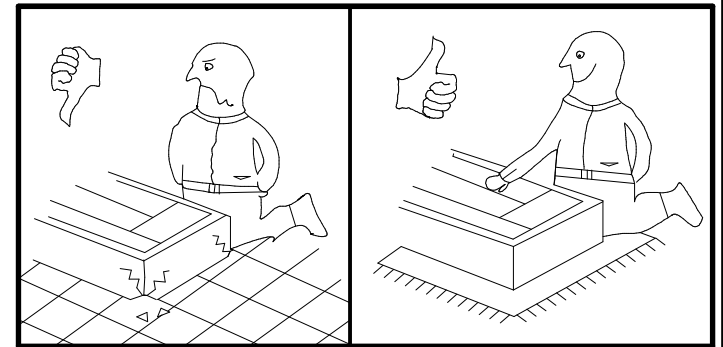
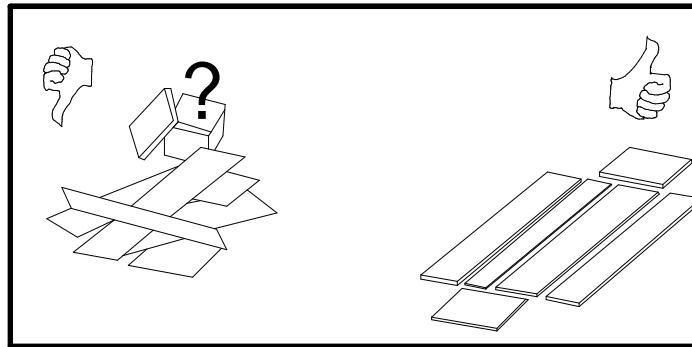
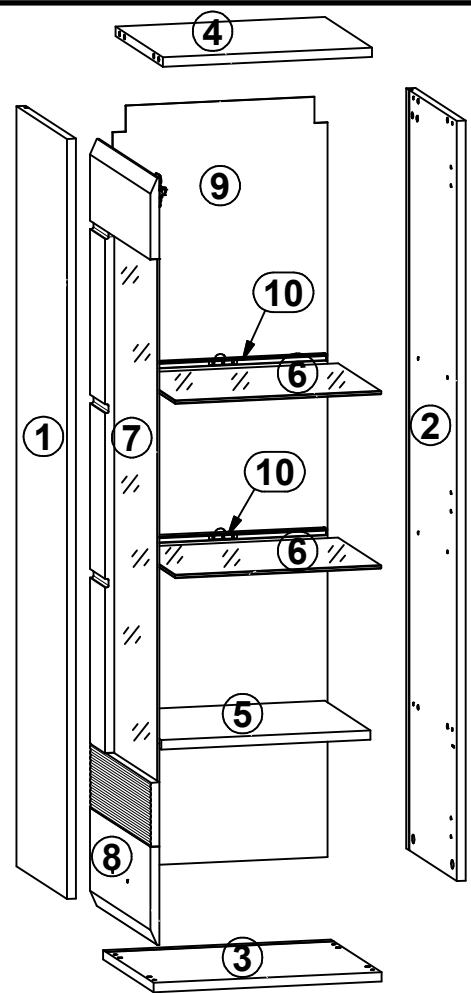
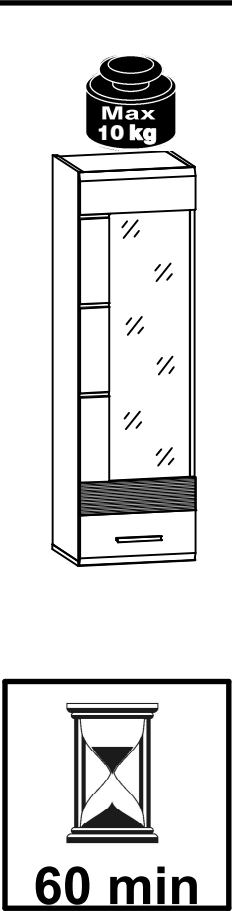
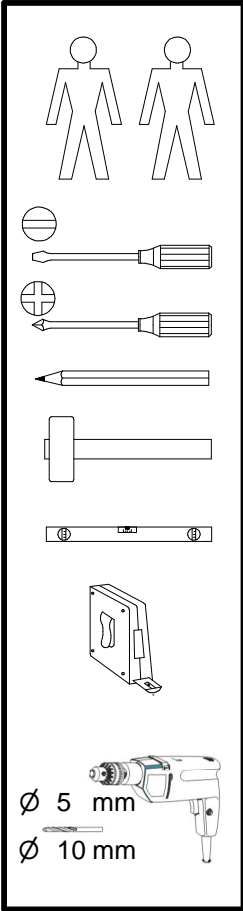


- (D)** Montageanleitung
- (NL)** Handleiding voor de montage
- (TR)** Montaj talimatı
- (FR)** Instructions de montage
- (CZ)** Montážní návod
- (HU)** Összeszerelési útmutató
- (GB)** Assembly instructions
- (PL)** Instrukcja montażu
- (RU)** Инструкция по монтажу
- (IT)** Istruzioni di montaggio
- (RO)** Instructiuni de asamblare
- (SK)** Montážny návod





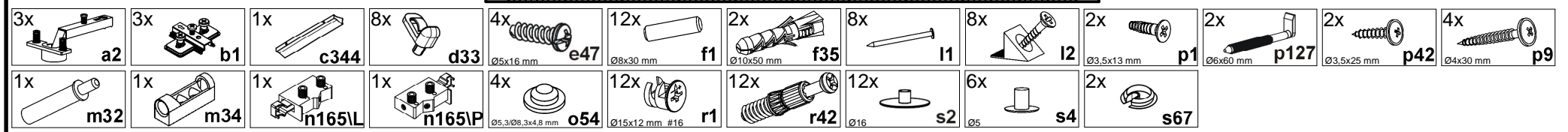
| A | B | C (mm) | | D |
|---|----------|--------|------|-----|
| 1 | S183-101 | 1308 | 330 | 1/1 |
| 2 | S183-102 | 1308 | 330 | 1/1 |
| 3 | S183-201 | 400 | 330 | 1/1 |
| 4 | S183-301 | 367 | 310 | 1/1 |
| 5 | S183-302 | 367 | 300 | 1/1 |
| 6 | S183-303 | 362 | 280 | 1/1 |
| 7 | S183-552 | 960 | 310 | 1/1 |
| 8 | S183-704 | 396 | 1320 | 1/1 |
| 9 | S183-901 | 1309 | 377 | 1/1 |

10 58 WW 11

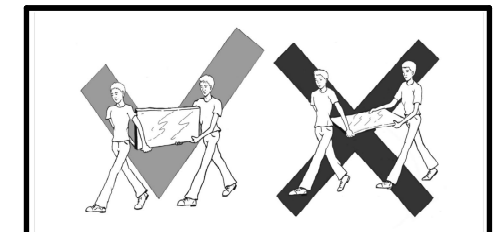
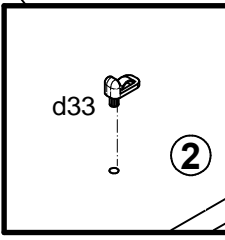
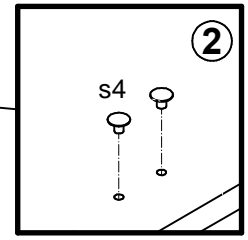
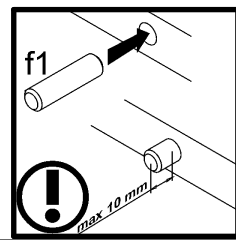
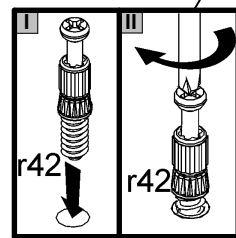
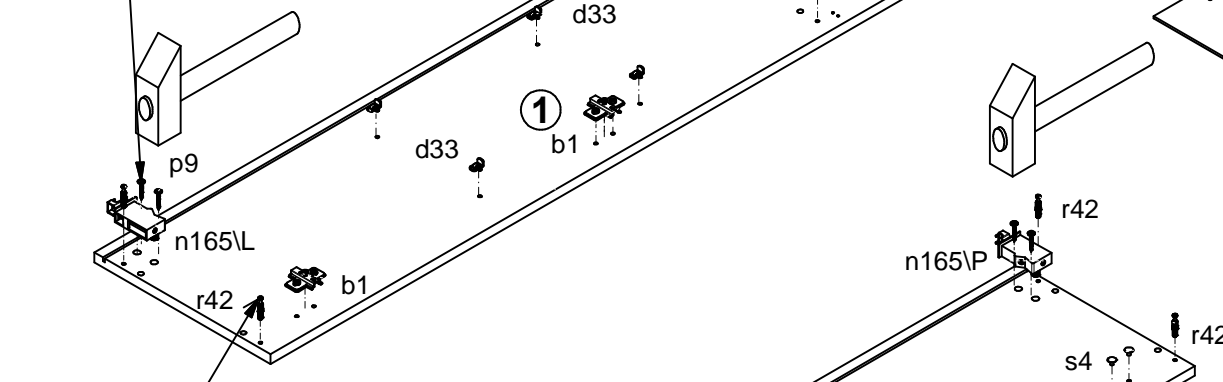
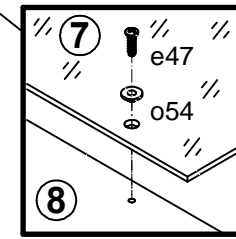
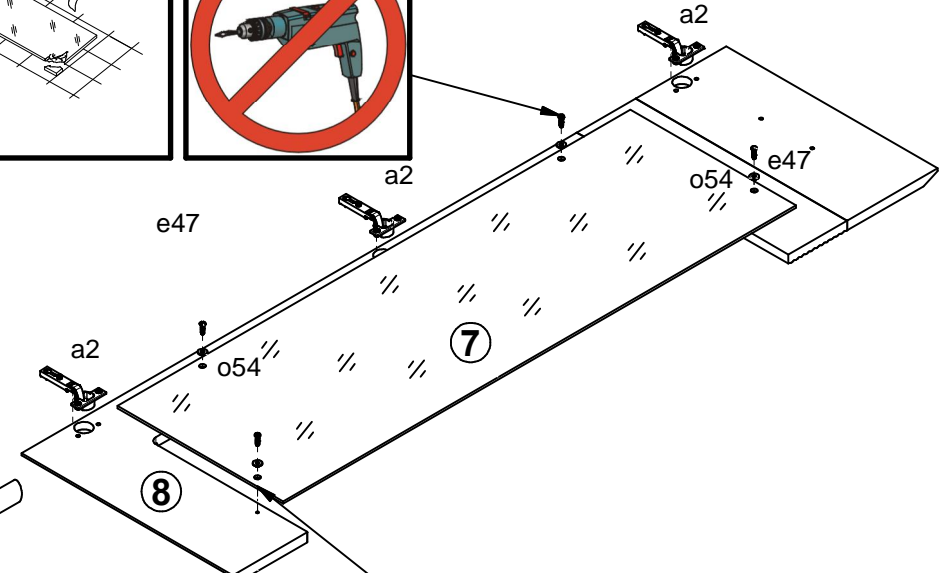
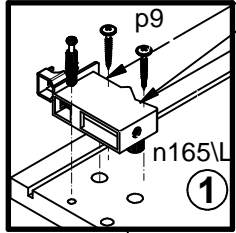
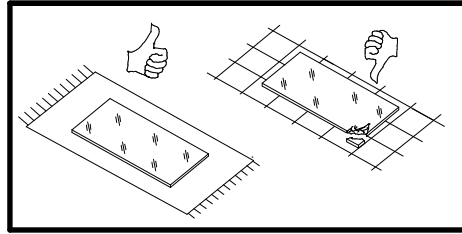
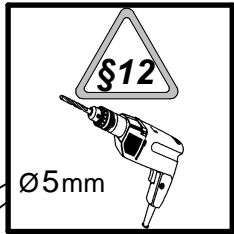
| A | B | C (mm) | | D |
|----|--------|--------|--|-----|
| 10 | qc33/2 | | | 1/1 |

10 57 WW 11

| A | B | C (mm) | | D |
|----|--------|--------|--|-----|
| 10 | qc33/4 | | | 1/1 |

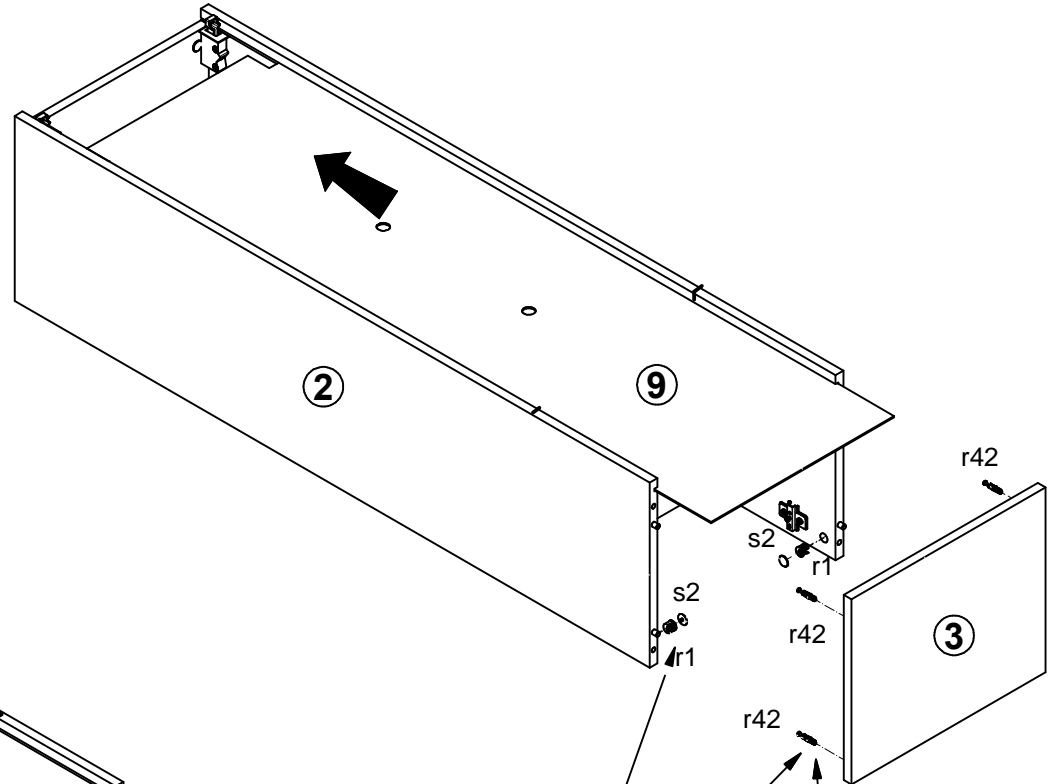


1 

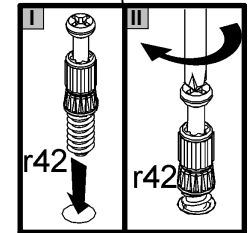
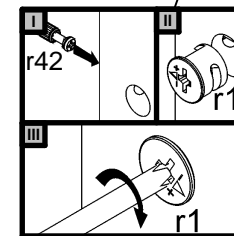
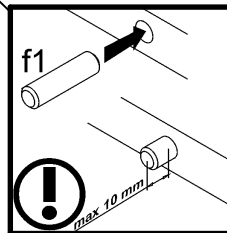
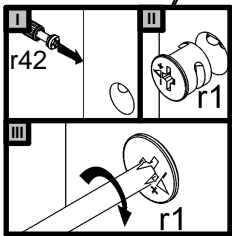
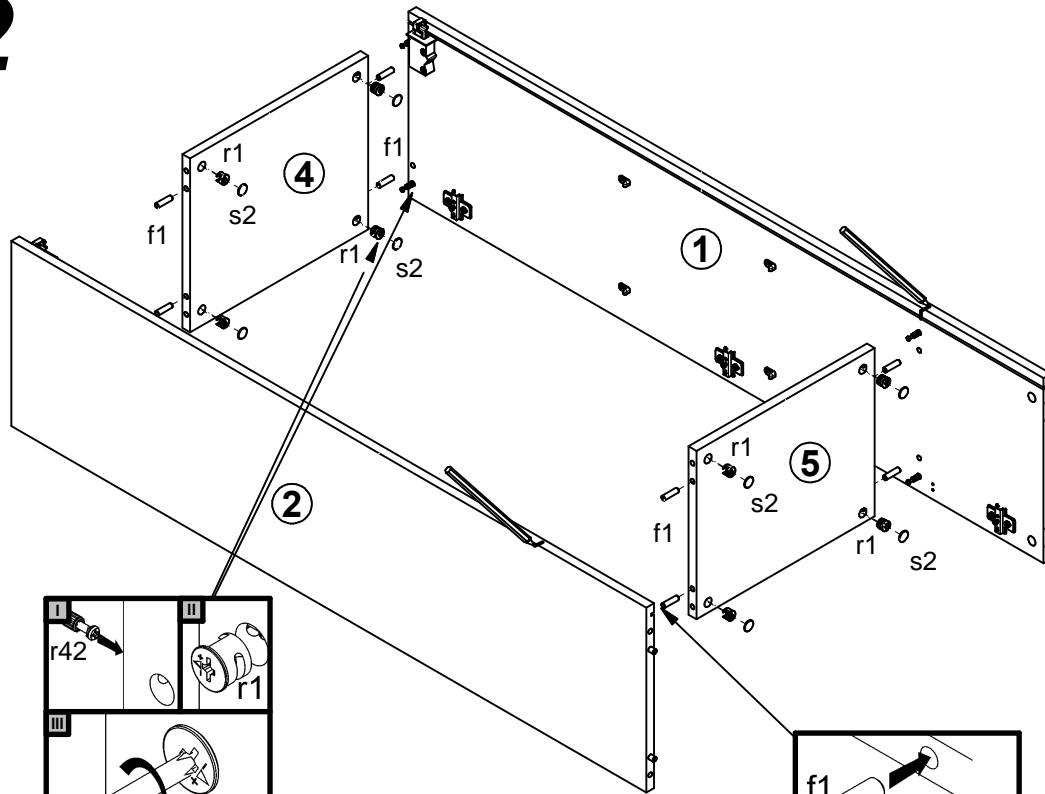




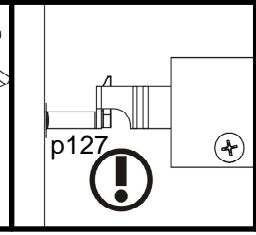
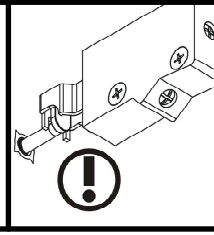
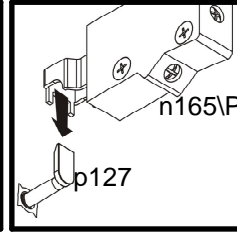
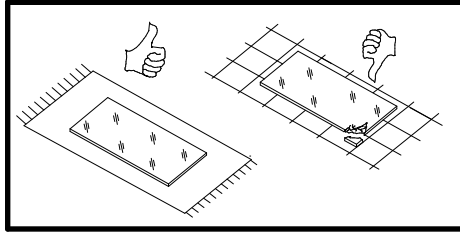
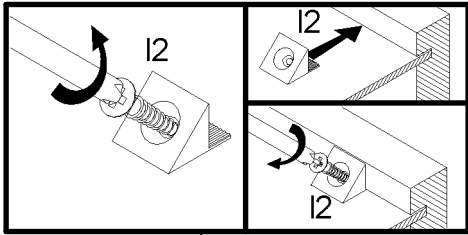
3



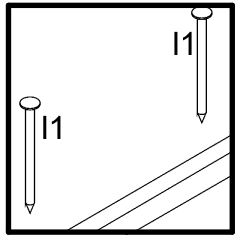
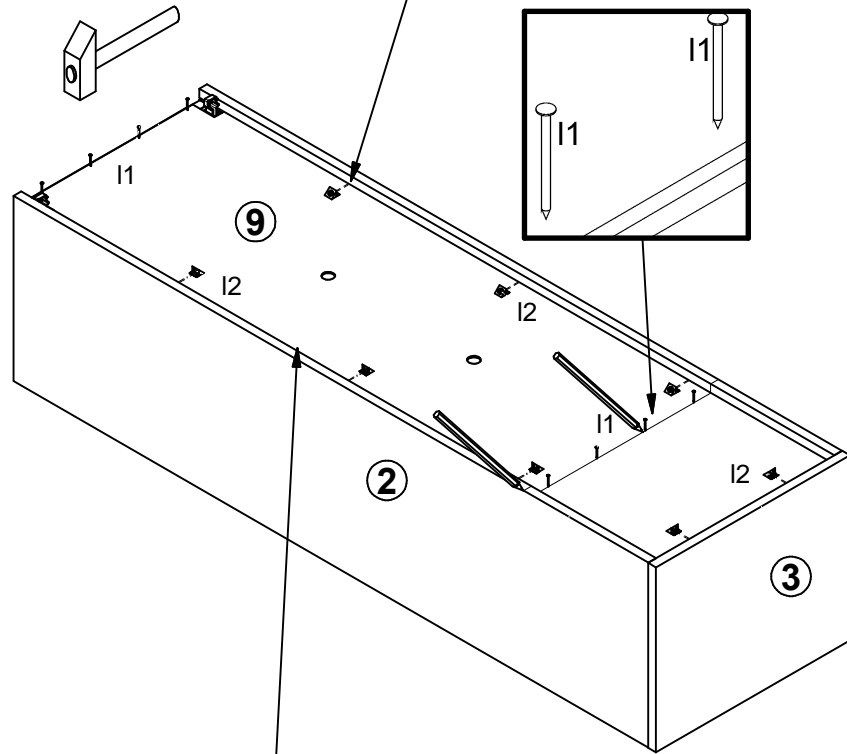
2



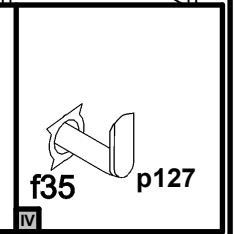
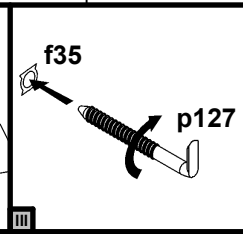
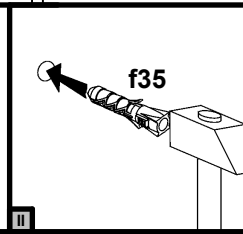
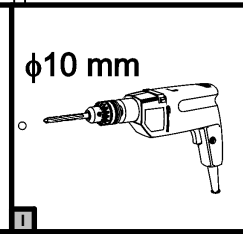
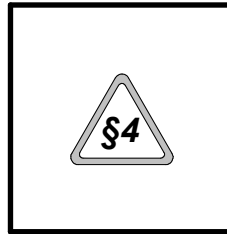
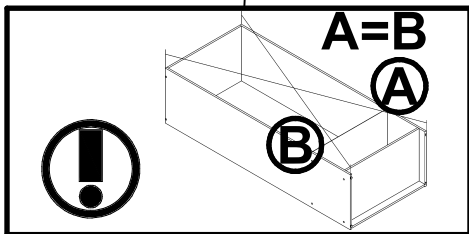
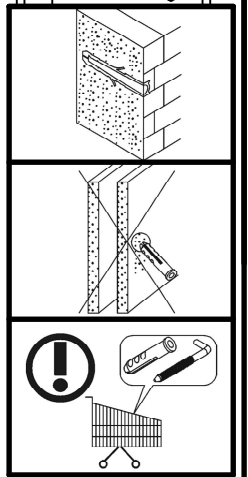
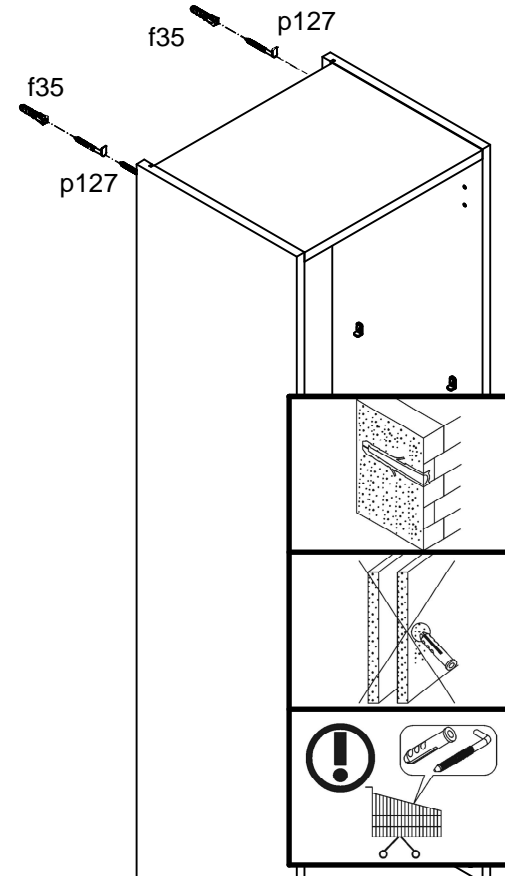
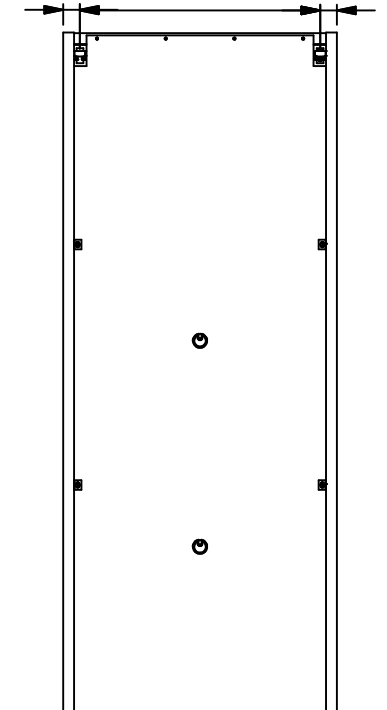
4



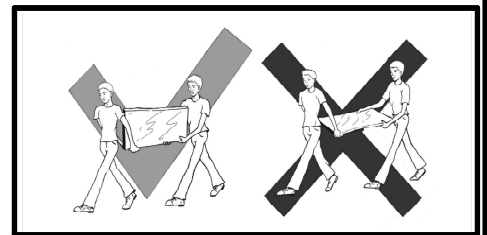
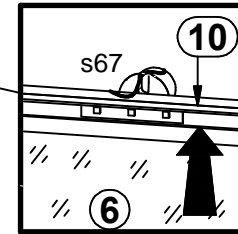
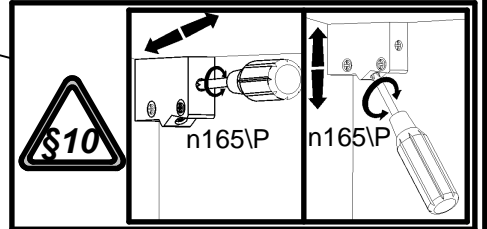
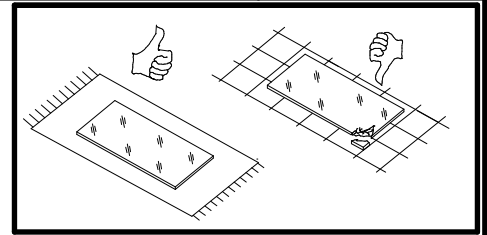
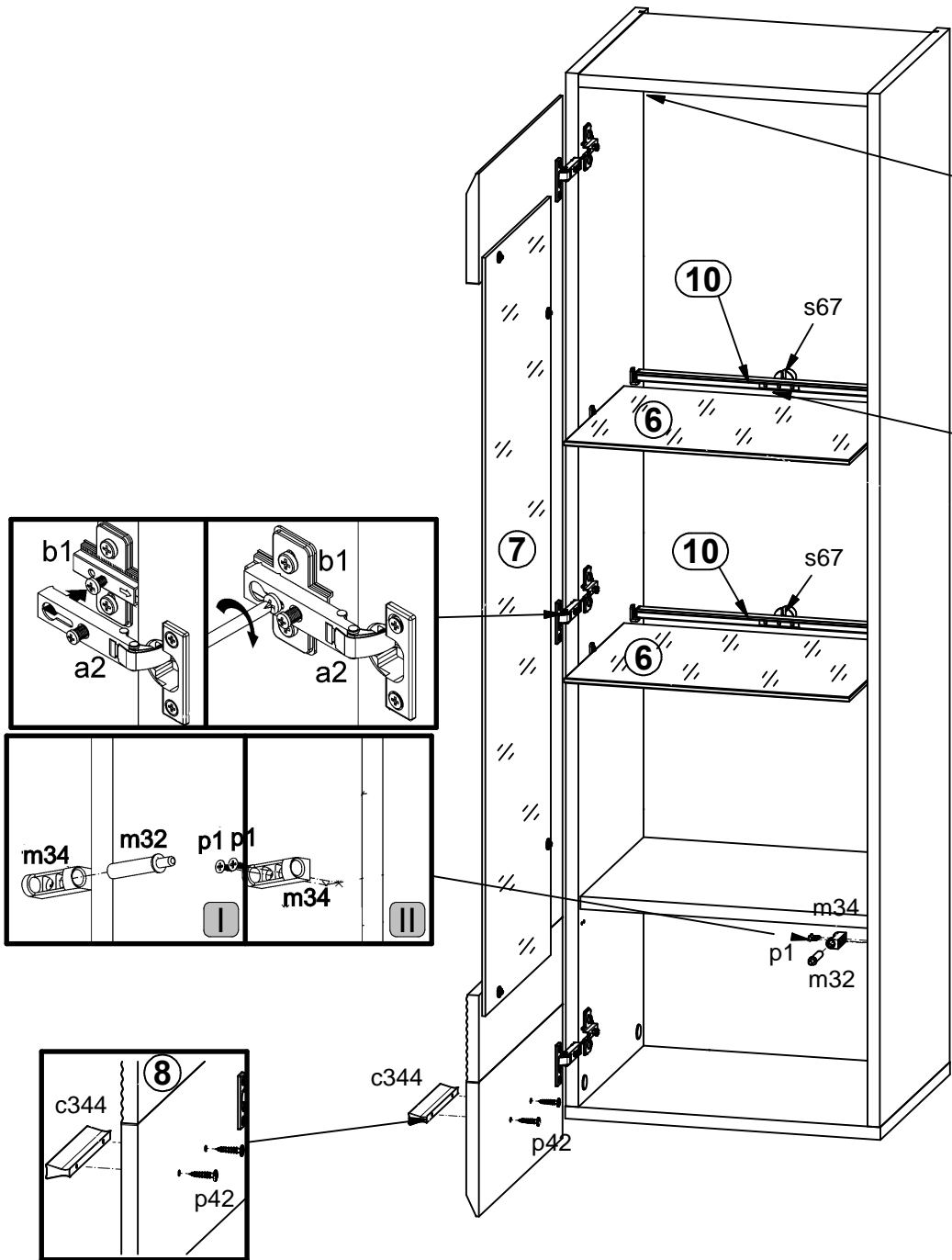
5



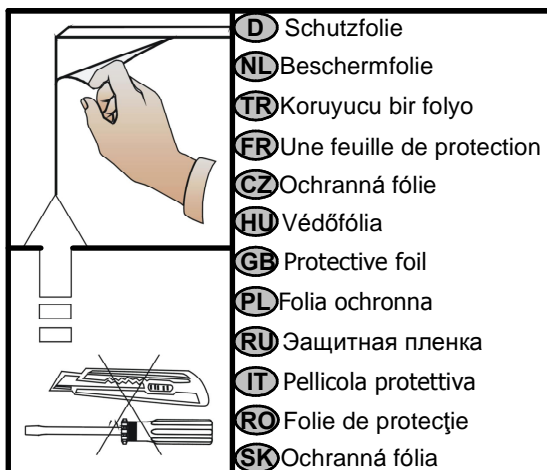
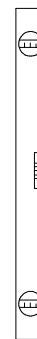
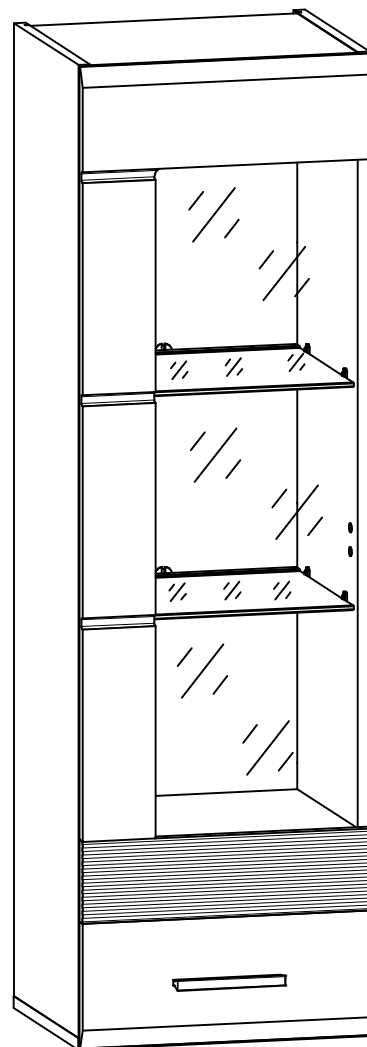
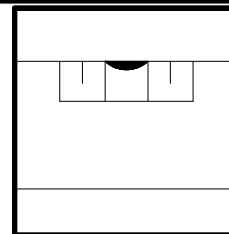
24mm 350mm 24mm



6



7

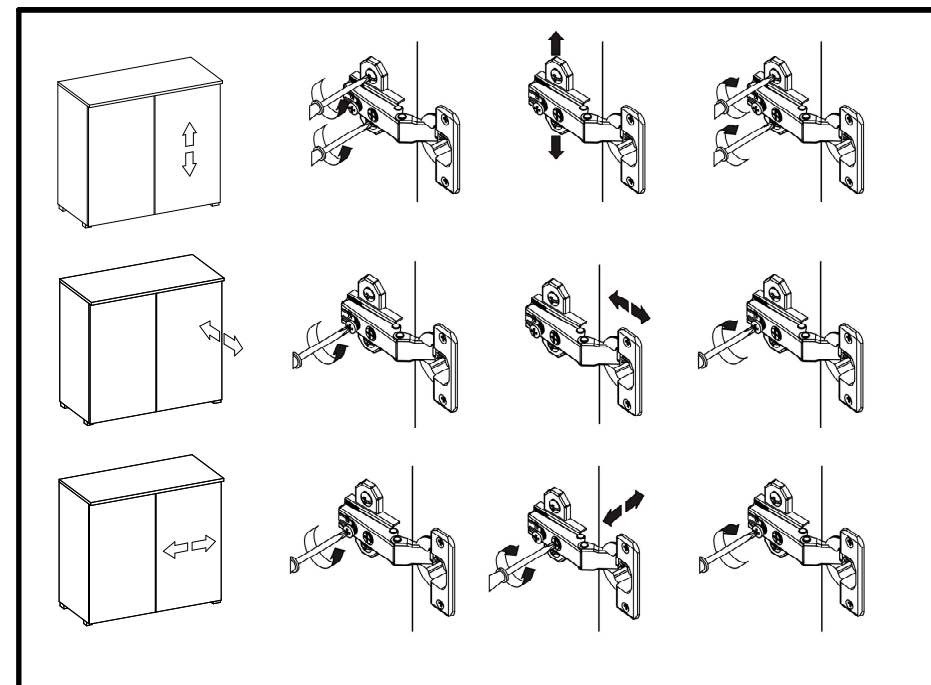


Pflegehinweis!

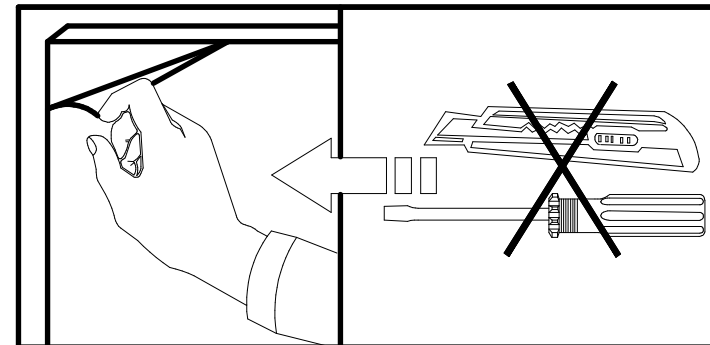
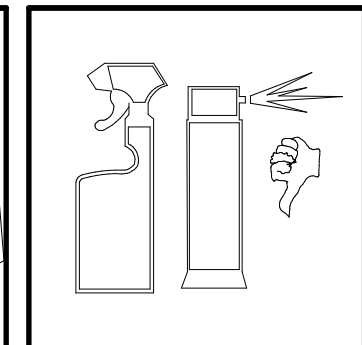
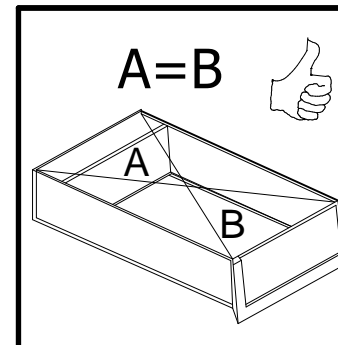
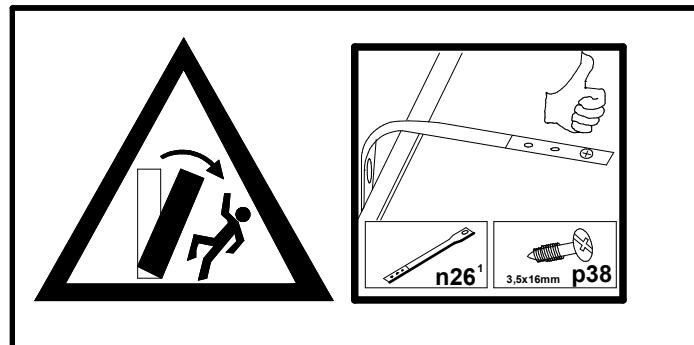
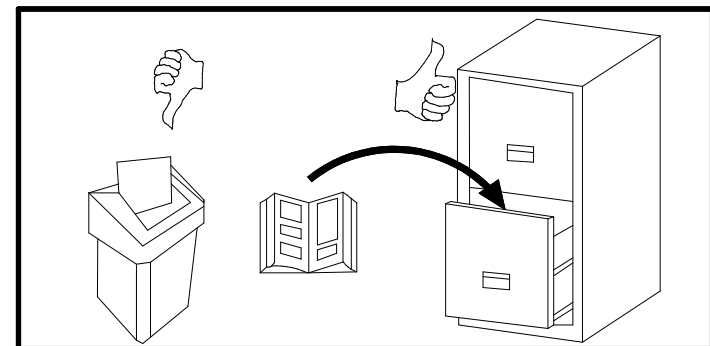
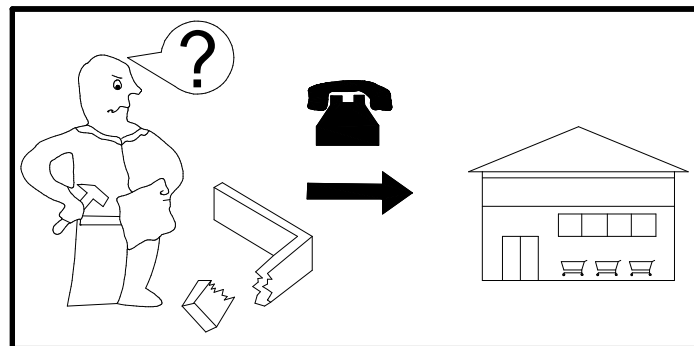
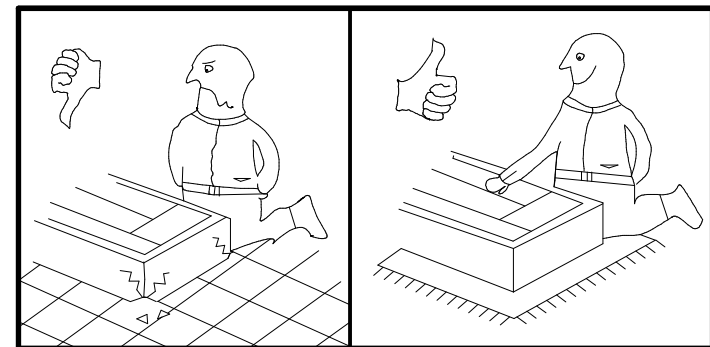
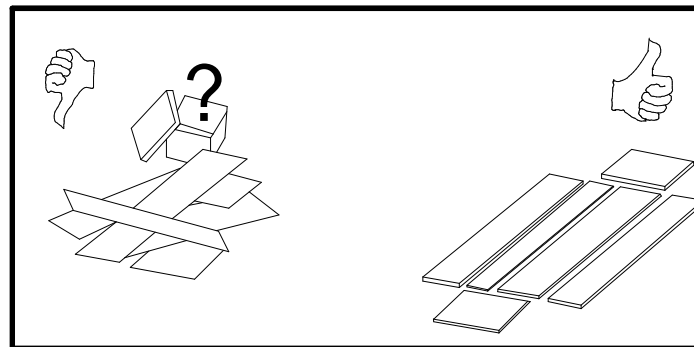
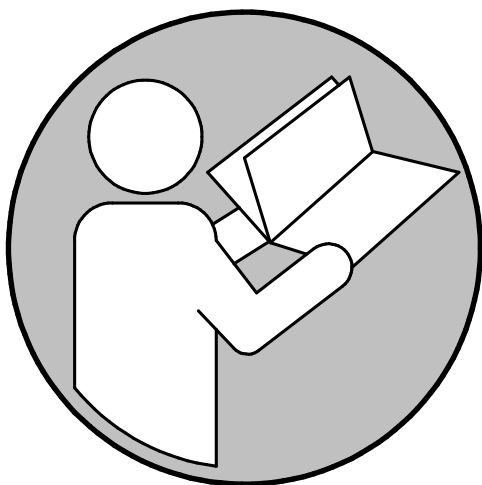
Bitte nur mit einem Staubtuch (kein Microfasertuch) oder einem feuchten Lappen reinigen. KEINE scheuernden Putzmittel verwenden!

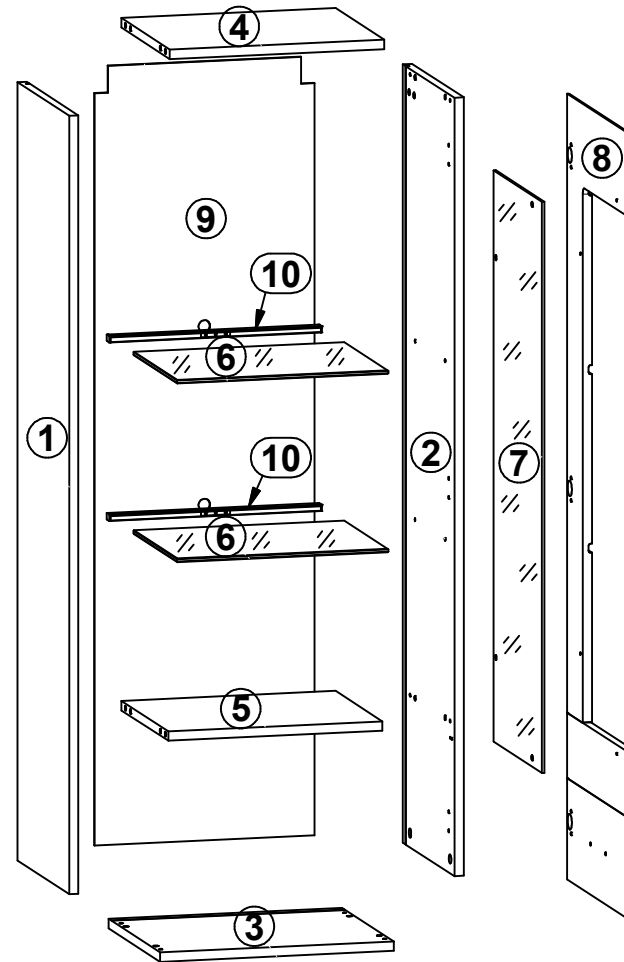
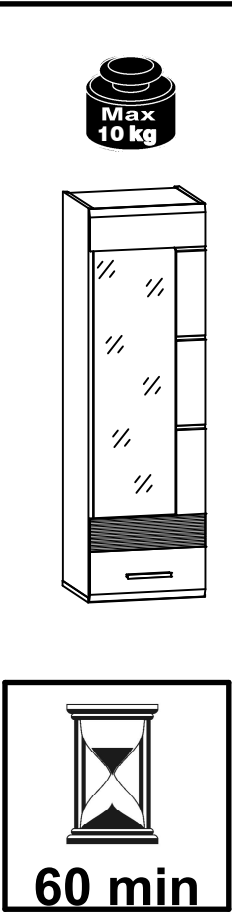
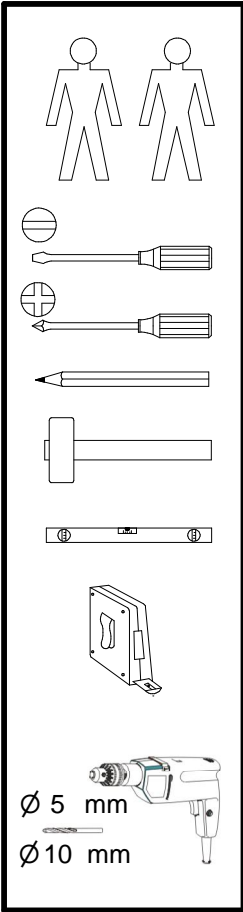
Wskazówka dotycząca pielęgnacji!

Proszę czyścić tylko suchą lub lekko wilgotną szmatką do kurzu. Nie używać żadnych środków szorstkich!



- D** Montageanleitung
- NL** Handleiding voor de montage
- TR** Montaj talimatı
- FR** Instructions de montage
- CZ** Montážní návod
- HU** Összeszerelési útmutató
- GB** Assembly instructions
- PL** Instrukcja montażu
- RU** Инструкция по монтажу
- IT** Istruzioni di montaggio
- RO** Instructiuni de asamblare
- SK** Montážny návod

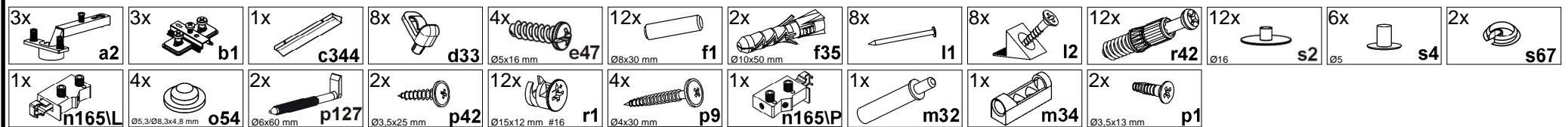




| A | B | C (mm) | | D |
|---|----------|--------|------|-----|
| 1 | S183-101 | 1308 | 330 | 1/1 |
| 2 | S183-102 | 1308 | 330 | 1/1 |
| 3 | S183-201 | 400 | 330 | 1/1 |
| 4 | S183-301 | 367 | 310 | 1/1 |
| 5 | S183-302 | 367 | 300 | 1/1 |
| 6 | S183-303 | 362 | 280 | 1/1 |
| 7 | S183-552 | 960 | 310 | 1/1 |
| 8 | S183-705 | 396 | 1320 | 1/1 |
| 9 | S183-901 | 1309 | 377 | 1/1 |

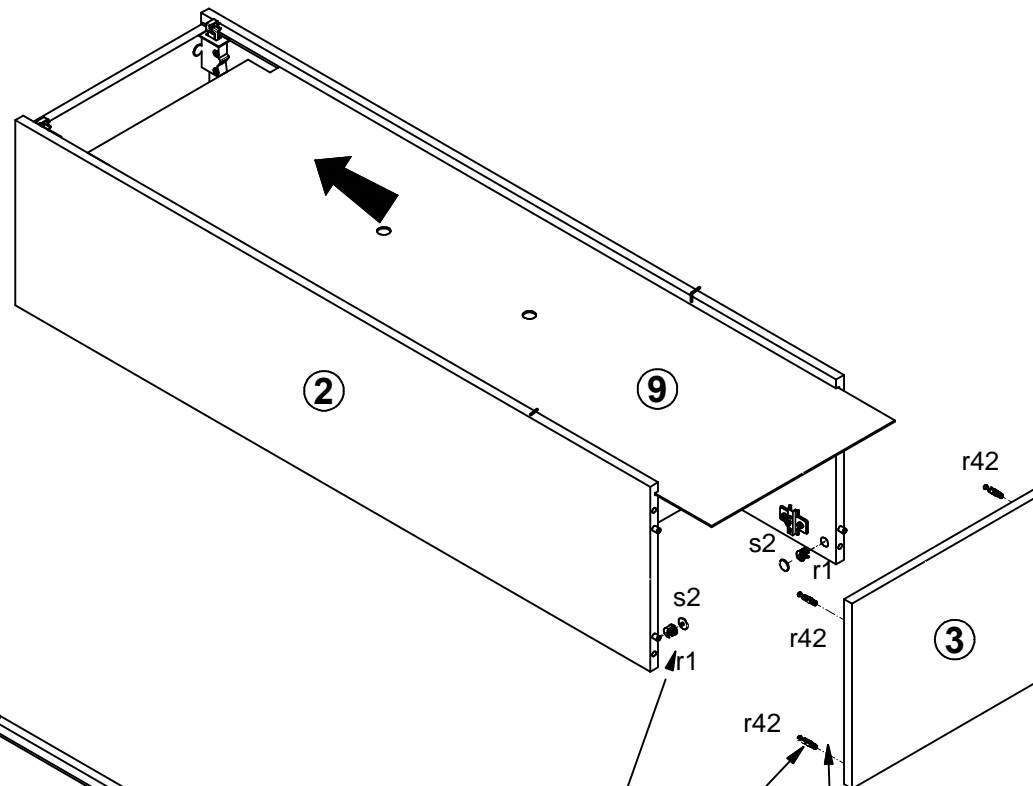
10 58 WW 10

| A | B | C (mm) | D |
|----|--------|--------|-----|
| 10 | qc33\2 | | 1/1 |

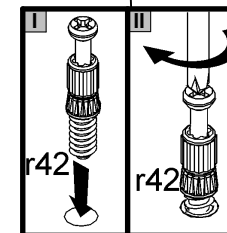
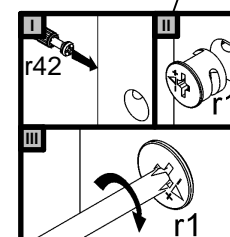
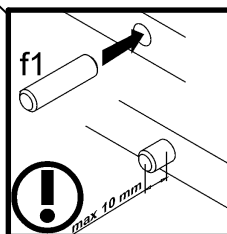
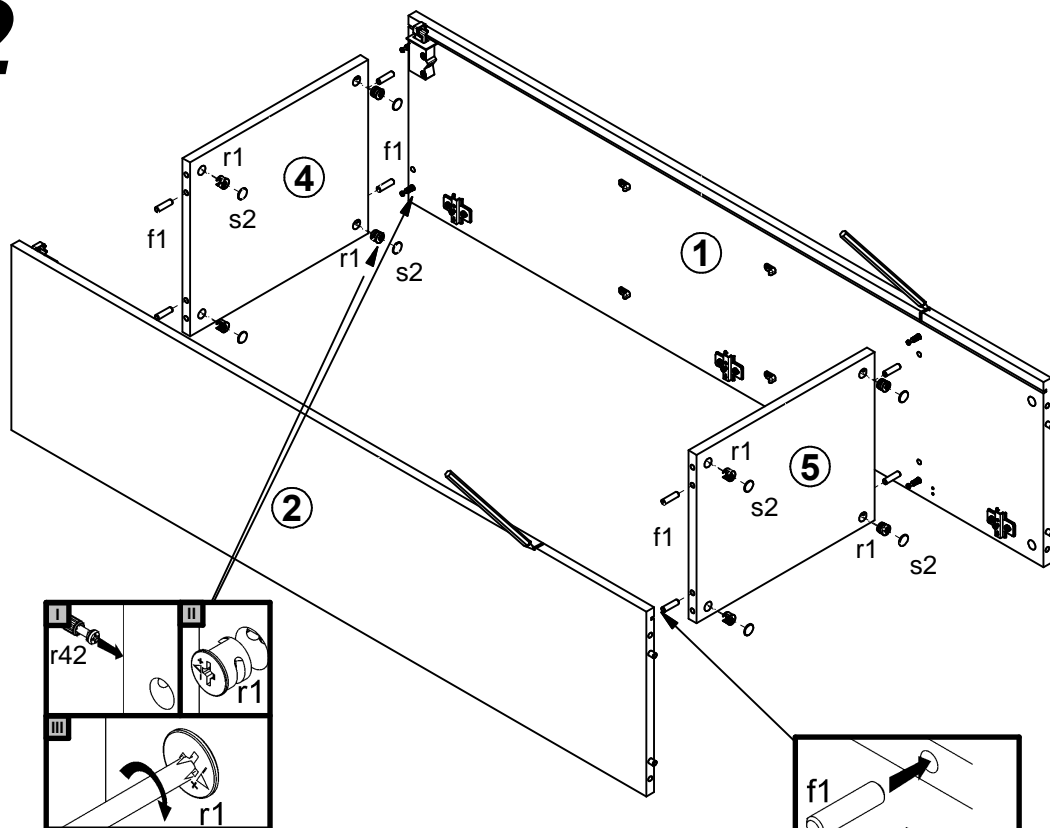




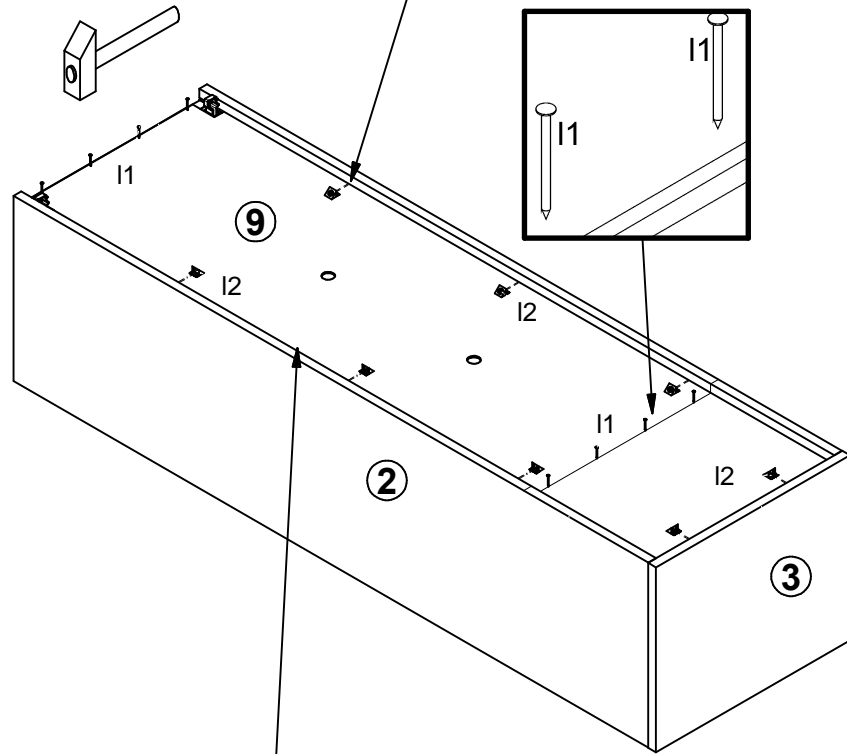
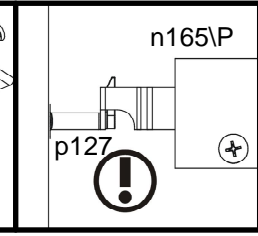
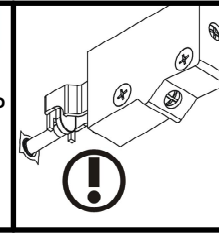
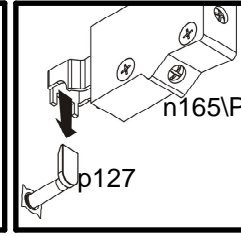
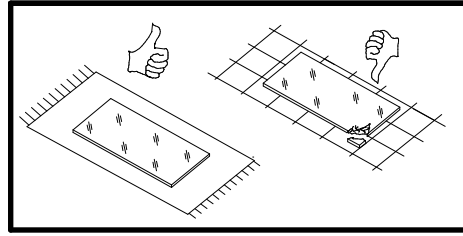
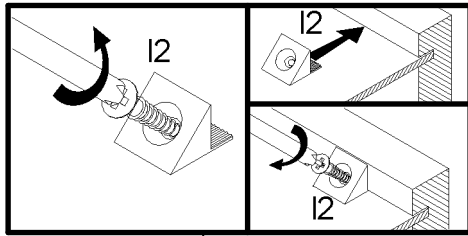
3



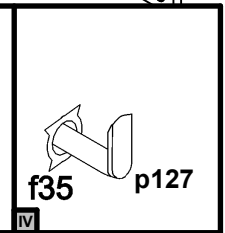
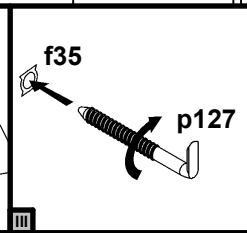
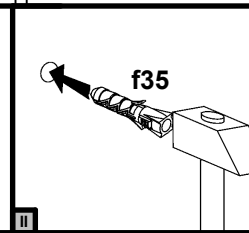
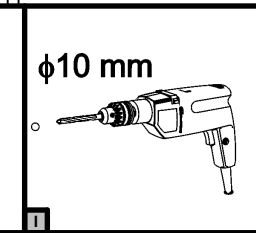
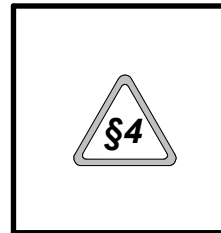
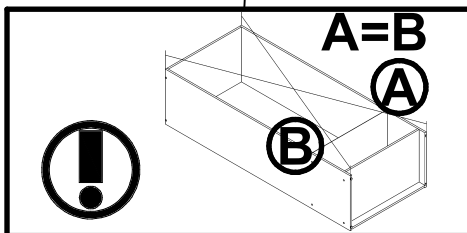
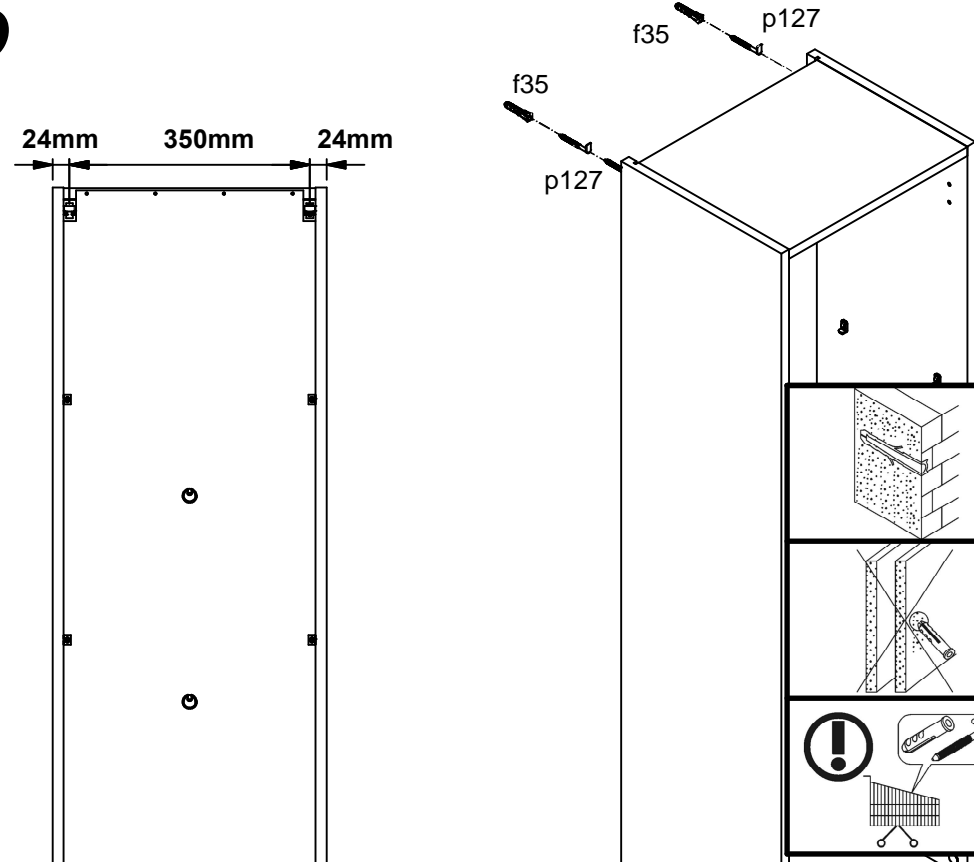
2



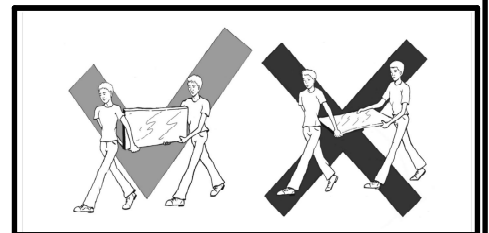
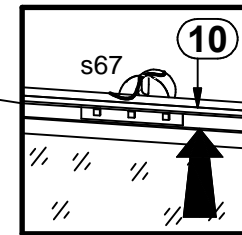
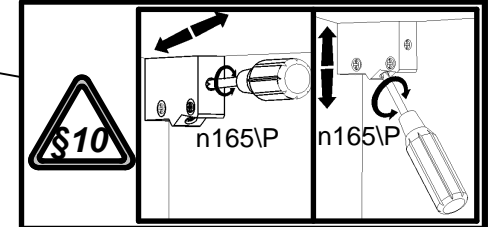
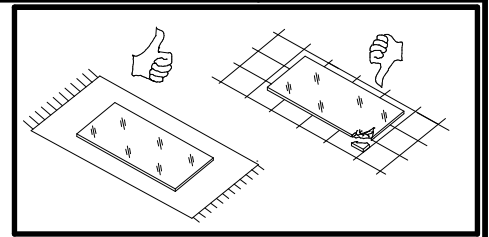
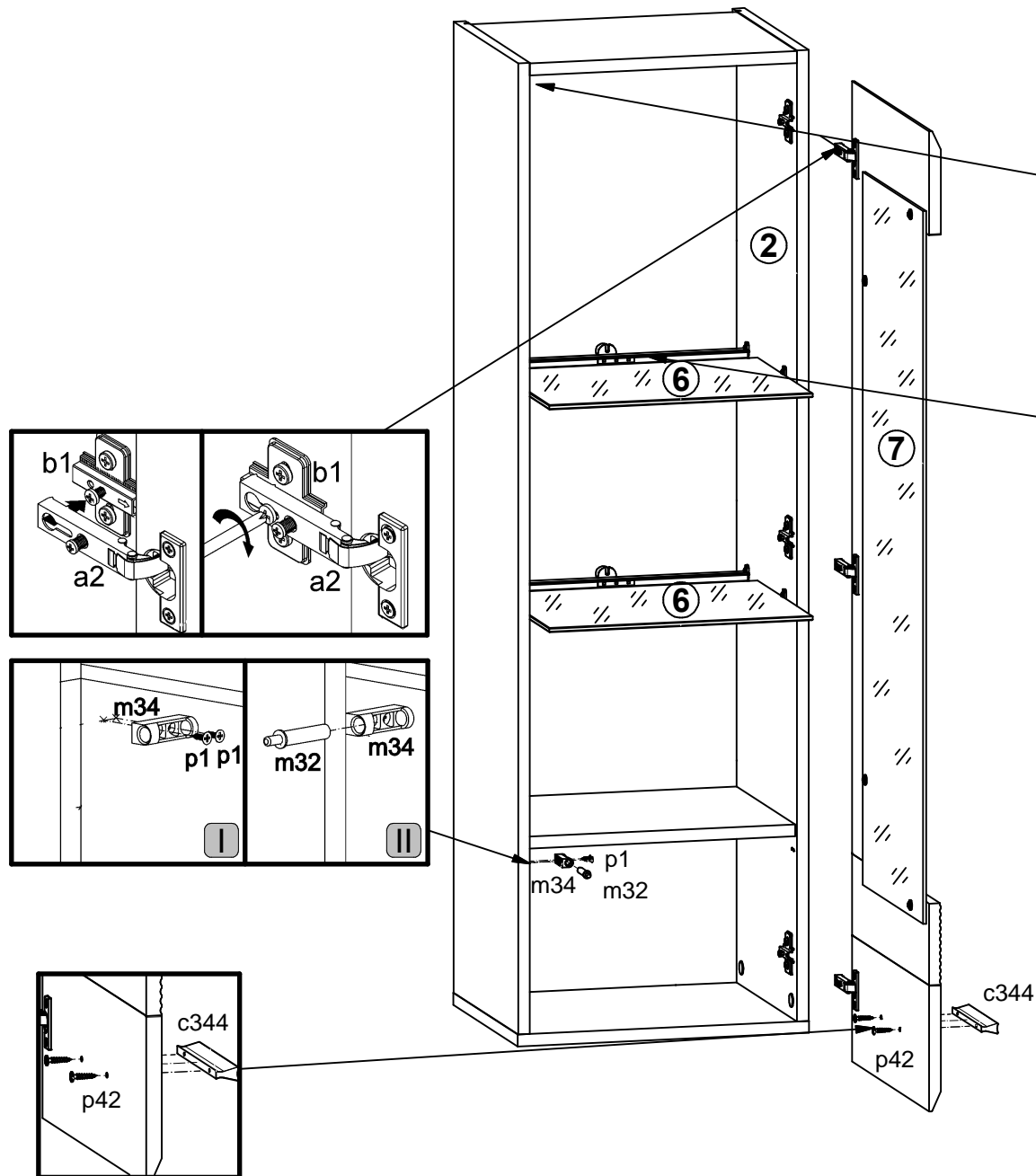
4



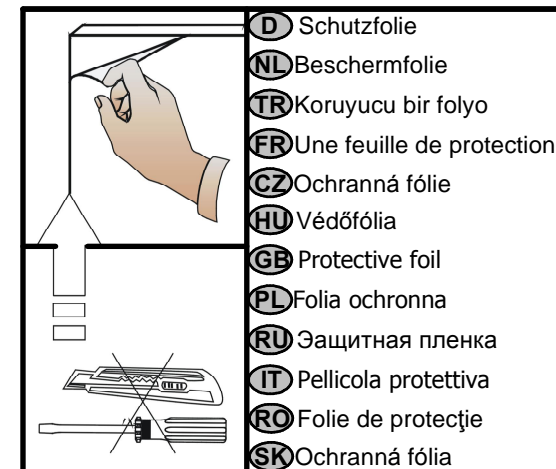
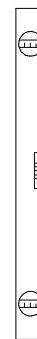
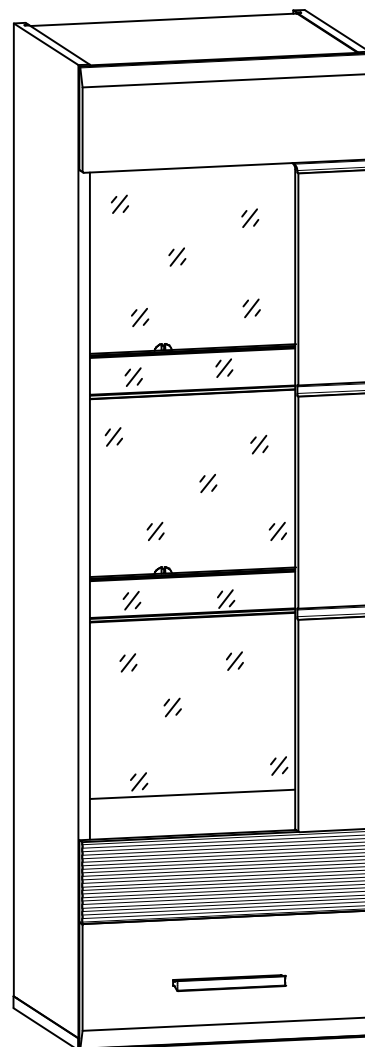
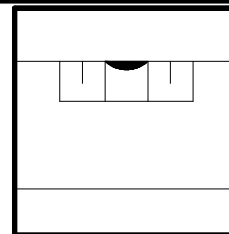
5



6



7

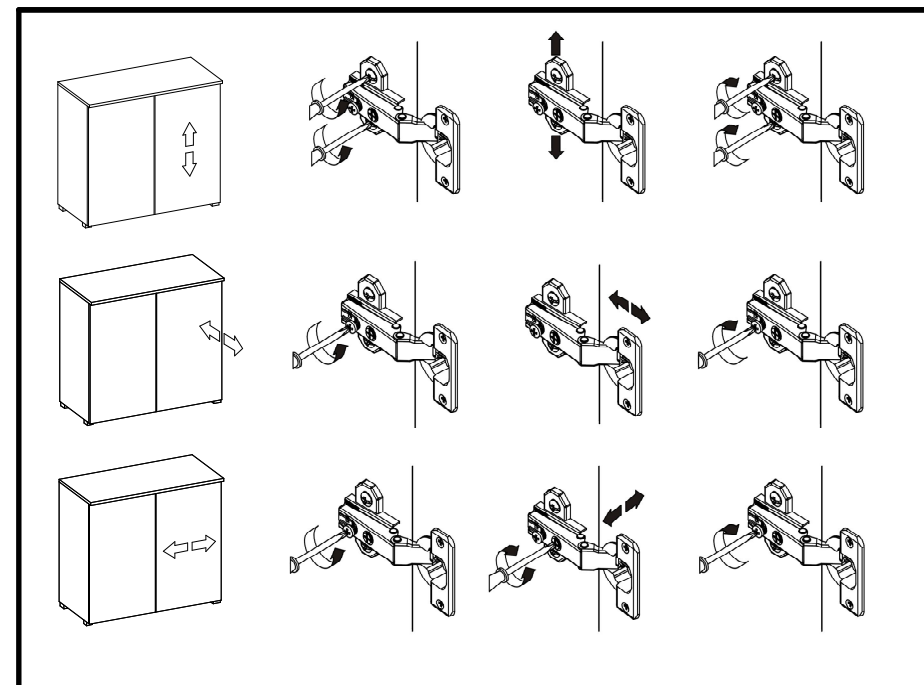


Pflegehinweis!

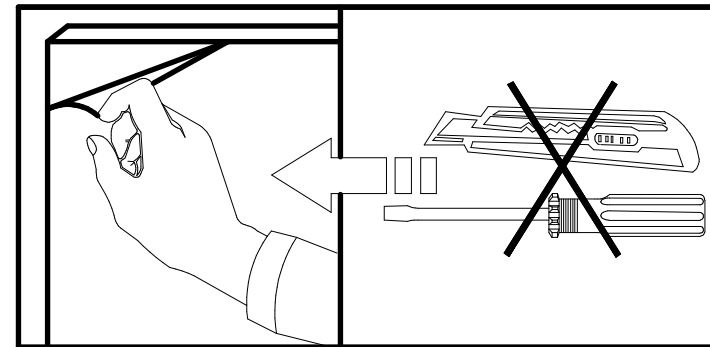
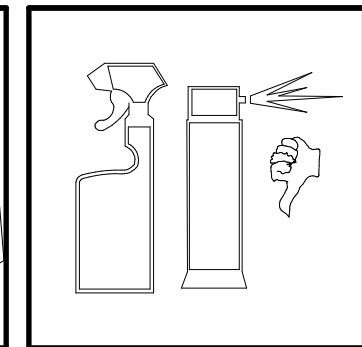
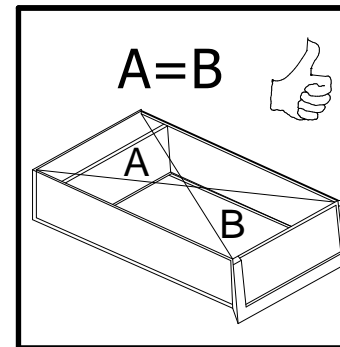
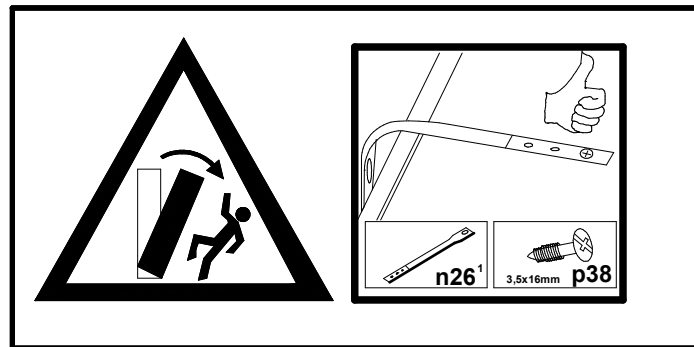
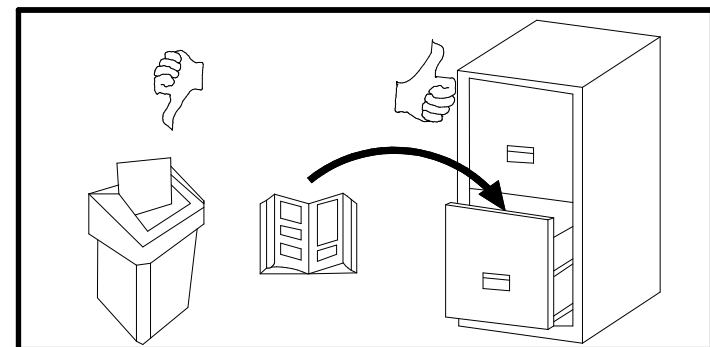
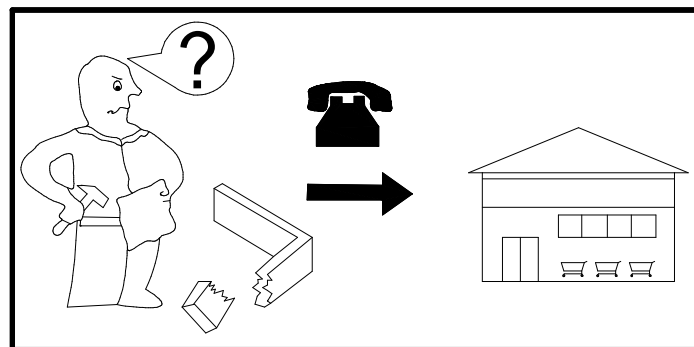
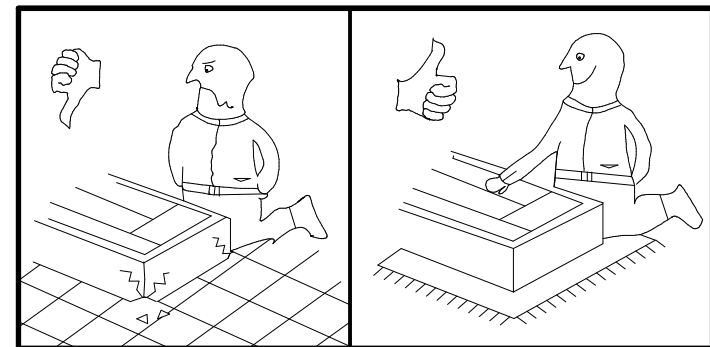
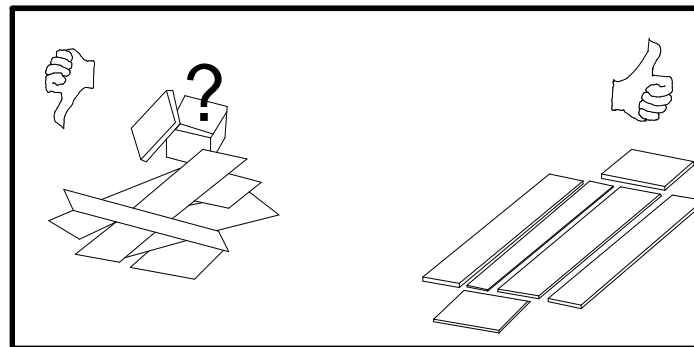
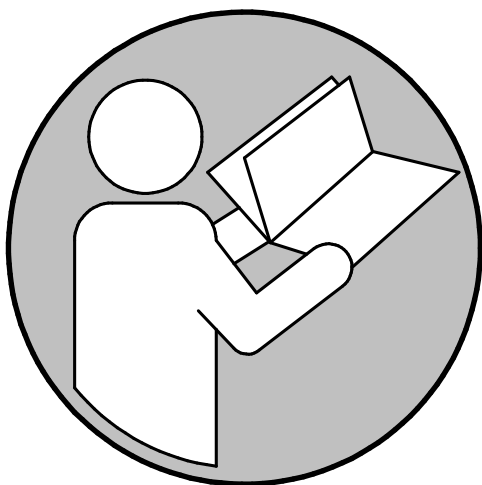
Bitte nur mit einem Staubtuch (kein Microfasertuch) oder einem feuchten Lappen reinigen. KEINE scheuernden Putzmittel verwenden!

Wskazówka dotycząca pielęgnacji!

Proszę czyścić tylko suchą lub lekko wilgotną szmatką do kurzu. Nie używać żadnych środków szorstkich!



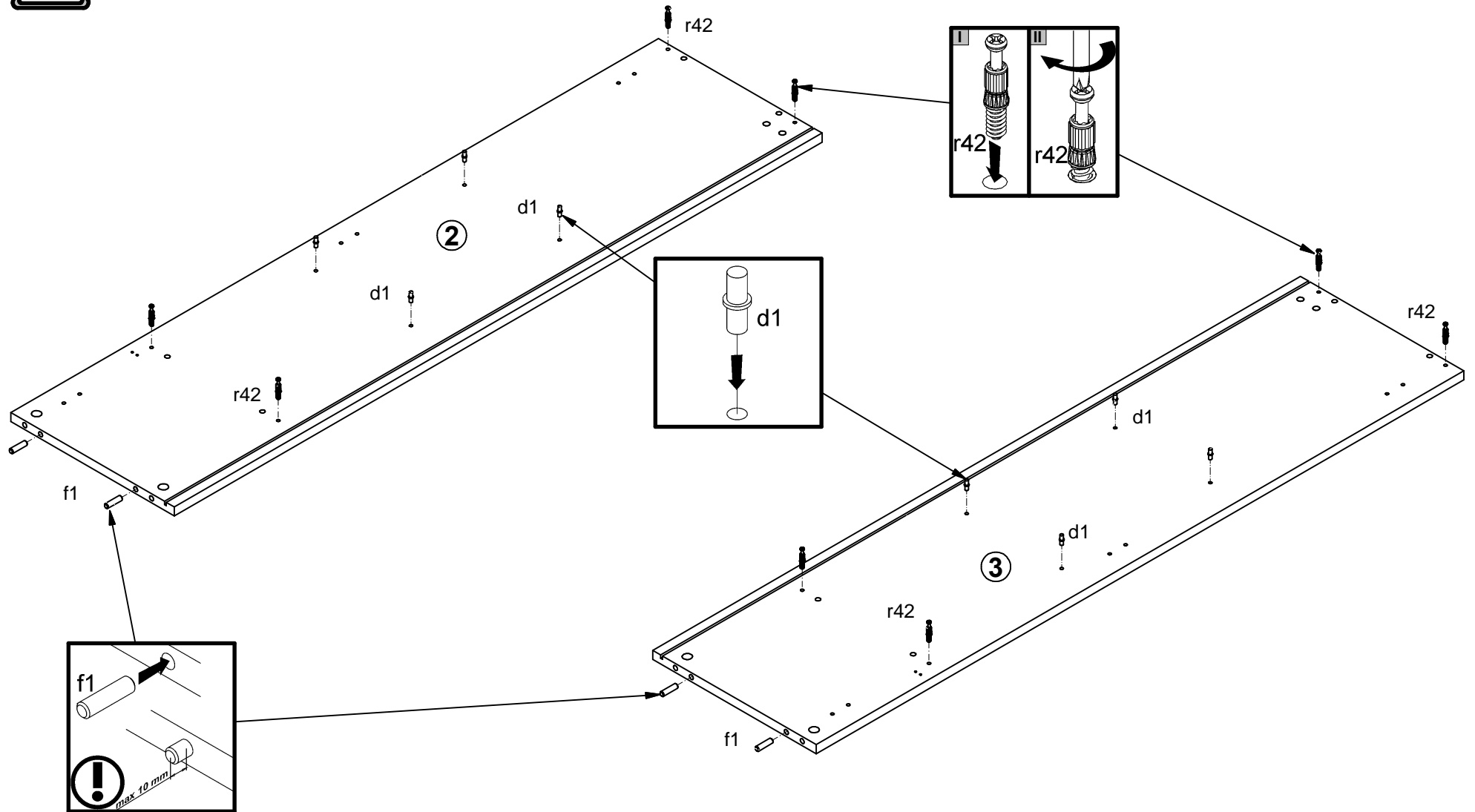
- D** Montageanleitung
- NL** Handleiding voor de montage
- TR** Montaj talimatı
- FR** Instructions de montage
- CZ** Montážní návod
- HU** Összeszerelési útmutató
- GB** Assembly instructions
- PL** Instrukcja montażu
- RU** Инструкция по монтажу
- IT** Istruzioni di montaggio
- RO** Instructiuni de asamblare
- SK** Montážny návod



| A | B | C (mm) | | D |
|---|----------|--------|------|-----|
| 1 | S183-006 | 396 | 1320 | 1/1 |
| 2 | S183-101 | 1308 | 330 | 1/1 |
| 3 | S183-102 | 1308 | 330 | 1/1 |
| 4 | S183-201 | 400 | 330 | 1/1 |
| 5 | S183-301 | 367 | 310 | 1/1 |
| 6 | S183-302 | 367 | 300 | 1/1 |
| 7 | S183-304 | 366 | 300 | 1/1 |
| 8 | S183-902 | 1309 | 377 | 1/1 |

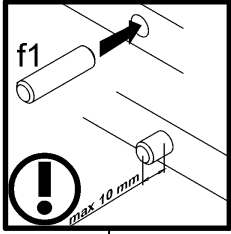
| | | | | | | | | | | | | |
|----------------|--------|--------|--------------------|---------------------|----------------------|------------------|--------|-------------------|--------------------|----------------------|---------|---------|
| 3x | 3x | 1x | 8x Ø5x17 mm | 12x Ø8x30 mm | 2x Ø10x50 mm | 8x | 8x | 2x silikon | 2x Ø6x60 mm | 2x Ø3,5x25 mm | 12x | 12x |
| 12x Ø16 | 1x | 1x | 4x Ø4x30 mm | 6x Ø5 | 6x Ø12x0,5 mm | 3x Ø26 mm | | | | | | |

1 

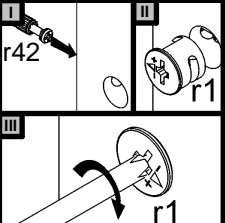
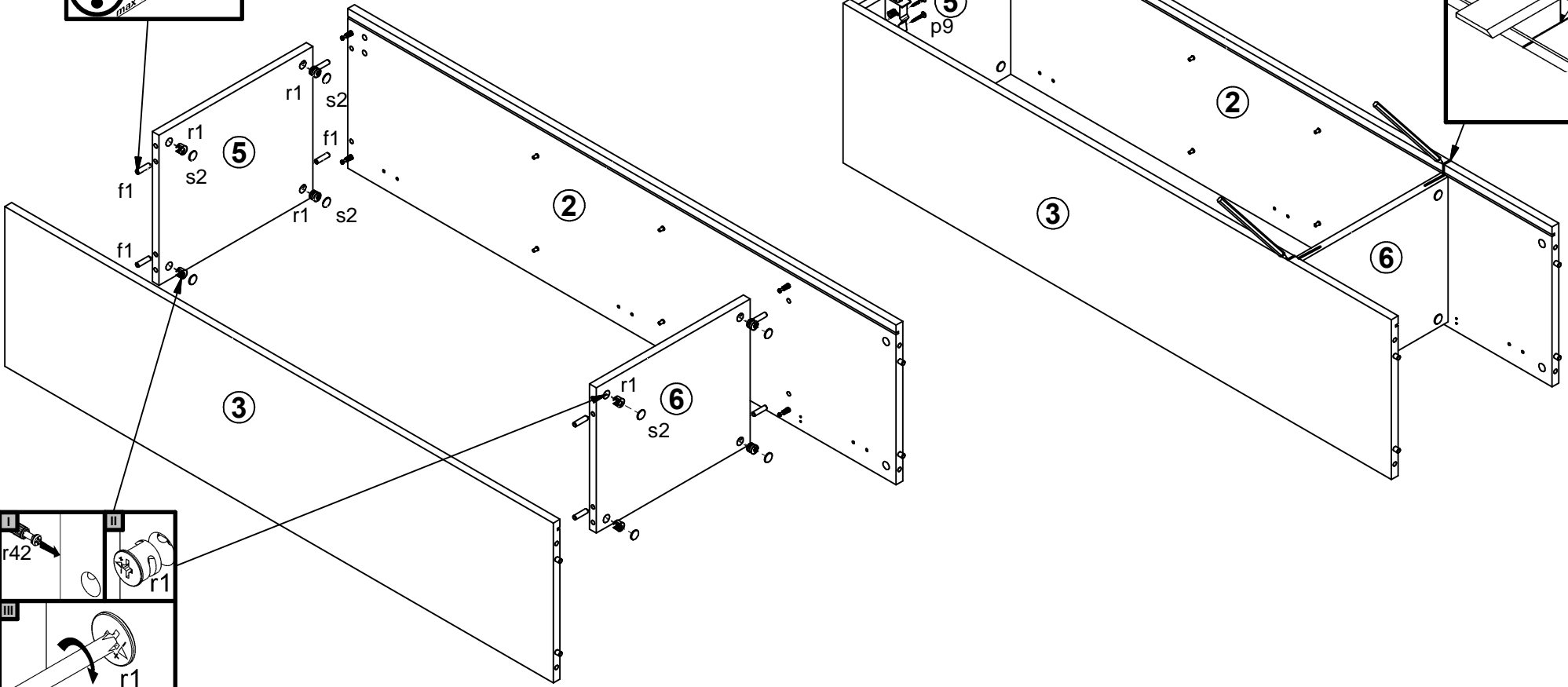
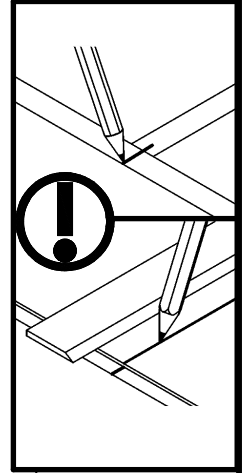
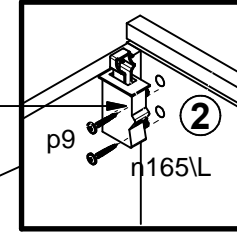
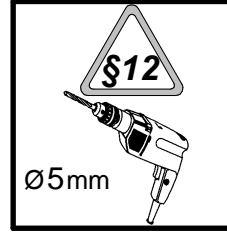




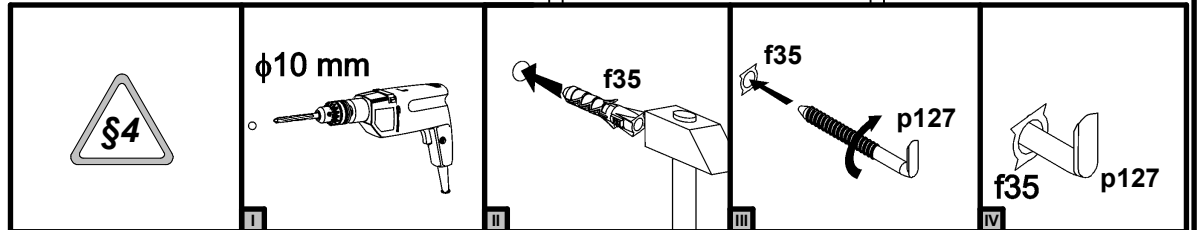
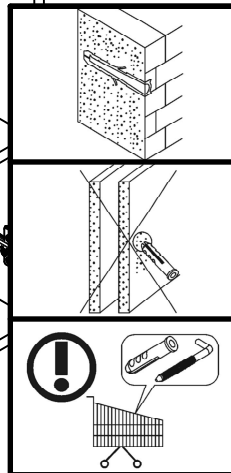
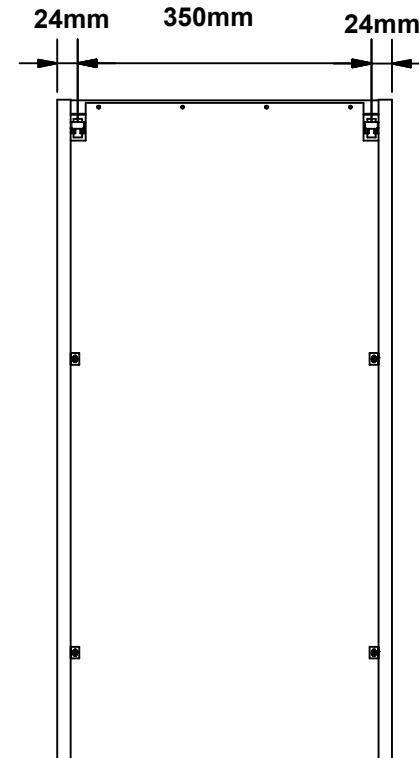
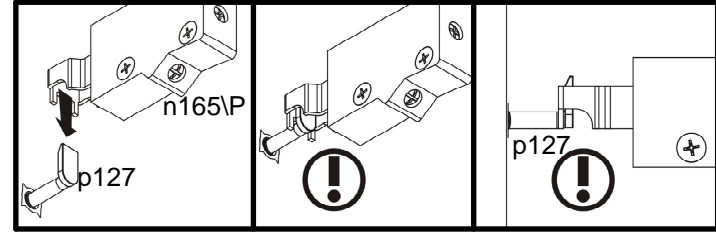
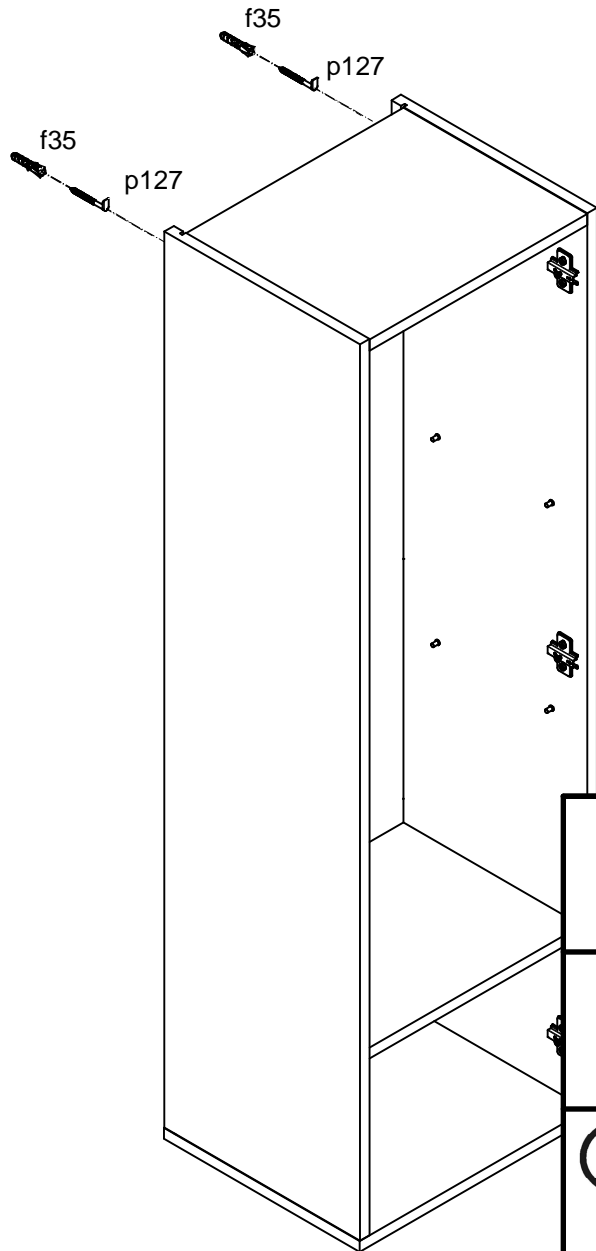
2



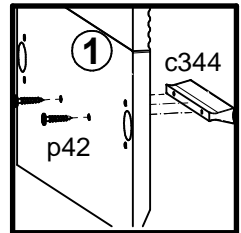
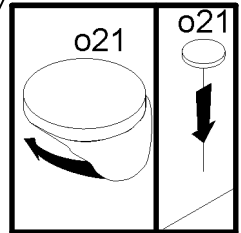
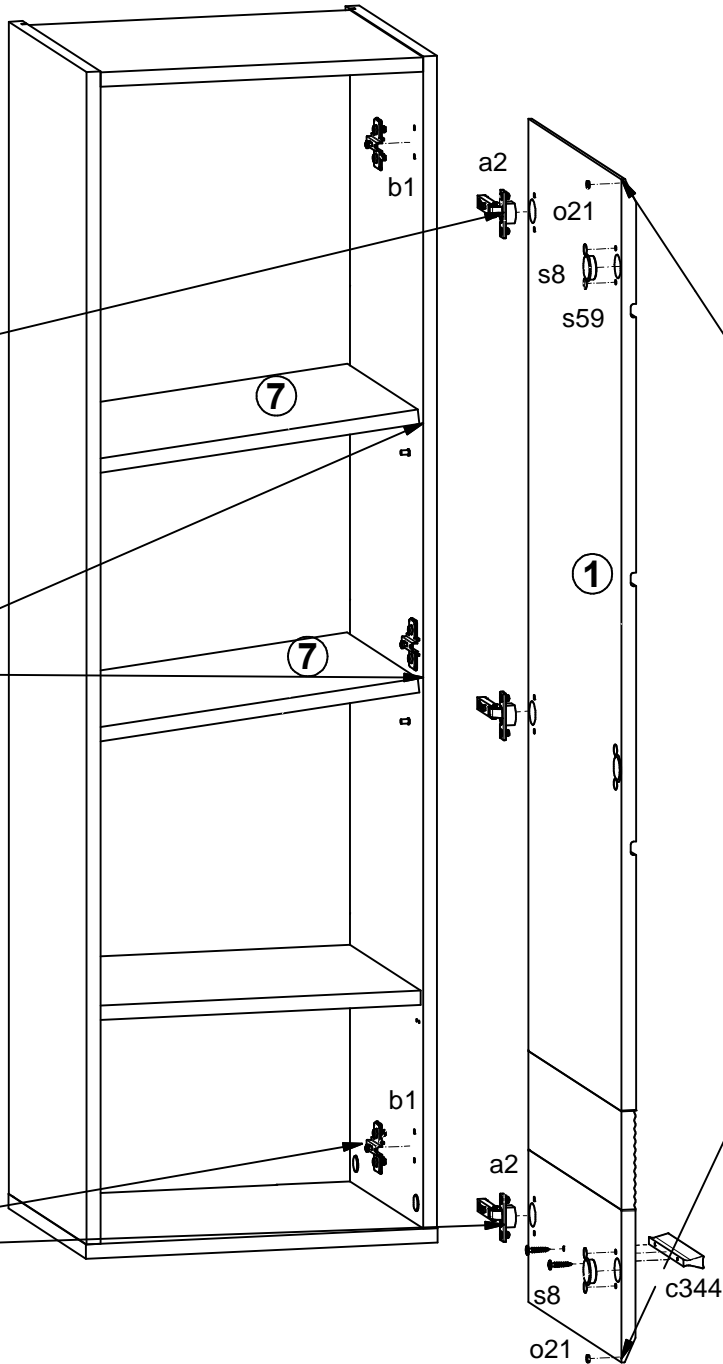
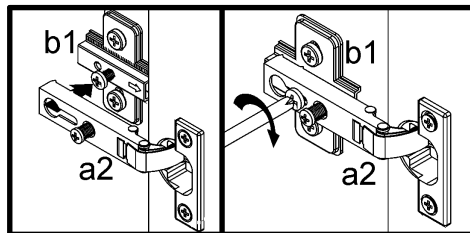
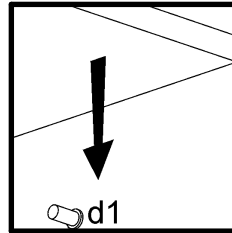
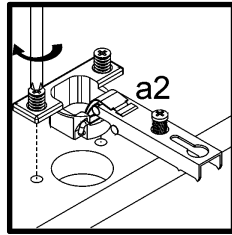
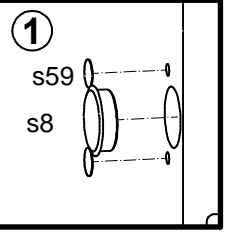
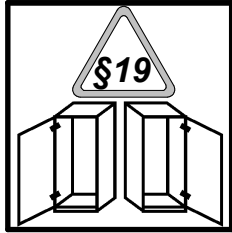
3



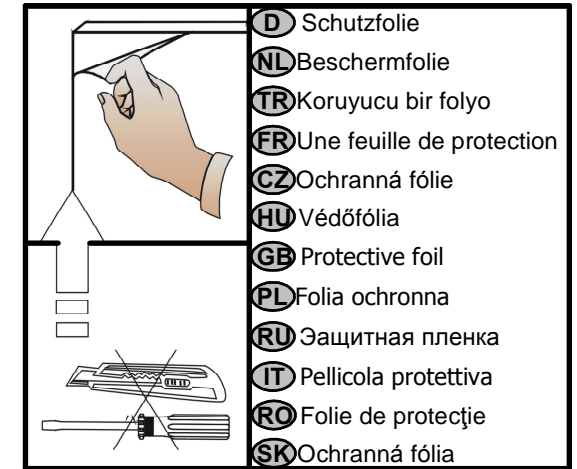
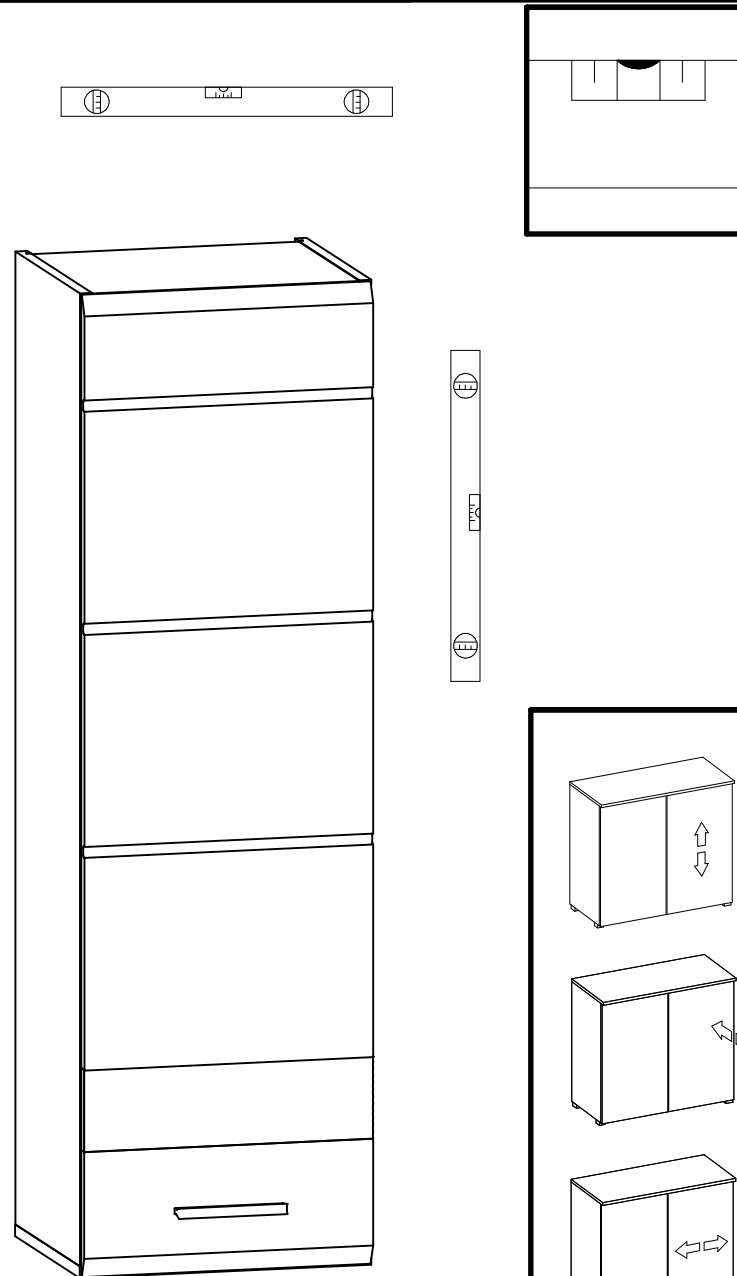
6



7



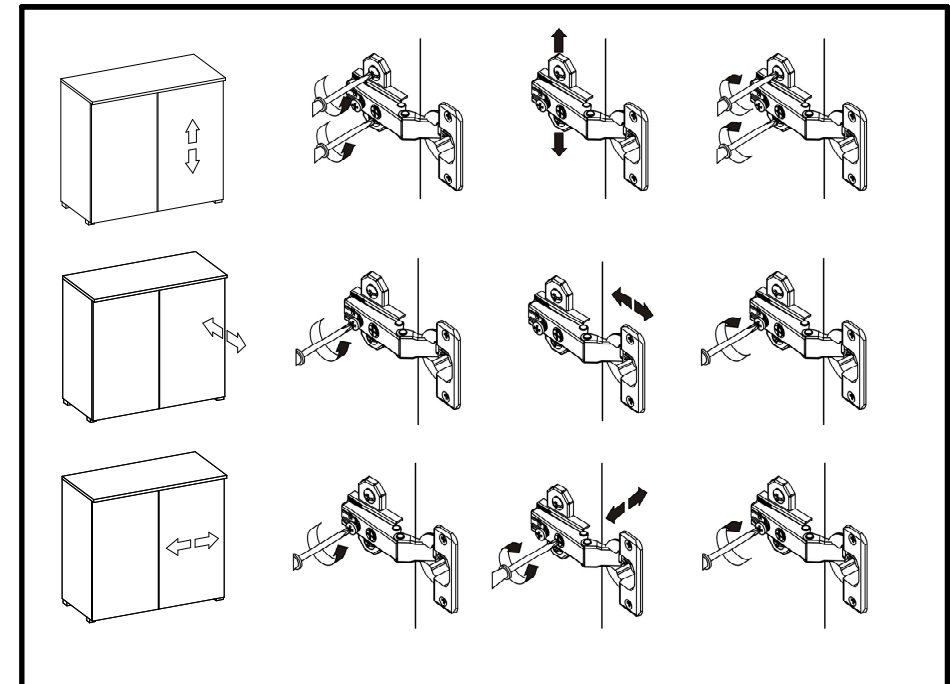
8

**Pflegehinweis!**

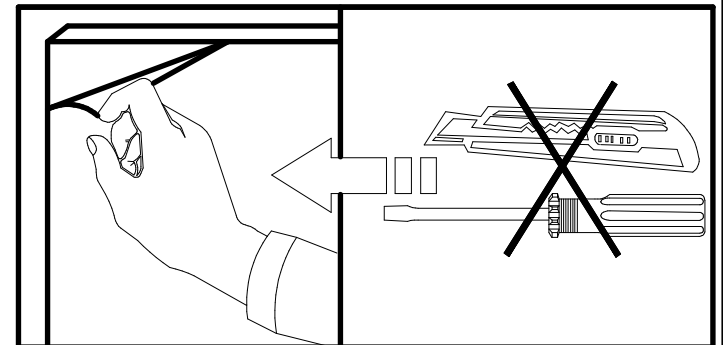
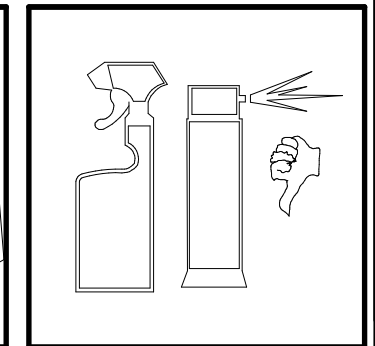
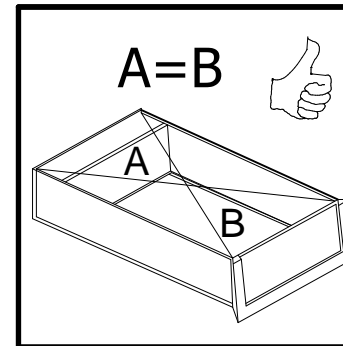
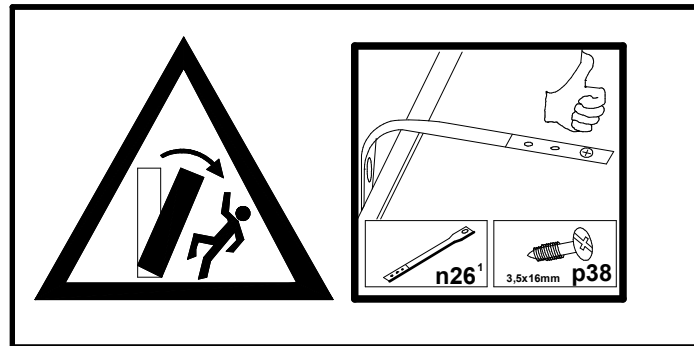
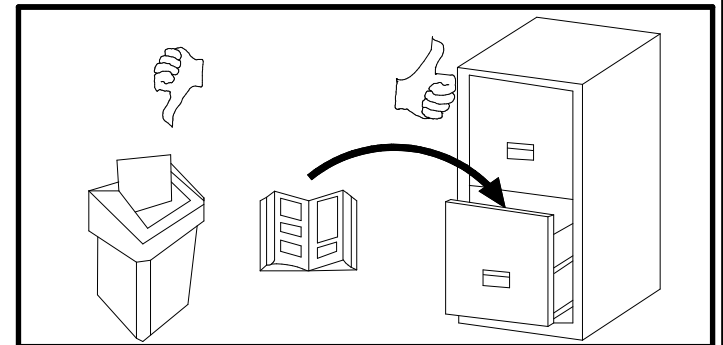
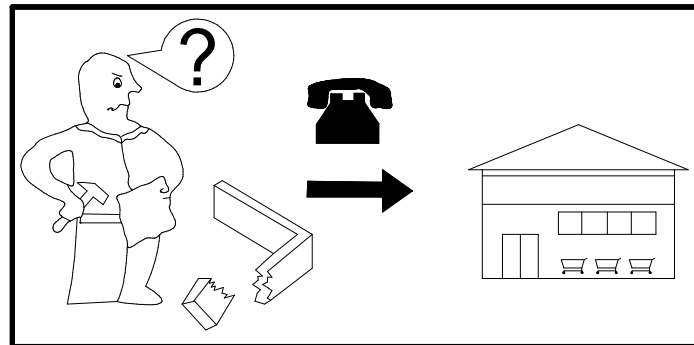
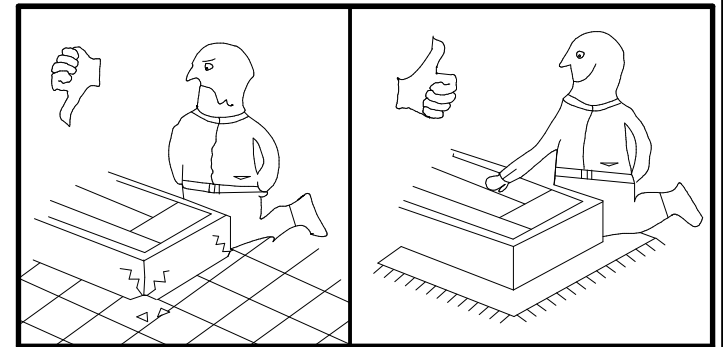
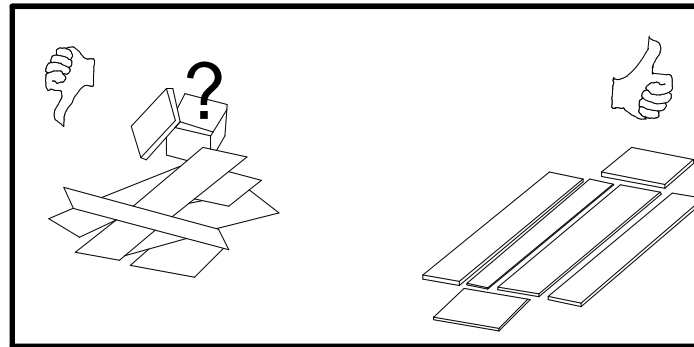
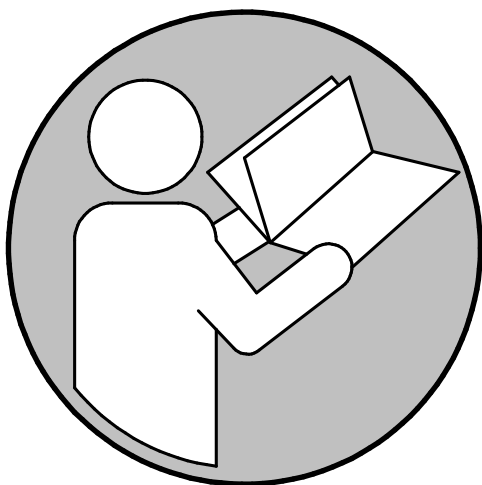
Bitte nur mit einem Staubtuch (kein Microfasertuch) oder einem feuchten Lappen reinigen. KEINE scheuernden Putzmittel verwenden!

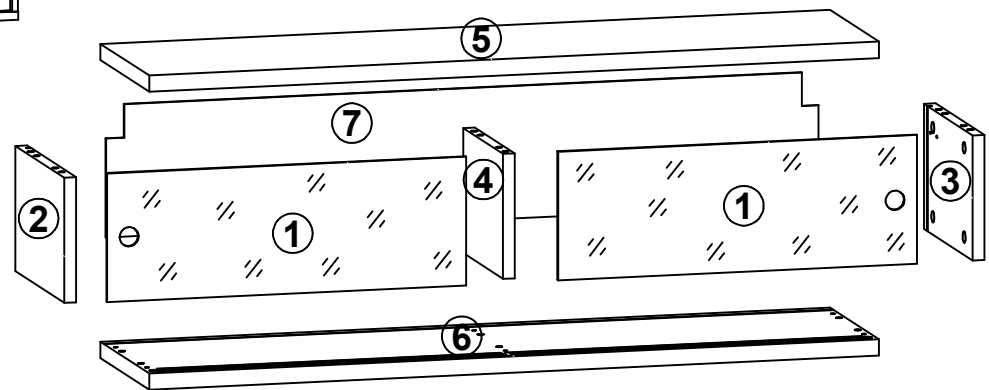
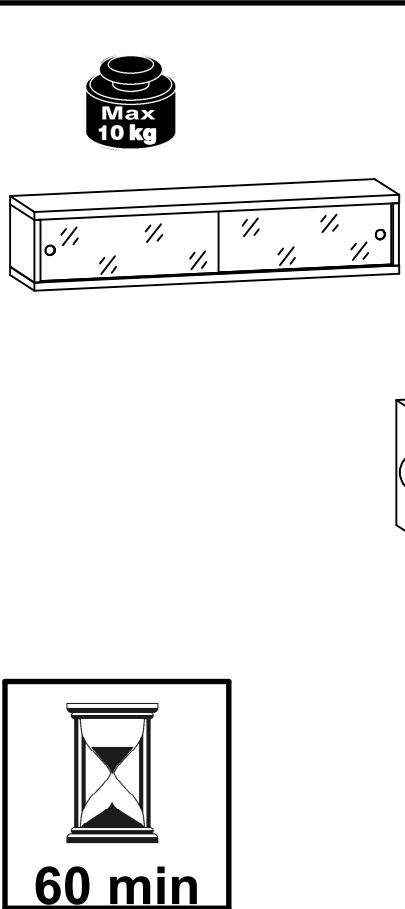
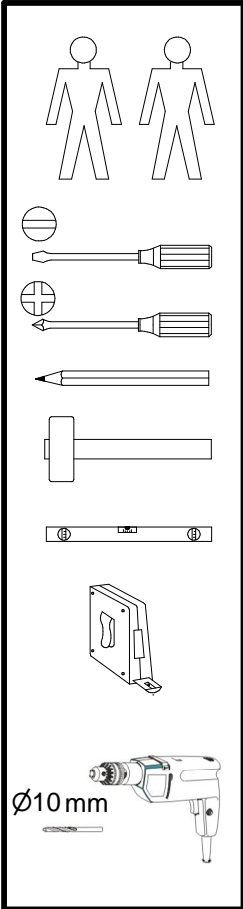
Wskazówka dotycząca pielęgnacji!

Proszę czyścić tylko suchą lub lekko wilgotną szmatką do kurzu. Nie używać żadnych środków szorstkich!



- D** Montageanleitung
- NL** Handleiding voor de montage
- TR** Montaj talimatı
- FR** Instructions de montage
- CZ** Montážní návod
- HU** Összeszerelési útmutató
- GB** Assembly instructions
- PL** Instrukcja montażu
- RU** Инструкция по монтажу
- IT** Istruzioni di montaggio
- RO** Instructiuni de asamblare
- SK** Montážny návod



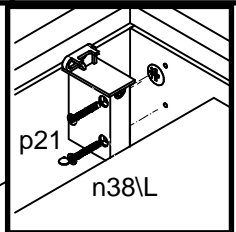
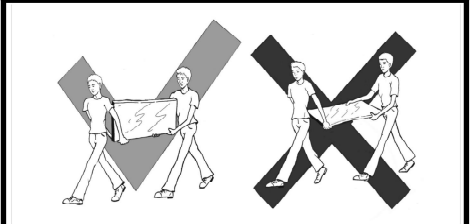
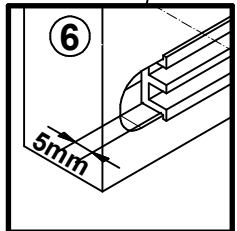
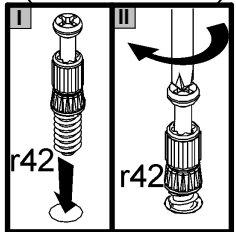
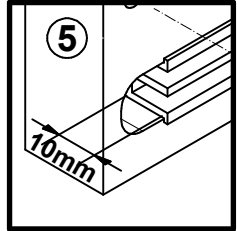
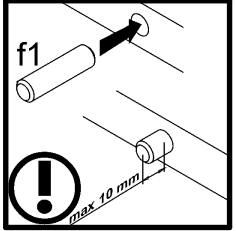
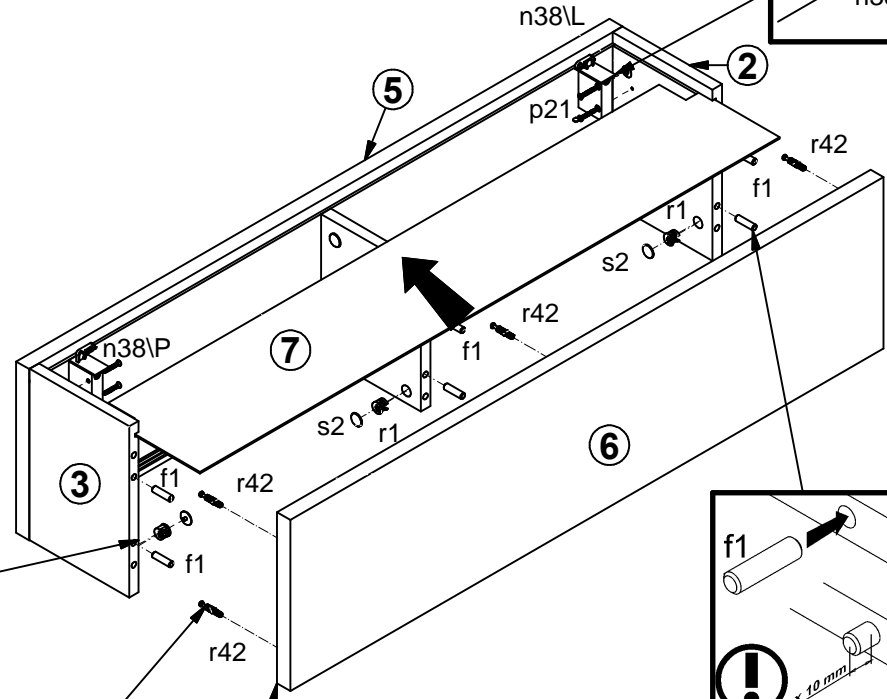
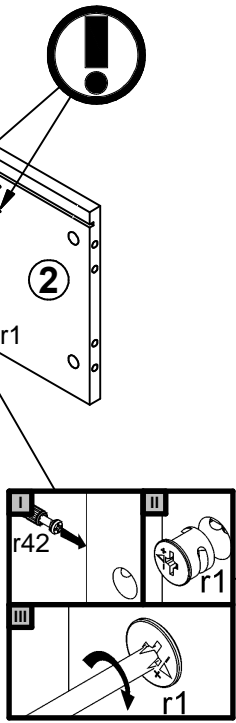
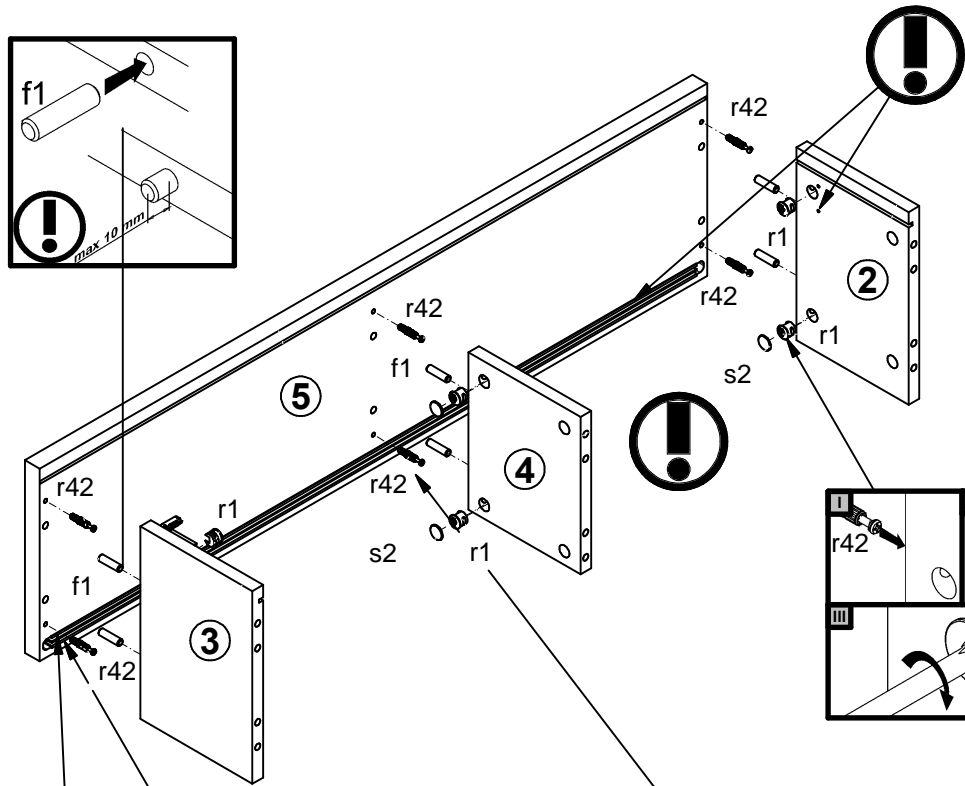
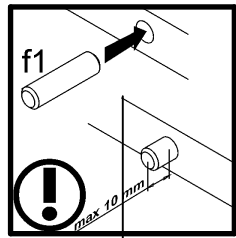


| A | B | C (mm) | | D |
|---|----------|--------|-----|-----|
| 1 | S183-007 | 492 | 173 | 1/1 |
| 2 | S183-109 | 168 | 250 | 1/1 |
| 3 | S183-110 | 168 | 250 | 1/1 |
| 4 | S183-111 | 168 | 204 | 1/1 |
| 5 | S183-206 | 1000 | 250 | 1/1 |
| 6 | S183-207 | 1000 | 250 | 1/1 |
| 7 | S183-907 | 977 | 178 | 1/1 |



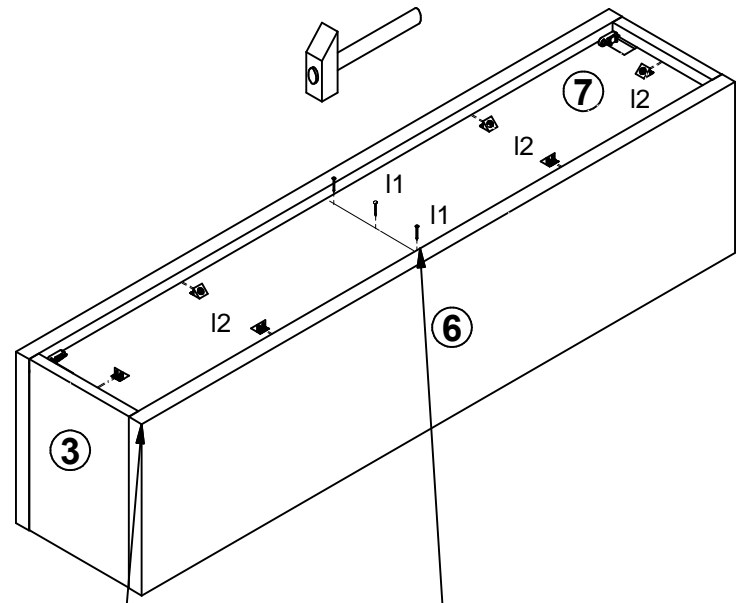
- 12x f1
Ø8x30 mm
- 2x f35
Ø10x50 mm
- 3x l1
- 6x l2
- 2x p127
Ø6x60 mm
- 12x r1
Ø15x12 mm #16
- 12x r42
- 10x s2
Ø16
- 1x n38IP
- 1x n38IL
- 4x p21
Ø4x30 mm

1 

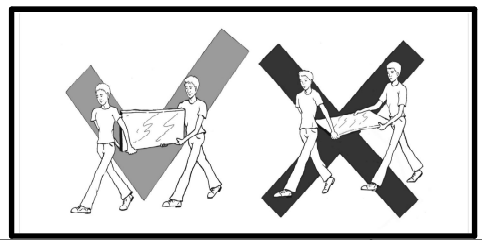
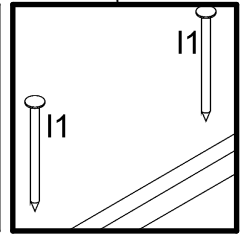
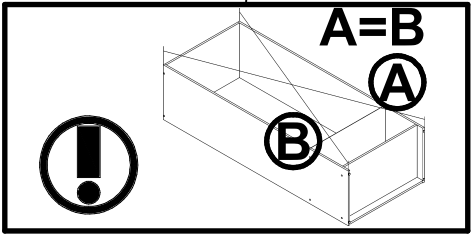
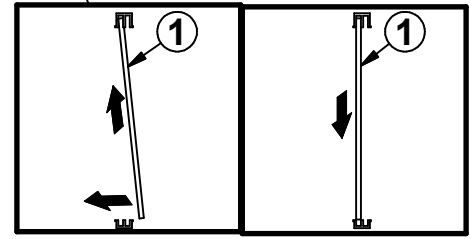
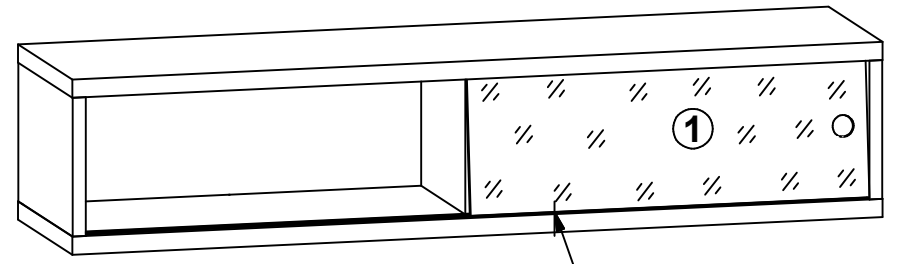
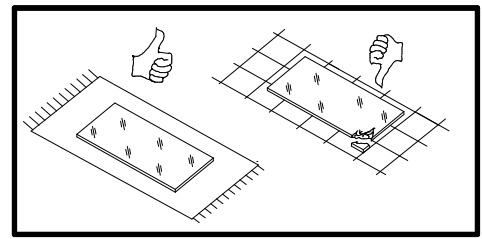




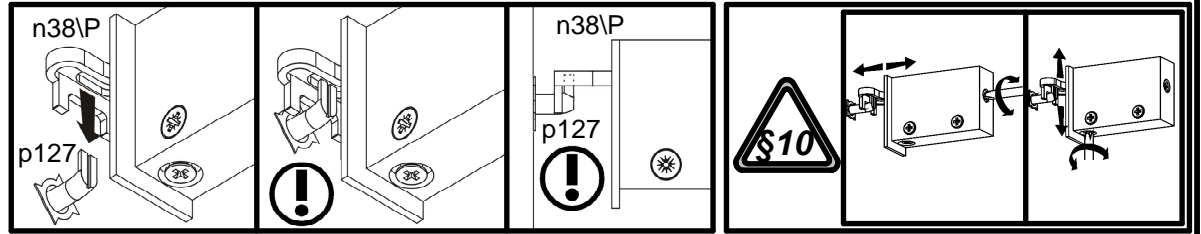
2



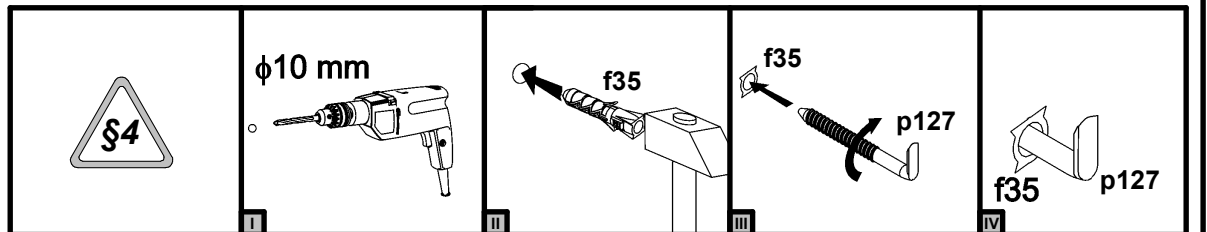
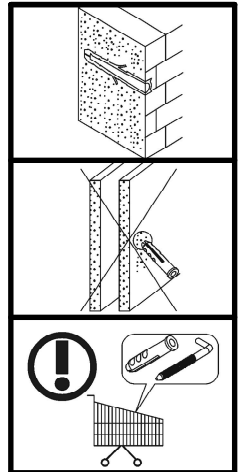
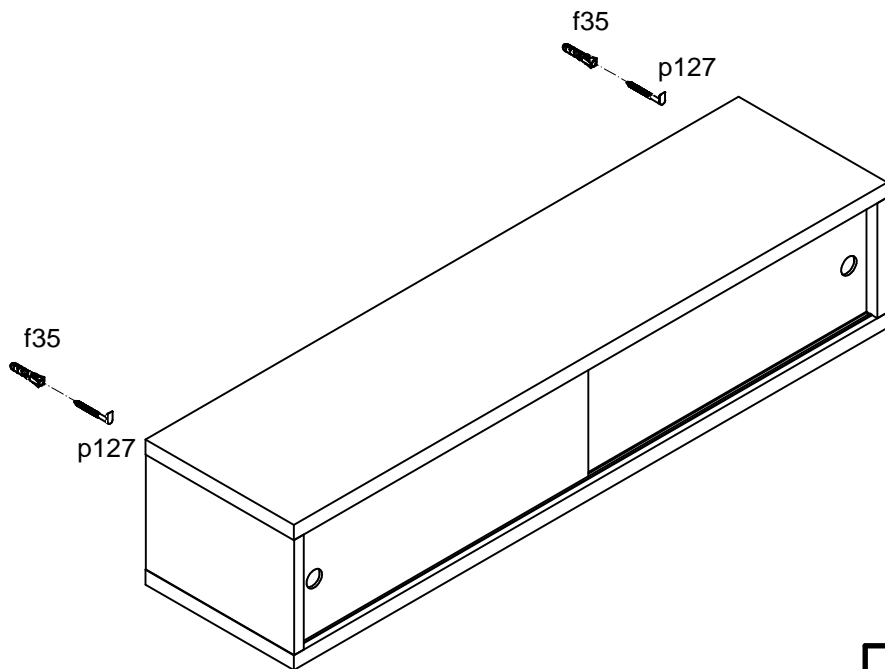
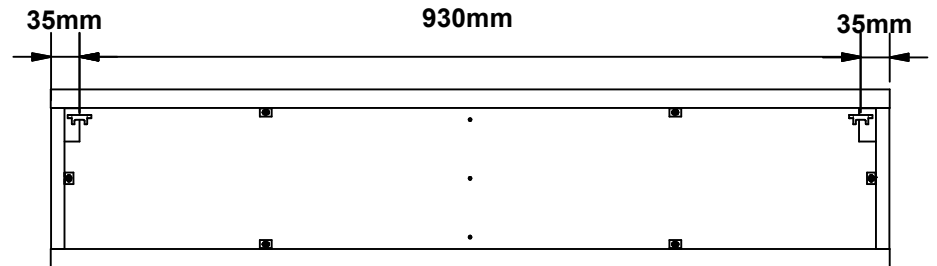
3



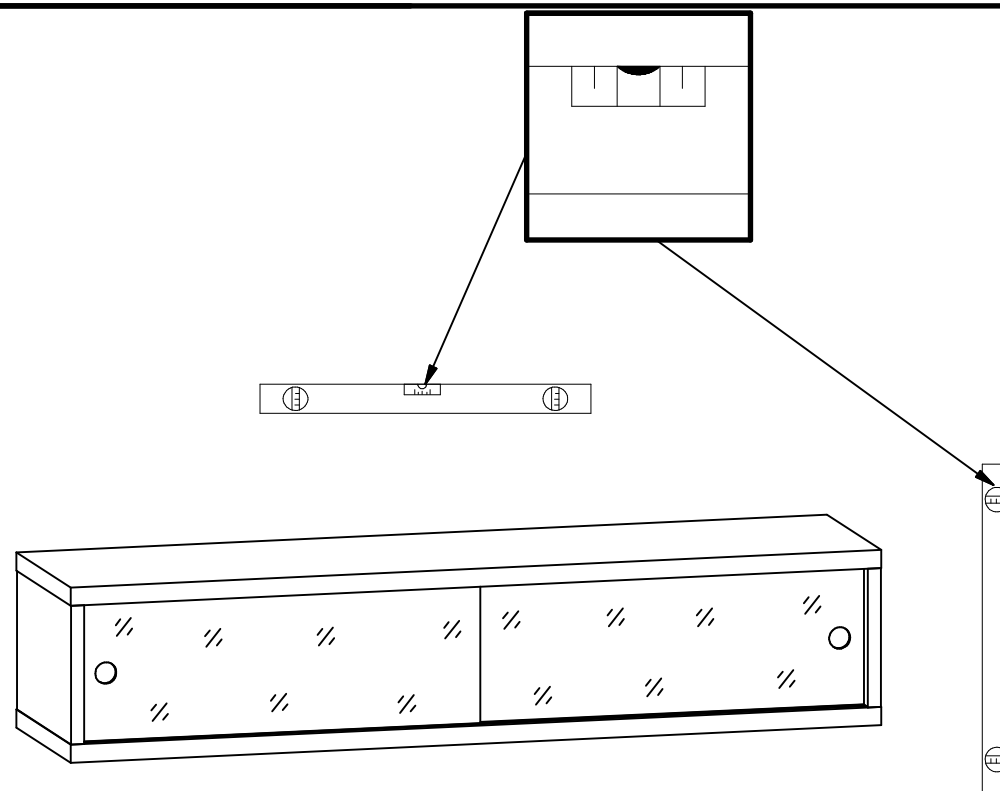
4



5



6

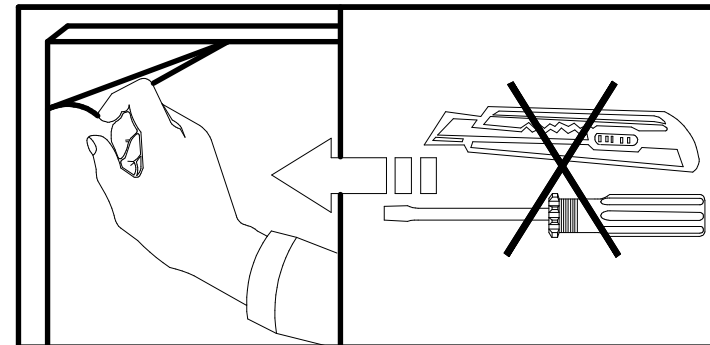
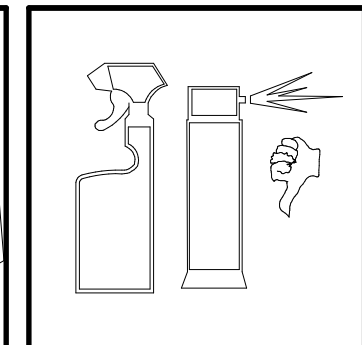
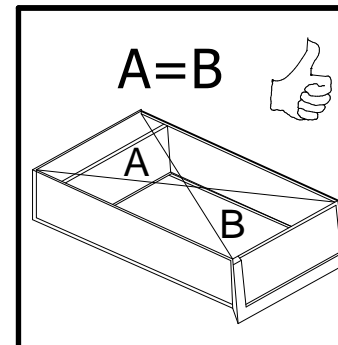
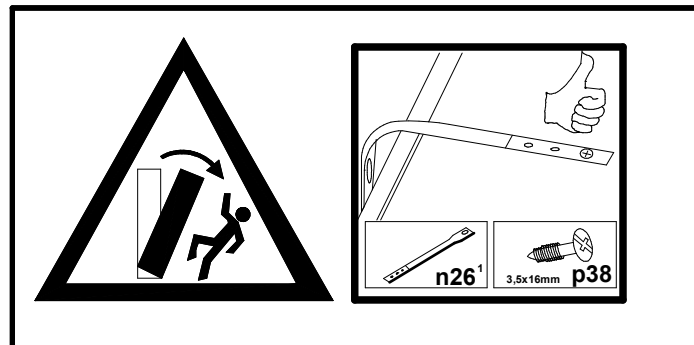
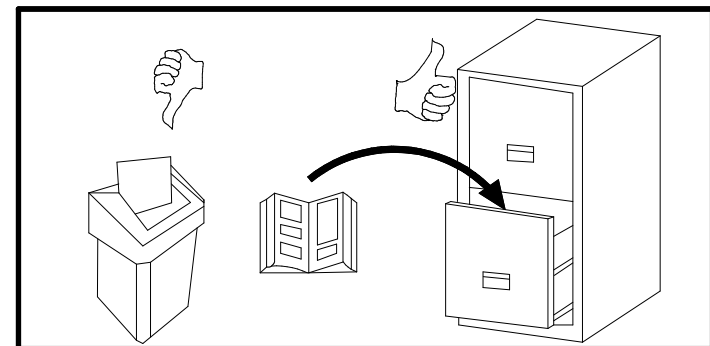
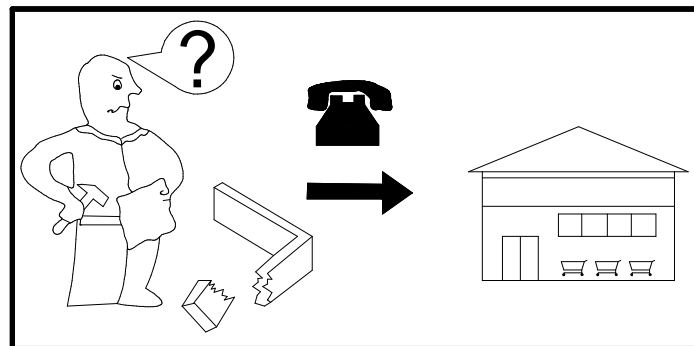
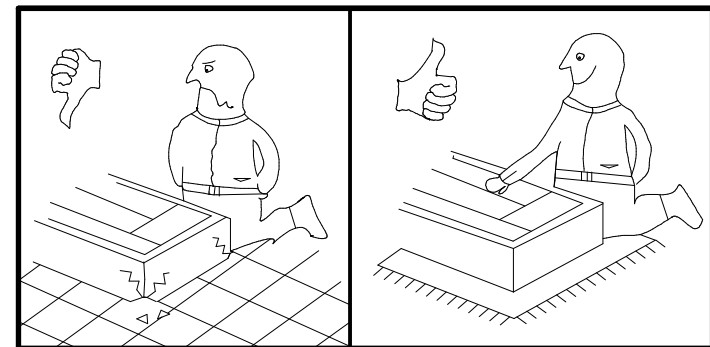
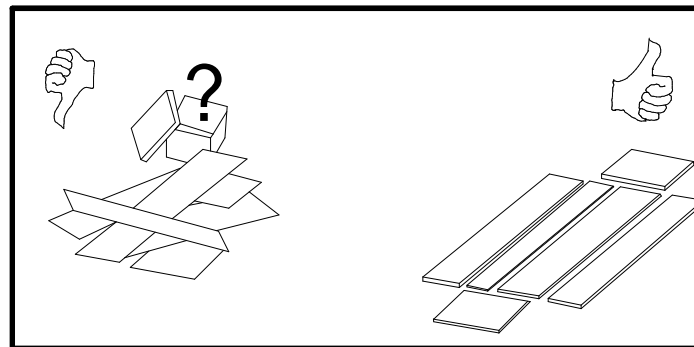
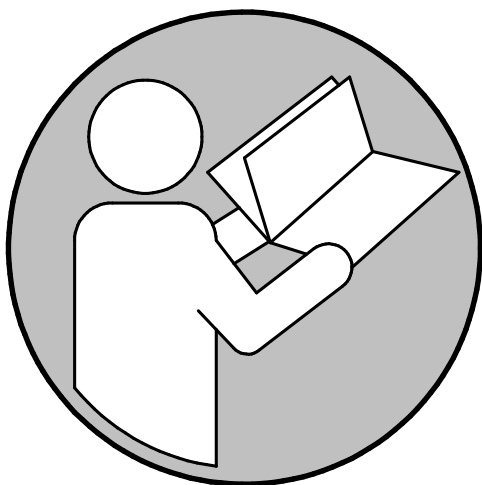
**Pflegehinweis!**

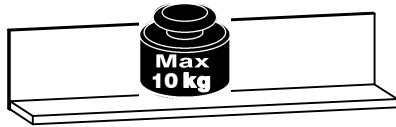
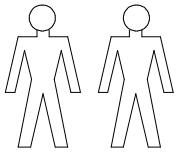
Bitte nur mit einem Staubtuch
(kein Microfasertuch) oder
einem feuchten Lappen reinigen.
KEINE scheuernden Putzmittel
verwenden!

Wskazówka dotycząca pielęgnacji!

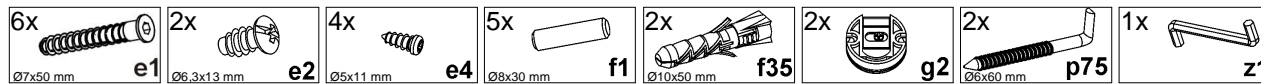
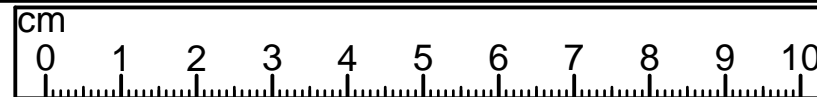
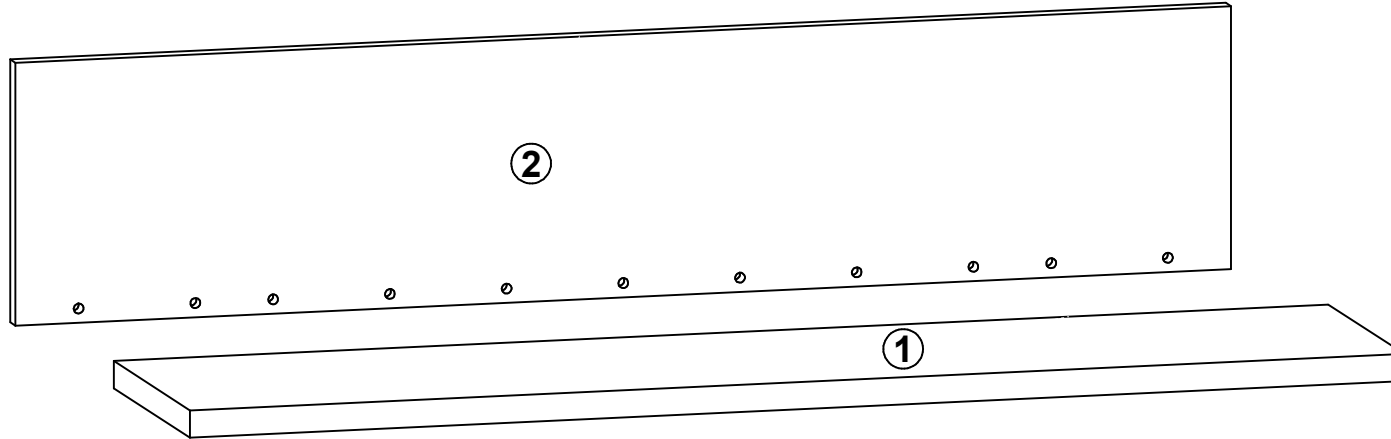
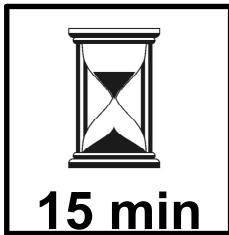
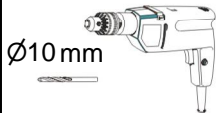
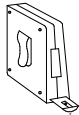
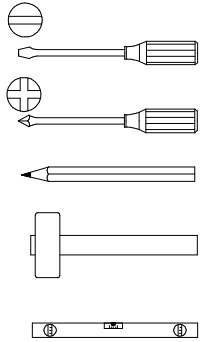
Proszę czyścić tylko suchą lub lekko
wilgotną szmatką do kurzu. Nie używać
żadnych środków szorstkich!

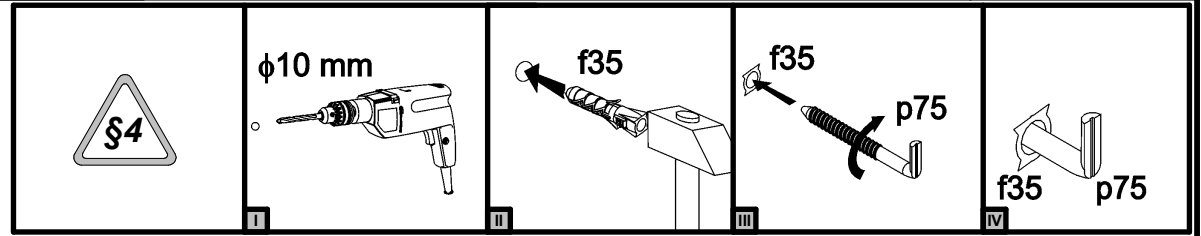
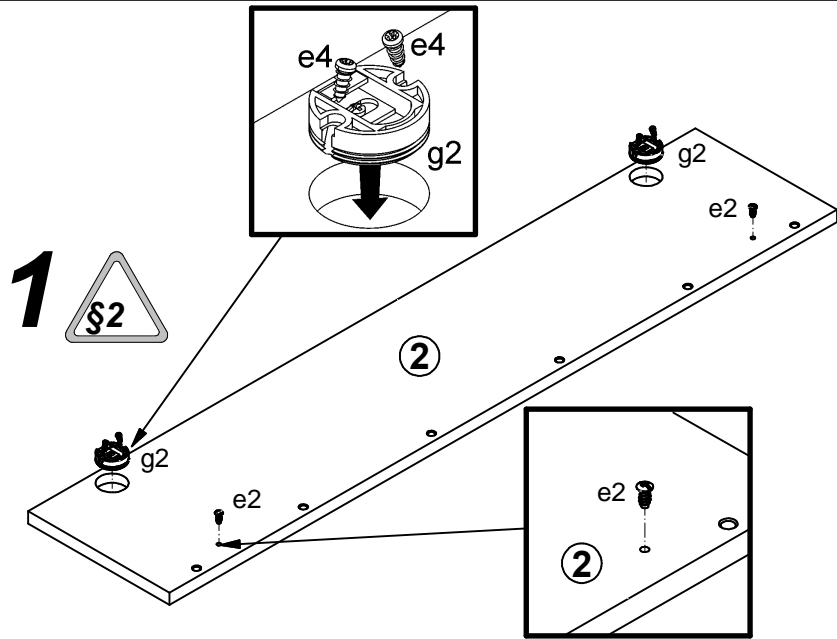
- (D)** Montageanleitung
- (NL)** Handleiding voor de montage
- (TR)** Montaj talimatı
- (FR)** Instructions de montage
- (CZ)** Montážní návod
- (HU)** Összeszerelési útmutató
- (GB)** Assembly instructions
- (PL)** Instrukcja montażu
- (RU)** Инструкция по монтажу
- (IT)** Istruzioni di montaggio
- (RO)** Instructiuni de asamblare
- (SK)** Montážny návod



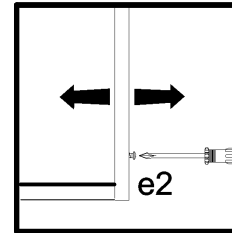
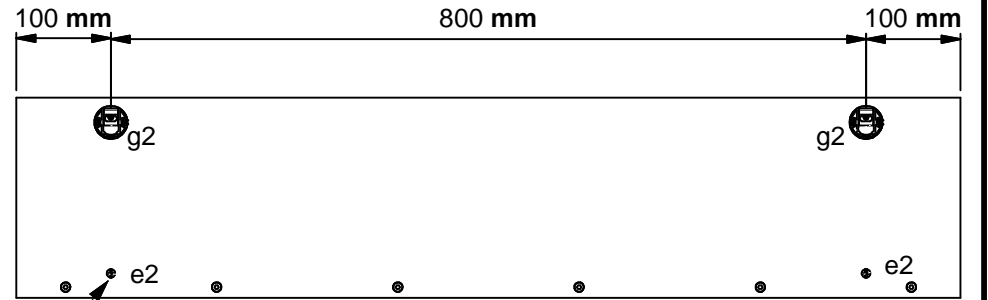


| A | B | C (mm) | | D |
|---|----------|--------|-----|-----|
| 1 | S183-306 | 999 | 234 | 1/1 |
| 2 | S183-402 | 1000 | 212 | 1/1 |

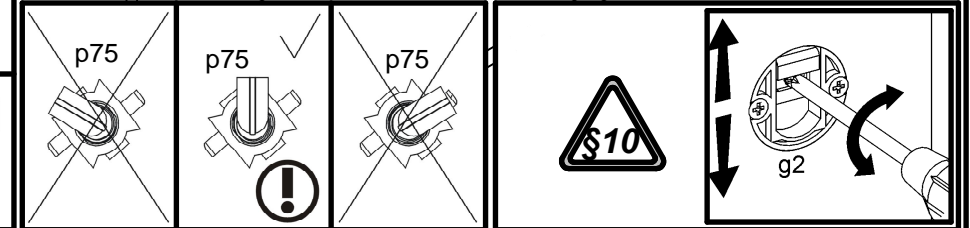
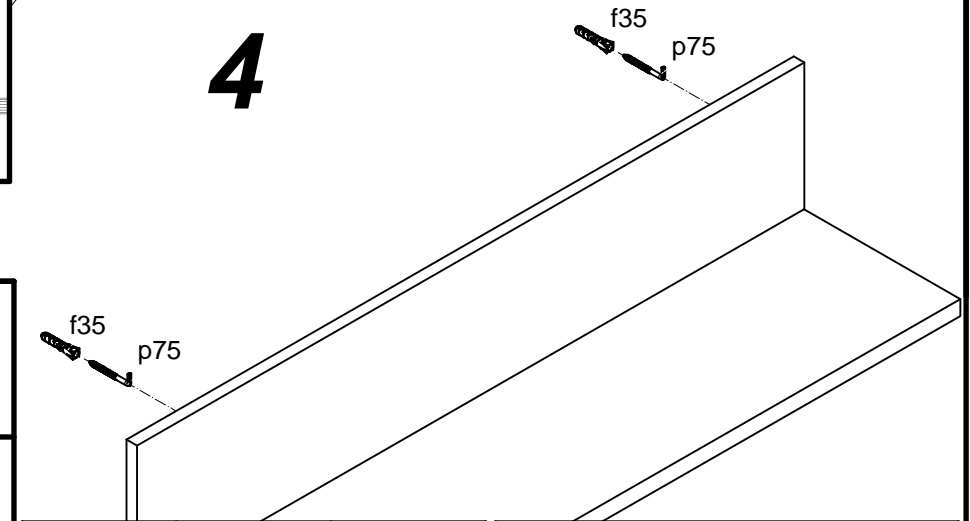
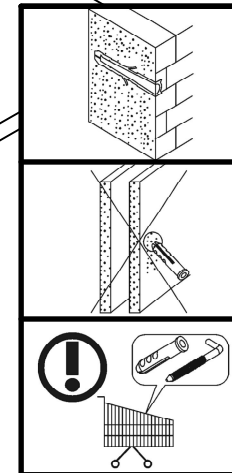
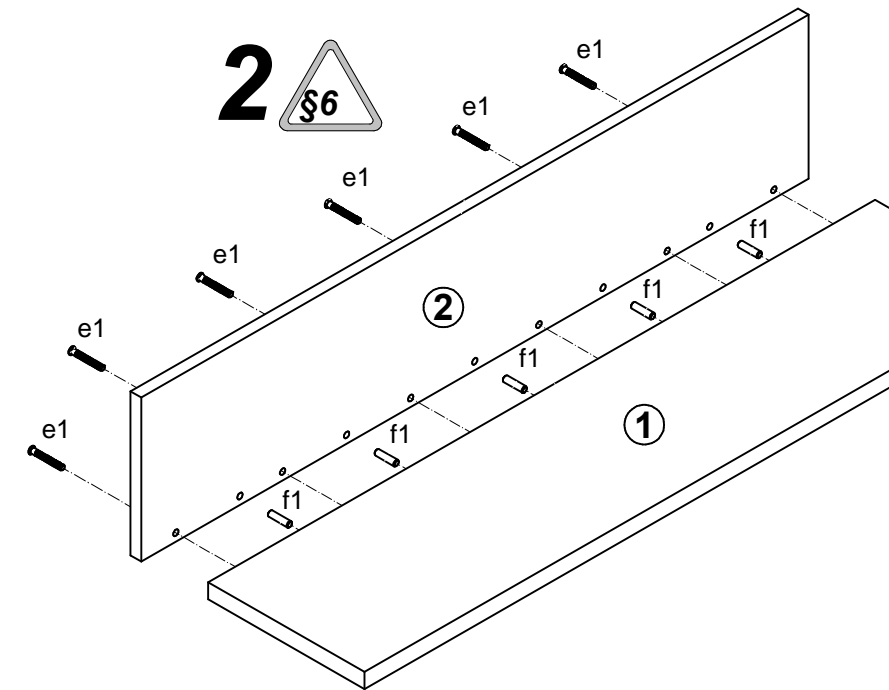


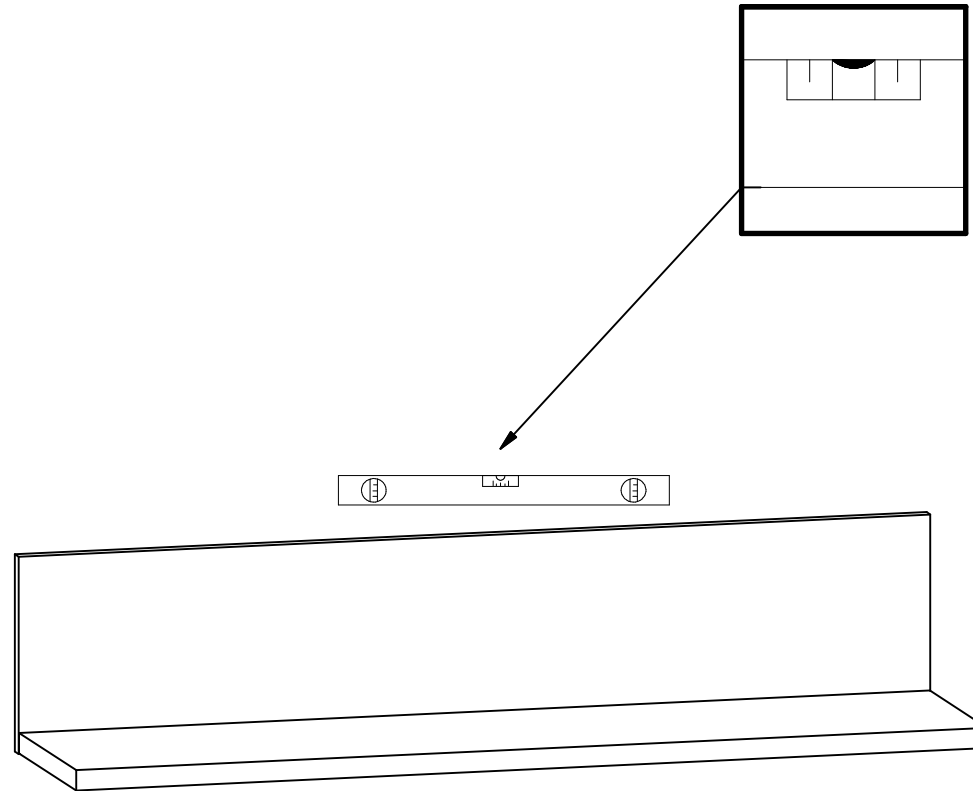


3



4



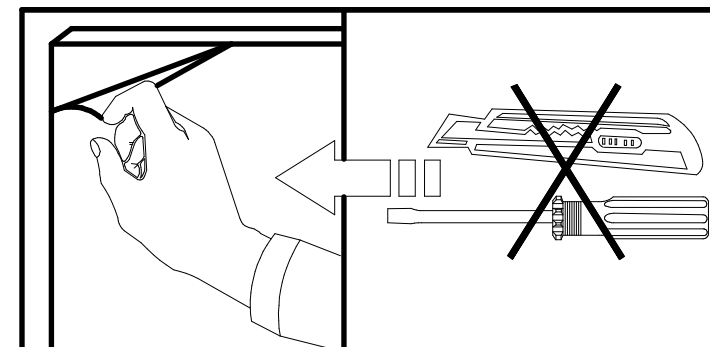
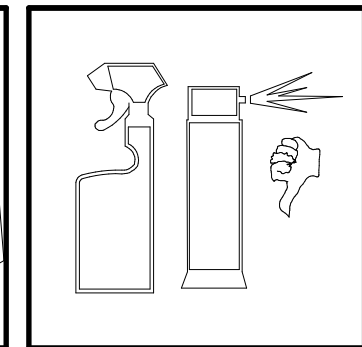
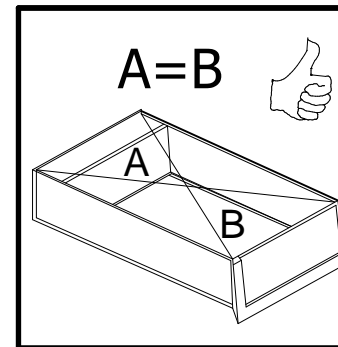
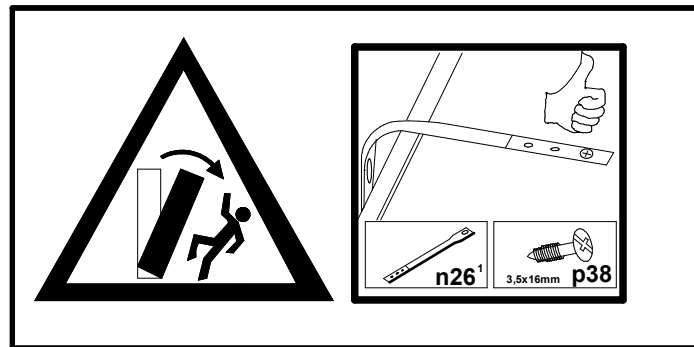
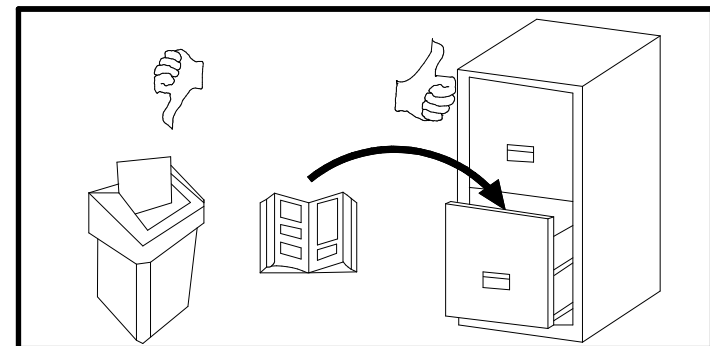
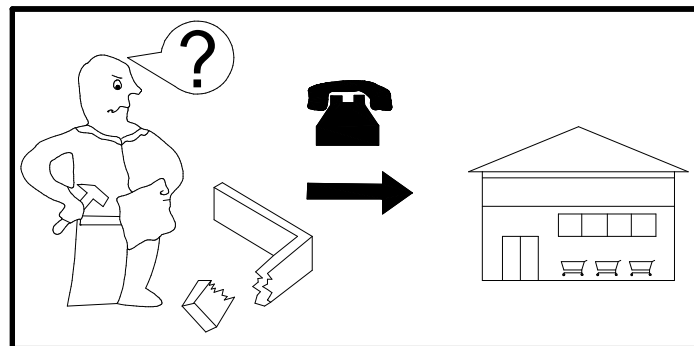
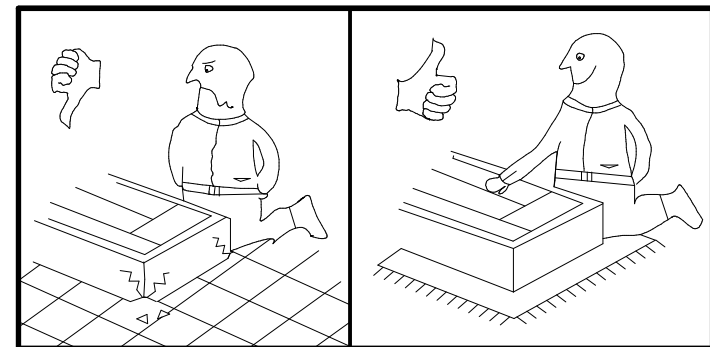
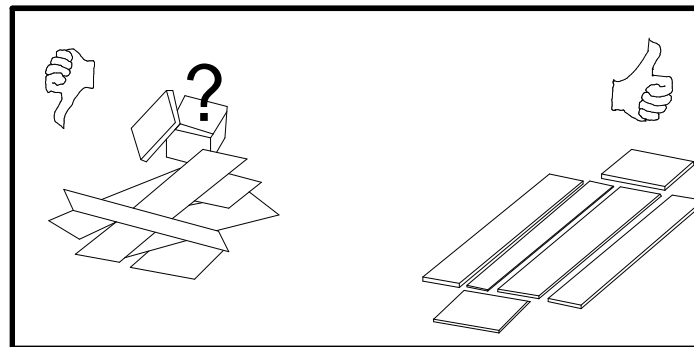
5**Pflegehinweis!**

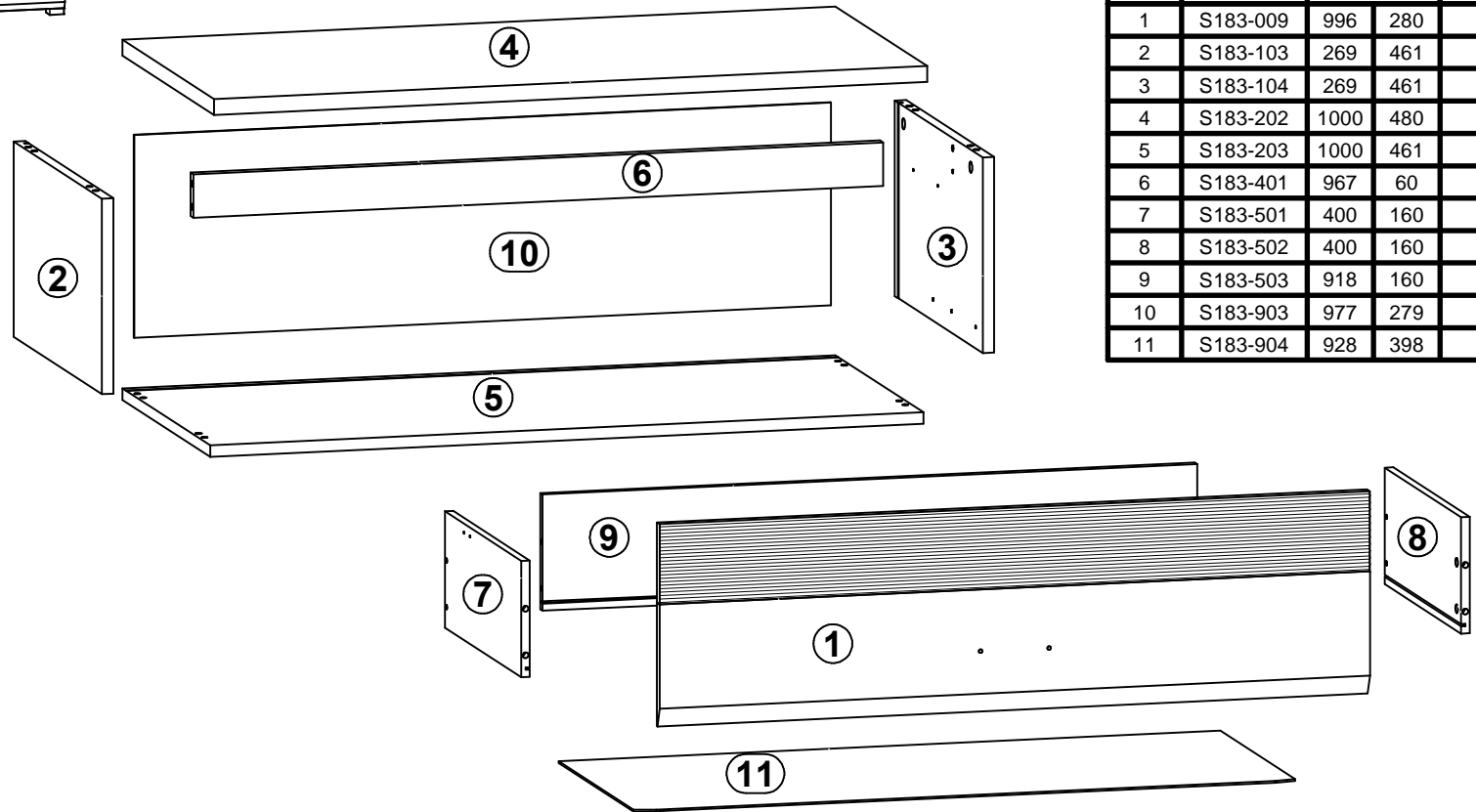
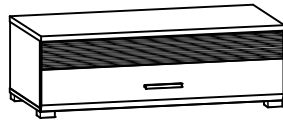
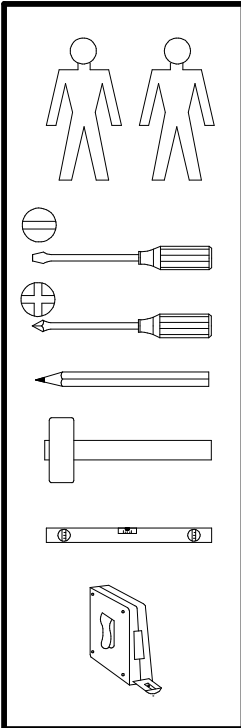
Bitte nur mit einem Staubtuch
(kein Microfasertuch) oder
einem feuchten Lappen reinigen.
KEINE scheuernden Putzmittel
verwenden!

Wskazówka dotycząca pielęgnacji!

Proszę czyścić tylko suchą lub lekko
wilgotną szmatką do kurzu. Nie używać
żadnych środków szorstkich!

- D** Montageanleitung
- NL** Handleiding voor de montage
- TR** Montaj talimatı
- FR** Instructions de montage
- CZ** Montážní návod
- HU** Összeszerelési útmutató
- GB** Assembly instructions
- PL** Instrukcja montażu
- RU** Инструкция по монтажу
- IT** Istruzioni di montaggio
- RO** Instructiuni de asamblare
- SK** Montážny návod



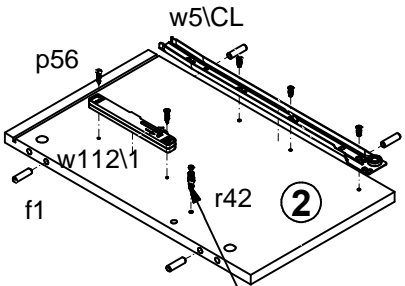
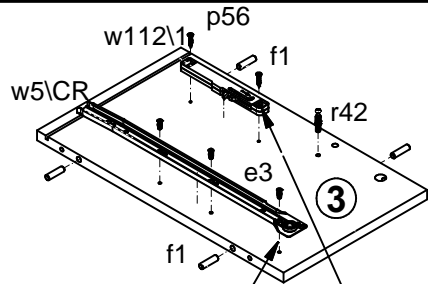


| A | B | C (mm) | | D |
|----|----------|--------|-----|-----|
| 1 | S183-009 | 996 | 280 | 1/1 |
| 2 | S183-103 | 269 | 461 | 1/1 |
| 3 | S183-104 | 269 | 461 | 1/1 |
| 4 | S183-202 | 1000 | 480 | 1/1 |
| 5 | S183-203 | 1000 | 461 | 1/1 |
| 6 | S183-401 | 967 | 60 | 1/1 |
| 7 | S183-501 | 400 | 160 | 1/1 |
| 8 | S183-502 | 400 | 160 | 1/1 |
| 9 | S183-503 | 918 | 160 | 1/1 |
| 10 | S183-903 | 977 | 279 | 1/1 |
| 11 | S183-904 | 928 | 398 | 1/1 |

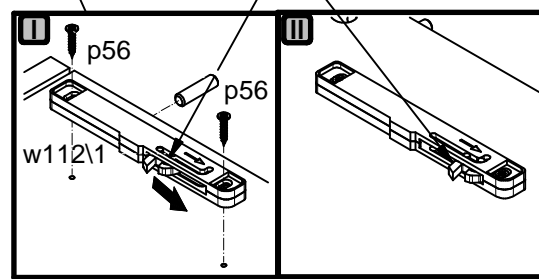
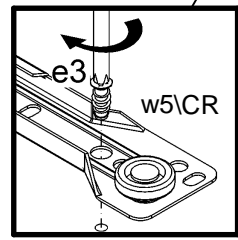
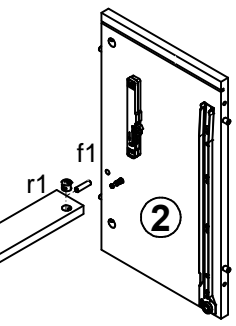
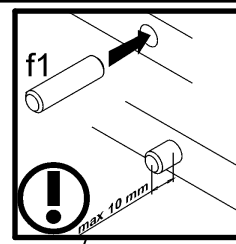


| | | | | | | | | | | | | |
|-------------------------------|----------------------------------|--------------------------|---------------------------|-----------------------------|------------------|---------------------------|----------------------------|-----------------------------|-----------------------------|---------------------------|---------------------------|-----------------------------|
| 1x c344 | 4x Ø7x50 mm e1 | 6x Ø6x13 mm e3 | 10x Ø8x30 mm f1 | 4x Ø6,5x40 mm f25 | 4x k55 | 8x l2 | 4x Ø3,5x13 mm p1 | 2x Ø3,5x16 mm p25 | 2x Ø3,5x25 mm p42 | 4x Ø3x12 mm p54 | 4x Ø4x22 mm p56 | 8x Ø4x35 mm p6 |
| 6x Ø15x12 mm #16 r1 | 4x Ø12x10,5 mm #12 r15 | 10x r42 | 1x 383 mm t14 | 2x w112\1 | 2x w112\2 | 1x 400 mm w5\CL | 1x 400 mm w5\CR | 1x 400 mm w5\DL | 1x 400 mm w5\DR | 1x z1 | 1x n26\1 | 1x Ø3,5x16 mm p38 |
| 2x Ø16 s2 | | | | | | | | | | | | |

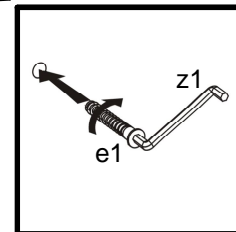
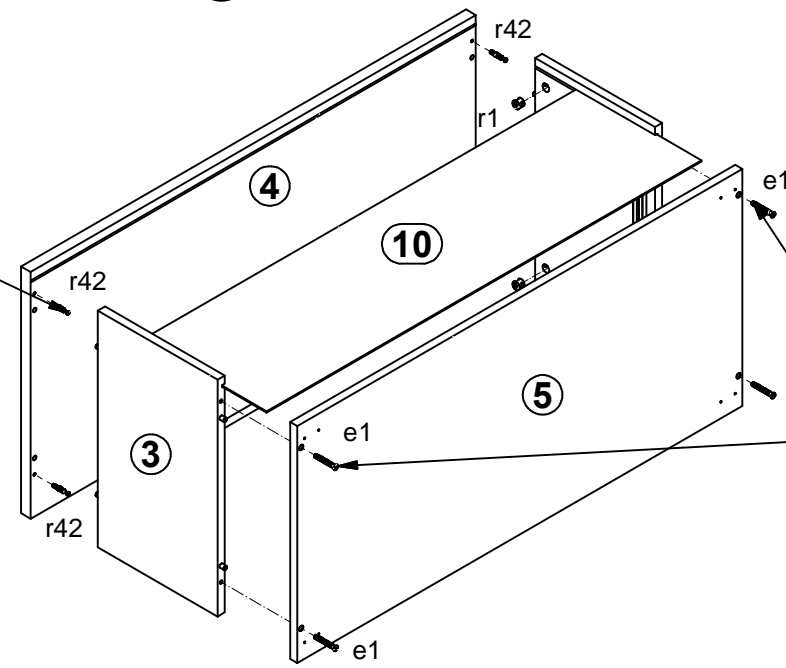
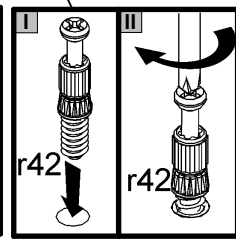
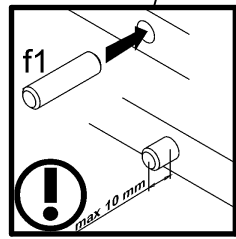
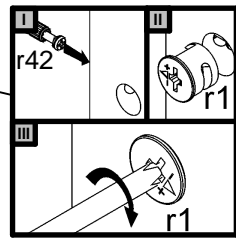
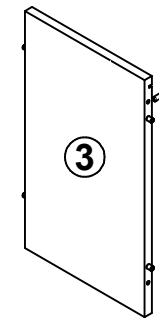
1 



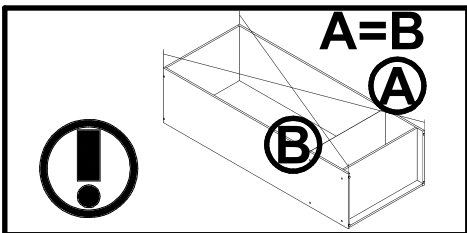
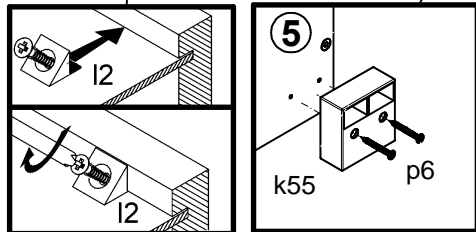
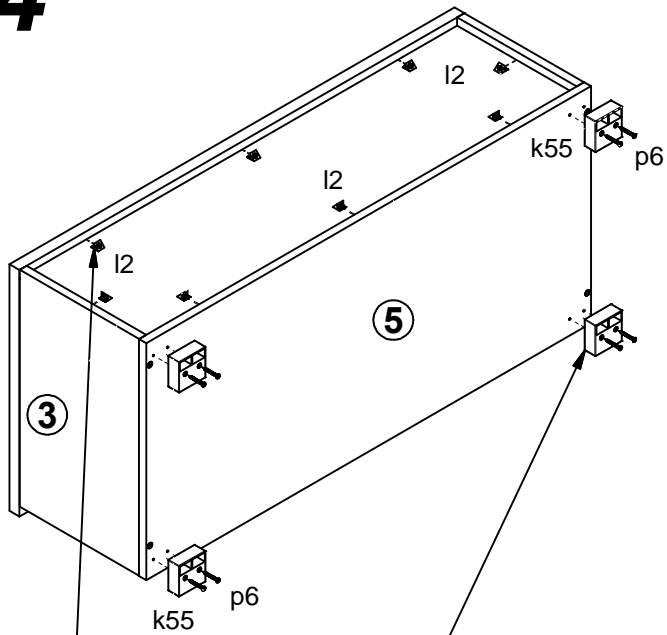
2 



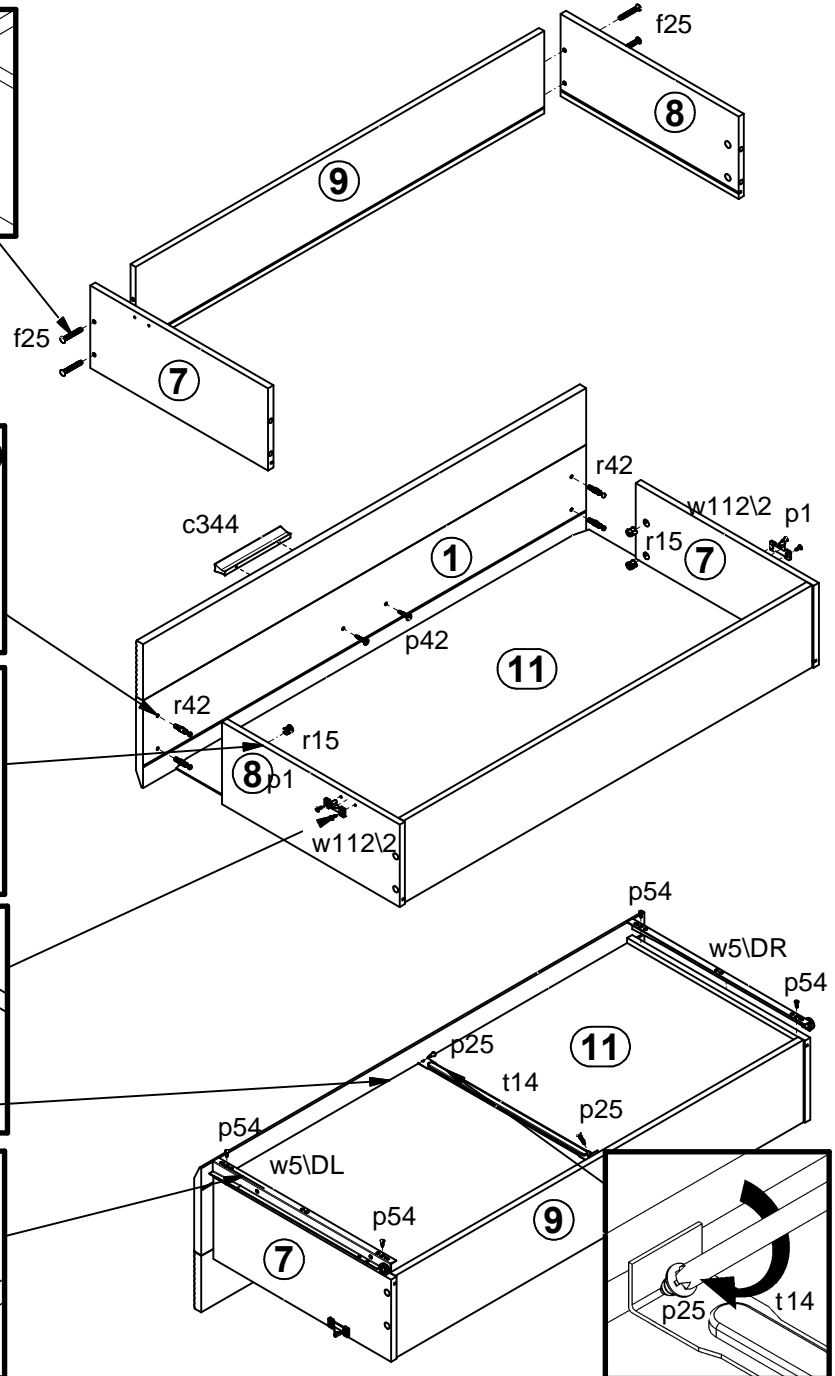
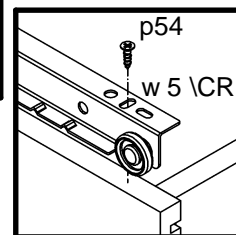
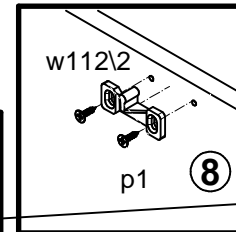
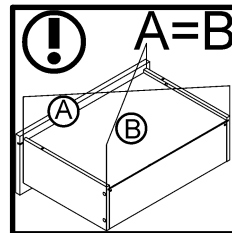
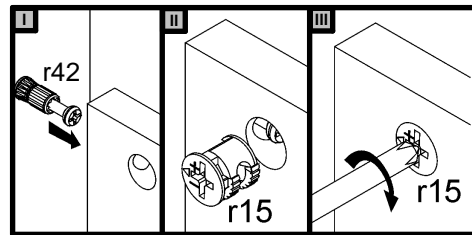
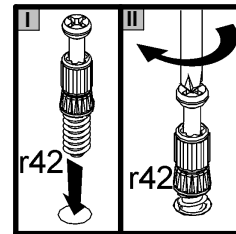
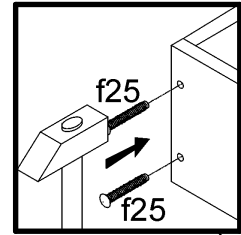
3



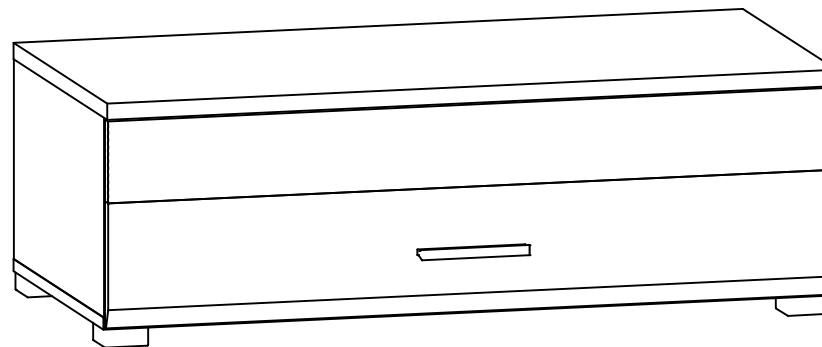
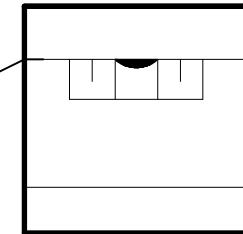
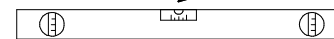
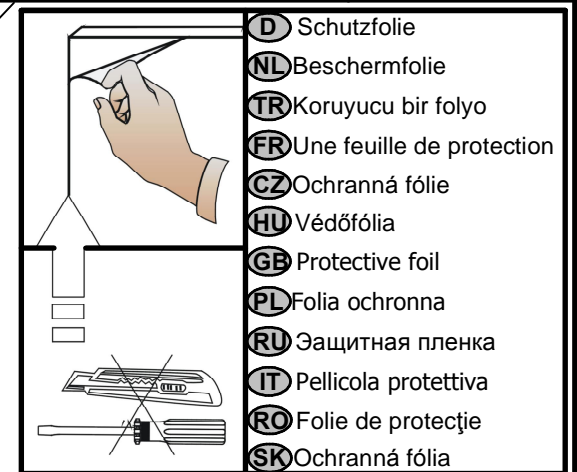
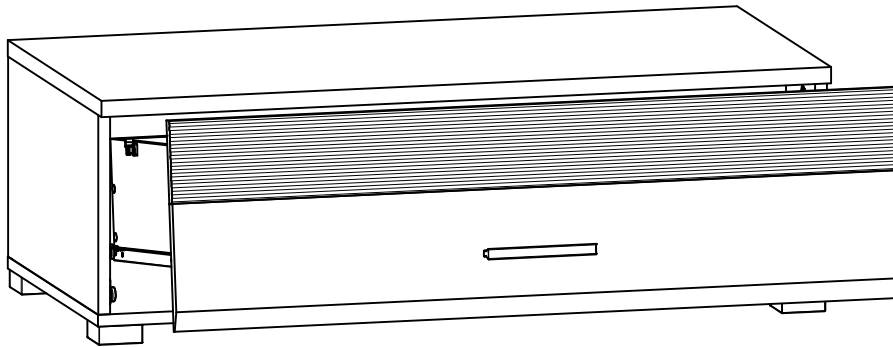
4



5



6



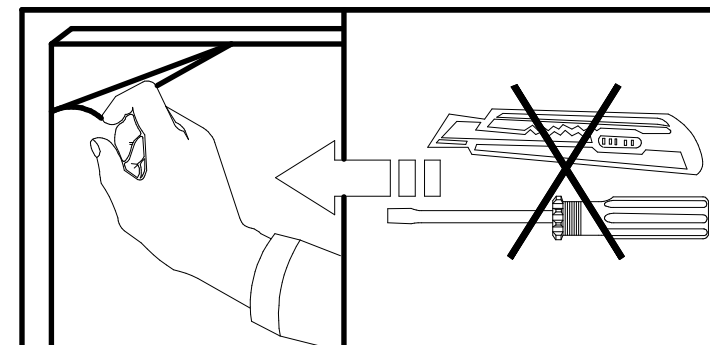
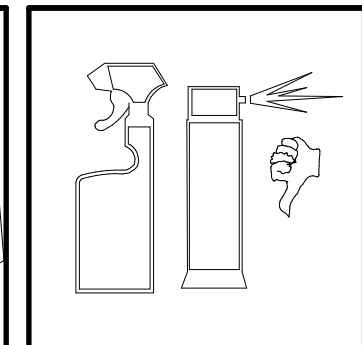
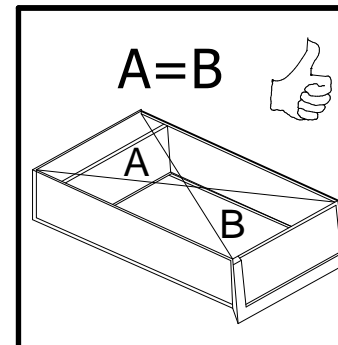
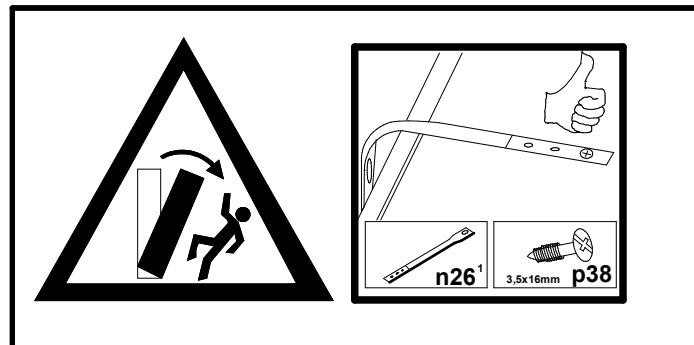
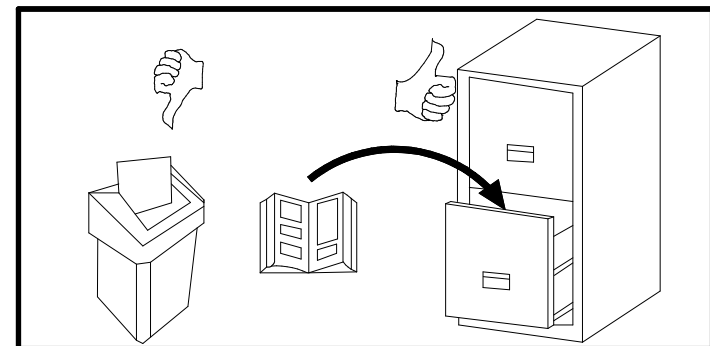
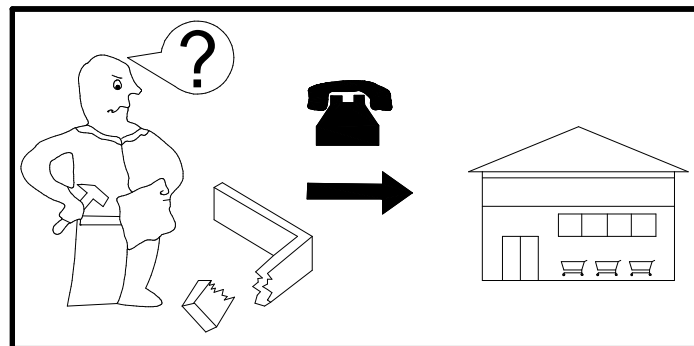
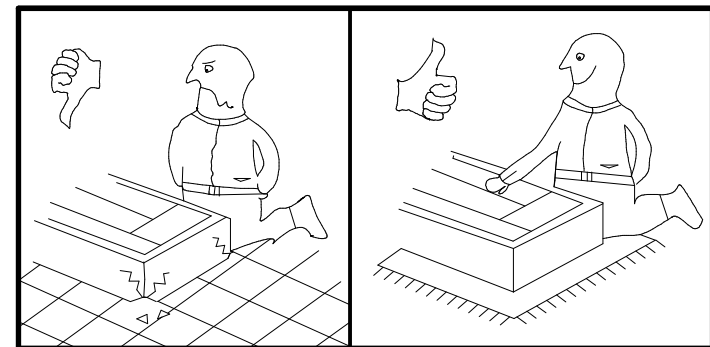
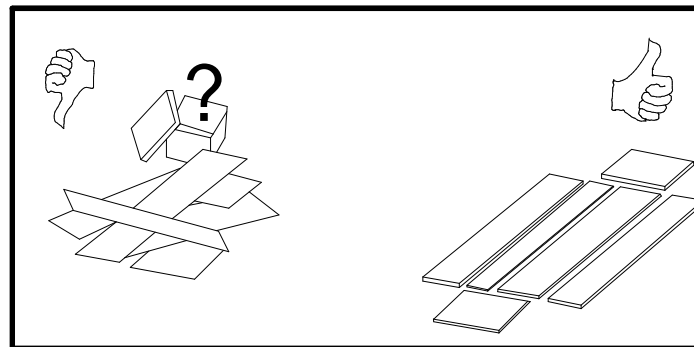
Pflegehinweis!

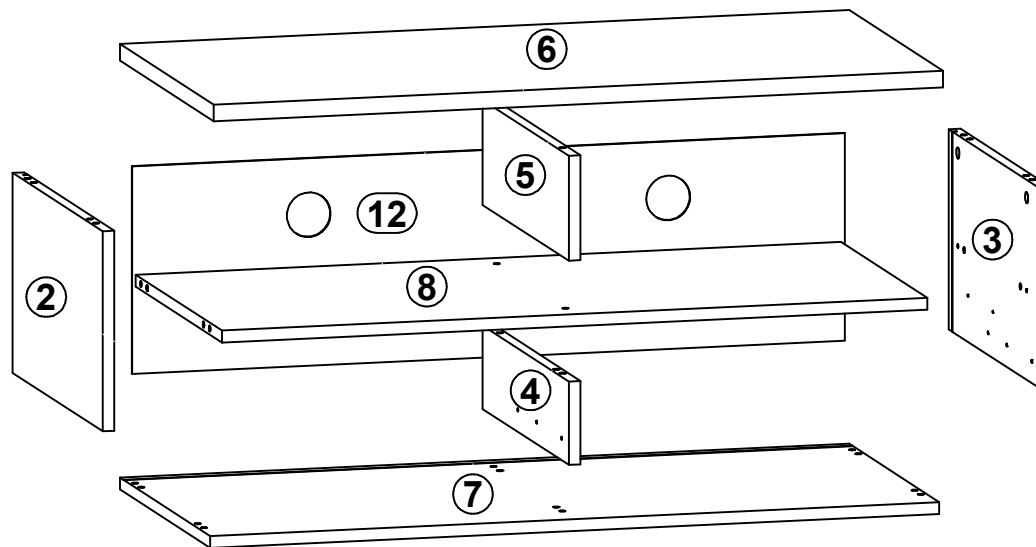
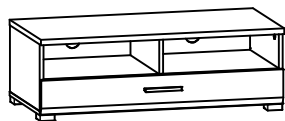
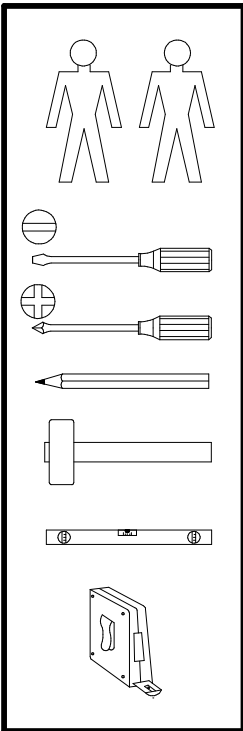
Bitte nur mit einem Staubtuch
(kein Microfasertuch) oder
einem feuchten Lappen reinigen.
KEINE scheuernden Putzmittel
verwenden!

Wskazówka dotycząca pielęgnacji!

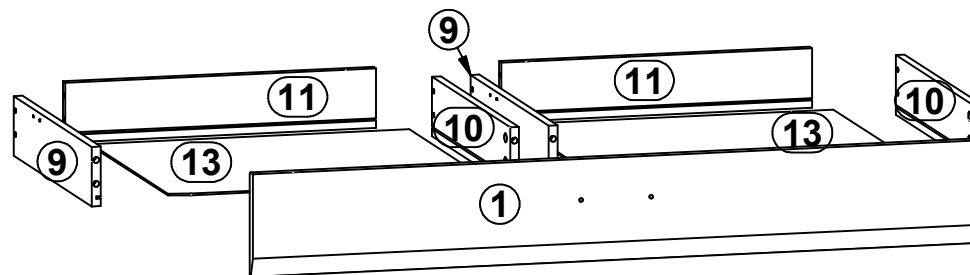
Proszę czyścić tylko suchą lub lekko
wilgotną szmatką do kurzu. Nie używać
żadnych środków szorstkich!

- D** Montageanleitung
- NL** Handleiding voor de montage
- TR** Montaj talimatı
- FR** Instructions de montage
- CZ** Montážní návod
- HU** Összeszerelési útmutató
- GB** Assembly instructions
- PL** Instrukcja montażu
- RU** Инструкция по монтажу
- IT** Istruzioni di montaggio
- RO** Instructiuni de asamblare
- SK** Montážny návod

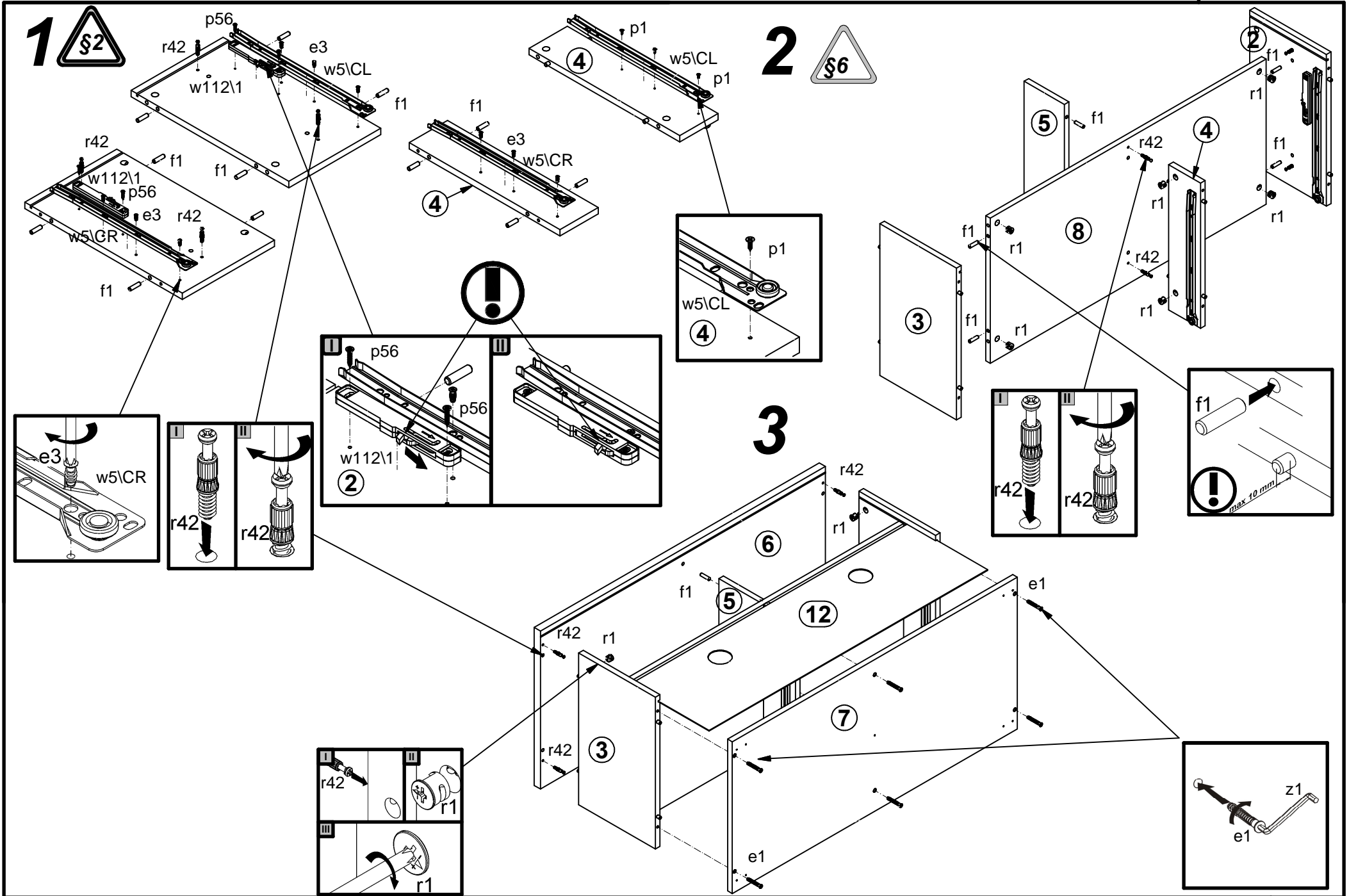




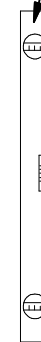
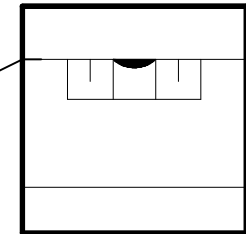
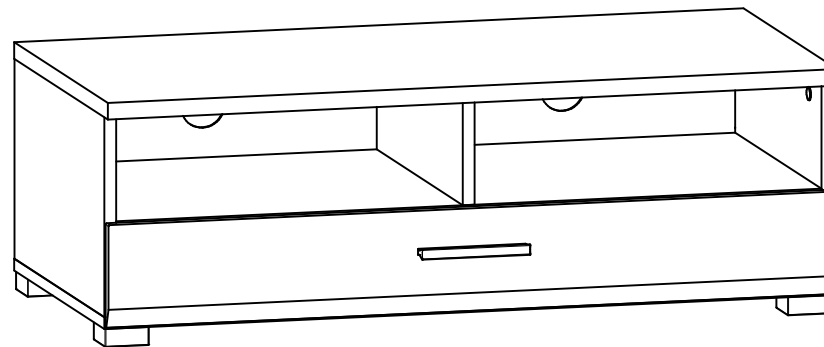
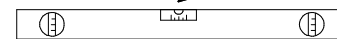
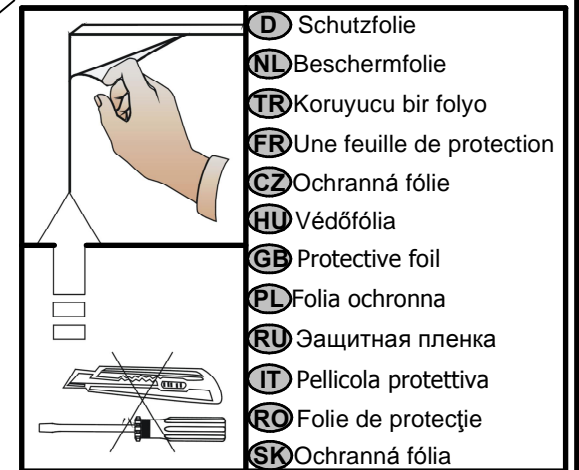
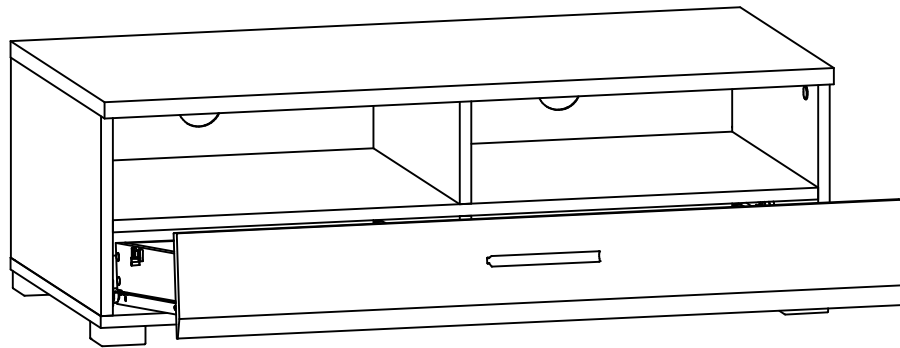
| A | B | C (mm) | | D |
|----|----------|--------|-----|-----|
| 1 | S183-008 | 996 | 140 | 1/1 |
| 2 | S183-105 | 269 | 461 | 1/1 |
| 3 | S183-106 | 269 | 461 | 1/1 |
| 4 | S183-107 | 112 | 441 | 1/1 |
| 5 | S183-108 | 141 | 441 | 1/1 |
| 6 | S183-204 | 1000 | 480 | 1/1 |
| 7 | S183-205 | 1000 | 461 | 1/1 |
| 8 | S183-305 | 967 | 441 | 1/1 |
| 9 | S183-504 | 400 | 80 | 1/1 |
| 10 | S183-505 | 400 | 80 | 1/1 |
| 11 | S183-506 | 426 | 80 | 1/1 |
| 12 | S183-905 | 977 | 279 | 1/1 |
| 13 | S183-906 | 436 | 398 | 1/1 |



| | | | | | | | | | | | | |
|-----------------------|-----------------------|----------------------|----------------------------|------------------------------|------------|-----------------|---------------------|--------------|------------------------|-------------------------|-----------------------|-------------------------|
| 1x c344 | 6x e1 Ø7x50 mm | 9x e3 Ø6x13 mm | 20x f1 Ø8x30 mm | 8x f25 Ø6.5x40 mm | 1x k53 | 4x k55 | 3x l1 | 8x l2 | 7x p1 Ø3.5x13 mm | 4x p25 Ø3.5x16 mm | 1x p36 Ø4x25 mm | 2x p42 Ø3.5x25 mm |
| 8x p54 Ø3x12 mm | 4x p56 Ø4x22 mm | 8x p6 Ø4x35 mm | 10x r1 Ø15x12 mm #16 | 8x r15 Ø12x10.5 mm #12 | 18x r42 | 4x s2 Ø16 | 2x t14 383 mm | 2x w112\1 | 2x w112\2 | 2x w5\CL 400 mm | 2x w5\CR 400 mm | 2x w5\DL 400 mm |
| 2x w5\DR 400 mm | 1x z1 | 1x n26\1 | 1x p38 Ø3.5x16 mm | | | | | | | | | |



6



Pflegehinweis!

Bitte nur mit einem Staubtuch
(kein Microfasertuch) oder
einem feuchten Lappen reinigen.
KEINE scheuernden Putzmittel
verwenden!

Wskazówka dotycząca pielęgnacji!

Proszę czyścić tylko suchą lub lekko
wilgotną szmatką do kurzu. Nie używać
żadnych środków szorstkich!