



www.MLMEBLE.pl

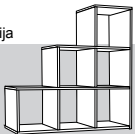
GB assembly instructions / D montageanleitung / CZ montážní návod / SK montážny návod / RUS инструкции по монтажу / LT surinkimo instrukcija



INSTRUKCJA MONTAŻU

PORTO 02

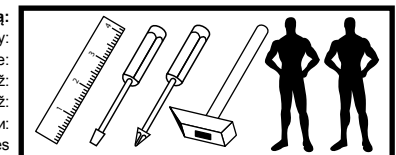
↑ 108 → 106 ↗ 29

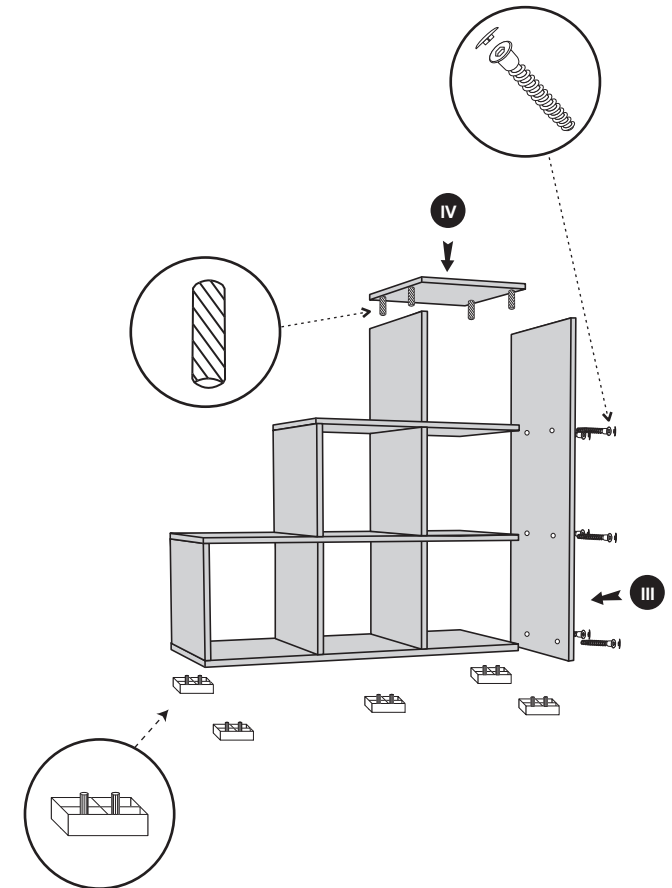
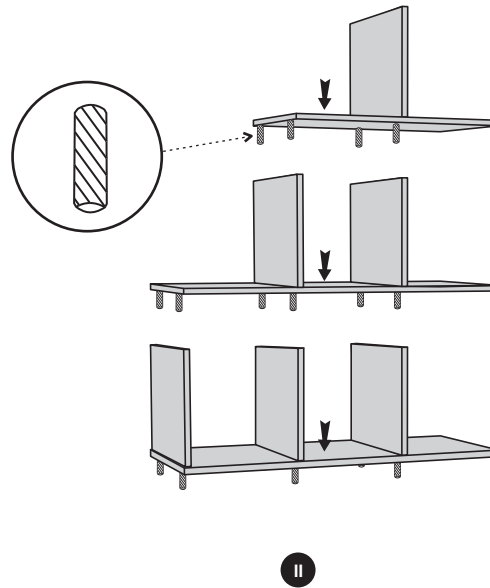
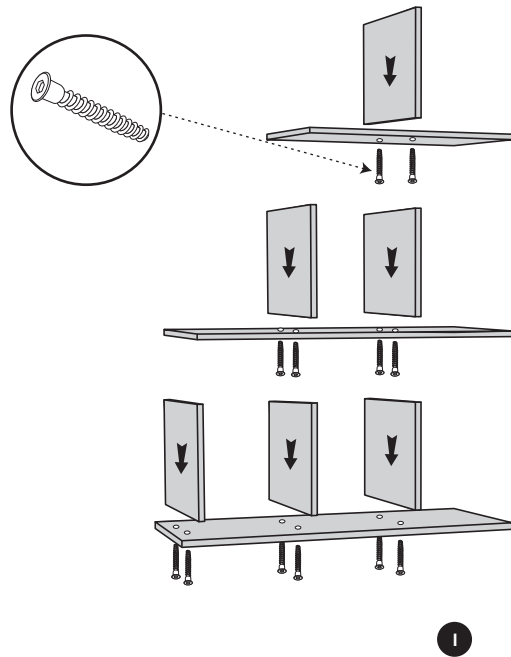
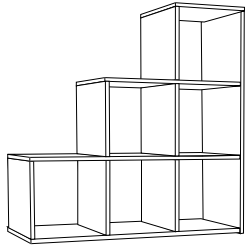


akcesoria / accessories / zubehör / příslušenství / prislušenstvo / аксессуары / furnitūra :

<p>x 14</p> <p>KK 8/32</p>	<p>x 18</p> <p>KT 6,3/50</p>	<p>x 4</p> <p>ZAK</p>	<p>x 1</p> <p>klej / glue / kleber / lepidlo / lepidlo / клеи / kljaji</p>	<p>x 1</p> <p>kluczyk / key / schlüssel / klíč / klūč / ключ / raktas</p>	<p>x 5</p> <p>SA H20</p>
----------------------------	------------------------------	-----------------------	--	---	--------------------------

do montażu potrzebne są:
are needed for assembly:
sind erforderlich für die montage:
jsou potřebné pro montáž:
sú potrebné pre montáž:
которые необходимы для сборки:
Surinkimui reikės





! **UWAGA !** - w pierwszej kolejności wbijamy akcesoria „KK” i „MD” w blaty oraz boki.
WARNING! - The first accessory sticks "KK" and "MD" in the tops and sides.
WARNUNG! - Die erste Accessoire-Sticks "KK" und "MD" in den Spitzen und an den Seiten.
POZOR! - První příslušenství holi "KK" a "MD" v korunách a boky.
POZOR! - Prvé příslušenstvo palic "KK" a "MD" v korunách a boky.
ВНИМАНИЕ! - Первый аксессуаров палочки "KK" и "MD" по верхинам и по бокам.
DĒMESIO! - Pirmiausiai furnitūrą KK ir MD įkalame į stalviršį ir šonus.