



www.MLMEBLE.pl

GB

D

CZ

SK

RUS

LT

assembly instructions / montageanleitung / montážní návod / montážny návod / инструкции по монтажу / surinkimo instrukcija

# INSTRUKCJA MONTAŻU



## PÓŁKA 01

↑ 29 → 120 ↗ 22

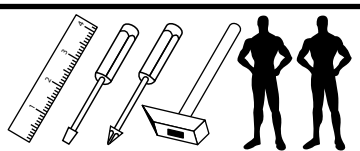


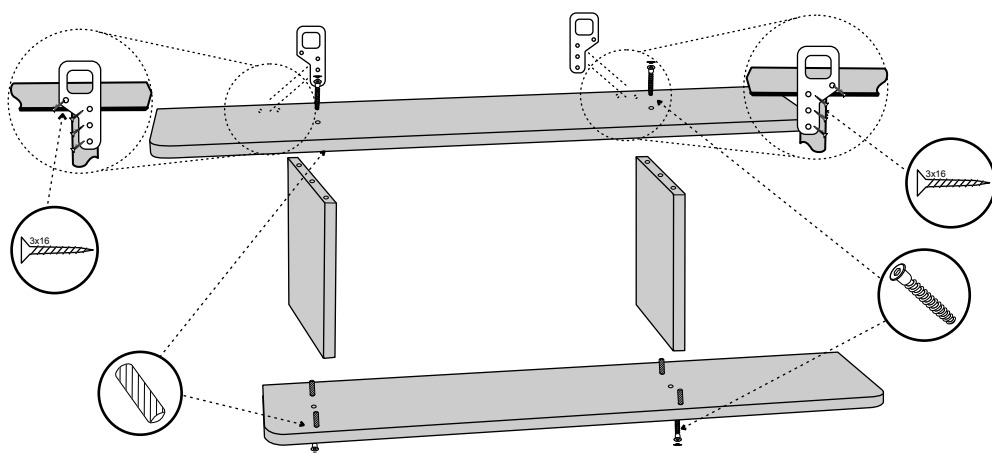
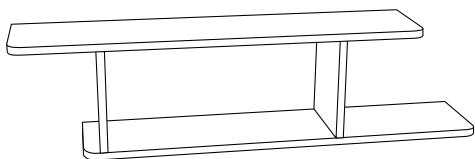
akcesoria / accessories / zubehör / příslušenství / prislušenstvo / аксессуары / furnitūra :

x 8  KK 8/30	x 4  KT 6,3/60	x 4  ZAK	x 1  klej / glue / kleber / lepidlo / lepido / клей / kljaj	x 1  kluczyk / key / schlüssel / klíč / кľúč / ключ / raktas	x 8  WT 3x16	x 2  ZA P90x37
---	---	---	--	---	---	---

do montażu potrzebne są:

are needed for assembly:  
sind erforderlich für die montage:  
jsou potřebné pro montáž:  
sú potrebné pre montáž:  
которые необходимы для сборки:  
Surinkimui reikės





**! UWAGA !** - w pierwszej kolejności wbijamy akcesoria „KK” i „MD” w blaty oraz boki.  
**WARNING!** - The first accessory sticks "KK" and "MD" in the tops and sides.  
**WARNUNG!** - Die erste Accessoire-Sticks "KK" und "MD" in den Spitzen und an den Seiten.  
**POZOR!** - První příslušenství holi "KK" a "MD" v korunách a boky.  
**POZOR!** - Prvé příslušenstvo palic "KK" a "MD" v korunách a boky.  
**ВНИМАНИЕ!** - Первый аксессуаров палочки "KK" и "MD" по вершинам и по бокам.  
**DĚMESIO!** - Pirmiausiai furnitūrą KK ir MD įkalame į stalviršį ir šonus.