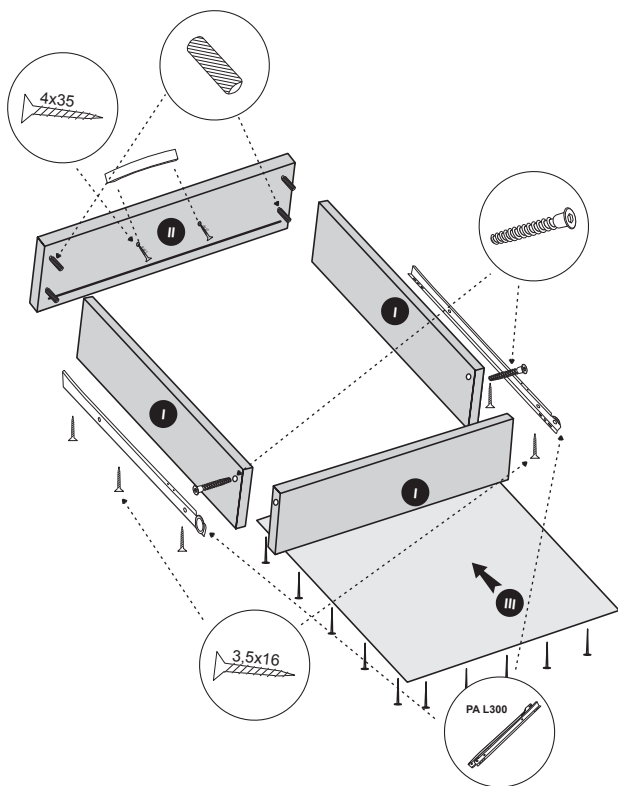
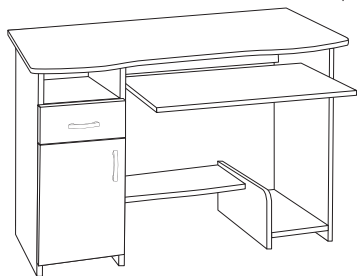


sequence assembly / reihenfolge montage / sekvence montáž / postupnosť montáže / последовательность ассамбли

Kolejność montażu: I II III



www.MLMEBLE.pl

GB D CZ SK RUS
assembly instructions / montageanleitung / montážní návod / montážny návod / инструкции по монтажу



INSTRUKCJA MONTAŻU

MIKOŁAJ

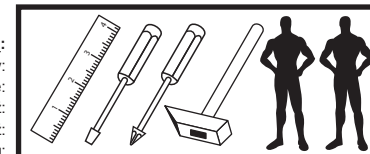
↑74 →102 ↗51

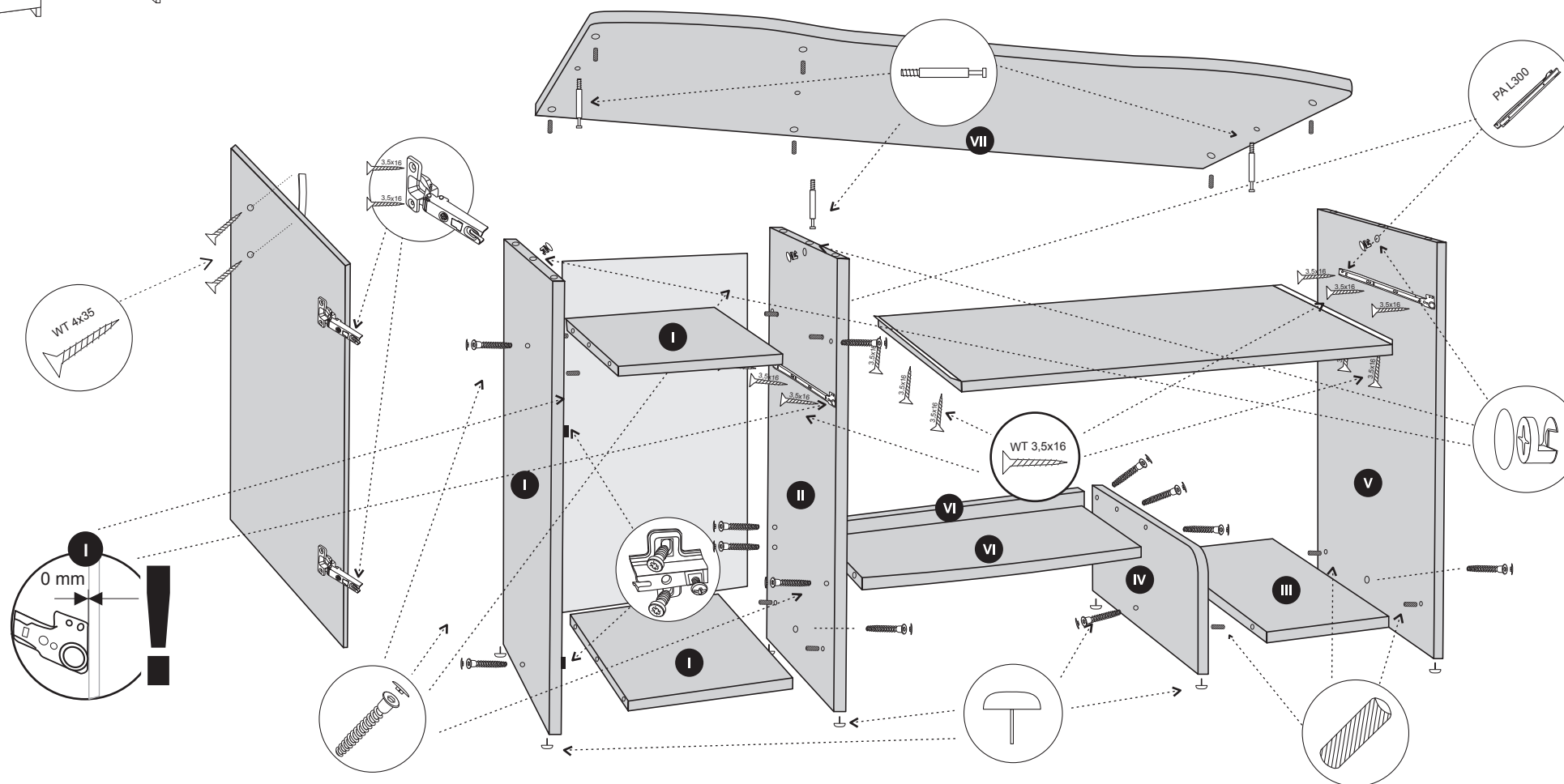
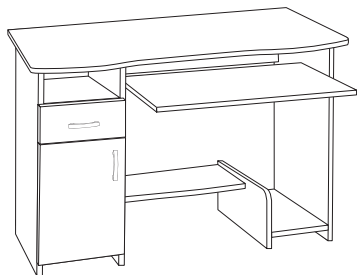


akcesoria / accessories / zubehör / příslušenství / príslušenstvo / аксесуары :

x 22 KK 8/30	x 14 KT 7/50	x 9 ZAK	x 3 MD	x 1 klej / glue / kleber / lepidlo / lepidlo / клей	x 1 kluczyk / key / schlüssel / klíč / ключ	x 28 WT 3,5x16	x 4 WT 4x35
x 30 GZ 1/10	x 4 WE 6,3x13	x 2 PA L300	x 8 SG 8/8	x 2 UT L96	x 2 PK H-0	x 2 ZA 110°	

do montażu potrzebne są:
are needed for assembly:
sind erforderlich für die montage:
jsou potřebné pro montáž:
sú potrebné pre montáž:
которые необходимы для сборки:





! **UWAGA !** - w pierwszej kolejności wbijamy akcesoria „KK” i „MD” w blaty oraz boki.
WARNING! - The first accessory sticks "KK" and "MD" in the tops and sides.
WARNUNG! - Die erste Accessoire-Sticks "KK" und "MD" in den Spitzen und an den Seiten.
POZOR! - První příslušenství holic "KK" a "MD" v korunách a boky.
POZOR! - Прве пріслушенство палиц "KK" a "MD" v korunách a boky.
ВНИМАНИЕ! - Первый аксессуаров палочки "KK" и "MD" по вершинам и по бокам.

W pierwszej kolejności przykręć prowadnice.

First, tighten the guides.
 Zuerst ziehen Sie die Führer.
 Za prvé, utiahnite príručovú.
 По прве, устачіть пріводцов.
 Во-первых, устачіть гідов.

