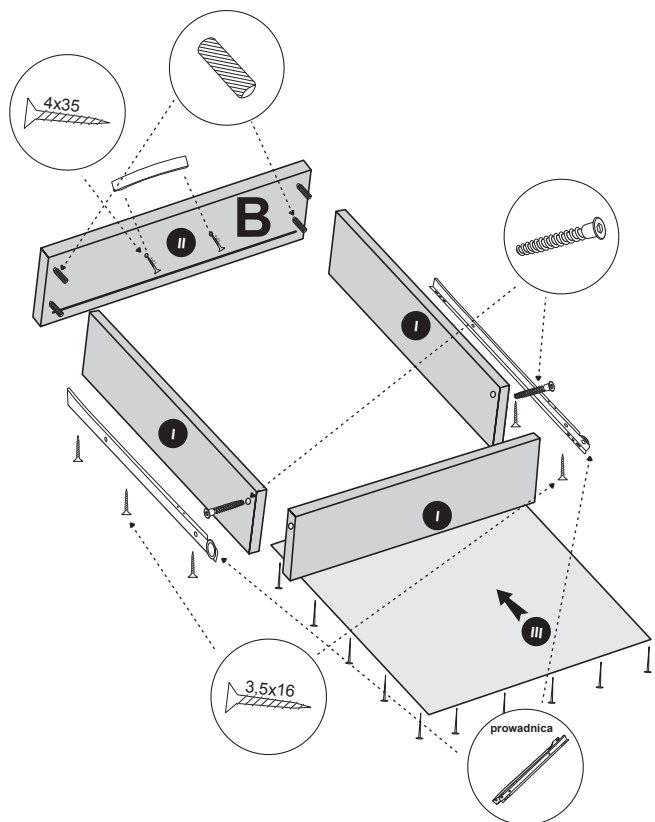
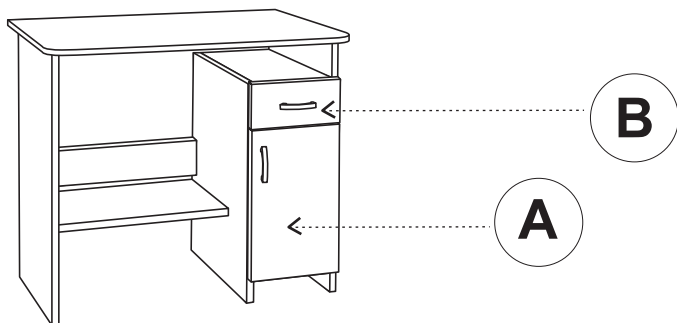


Kolejność montażu: I II III



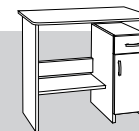
www.MLMEBLE.pl

GB assembly instructions / D. montageanleitung / CZ. montážní návod / SK. montážny návod / RUS. инструкции по монтажу



## INSTRUKCJA MONTAŻU

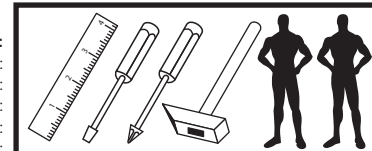
LAPTOP  
 ↑75 →89 ↗55

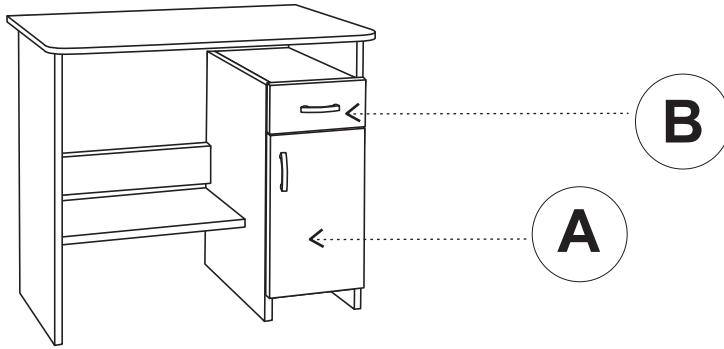


akcesoria / accessories / zubehör / příslušenství / príslušenstvo / аксесуары :

x 16  KK 8/32	x 16  KT 7/50	x 1  klej / glue / kleber / lepidlo / lepidlo / клей	x 40  GZ 1,4x25	x 1  kluczyk / key / schlüssel / klíč / klíč / ключ	x 4  WT 4x35	x 16  WT 3,5x16	x 4  WE 6,3x13
x 2  PK H-0	x 2  ZA 110°	x 4  MD	x 6  SG 8/8	x 4  PA Ø3	x 14  ZAK	x 2  UT L96	x 1  PAL 350

do montażu potrzebne są:  
 are needed for assembly:  
 sind erforderlich für die montage:  
 jsou potřebné pro montáž:  
 sú potrebné pre montáž:  
 которые необходимы для сборки:





**!** **UWAGA !** - w pierwszej kolejności wbijamy akcesoria „KK” i „MD” w blaty oraz boki.  
**WARNING!** - The first accessory sticks "KK" and "MD" in the tops and sides.  
**WARNUNG!** - Die erste Accessoire-Sticks "KK" und "MD" in den Spitzen und an den Seiten.  
**POZOR!** - První příslušenství holi "KK" a "MD" v korunách a boky.  
**ПОЗОРИ!** - Првѣ прѣслушенство палѣчѣ "KK" а "MD" в корунѣх а бокы.

