



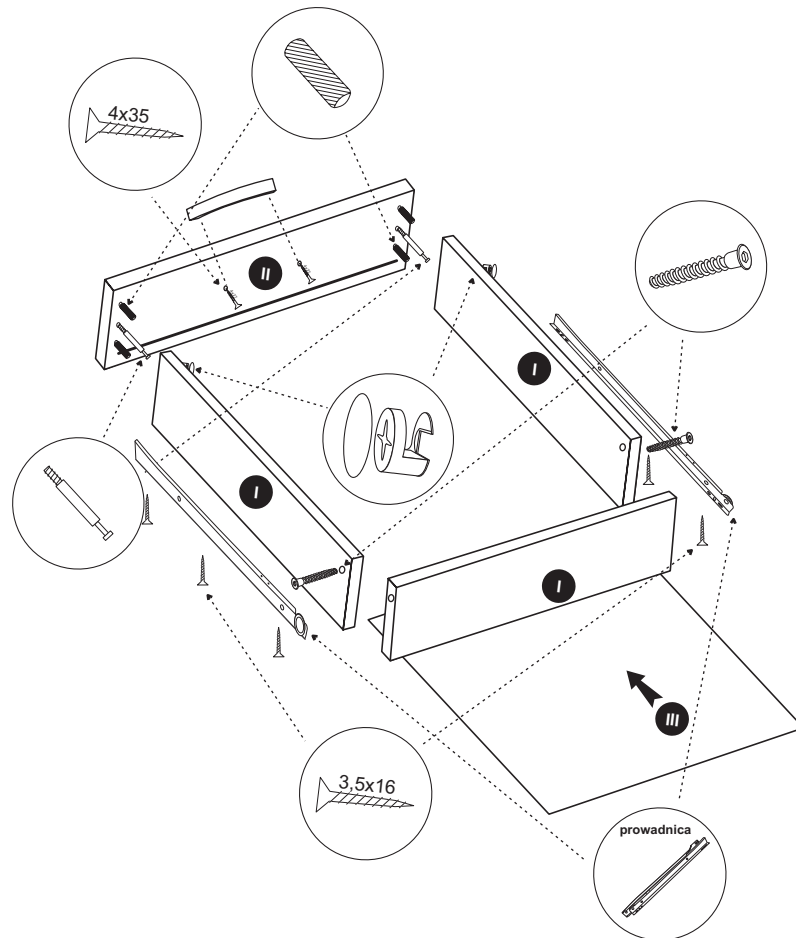
...twoja przestrzeń
www.mebiolux.eu



Fabryka
 Mebli

INSTRUKCJA MONTAŻU

Biurko „JOCKER”

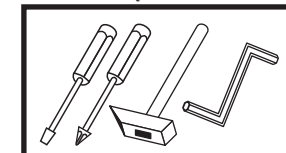


Aksesoria do montażu w zestawie:

x 36	x 30	x 1	x 40	x 6	x 1	x 48	x 6
kołek	konfirmat 7x50	klej 30	gwoździe	ślizg	kluczyk	wkreć 3,5x16	wkreć 4x35

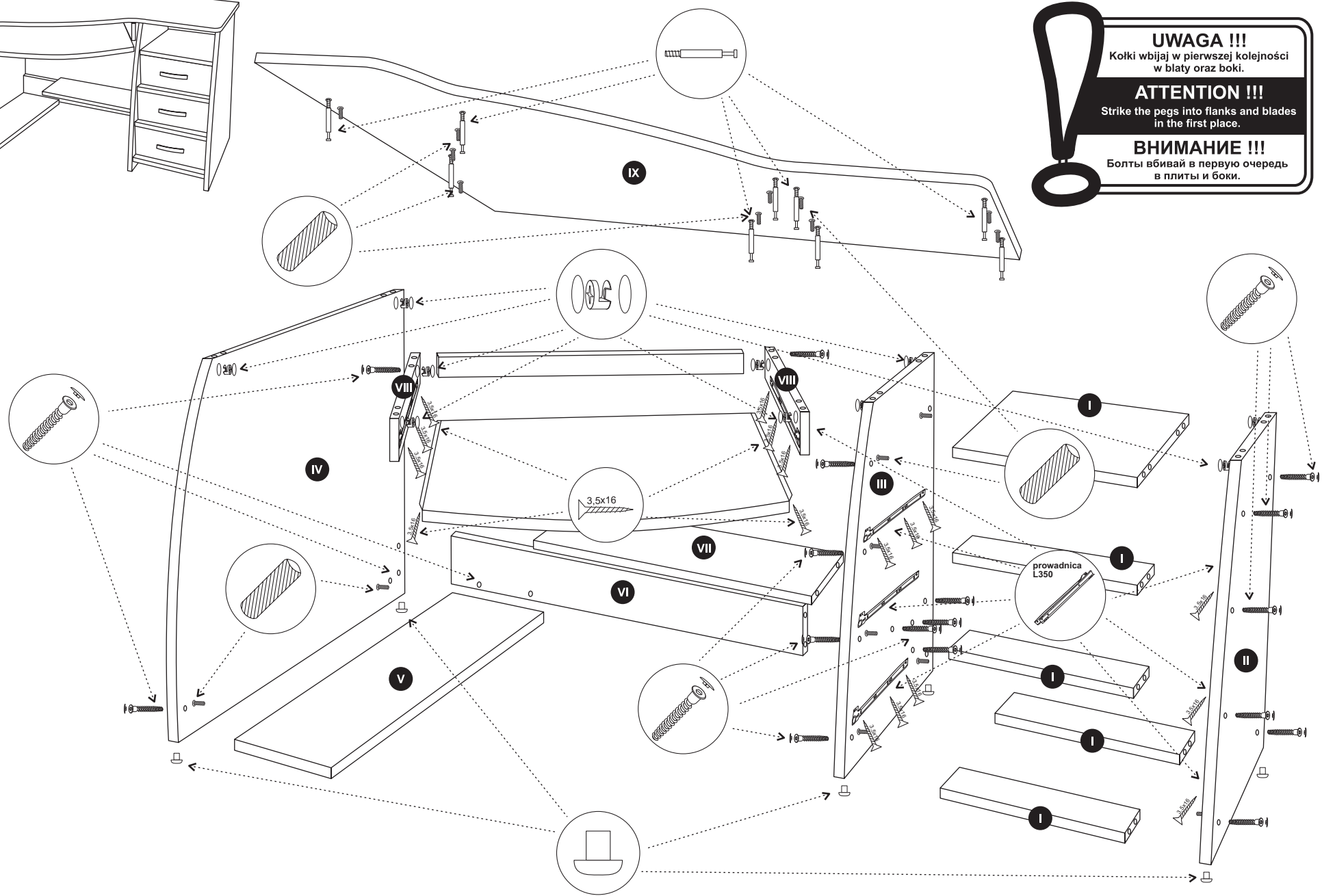
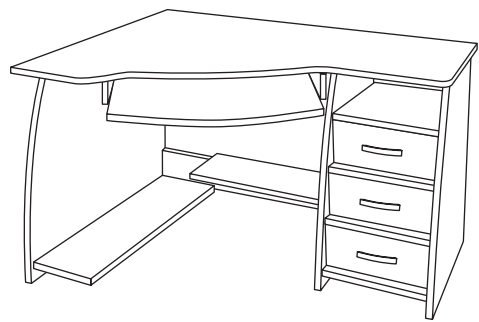
x 16	x 4	x 3
mimośród	przewadnica L350	uchwyt L96

Potrzebne narzędzia do montażu:



Liczba osób do montażu:





UWAGA !!!
 Kołki wbijaj w pierwszej kolejności w białe oraz boki.

ATTENTION !!!
 Strike the pegs into flanks and blades in the first place.

ВНИМАНИЕ !!!
 Болты вбивай в первую очередь в плиты и боки.