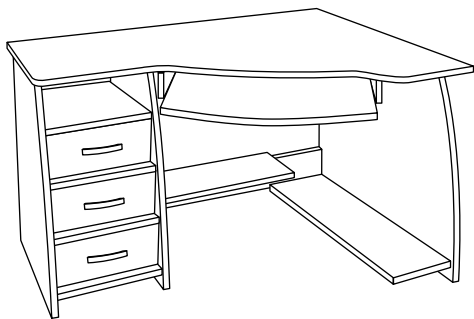


sequence assembly / reihenfolge montage / sekvence montáž / postupnosť montáže / последовательность ассамбли

Kolejność montażu: I II III



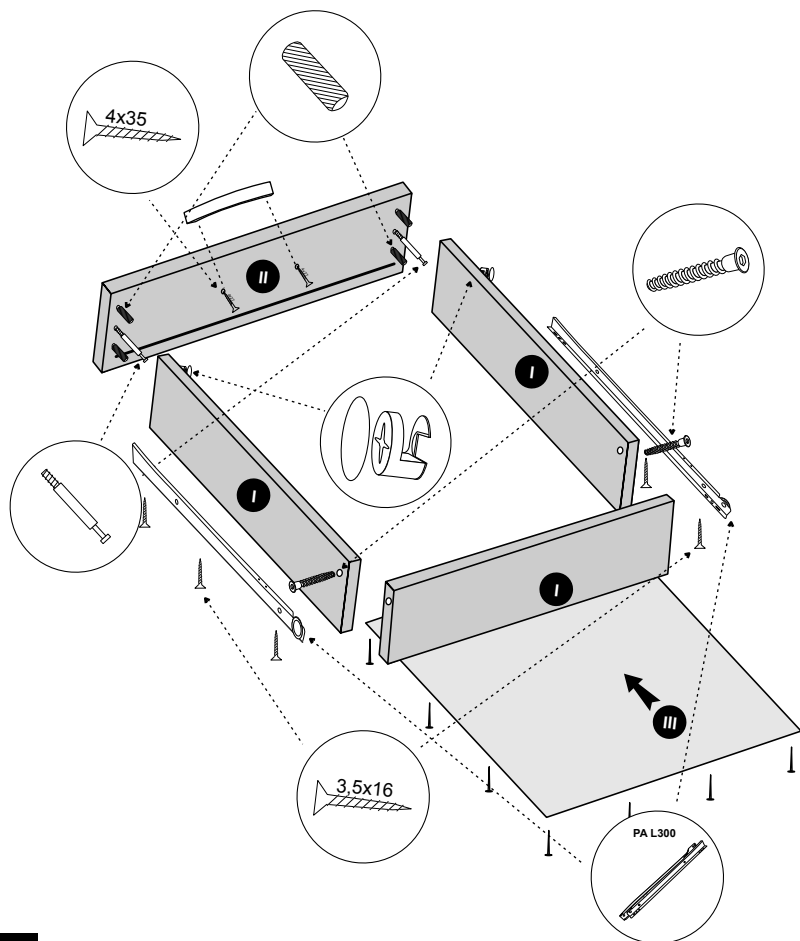
www.MLMEBLE.pl

GB assembly instructions / D montageanleitung / CZ montážní návod / SK montážny návod / RUS инструкции по монтажу



INSTRUKCJA MONTAŻU

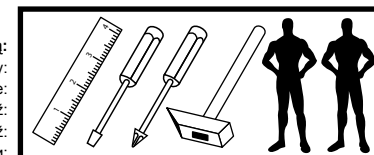
JOCKER L
 ↑75 →124 ↗88

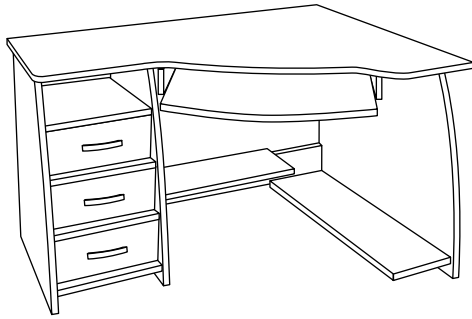


akcesoria / accessories / zubehôr / příslušenství / príslušenstvo / аксессуары :

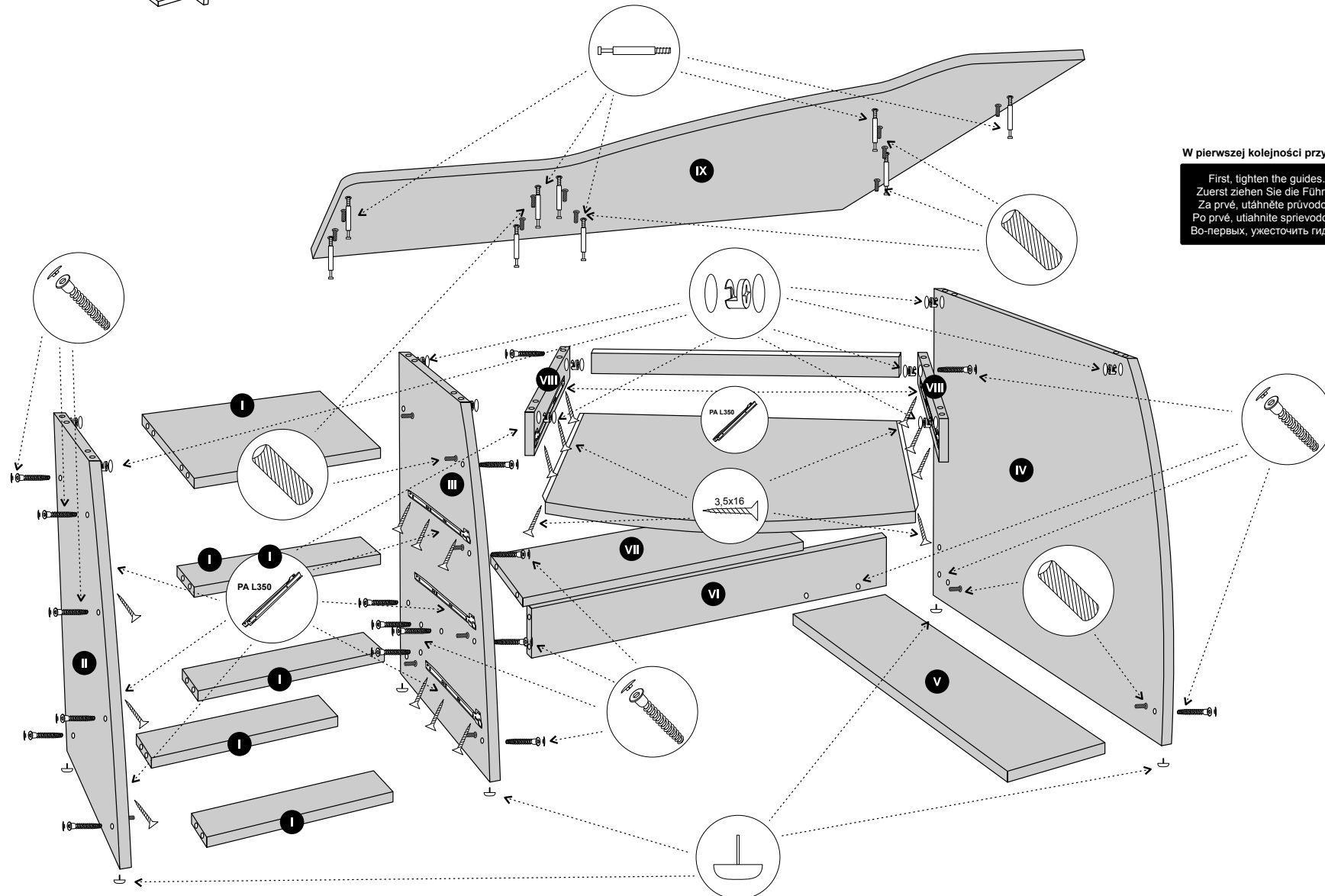
x 36 KK 8/32	x 30 KT 7/50	x 16 MD	x 1 klej / glue / kleber / lepidlo / lepidlo / клей	x 40 GZ 1,4x25	x 1 kluczycik / key / schlüssel / kľuč / кľуч / ключ	x 48 WT 3,5x16	x 6 WT 4x35	
x 22 ZAK	x 3 UT L96	x 4 PAL350	x 6 SG 8/8					

do montażu potrzebne są:
 are needed for assembly:
 sind erforderlich für die montage:
 jsou potřebné pro montáž:
 sú potrebne pre montáž:
 которые необходимы для сборки:





! **UWAGA!** - w pierwszej kolejności wbijamy akcesoria „KK” i „MD” w blaty oraz boki.
WARNING! - The first accessory sticks "KK" and "MD" in the tops and sides.
WARNUNG! - Die erste Accessoire-Sticks "KK" und "MD" in den Spitzen und an den Seiten.
POZOR! - První příslušenství holi "KK" a "MD" v korunách a boky.
POZOR! - Prvé příslušenstvo palic "KK" a "MD" v korunách a boky.
ВНИМАНИЕ! - Первый аксессуаров палочки "KK" и "MD" по вершинам и по бокам.



W pierwszej kolejności przykręć prowadnice.

First, tighten the guides.
 Zuerst ziehen Sie die Führer.
 Za prvé, utáhněte průvodců.
 Po prvé, utiahnite sprievodcov.
 Во-первых, ужесточить гидов.

