

sequence assembly / reihenfolge montage / sekvence montáž / postupnost montáže / последовательность ассамбли

Kolejność montażu: I II III



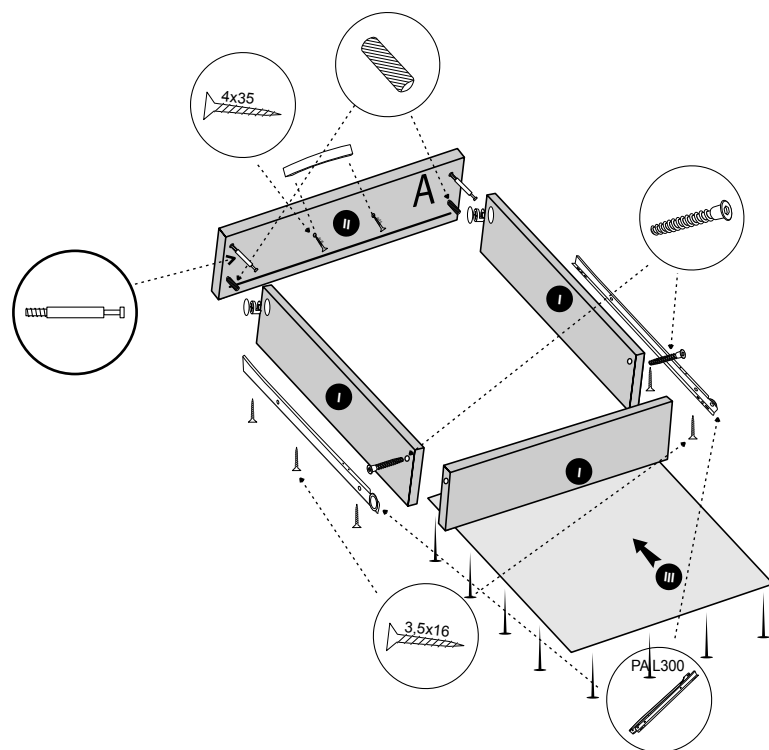
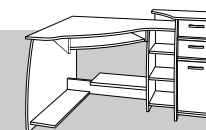
www.MLMEBLE.pl

GB D CZ SK RUS
assembly instructions / montageanleitung / montážní návod / montážny návod / инструкции по монтажу



INSTRUKCJA MONTAŻU

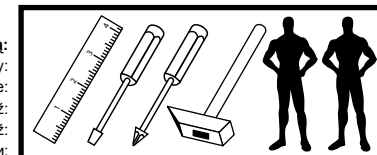
ELF
↑ 85 → 140 ↗ 90

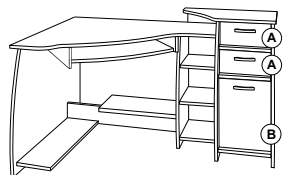


akcesoria / accessories / zubehör / příslušenství / príslušenstvo / аксессуары :

x 32 KK 8/32	x 29 KT 7/50	x 15 ZAK	x 1 klej / glue / kleber / lepidlo / lepidlo / клей	x 50 GZ 1,4/25	x 1 kluczyk / key / schlüssel / klucz / ключ	x 40 WT 3,5x16	x 6 WT 4x35
x 4 WE 6,3x13	x 2 ZAW 110°	x 2 PK H-4	x 16 MD	x 3 UT L96	x 3 PAL300	x 8 SG 8/8	x 9 PA Ø3

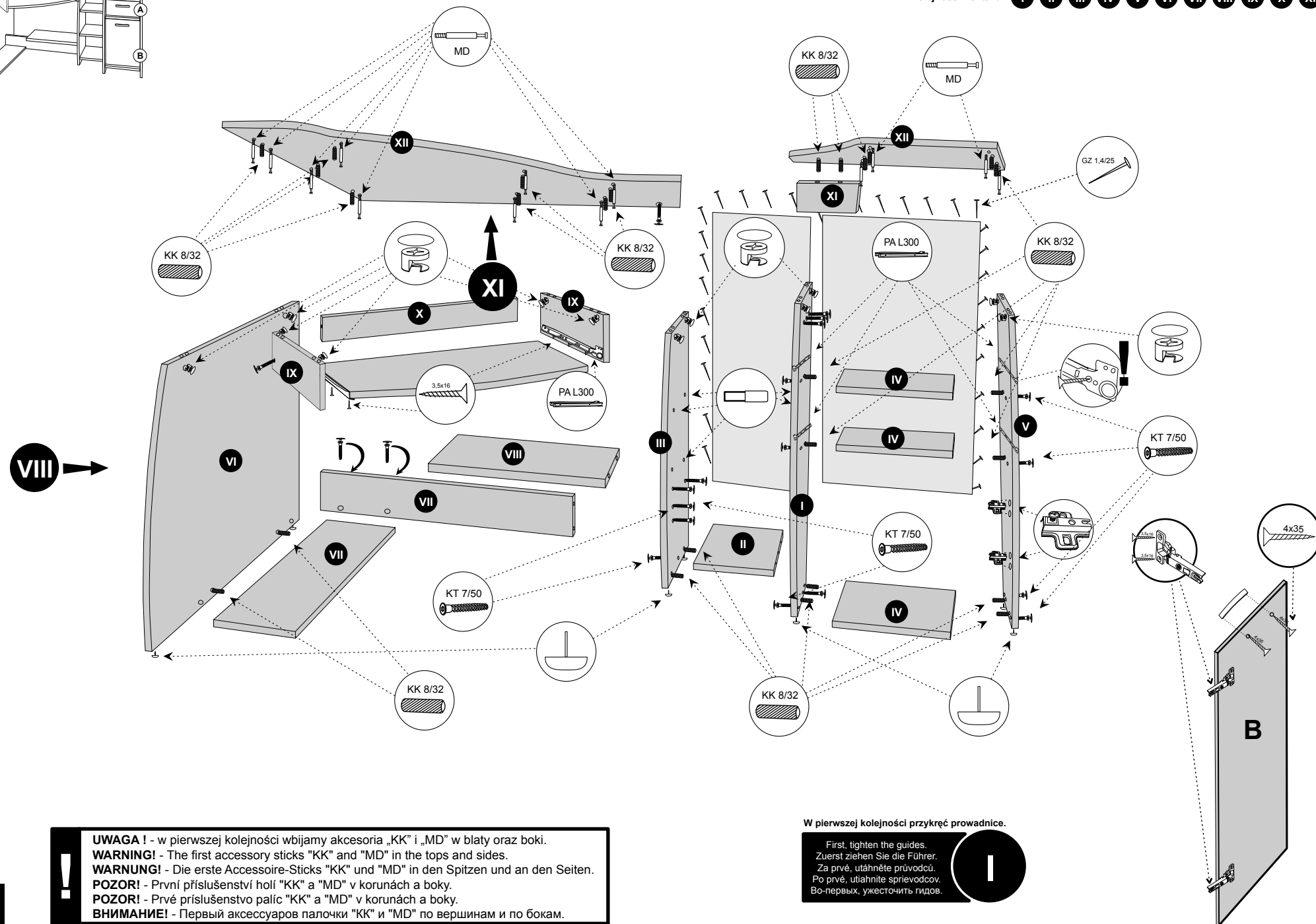
do montażu potrzebne są:
are needed for assembly:
sind erforderlich für die montage:
jsou potřebné pro montáž:
sú potrebné pre montáž:
которые необходимы для сборки:





sequence assembly / reihenfolge montage / sekvence montáž / postupnost montáže / последовательность сборки

Kolejność montażu: I II III IV V VI VII VIII IX X XI XII



! UWAGA! - w pierwszej kolejności wbijamy akcesoria „KK” i „MD” w blaty oraz boki.
WARNING! - The first accessory sticks "KK" and "MD" in the tops and sides.
WARNUNG! - Die erste Accessoire-Sticks "KK" und "MD" in den Spitzen und an den Seiten.
POZOR! - První příslušenství holí "KK" a "MD" v korunách a boky.
POZOR! - Prvé príslušenstvo palíc "KK" a "MD" v korunách a boky.
ВНИМАНИЕ! - Первый аксессуаров палочки "KK" и "MD" по верхинам и по бокам.

W pierwszej kolejności przykręć prowadnice.
 First, tighten the guides.
 Zuerst ziehen Sie die Führer.
 Za prvé, utiahnite sprievodcov.
 Po prvé, utiahnite sprievodcov.
 Во-первых, ужесточить гидов.