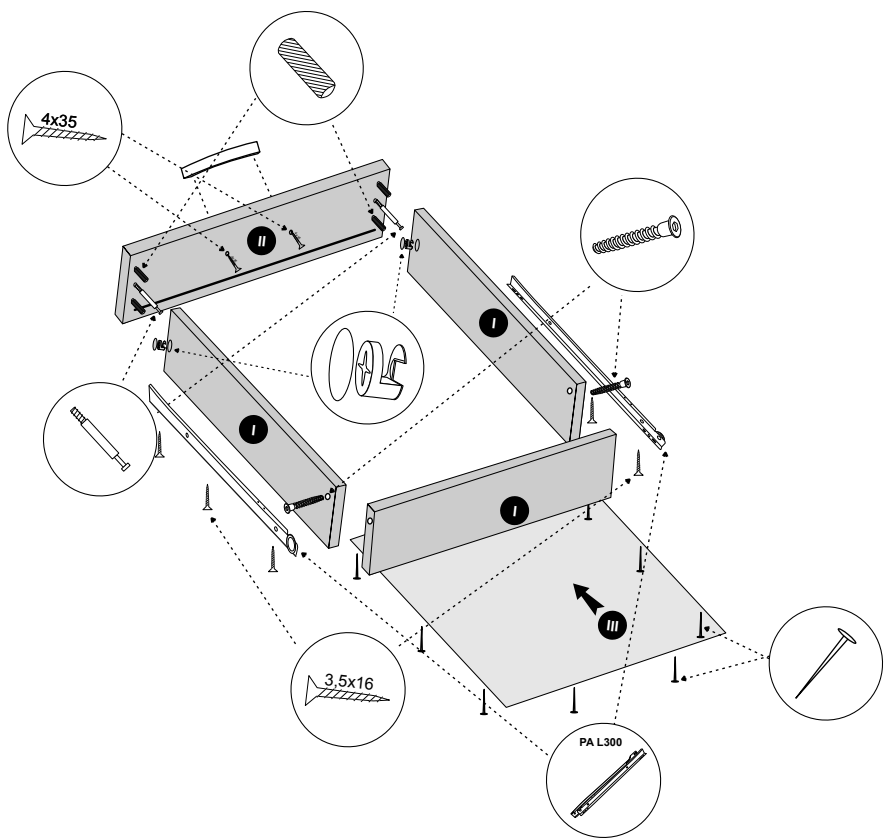


sequence assembly / reihenfolge montage / sekvence montáž / postupnosť montáže / последовательность ассамбли

Kolejność montażu: I II III



www.MLMEBLE.pl

GB assembly instructions / D. montageanleitung / CZ. montážní návod / SK. montážny návod / RUS. инструкции по монтажу



INSTRUKCJA MONTAŻU

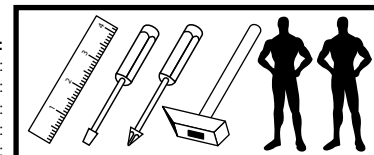
BOSTON P
 ↑ 125 → 135 ↗ 55

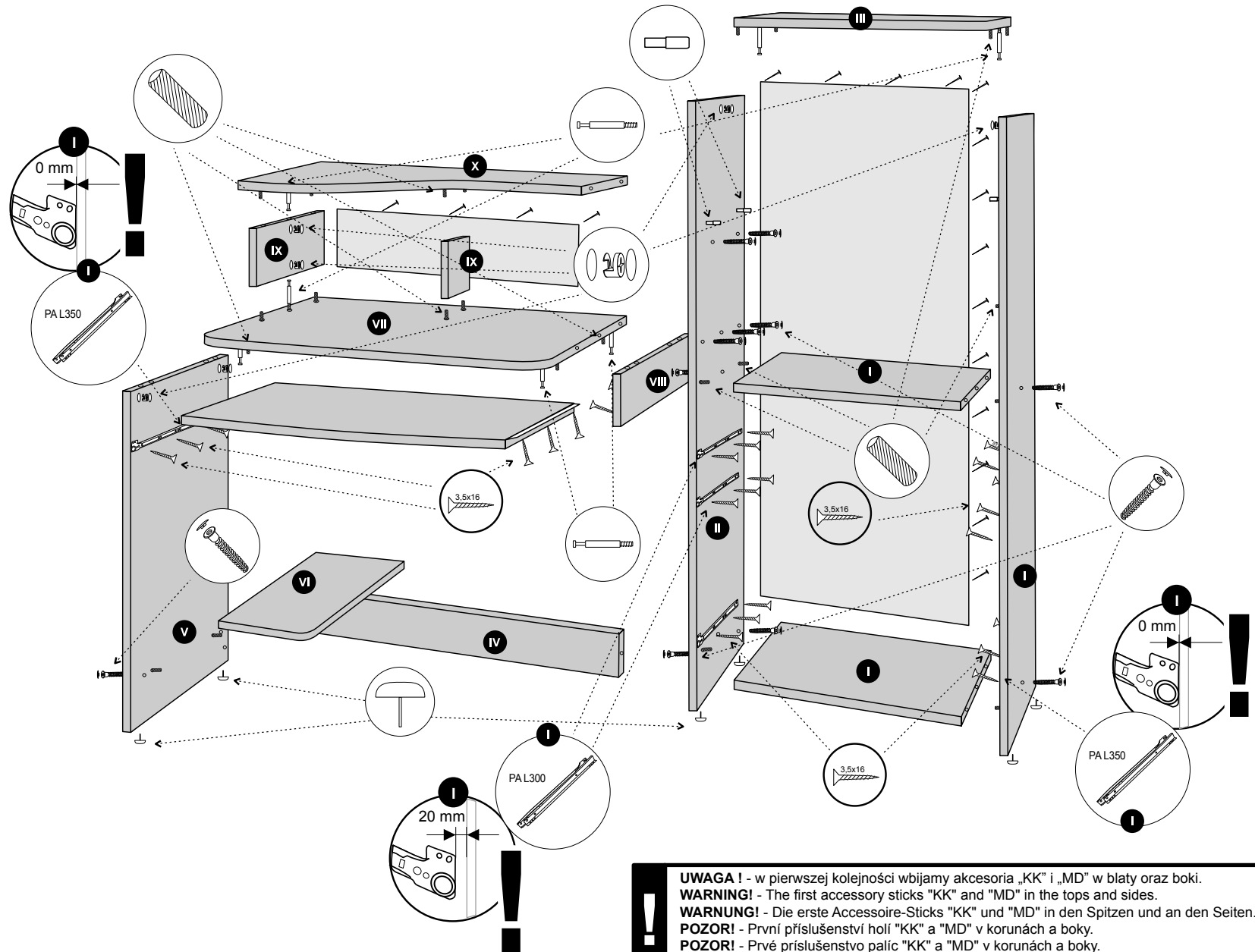


akcesoria / accessories / zubehör / příslušenství / príslušenstvo / аксессуары :

x 34 KK 8/30 	x 17 KT 7/50 	x 11 ZAK 	x 12 MD 	x 1 klej / glue / kleber / lepidlo / lepidlo / клей	x 1 kluczyk / key / schlüssel / klíč / ключ	x 48 3,5x16 	x 4 4x35
x 60 GZ 1/10 	x 4 PA Ø3 	x 2 PA L300 	x 2 PA L350 	x 6 SG 8/8 	x 2 UT L96 		

do montażu potrzebne są:
 are needed for assembly:
 sind erforderlich für die montage:
 jsou potřebné pro montáž:
 sú potrebné pre montáž:
 которые необходимы для сборки:





W pierwszej kolejności przykręć prowadnice.

First, tighten the guides.
Zuerst ziehen Sie die Führer.
Za prvé, utiahnite prívodcov.
Po prvé, utiahnite sprievodcov.
Во-первых, ужесточить гидов.



! UWAGA ! - w pierwszej kolejności wbijamy akcesoria „KK” i „MD” w blaty oraz boki.
WARNING! - The first accessory sticks "KK" and "MD" in the tops and sides.
WARNUNG! - Die erste Accessoire-Sticks "KK" und "MD" in den Spitzen and an den Seiten.
POZOR! - První příslušenství holi "KK" a "MD" v korunách a boky.
POZOR! - Prvé príslušenstvo palíc "KK" a "MD" v korunách a boky.
ВНИМАНИЕ! - Первый аксессуаров палочки "KK" и "MD" по вершинам и по бокам.