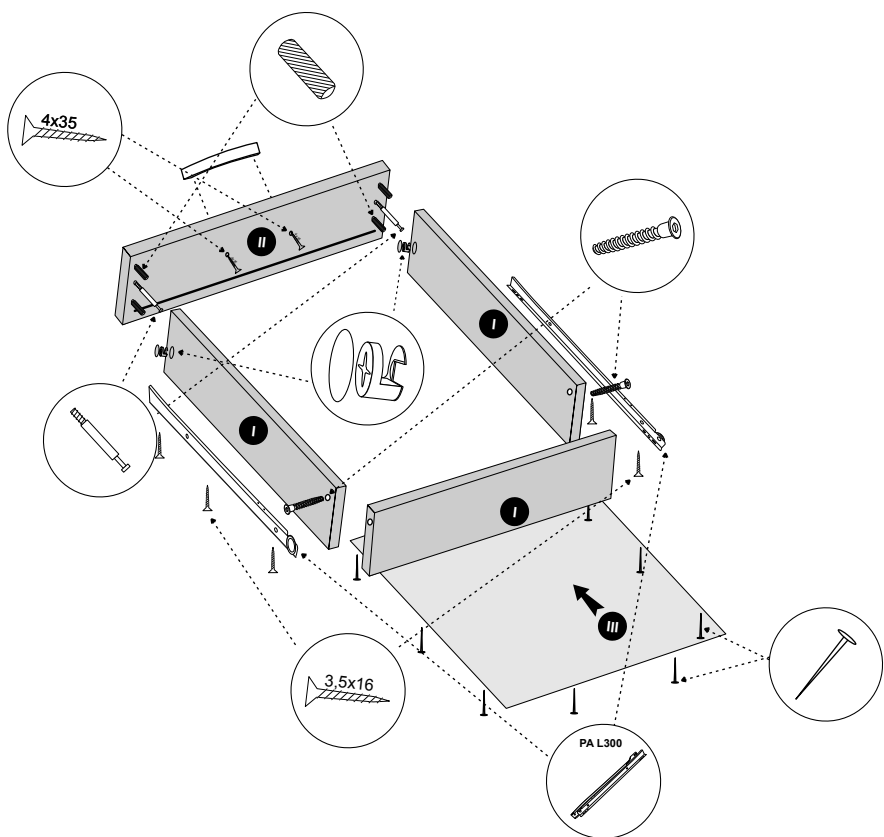


sequence assembly / reihenfolge montage / sekvence montáž / postupnosť montáže / последовательность ассамбли

Kolejność montażu: I II III



www.MLMEBLE.pl

GB assembly instructions / D. montageanleitung / CZ. montážní návod / SK. montážny návod / RUS. инструкции по монтажу



INSTRUKCJA MONTAŻU

BOSTON

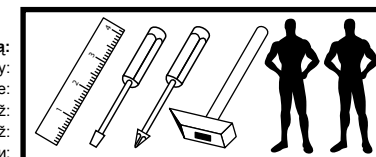
↑ 125 → 135 ↗ 55



akcesoria / accessories / zubehör / příslušenství / príslušenstvo / аксесуары :

x 34 KK 8/30	x 17 KT 7/50	x 11 ZAK	x 12 MD	x 1 klucz / glue / kleber / lepidlo / lepidlo / клей	x 1 klucz / key / schlüssel / klíč / ключ / ключ	x 48 WT 3,5x16	x 4 WT 4x35
x 60 GZ 1/10	x 4 PA Ø3	x 2 PA L300	x 2 PA L350	x 6 SG 8/8	x 2 UT L96		

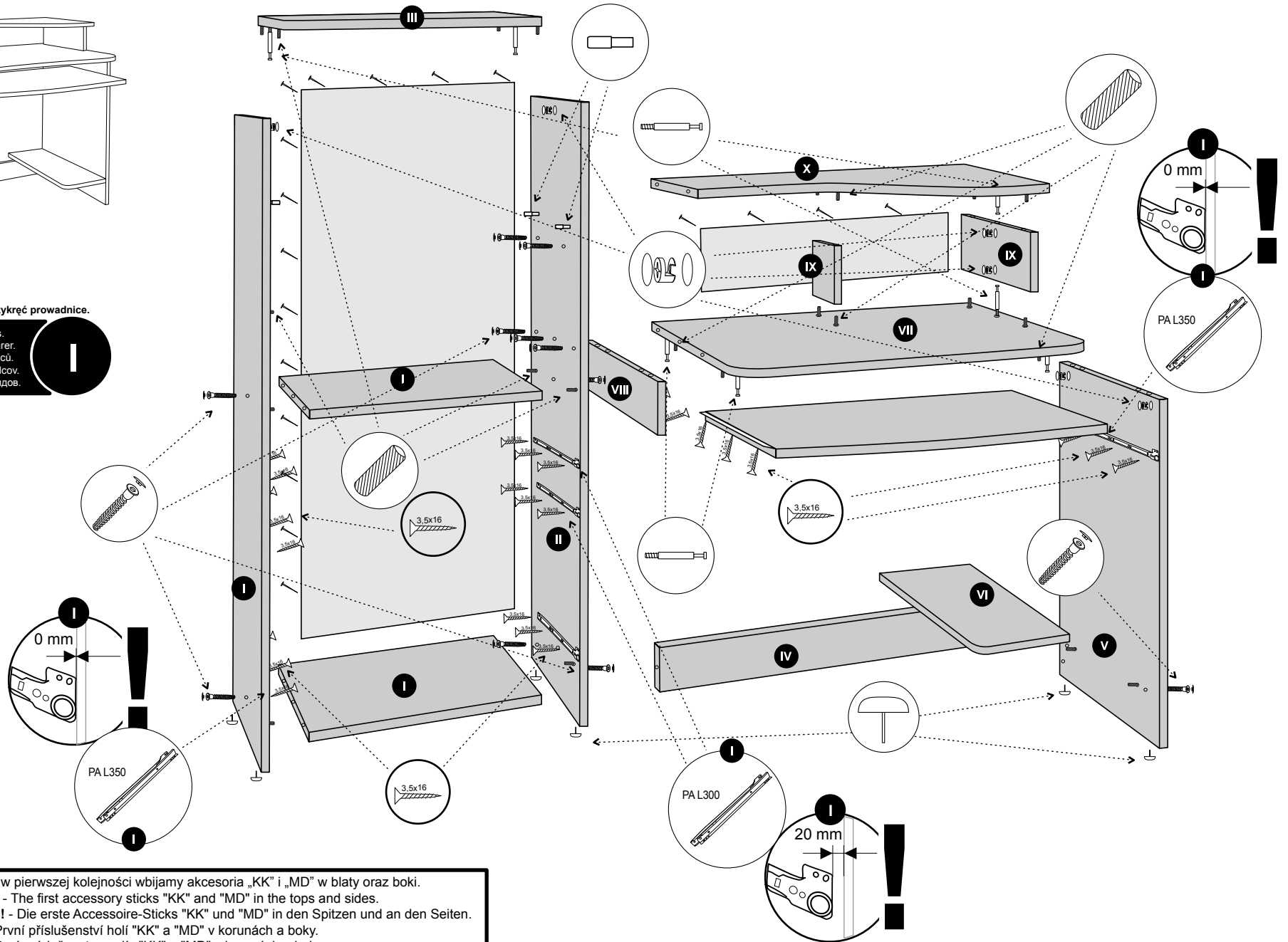
do montażu potrzebne są:
are needed for assembly:
sind erforderlich für die montage:
jsou potřebné pro montáž:
sú potrebné pre montáž:
которые необходимы для сборки:





W pierwszej kolejności przykręć prowadnice.

First, tighten the guides.
Zuerst ziehen Sie die Führer.
Za prvé, utiahnite prívodcov.
По прvé, укрéтити гидов.



UWAGA ! - w pierwszej kolejności wbijamy akcesoria „KK” i „MD” w blaty oraz boki.
WARNING! - The first accessory sticks "KK" and "MD" in the tops and sides.
WARNUNG! - Die erste Accessoire-Sticks "KK" und "MD" in den Spitzen und an den Seiten.
POZOR! - První příslušenství hólí "KK" a "MD" v korunách a boky.
POZOR! - Prvé príslušenstvo palíc "KK" a "MD" v korunách a boky.
ВНИМАНИЕ! - Первый аксессуаров палочки "KK" и "MD" по вершинам и по бокам.