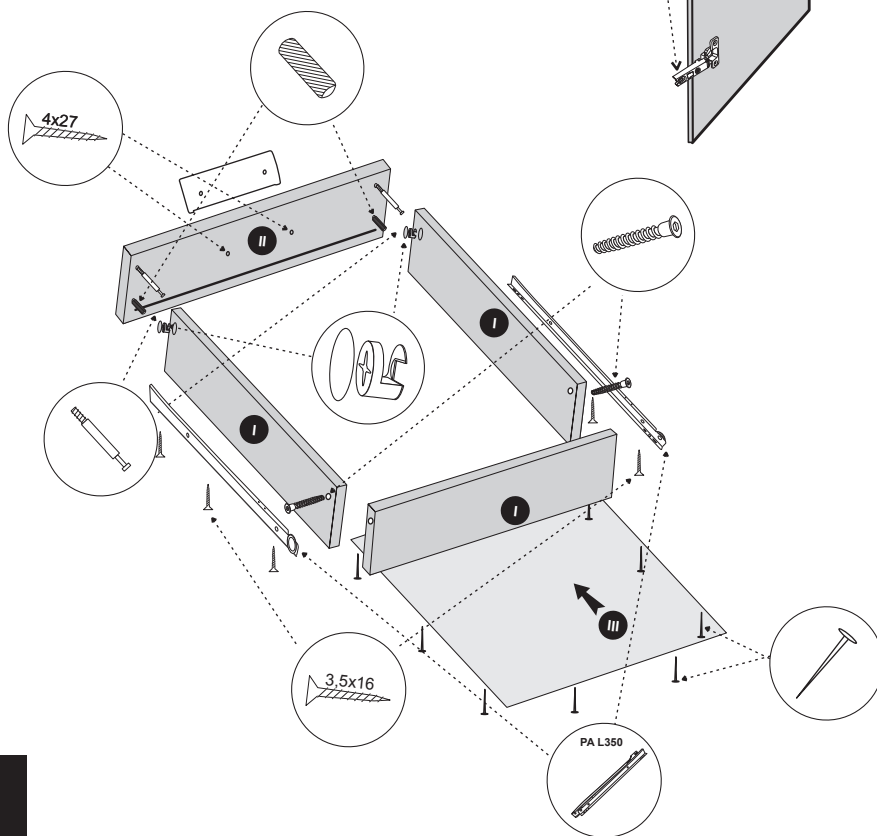
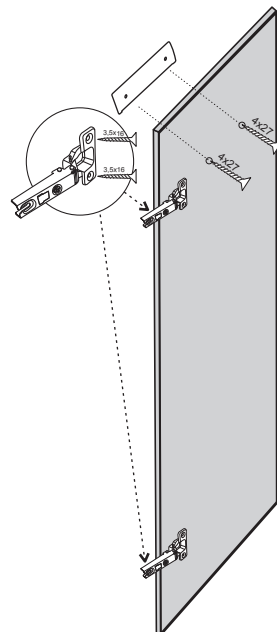
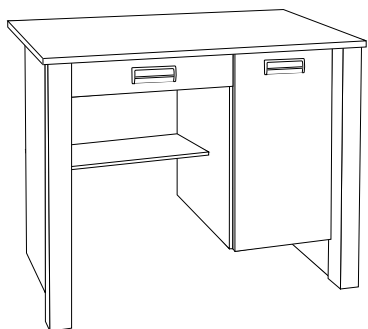


Kolejność montażu: I II III



www.MLMEBLE.pl

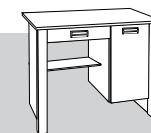
GB assembly instructions / D. montageanleitung / CZ. montážní návod / SK. montážny návod / RUS. инструкции по монтажу



## INSTRUKCJA MONTAŻU

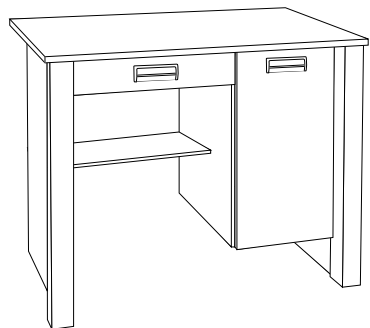
ANDORA IV

↑74 →88 ↗55



akcesoria / accessories / zubehör / příslušenství / príslušenstvo / аксессуары :

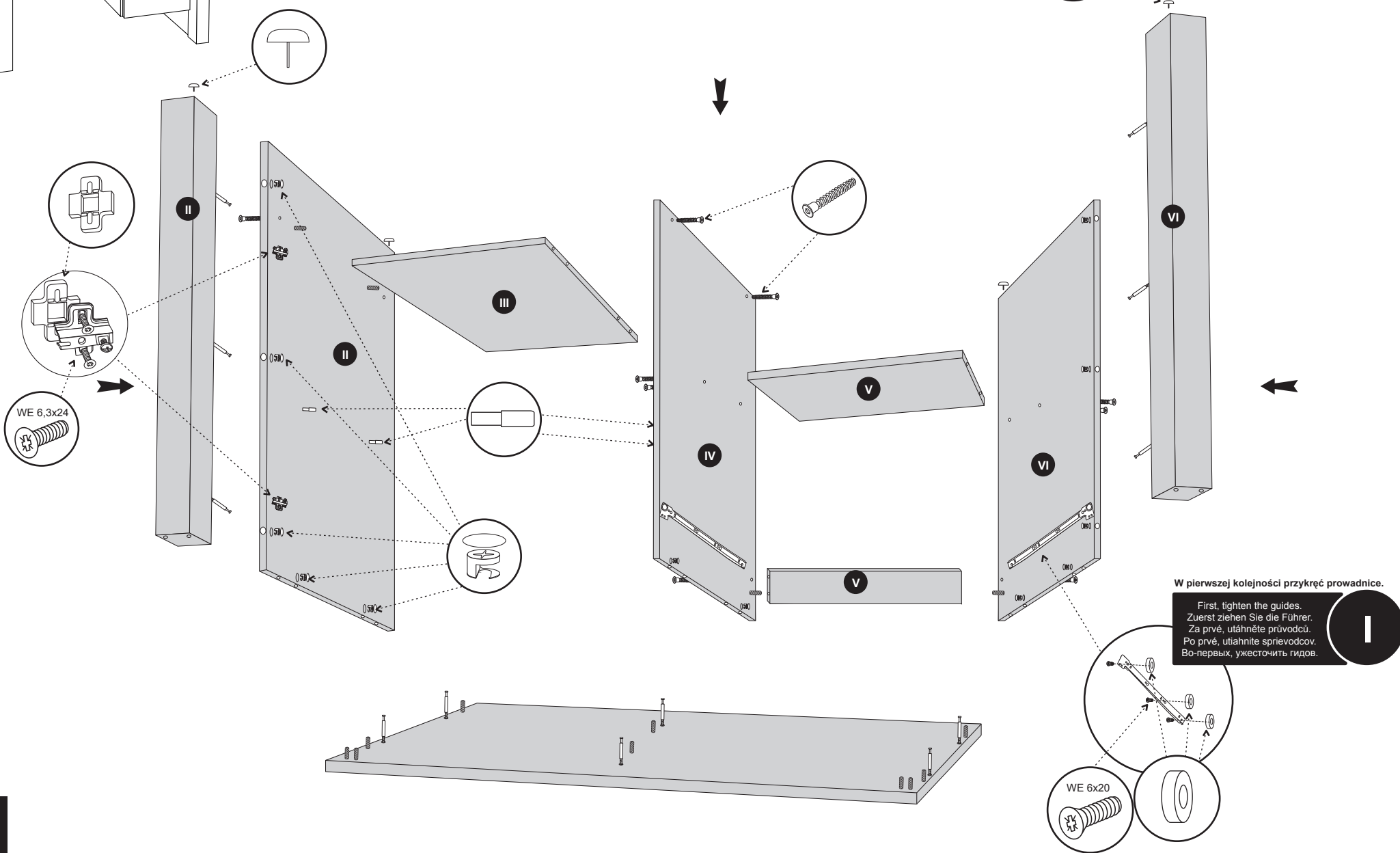
x 18 KK 8/32	x 12 KT 7/50	x 4 PA Ø3	x 1 klej / glue / kleber / lepidlo / lepido / клей	x 20 GZ 1,4x25	x 1 klucz / key / schlüssel / kľuč / ключ	x 13 WT 3,5x16	x 4 WT 4x27	
x 2 PK H-0	x 2 ZAW 110°	x 14 MD	x 7 ZAK	x 1 PA L350	x 4 SG 8/8	x 2 UT L96AN	x 4 WE 6,3x24	
x 3 DPP 01	x 2 DPP 02	x 3 WE 6x20	do montażu potrzebne są: are needed for assembly: sind erforderlich für die montage: jsou potřebné pro montáž: sú potrebné pre montáž: которые необходимы для сборки:					



**! UWAGA !** - w pierwszej kolejności wbijamy akcesoria „KK” i „MD” w blaty oraz boki.  
**WARNING!** - The first accessory sticks "KK" and "MD" in the tops and sides.  
**WARNUNG!** - Die erste Accessoire-Sticks "KK" und "MD" in den Spitzen und an den Seiten.  
**POZOR!** - První příslušenství holí "KK" a "MD" v korunách a boky.  
**POZOR!** - Prvé príslušenstvo palíc "KK" a "MD" v korunách a boky.  
**ВНИМАНИЕ!** - Первый аксессуаров палочки "KK" и "MD" по вершинам и по бокам.

sequence assembly / reihenfolge montage / sekvence montáž / postupnost montáže / последовательность сборки

Kolejność montażu: I II III IV V VI



**I**  
W pierwszej kolejności przykręć prowadnice.  
First, tighten the guides.  
Zuerst ziehen Sie die Führer.  
Za prvé, utiahnite prívodcov.  
Po prvé, utiahnite sprievodcov.  
Во-первых, ужесточить гидов.