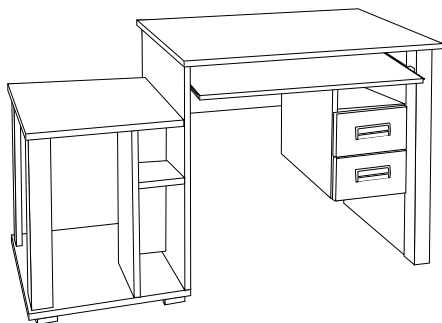


sequence assembly / reihenfolge montage / sekvence montáž / postupnosť montáže / последовательность ассамбли

Kolejność montażu: I II III



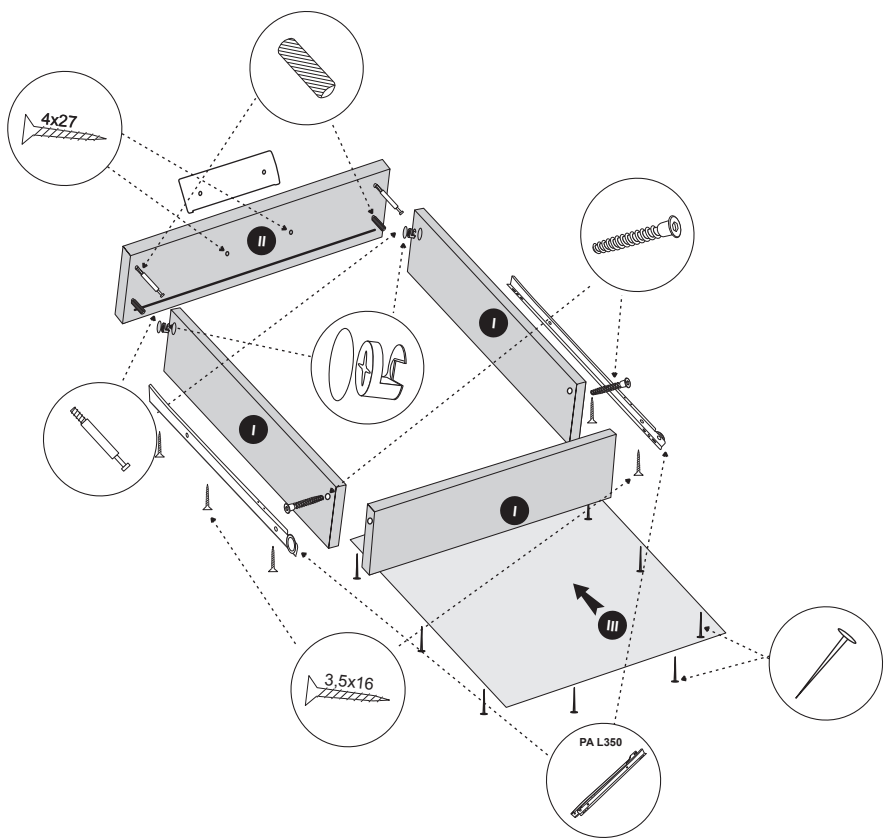
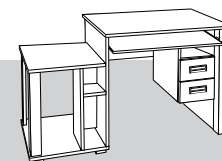
www.MLMEBLE.pl

GB assembly instructions / D. montageanleitung / CZ. montážní návod / SK. montážny návod / RUS. инструкции по монтажу



INSTRUKCJA MONTAŻU

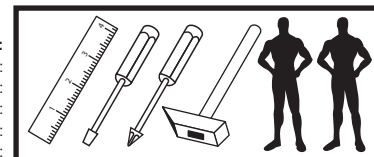
ANDORA III
 ↑74 →126 ↘50

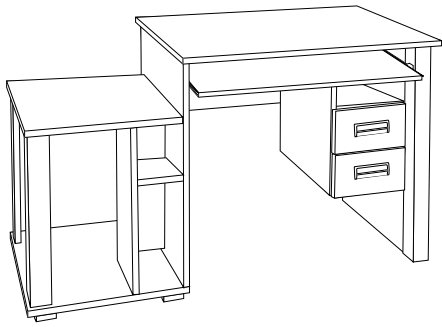


akcesoria / accessories / zubehör / příslušenství / príslušenstvo / аксессуары :

x 30 KK 8/32	x 17 KT 7/50	x 4 SA H20	x 1 klej / glue / kleber / lepidlo / lepido / клей	x 10 GZ 1,4x25	x 1 kluczyk / key / schlüssel / key / ključ / ключ	x 35 WT 3,5x16	x 4 WT 4x27
x 9 DPP 01	x 10 ZAK	x 14 MD	x 3 PAL350	x 3 SG 8/8	x 2 UT L96AN	x 9 WE 6x20	x 1 K1 CD

do montażu potrzebne są:
 are needed for assembly:
 sind erforderlich für die montage:
 jsou potřebné pro montáž:
 sú potrebné pre montáž:
 которые необходимы для сборки:





! UWAGA ! - w pierwszej kolejności wbijamy akcesoria „KK” i „MD” w blaty oraz boki.
WARNING! - The first accessory sticks "KK" and "MD" in the tops and sides.
POZOR! - První příslušenství holí "KK" a "MD" v korunách a boky.
POZOR! - Prvé príslušenstvo palíc "KK" a "MD" v korunách a boky.
ВНИМАНИЕ! - Первый аксессуаров палочки "KK" и "MD" по вершинам и по бокам.

