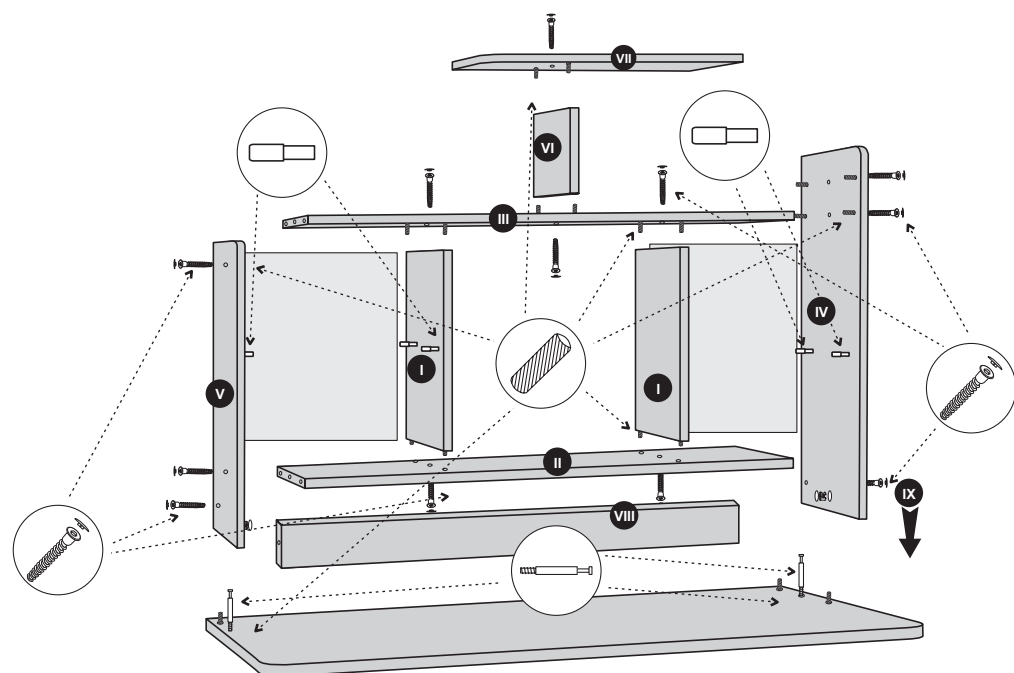


...twoja przestrzeń  
[www.meblolux.eu](http://www.meblolux.eu)



Fabryka  
 Mebli



## INSTRUKCJA MONTAŻU

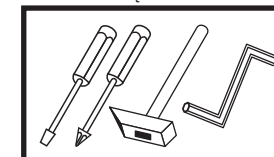
Biurko „ALAN”

wys.: 157 szer.: 110 gł.: 60 cm

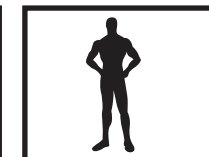
Akcesoria do montażu w zestawie:

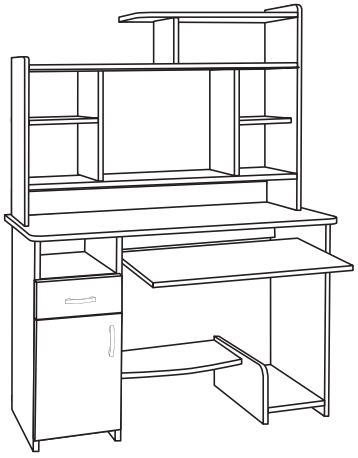
x 28  wkret 3,5x16	x 4  wkret 4x35	x 4  euro	x 35  konfirmat 7x50	x 33  zaślepka konf.	x 8  mimośród	x 1  kluczyk #4	x 48  kołek
x 2  prowadnica L350	x 2  zawiasa	x 2  uchwyt L96	x 8  podpórka	x 2  klej 30	x 70  gwoździe 1,4x25	x 8  ślizg	

Potrzebne narzędzia do montażu:



Liczba osób do montażu:





Kolejność montażu: I II III IV V VI VII VIII

**UWAGA !!!**  
Kołki wbijaj w pierwszej kolejności  
w blaty oraz boki.

**ATTENTION !!!**  
Strike the pegs into flanks and blades  
in the first place.

**ВНИМАНИЕ !!!**  
Болты вбивай в первую очередь  
в плиты и боки.

