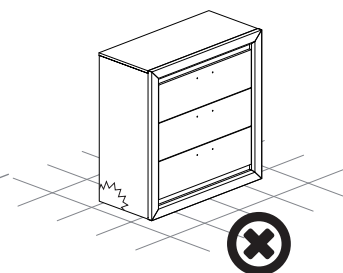
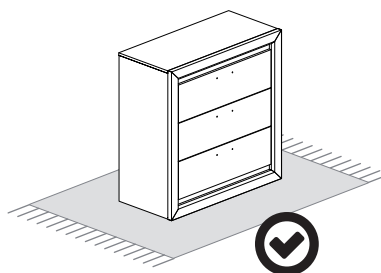
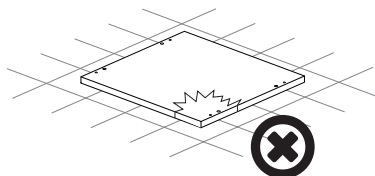
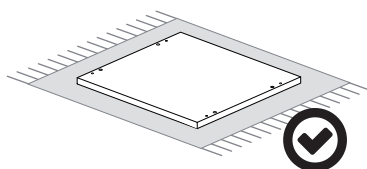
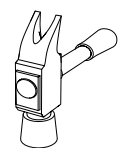
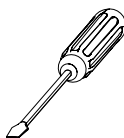
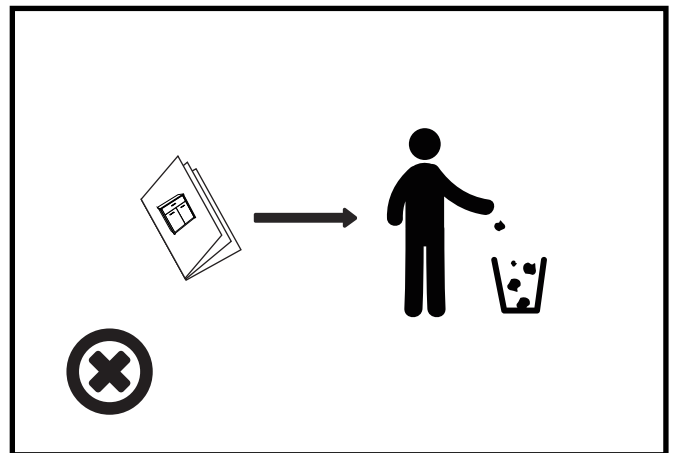
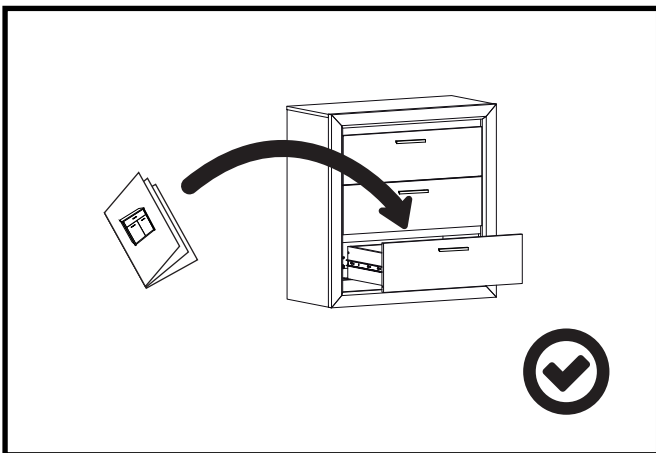
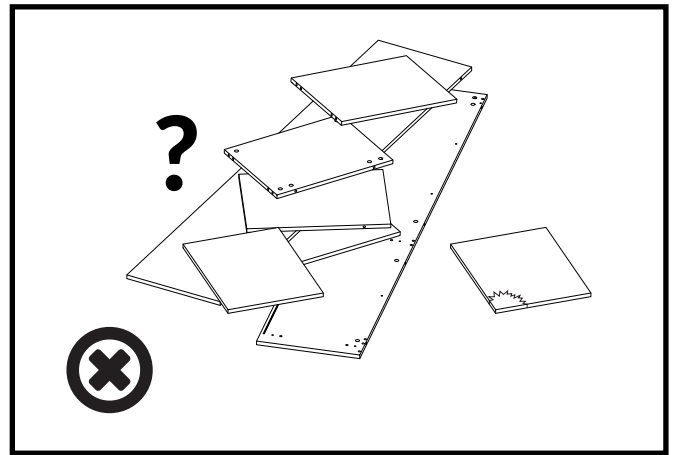
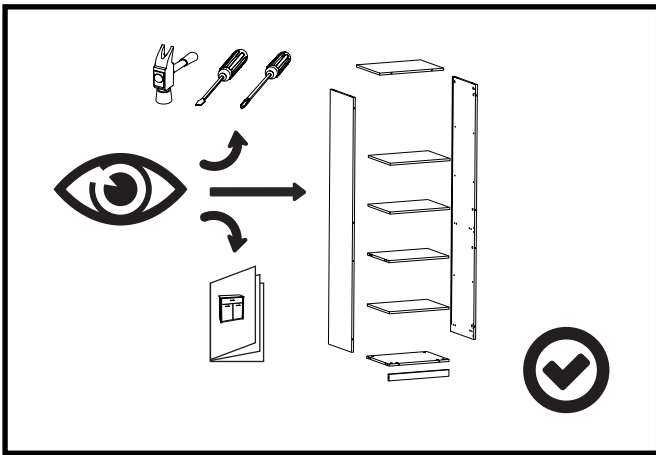
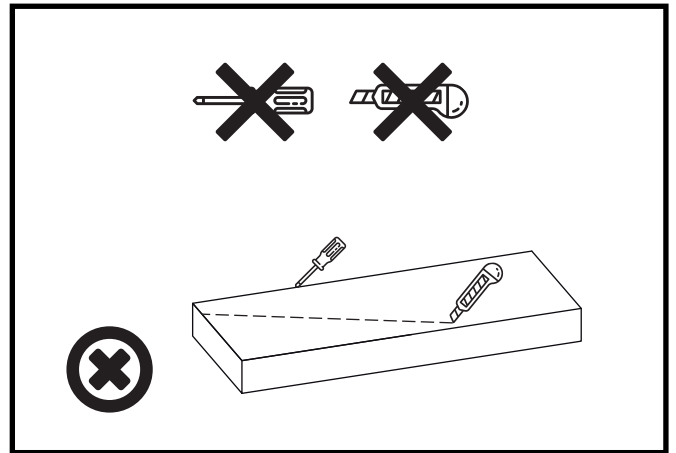
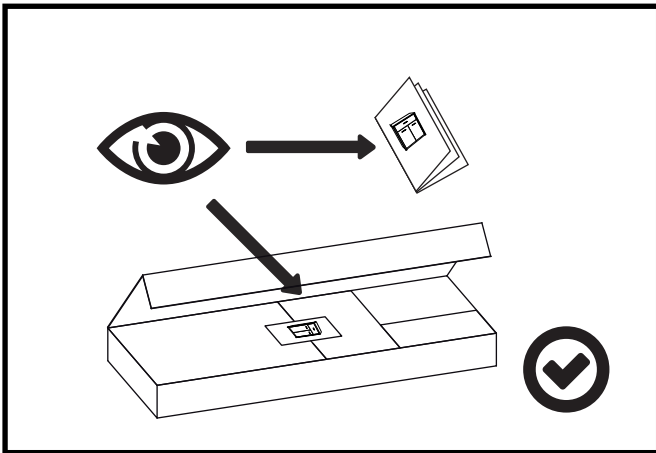

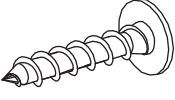
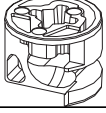

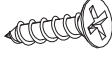


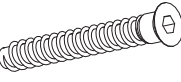
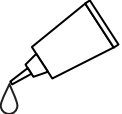
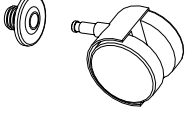

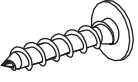
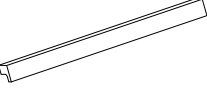

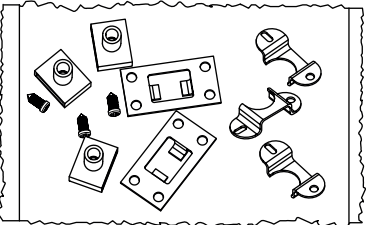
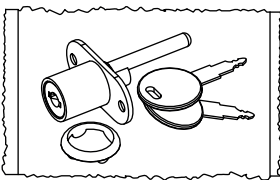


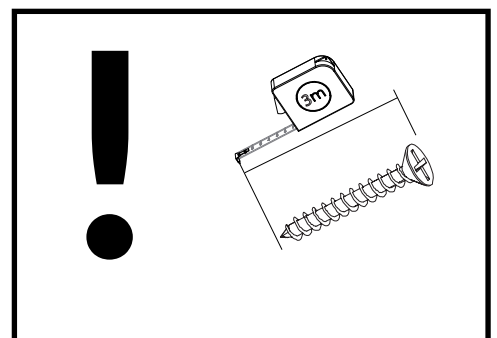
OPTIMAL 24



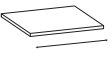
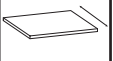
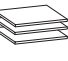


OPTIMAL 24

<p>K1 x 30</p> 	<p>WT31 x 6 4x25</p> 	<p>B2 x 10</p> 
<p>ZS2 x 6</p> 	<p>WT1 x 38 3,5x15</p> 	<p>x 1</p> 
<p>ZJ1 x 10</p> 	<p>KT1 x 8 6,3x50</p> 	<p>KL x 1</p> 
<p>KO x 4</p> 	<p>GW1 x 24</p> 	<p>WT9 x 14 3x16</p> 
<p>UO x 3</p> 	<p>LZC x 1</p> 	
<p>ZZC x 1</p> 		<p>ZC1 x 1</p> 

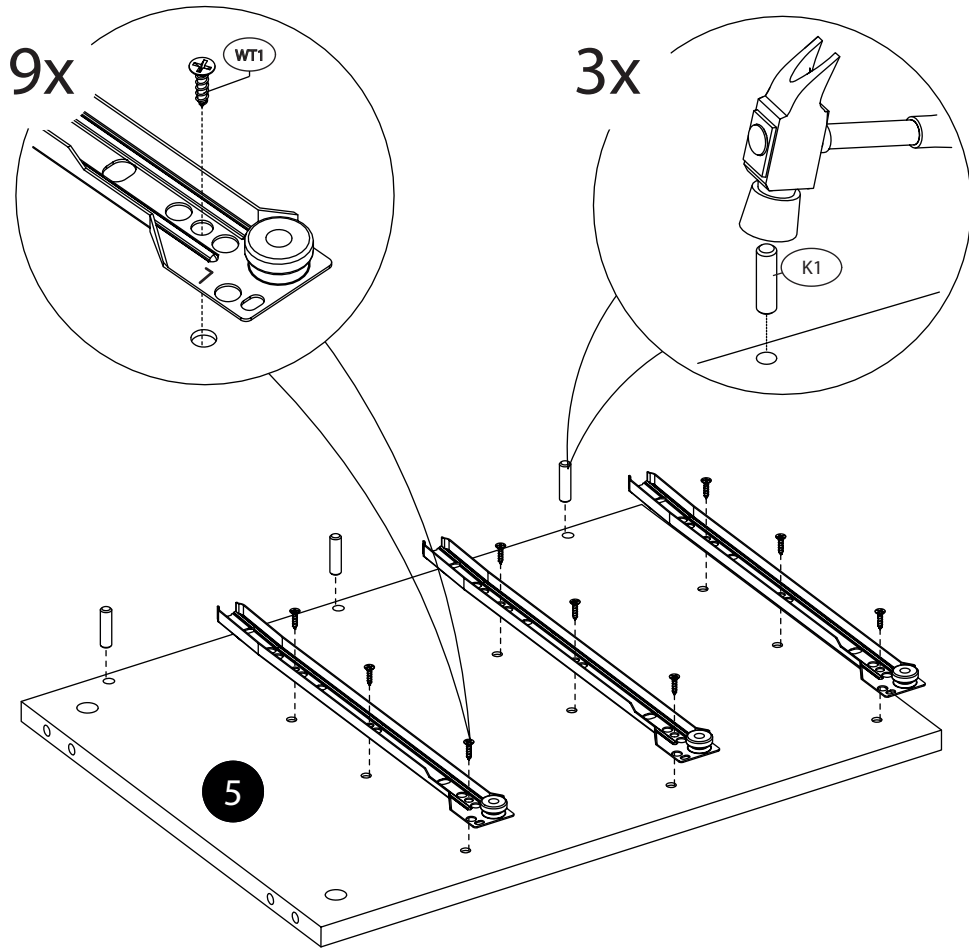


OPTIMAL 24

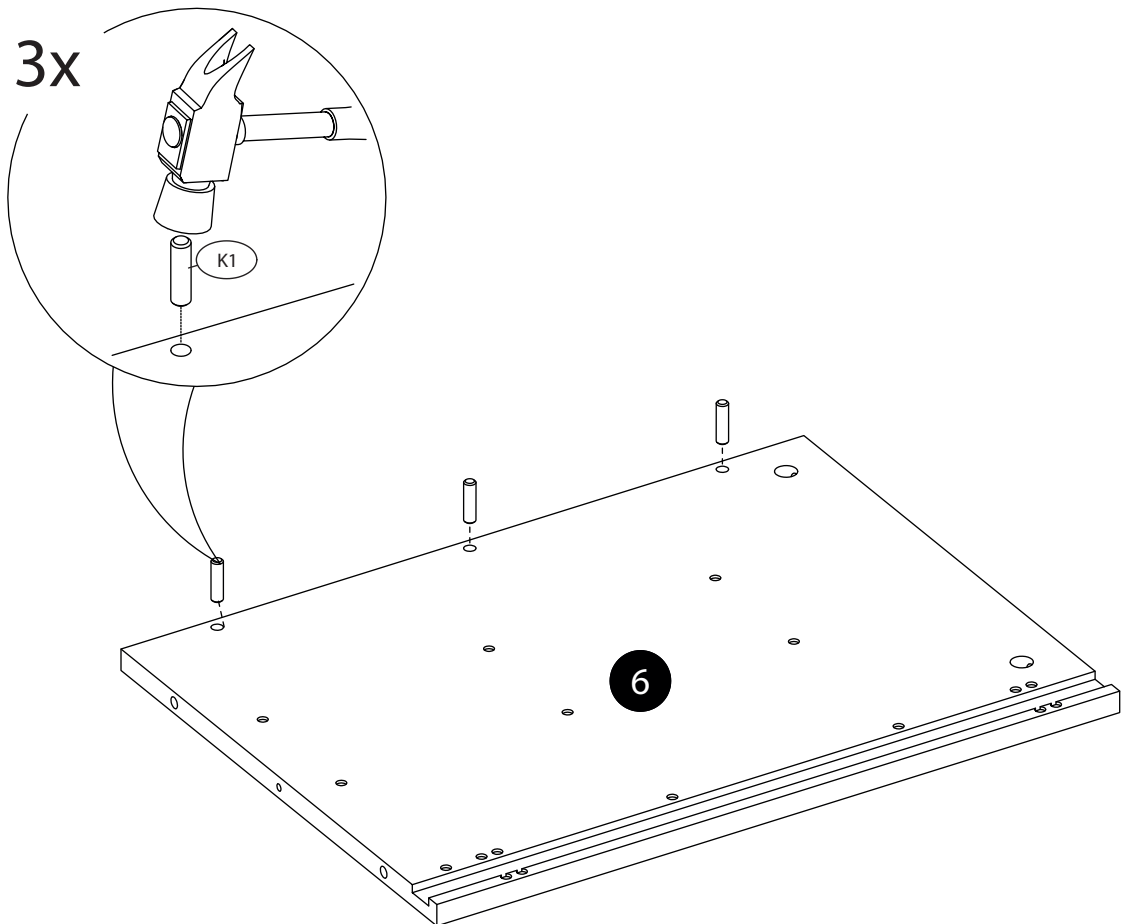
			
1	350	112	6
2	355	390	3
3	169	446	2
4	112	363	3
5	386	519	1
6	386	519	1
7	403	455	1
8	403	455	1
9	420	519	1
10	169	446	1



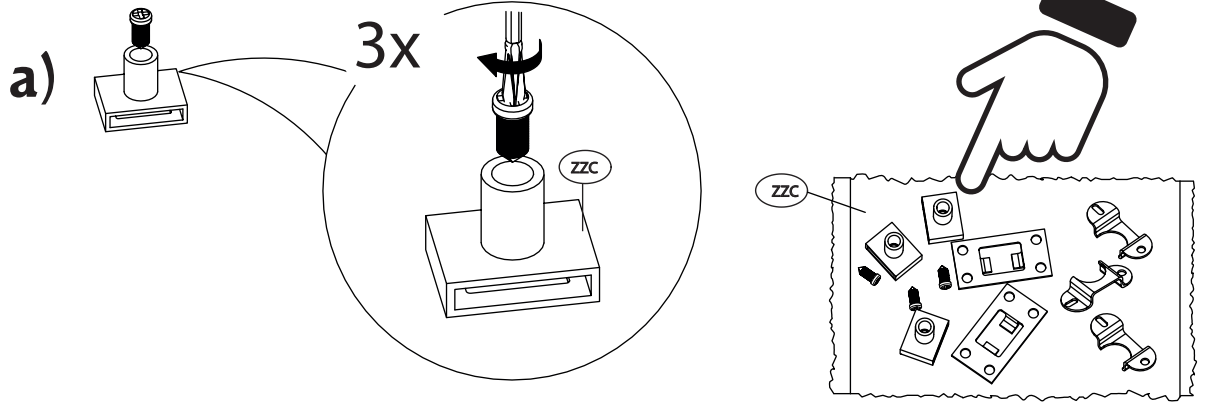
1.



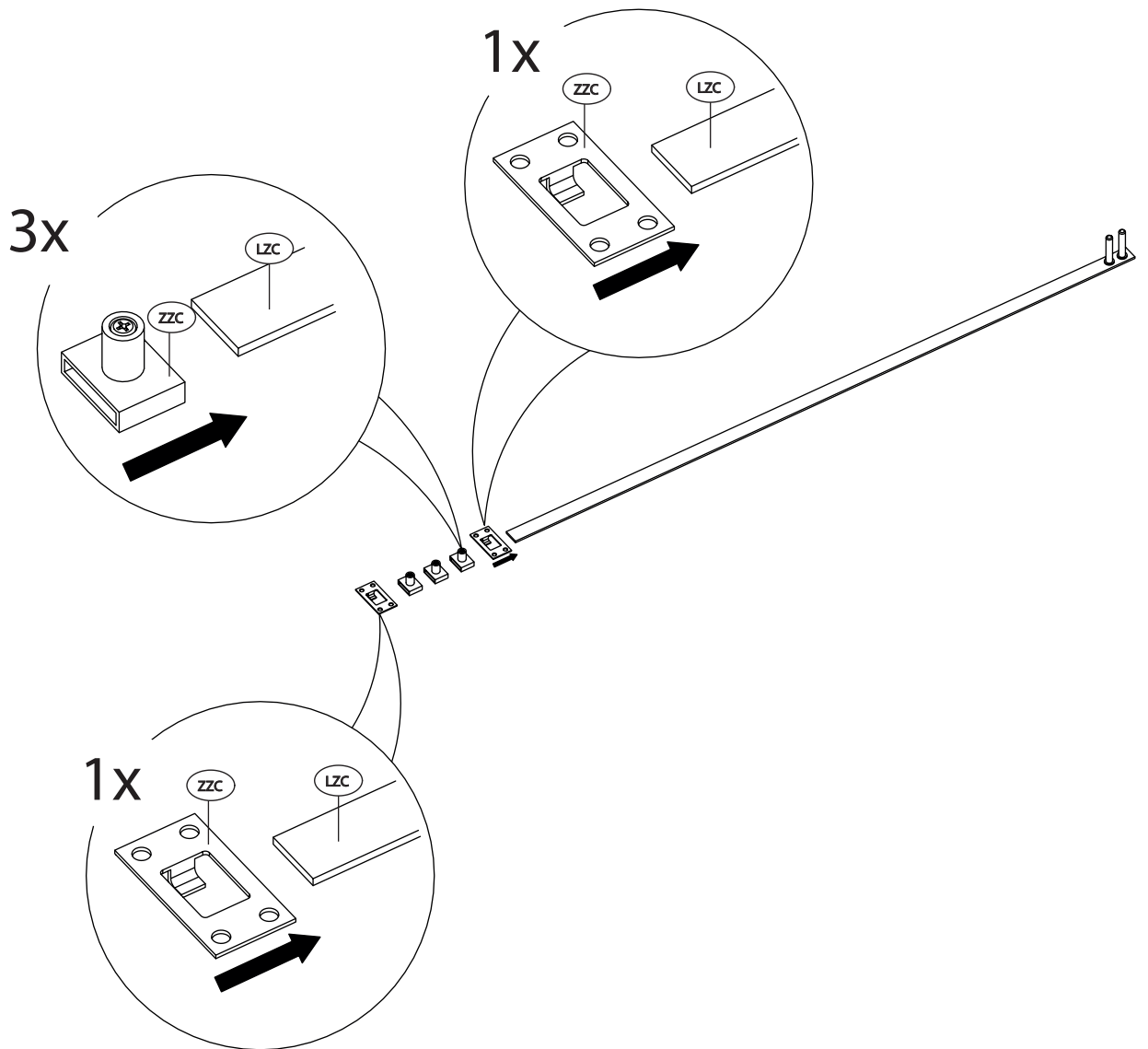
2.



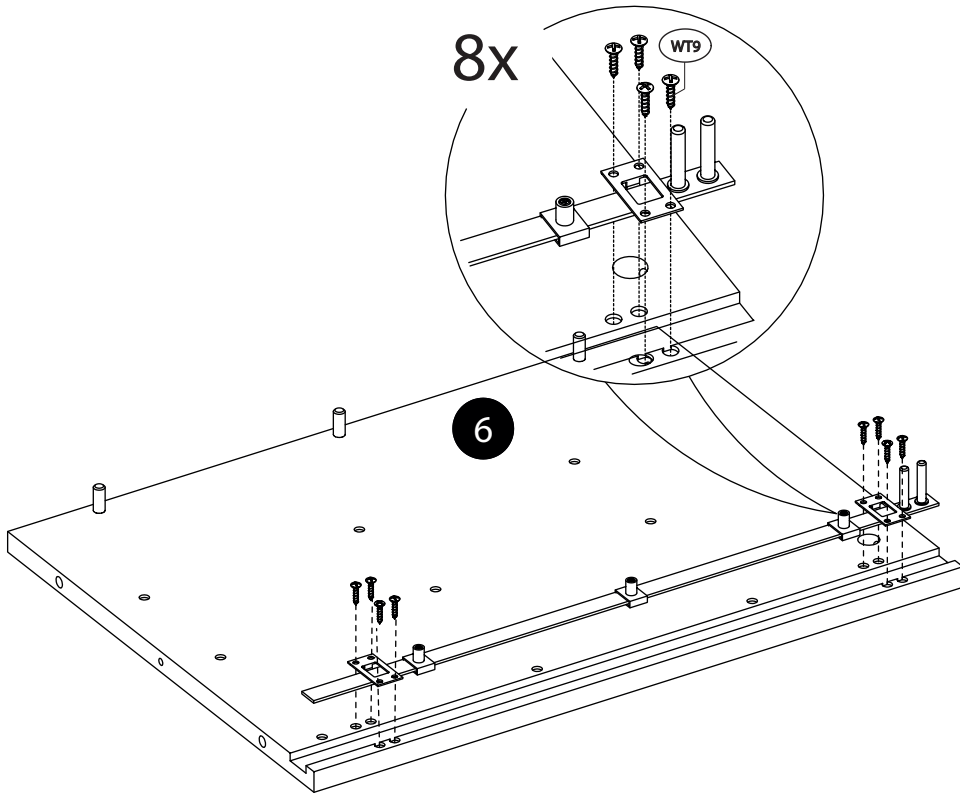
3.



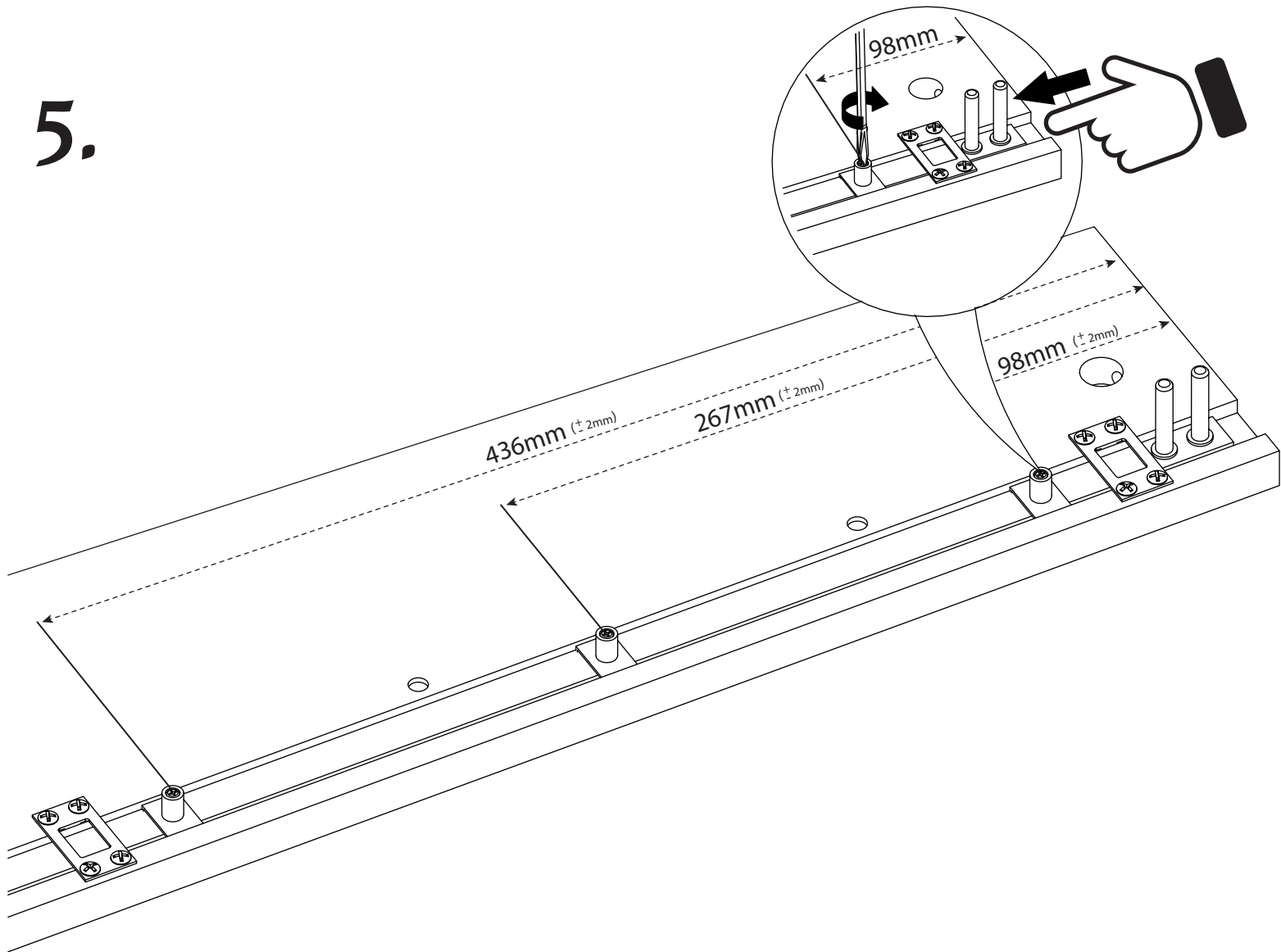
b)



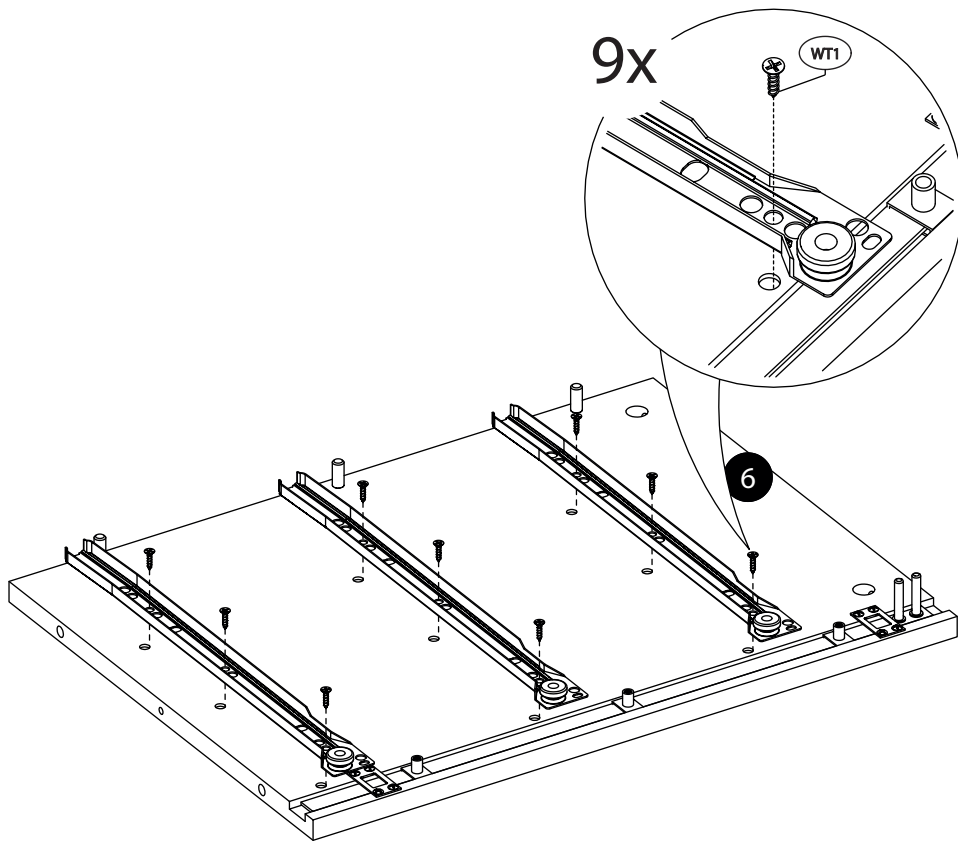
4.



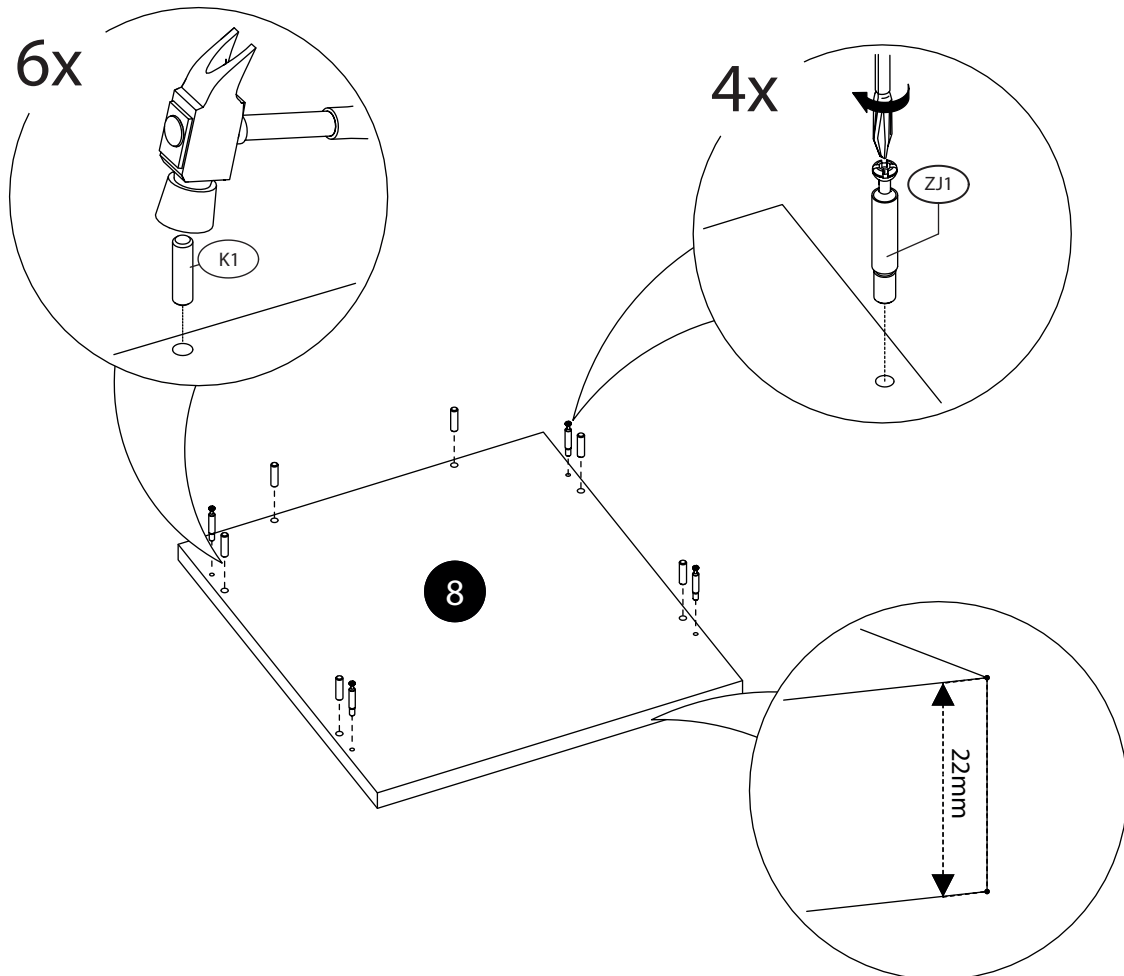
5.



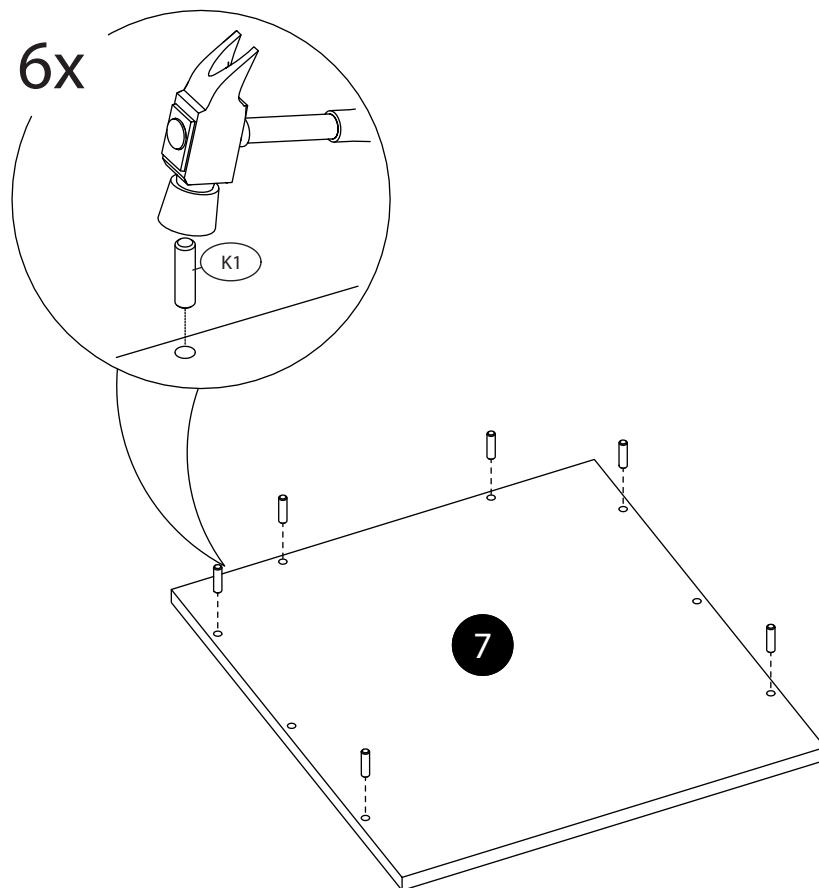
6.



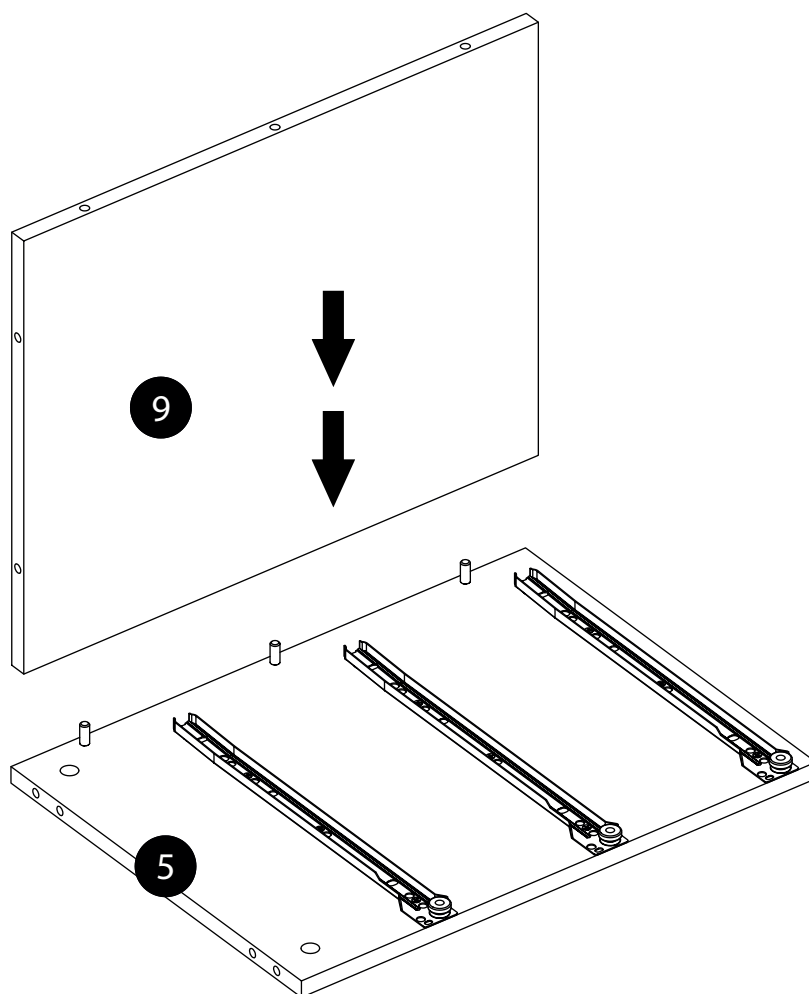
7.



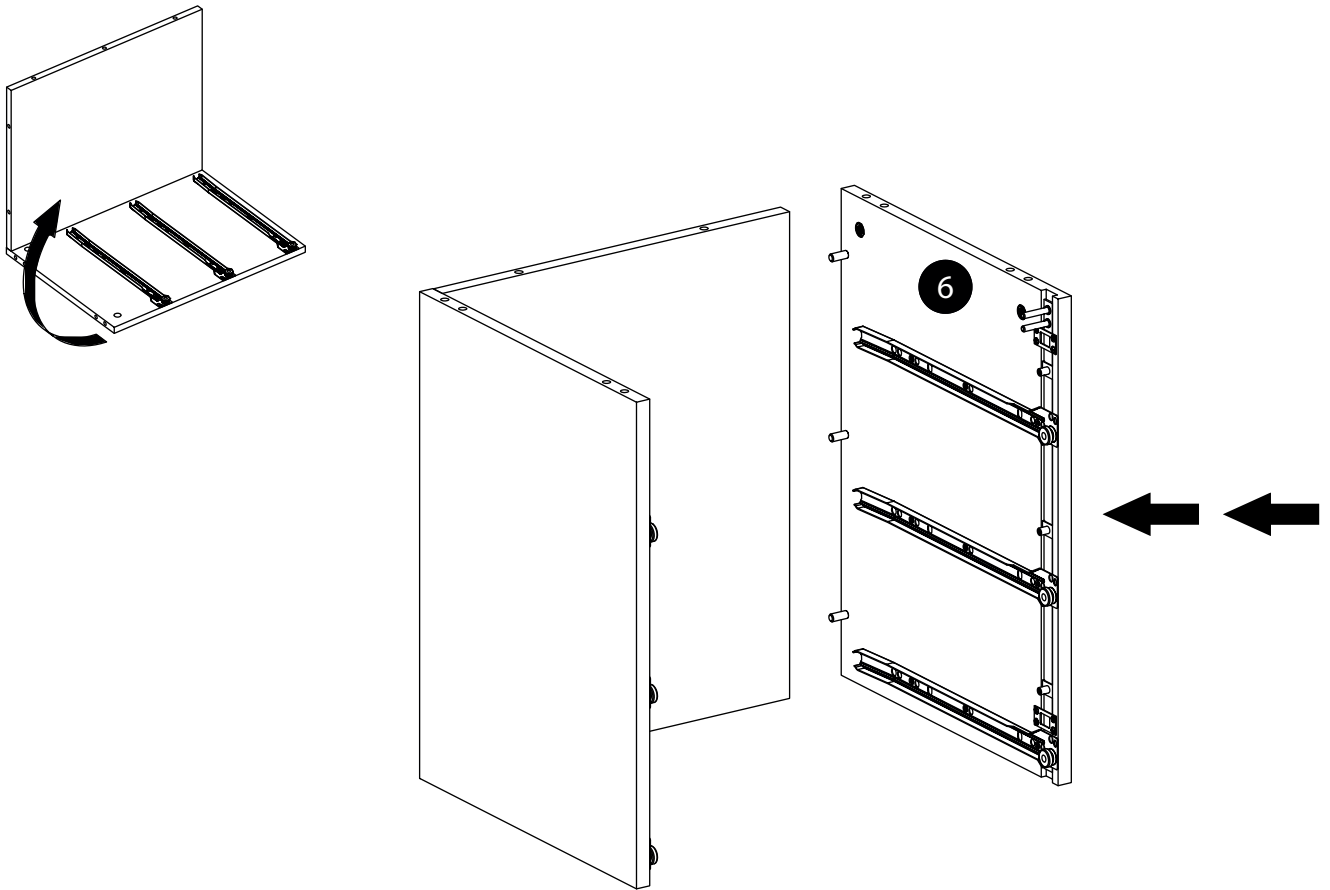
8.



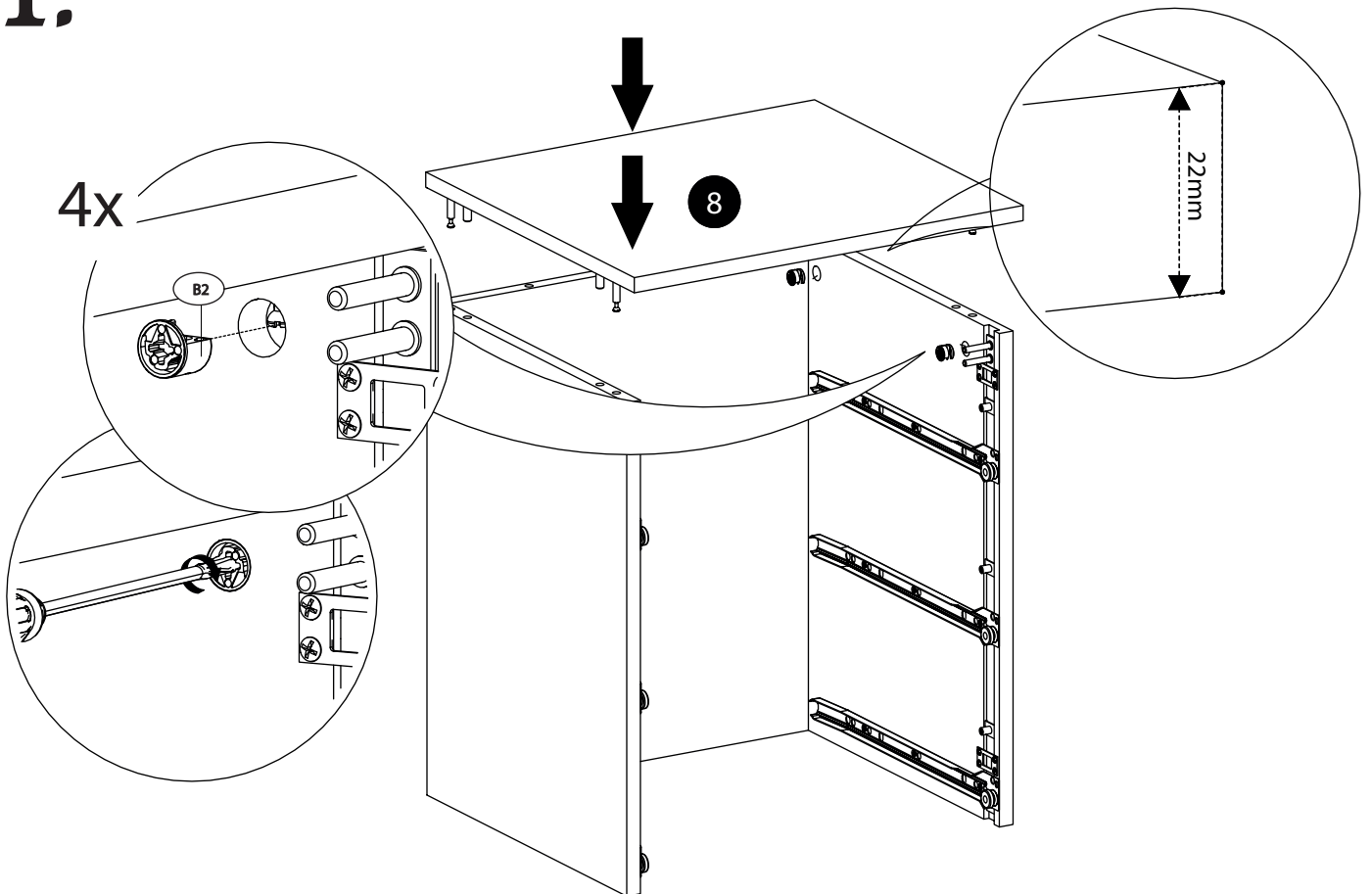
9.



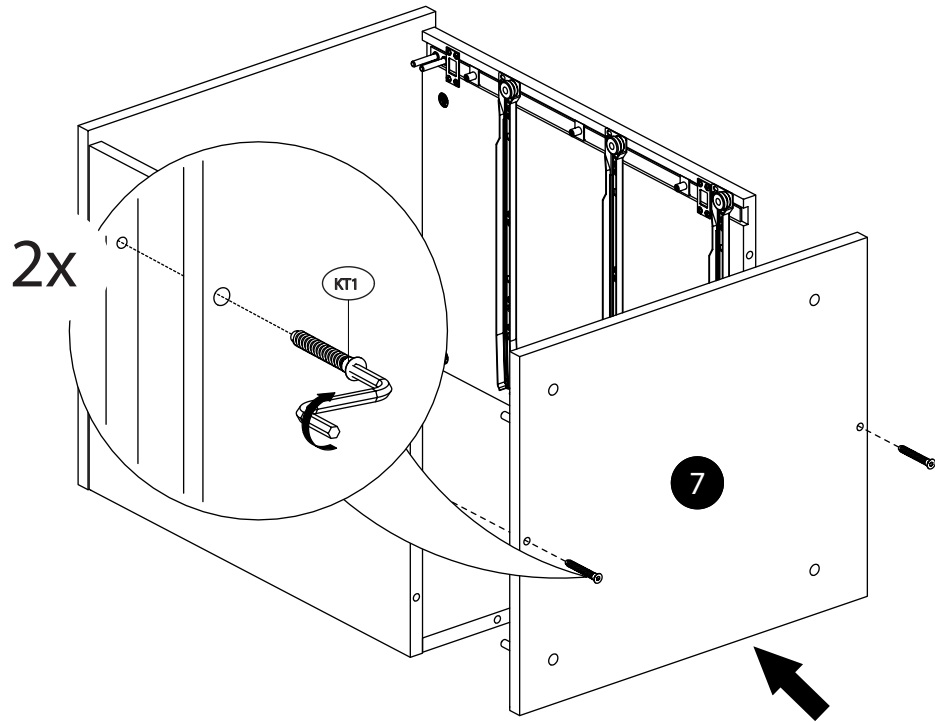
10.



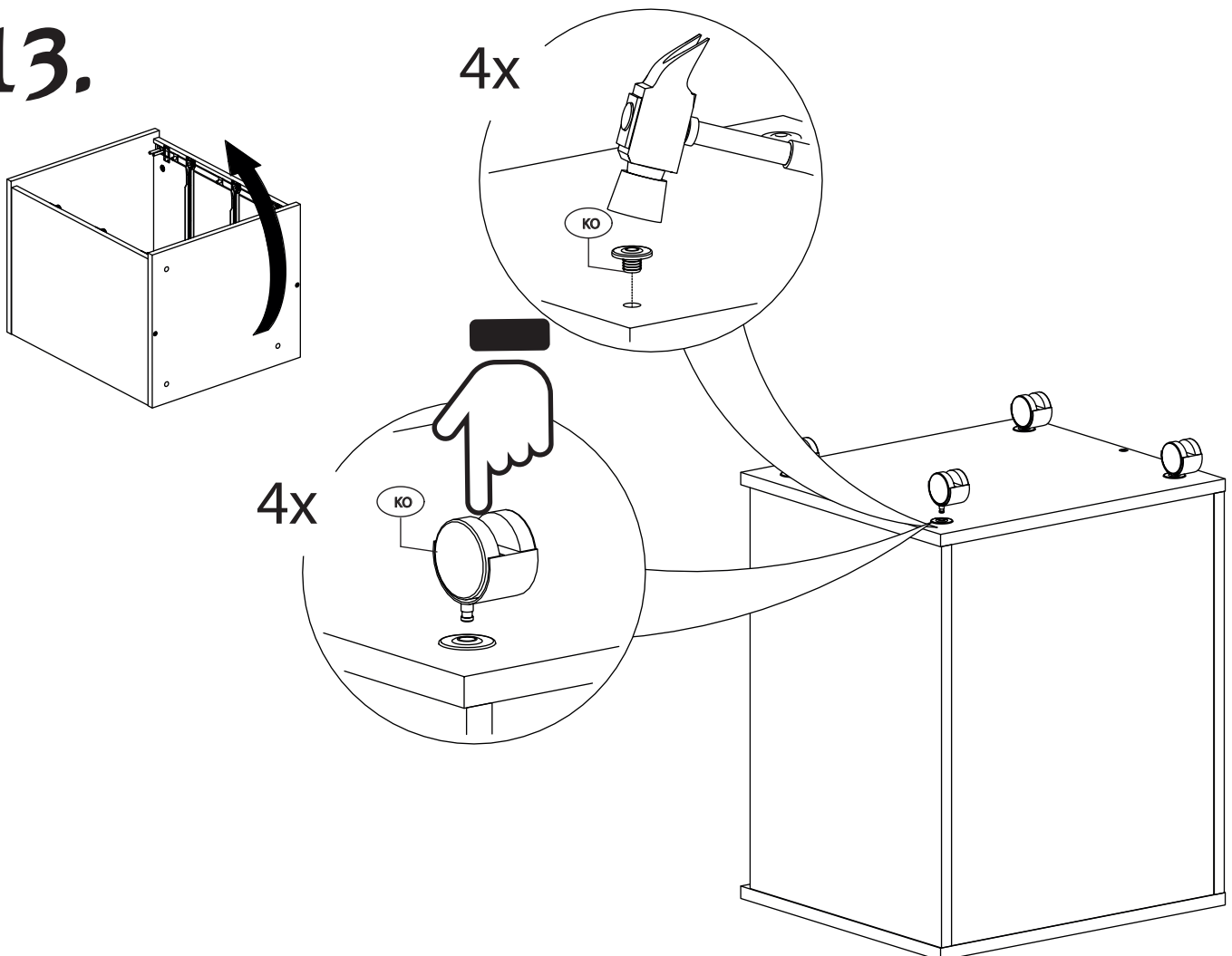
11.



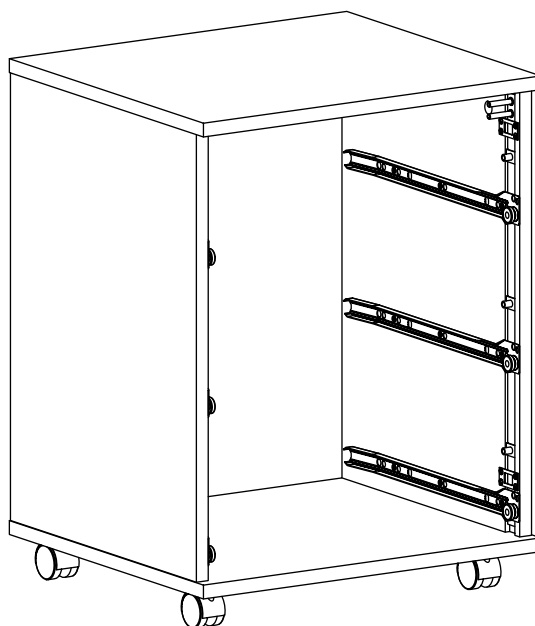
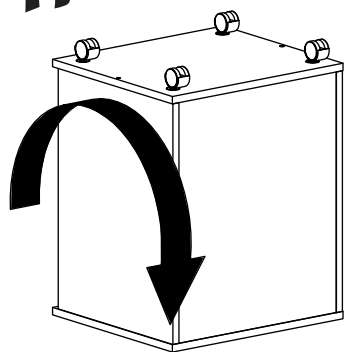
12.



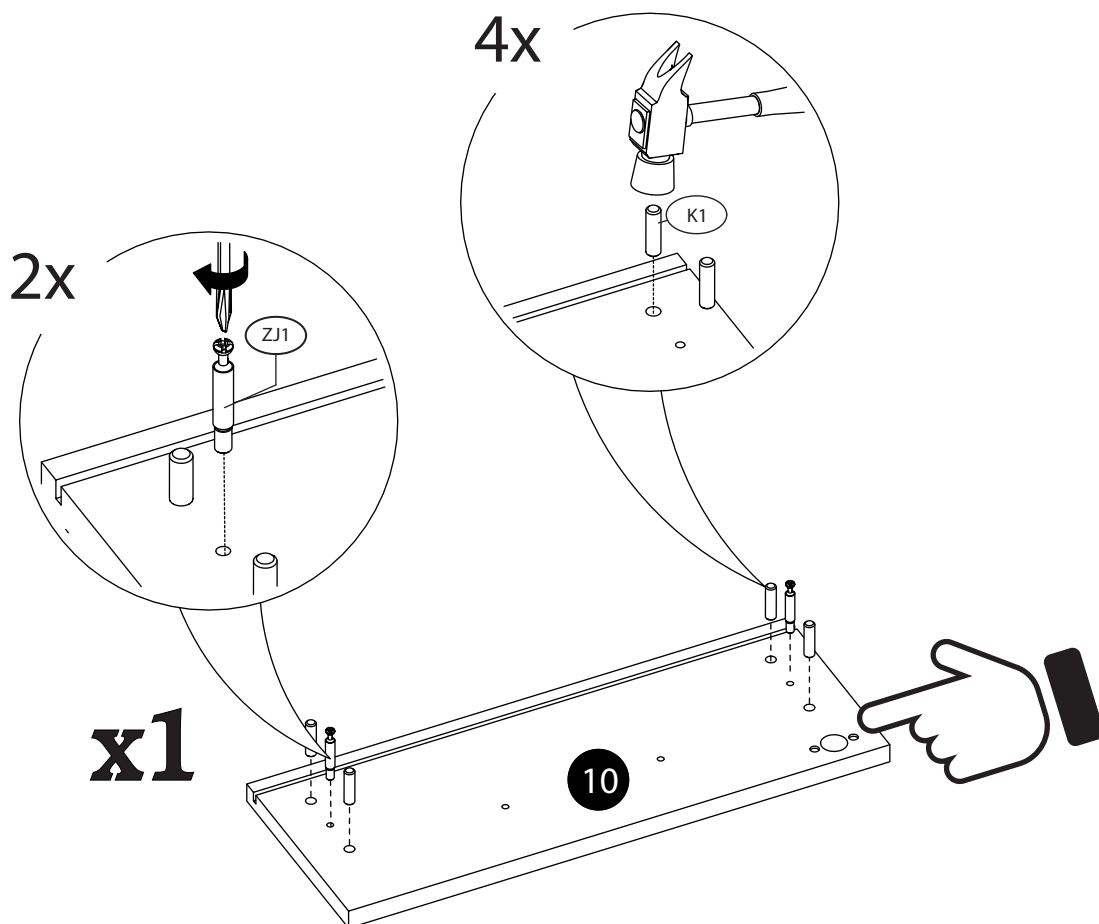
13.



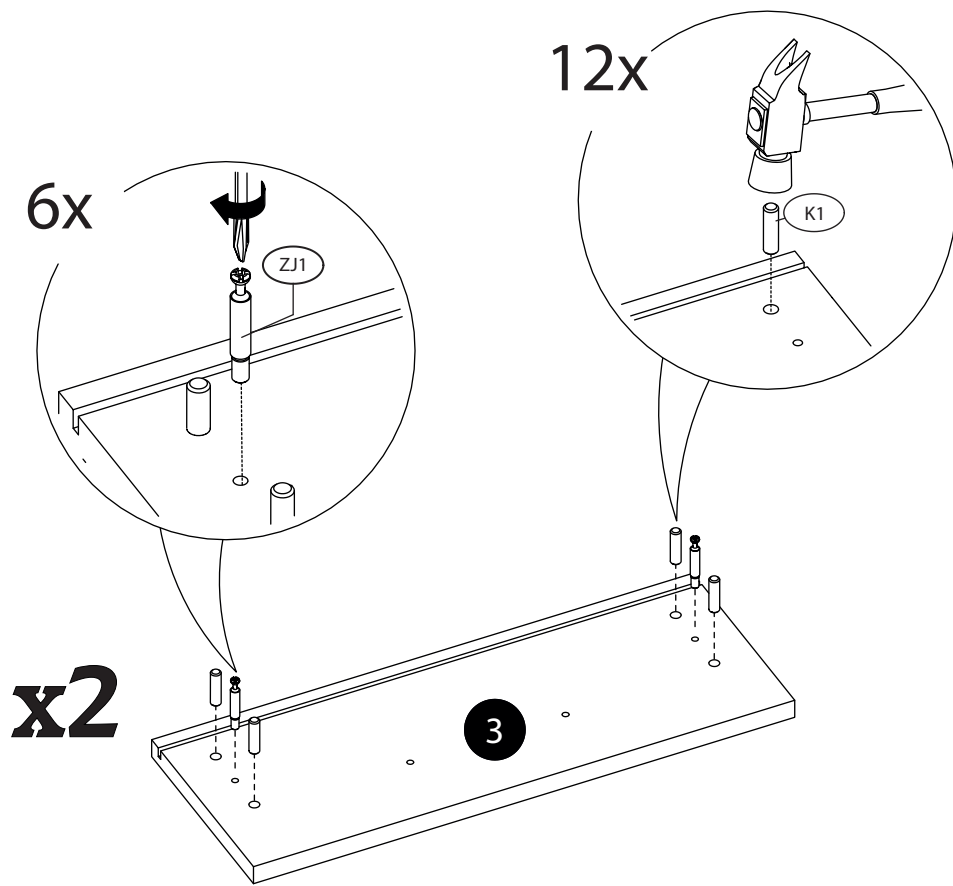
14.



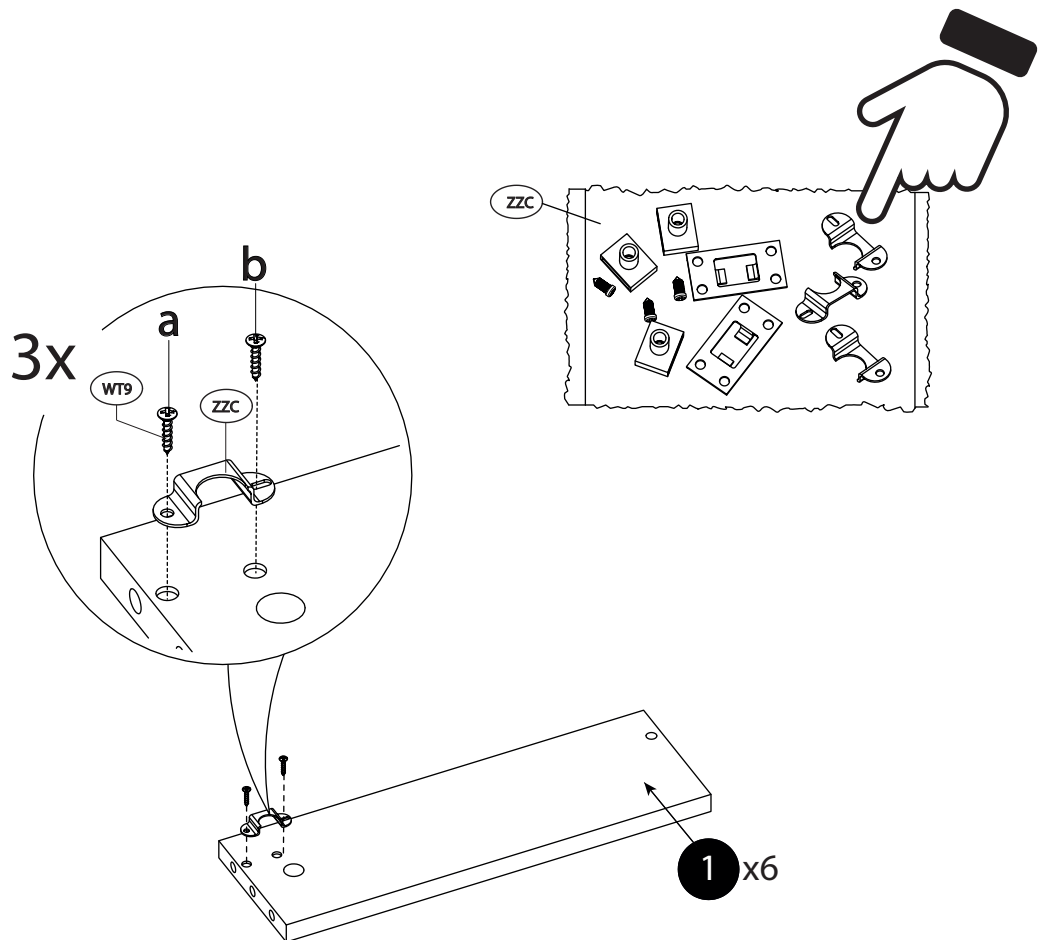
15.



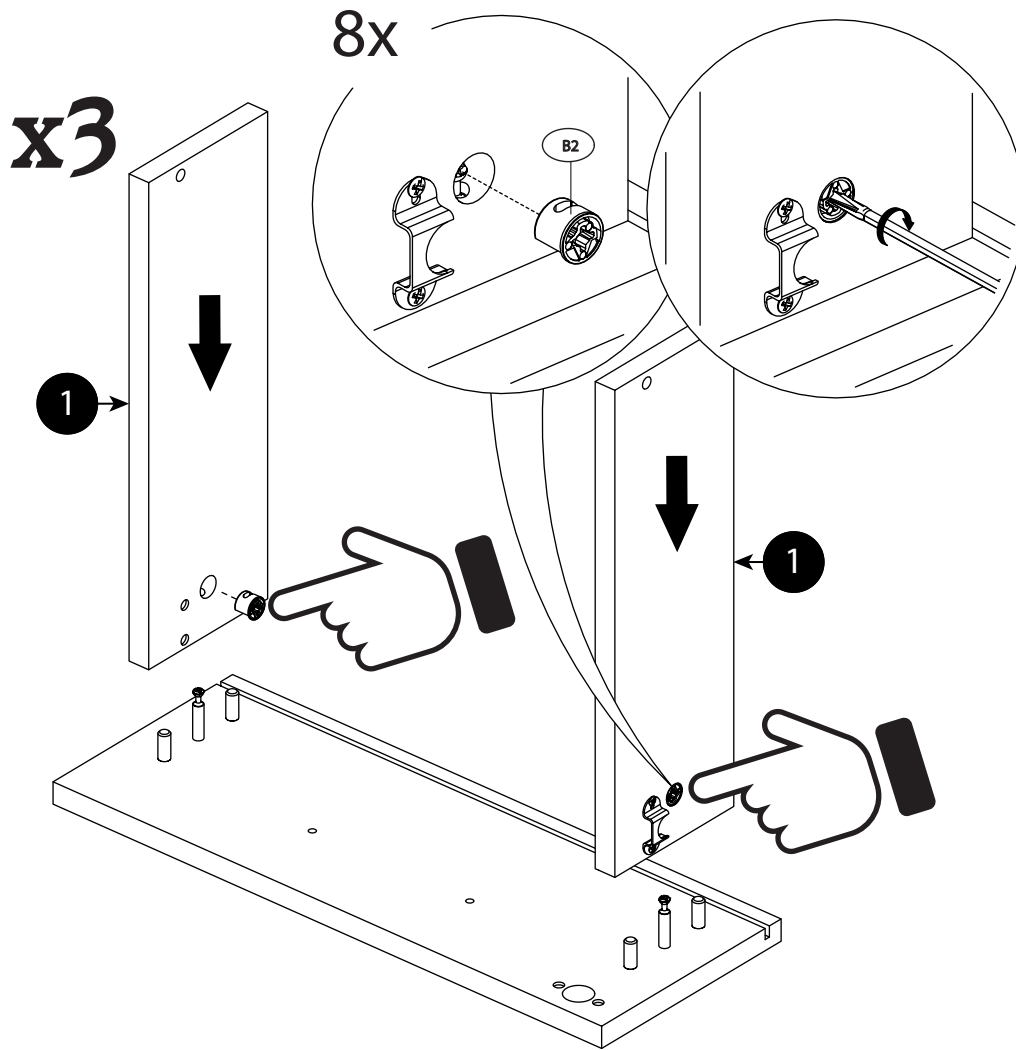
16.



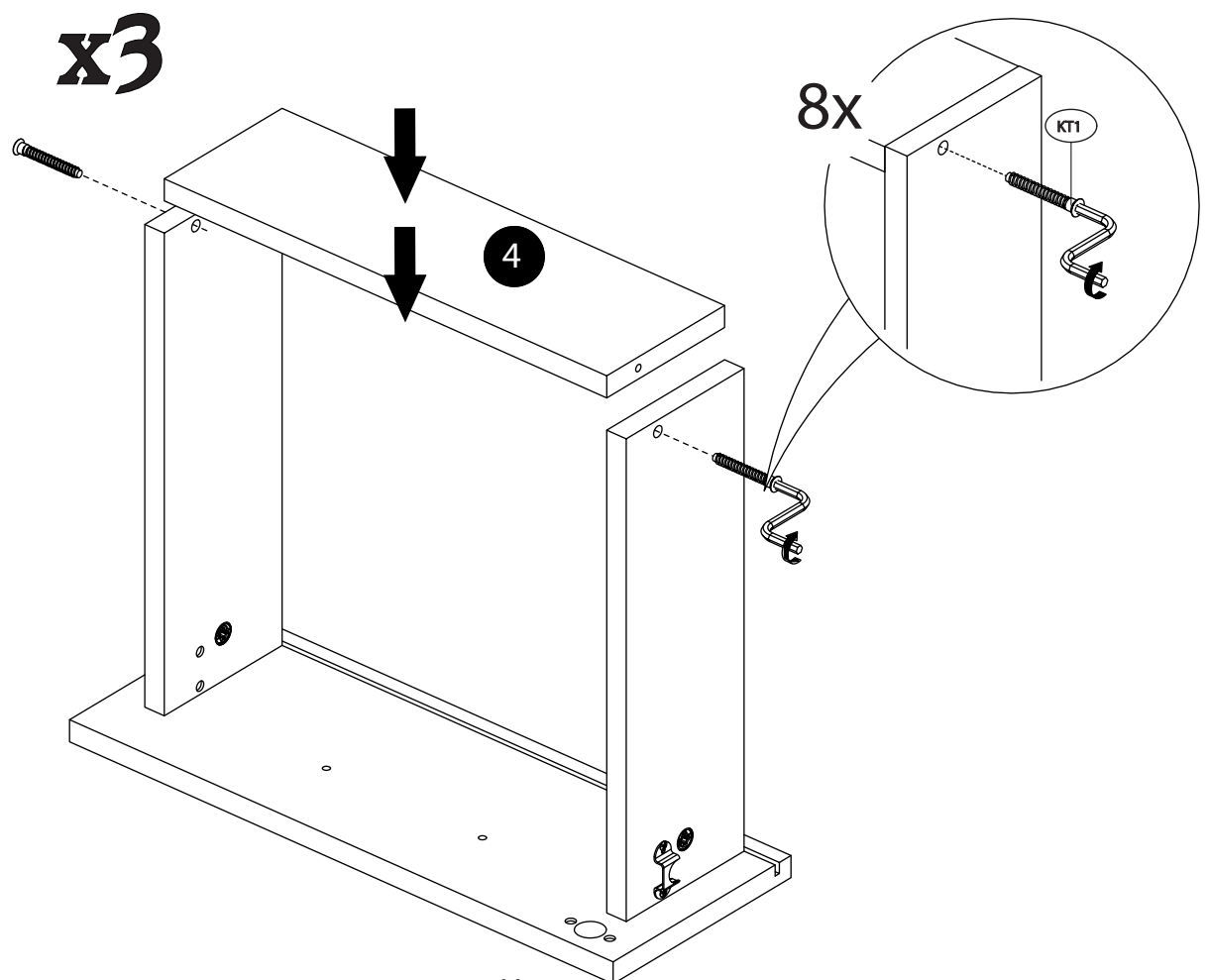
17.



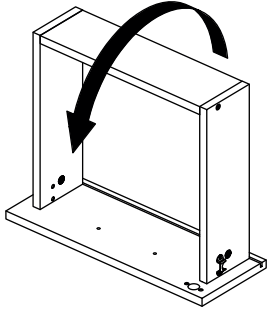
18.



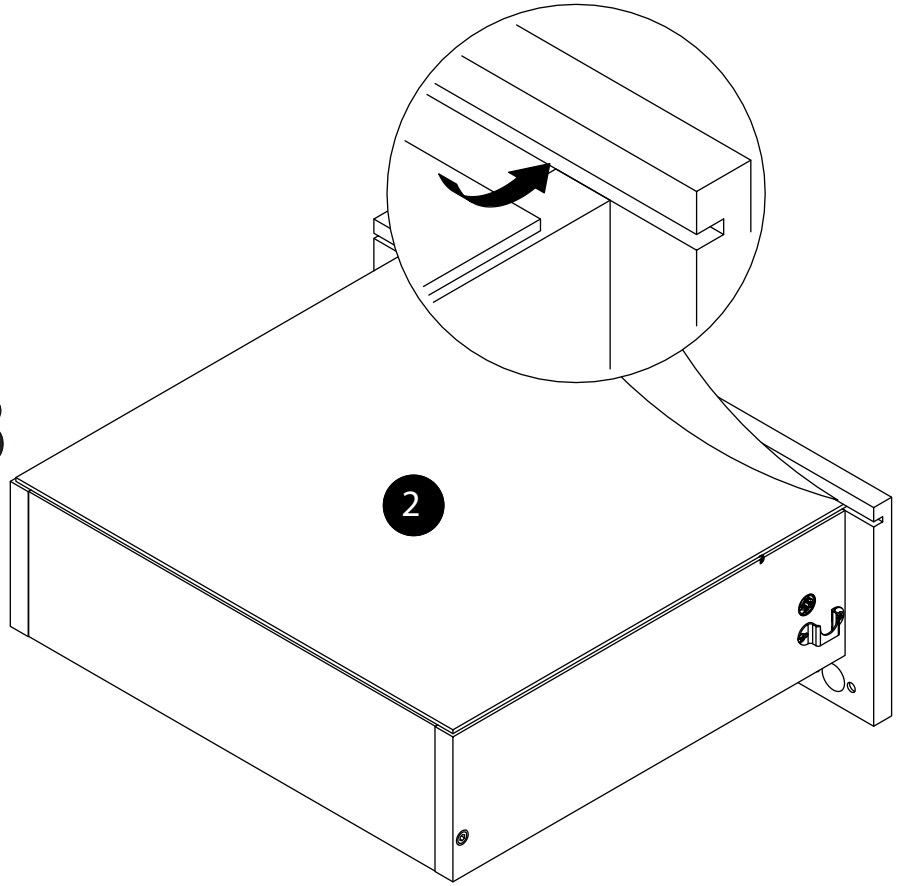
19.



20.

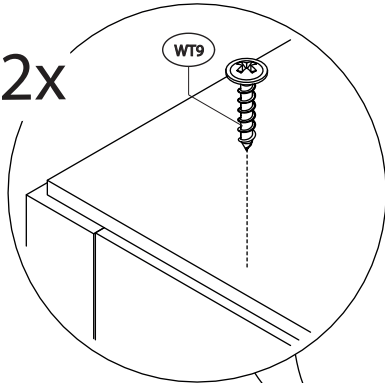


x3



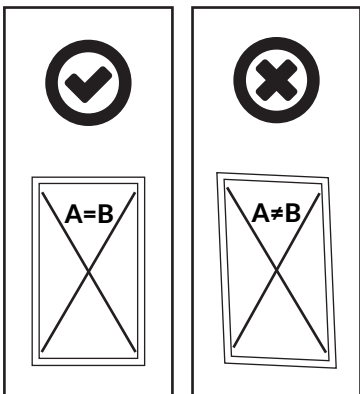
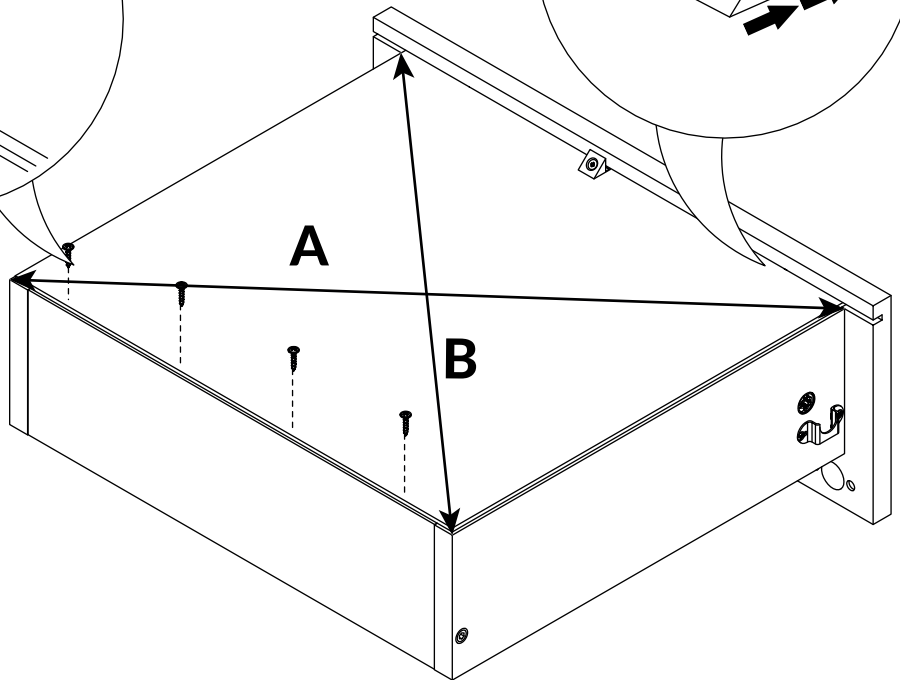
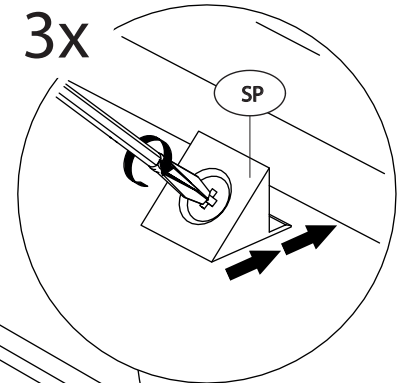
21.

12x

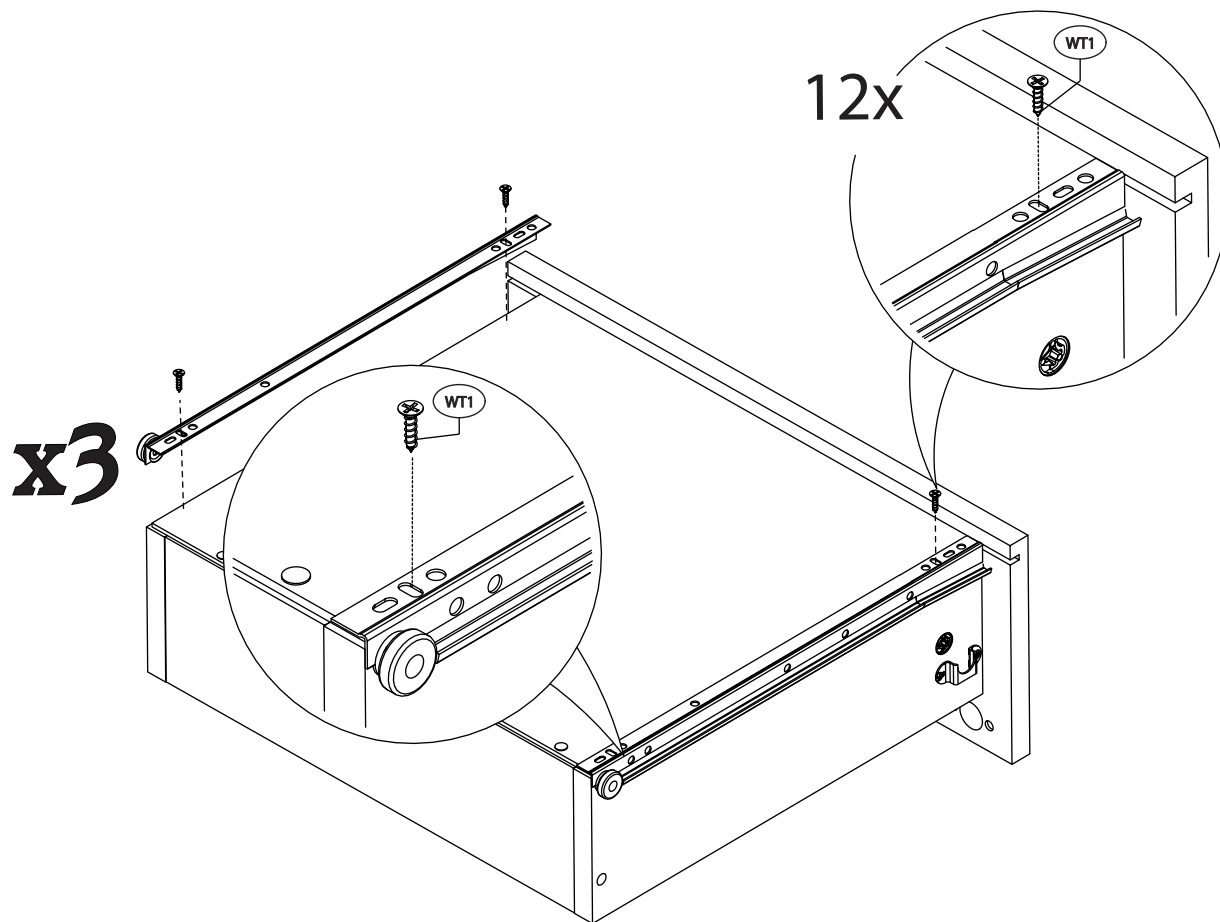


x3

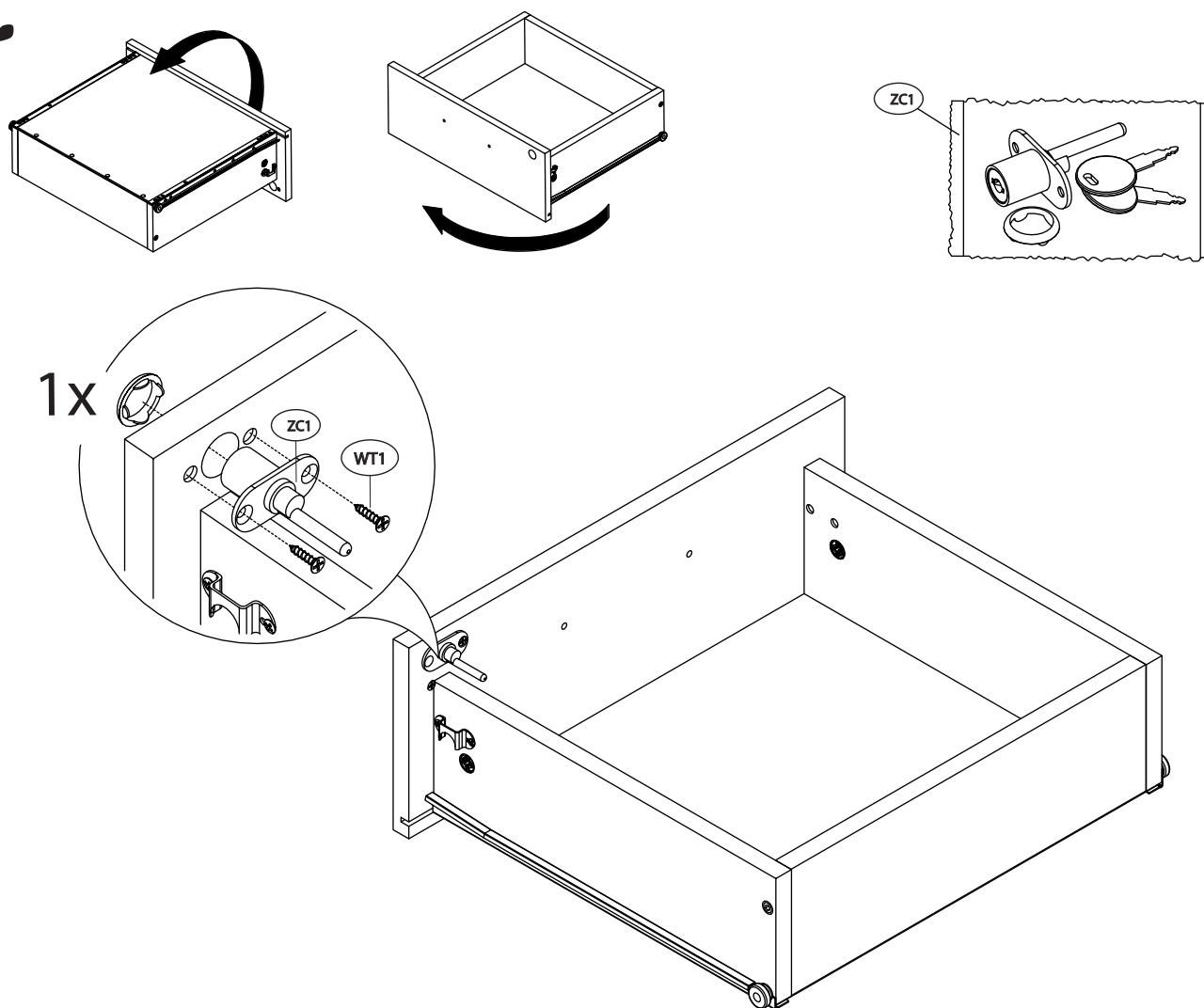
3x



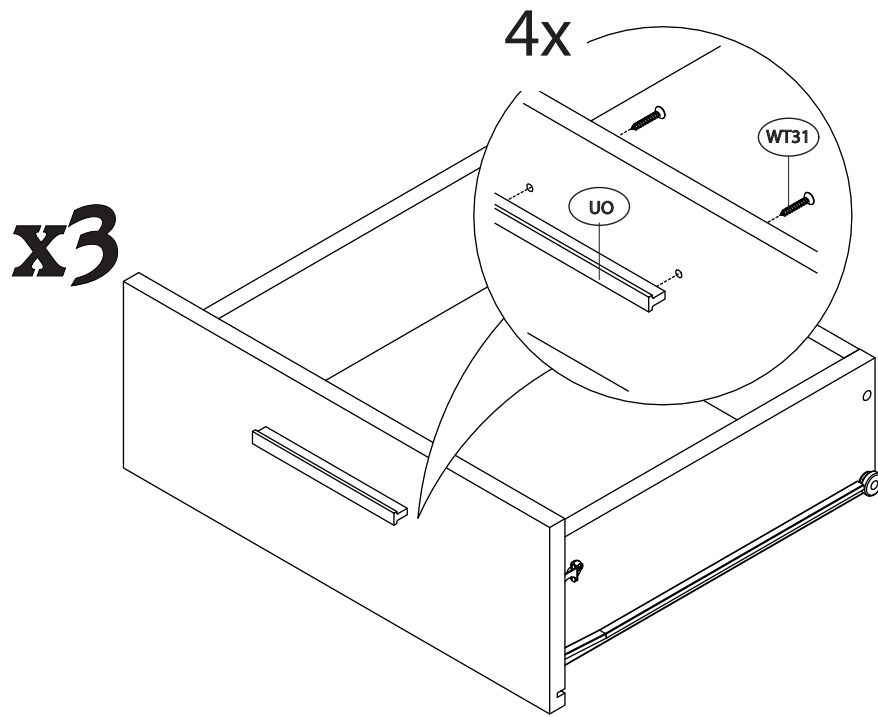
22.



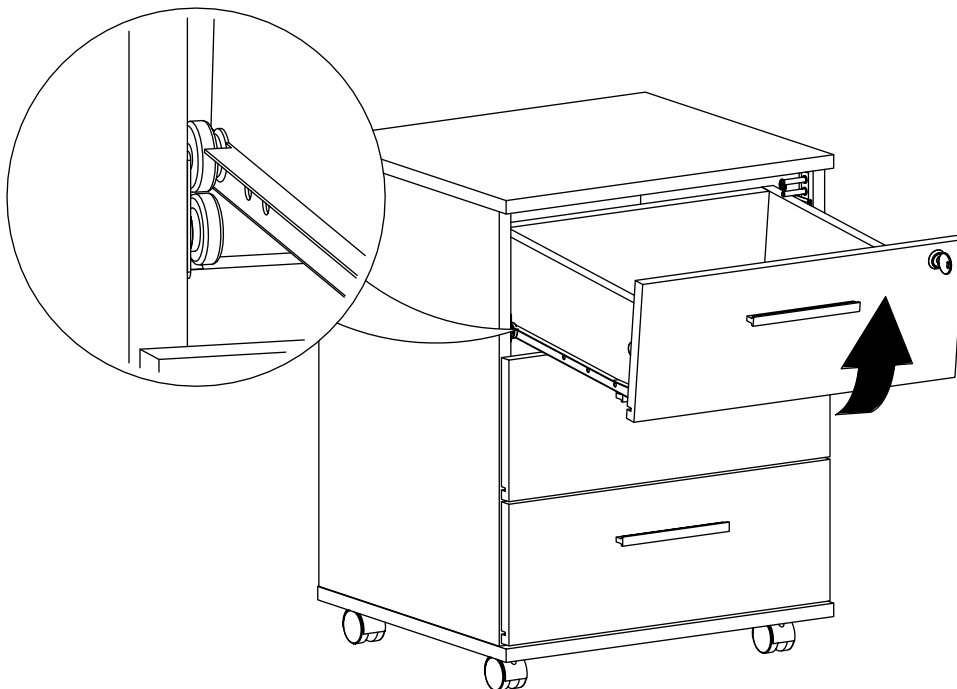
23.



24.



25.



26.

