



www.MLMEBLE.pl



www.MLMEBLE.pl

GB D CZ SK RUS LT assembly instructions / montageanleitung / montážní návod / montážny návod / инструкции по монтажу / surinkimo instrukcija

GB D CZ SK RUS LT assembly instructions / montageanleitung / montážní návod / montážny návod / инструкции по монтажу / surinkimo instrukcija



INSTRUKCJA MONTAŻU



OLIWER 23

↑23 →92 ↗20



INSTRUKCJA MONTAŻU

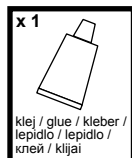


OLIWER 23

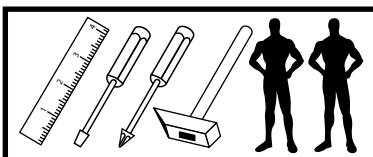
↑23 →92 ↗20

akcesoria / accessories / zubehör / příslušenství / príslušenstvo / аксессуары / furnitūra :

x 5 KK 8/32	x 4 KT 6,3/50	x 2 ZA N	x 4 MD	x 4 ZAM	x 2 KT 6,4/70	x 2 KR Ø10	x 1 kluczyk / key / schlüssel / kľúč / ключ / raktas
--------------------	----------------------	-----------------	---------------	----------------	----------------------	-------------------	-------------------------------------------------------------

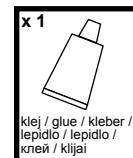


do montażu potrzebne są:
are needed for assembly:
sind erforderlich für die montage:
jsou potřebné pro montáž:
sú potrebné pre montáž:
которые необходимы для сборки:
Surinkimui reikės

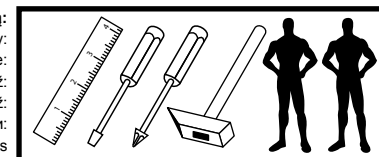


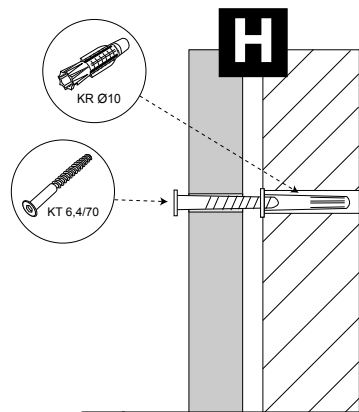
akcesoria / accessories / zubehör / příslušenství / príslušenstvo / аксессуары / furnitūra :

x 5 KK 8/32	x 4 KT 6,3/50	x 2 ZA N	x 4 MD	x 4 ZAM	x 2 KT 6,4/70	x 2 KR Ø10	x 1 kluczyk / key / schlüssel / kľúč / ключ / raktas
--------------------	----------------------	-----------------	---------------	----------------	----------------------	-------------------	-------------------------------------------------------------

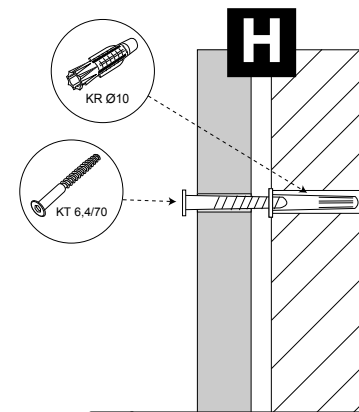


do montażu potrzebne są:
are needed for assembly:
sind erforderlich für die montage:
jsou potřebné pro montáž:
sú potrebné pre montáž:
которые необходимы для сборки:
Surinkimui reikės





!
UWAGA ! - Mocowanie do ściany.
WARNING! - Attaching to the wall.
WARNUNG! - Anbringen an der Wand.
POZOR! - Připevnění na stěnu.
POZOR! - Pripevnenie na stenu.
ВНИМАНИЕ! - Крепление к стене
DĚMESIO! - Tvirtinimas prie sienos.



!
UWAGA ! - Mocowanie do ściany.
WARNING! - Attaching to the wall.
WARNUNG! - Anbringen an der Wand.
POZOR! - Připevnění na stěnu.
POZOR! - Pripevnenie na stenu.
ВНИМАНИЕ! - Крепление к стене
DĚMESIO! - Tvirtinimas prie sienos.

