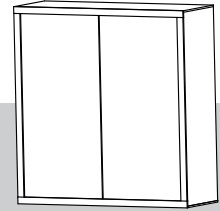




www.MLMEBLE.pl

GB D CZ SK RUS LT  
assembly instructions / montageanleitung / montážní návod / montážny návod / инструкции по монтажу / surinkimo instrukcija



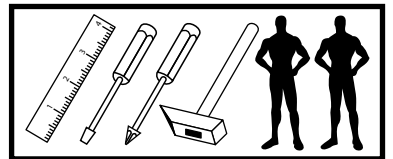
## INSTRUKCJA MONTAŻU

**MODERN 28**  
 205 150 68

akcesoria / accessories / zubehör / příslušenství / príslušenstvo / аксессуары / furnitūra :

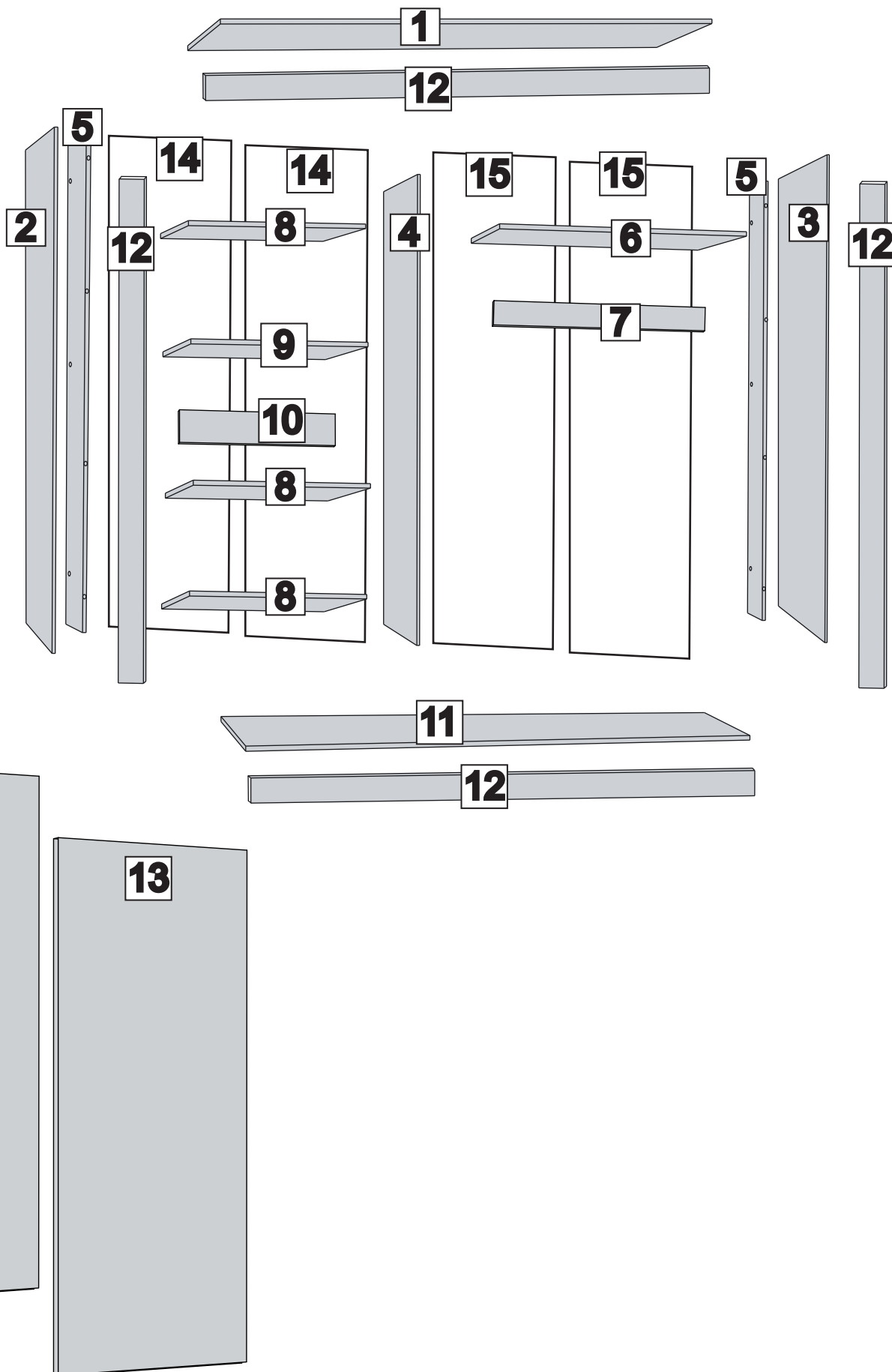
x 42  KK 8/32	x 8  KM 8/35	x 4  ZA N	x 40  GZ 1,4/25	x 8  SA H20	x 46  MD	x 20  ZAM	x 2  UB 0	x 12  PA Ø5	x 4  WT 3,5x16	x 9  WTLP 3x16
x 12  BDP	x 1  drażek / stick / stock / hůl / palica / трость	x 2  LT	x 16  SP	x 1  TG	x 1  TD	x 4  WZD	x 4  WZG	x 4  WT 4x60	x 4  DT 8,2x12x35	x 8  WT 4x23
x 1  ZAT	x 2  SZT L-1970	x 2  SR HI-TEC	x 1  klej / glue / kleber / lepidlo / lepidlo / клей / kljaj	x 1  kluczyk / key / schlüssel / klíč / kľúč / ключ / raktas						

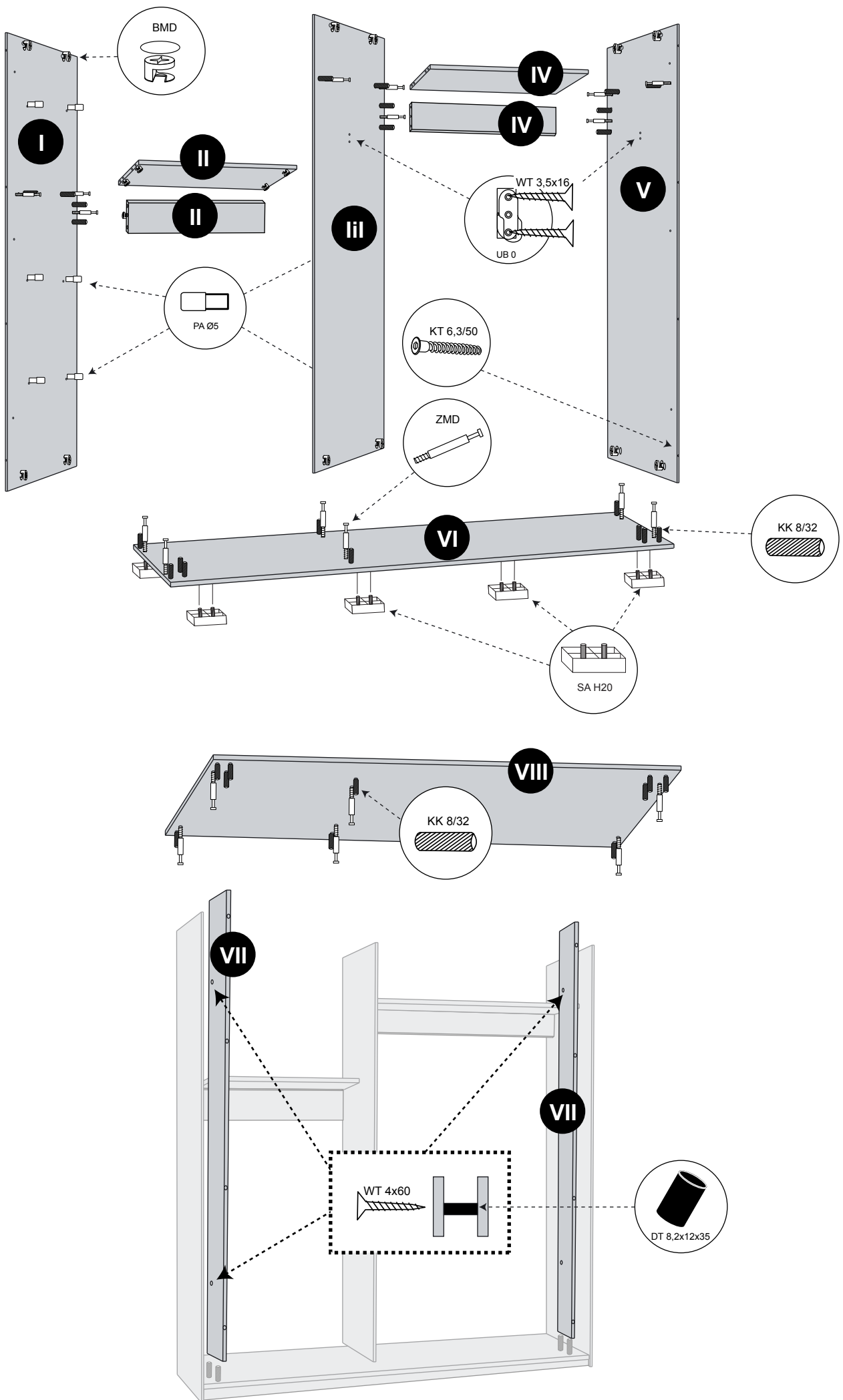
**do montažu potrebne są:**  
 are needed for assembly:  
 sind erforderlich für die montage:  
 jsou potřebné pro montáž:  
 sú potrebné pre montáž:  
 которые необходимы для сборки:  
 Surinkimui reikės:

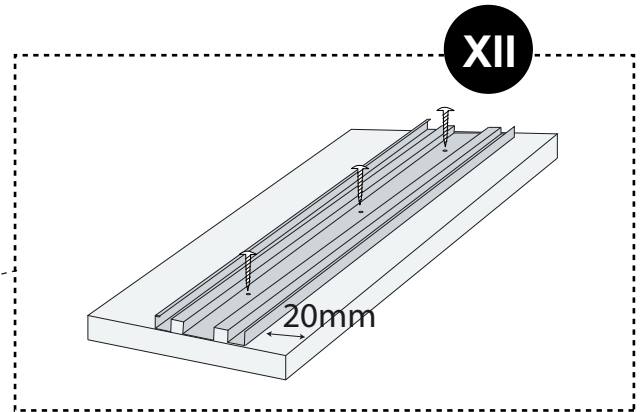
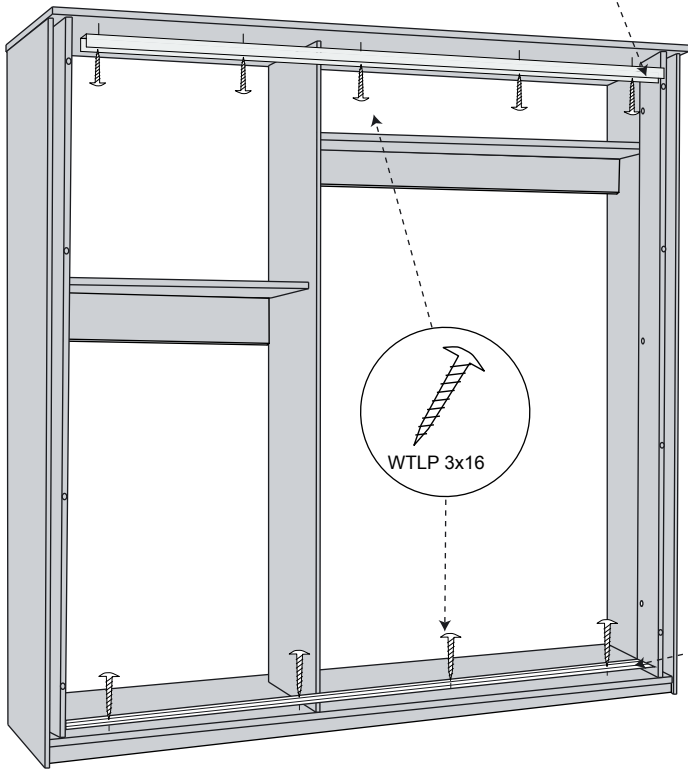
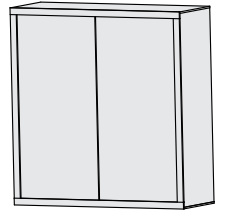
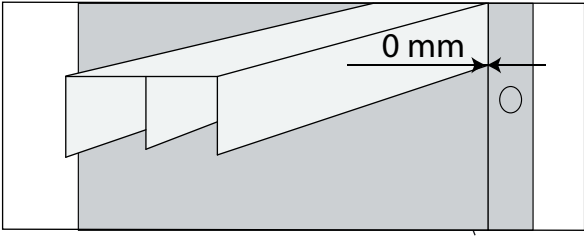


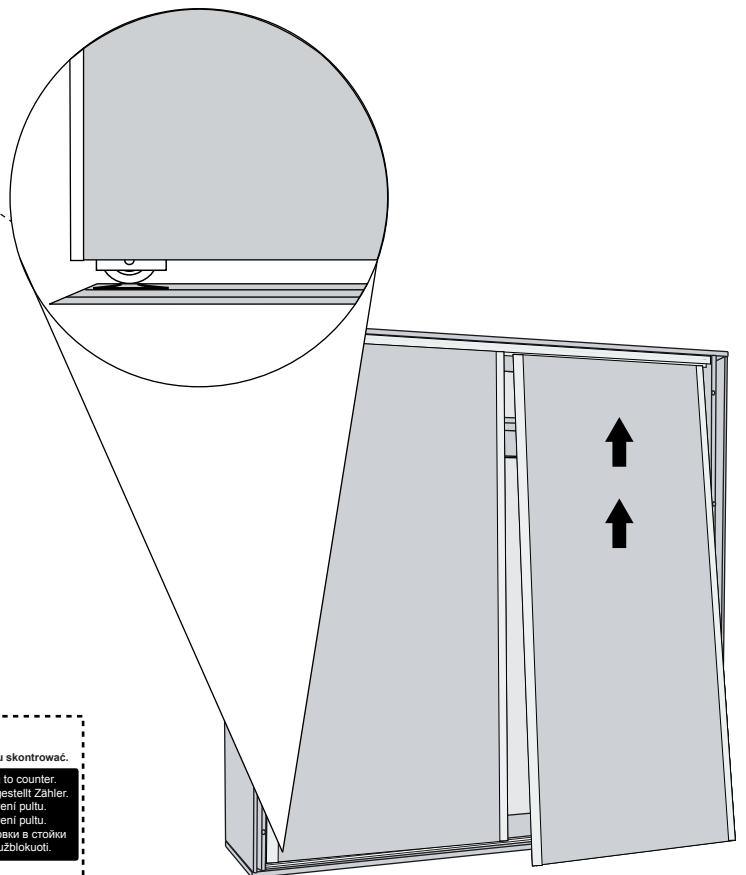
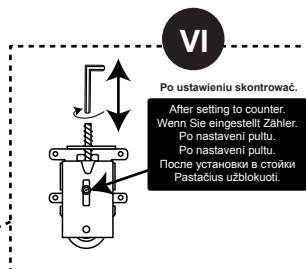
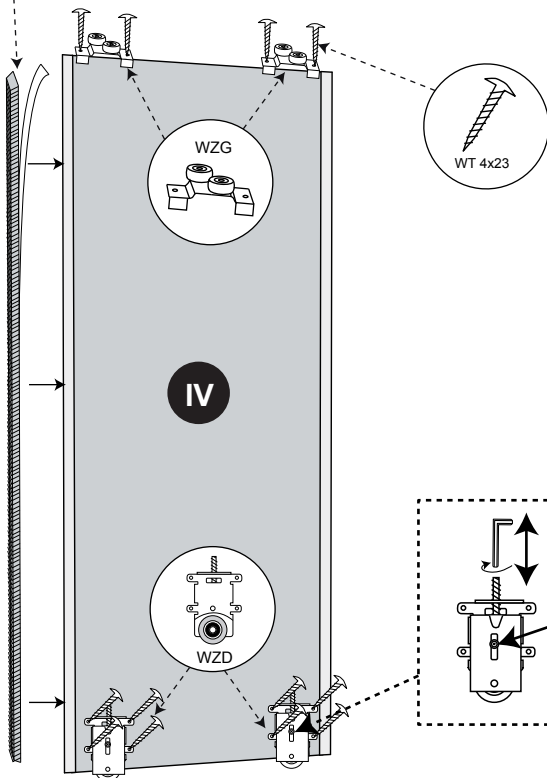
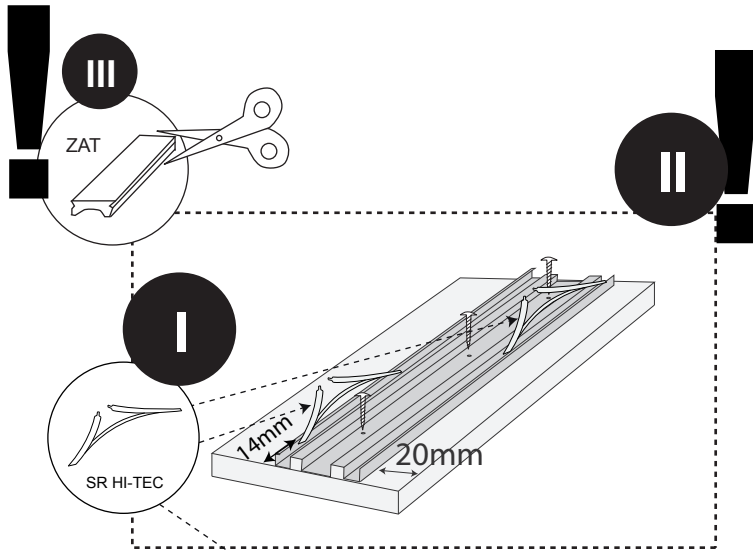
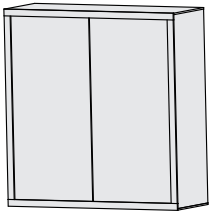
**UWAGA!** - w pierwszej kolejności wbijamy akcesoria „KK” i „MD” w blaty oraz boki.  
**WARNING!** - The first accessory sticks "KK" and "MD" in the tops and sides.  
**WARNUNG!** - Die erste Accessoire-Sticks "KK" und "MD" in den Spitzen und an den Seiten.  
**POZOR!** - První příslušenství holí "KK" a "MD" v korunách a boky.  
**POZOR!** - Prvé príslušenstvo palíc "KK" a "MD" v korunách a boky.  
**ВНИМАНИЕ!** - Первый аксессуаров палочки "KK" и "MD" по вершинам и по бокам.  
**DÉMESIO!** - Pirmiausiai furnitūrą KK ir MD įkalame į stalviršį ir šonus.

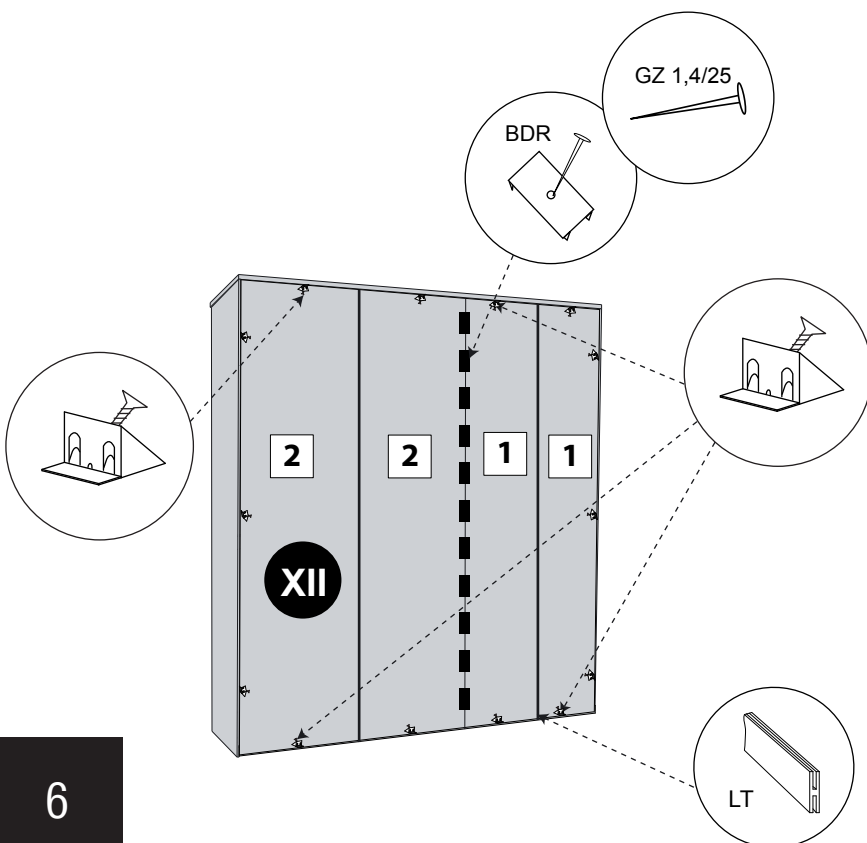
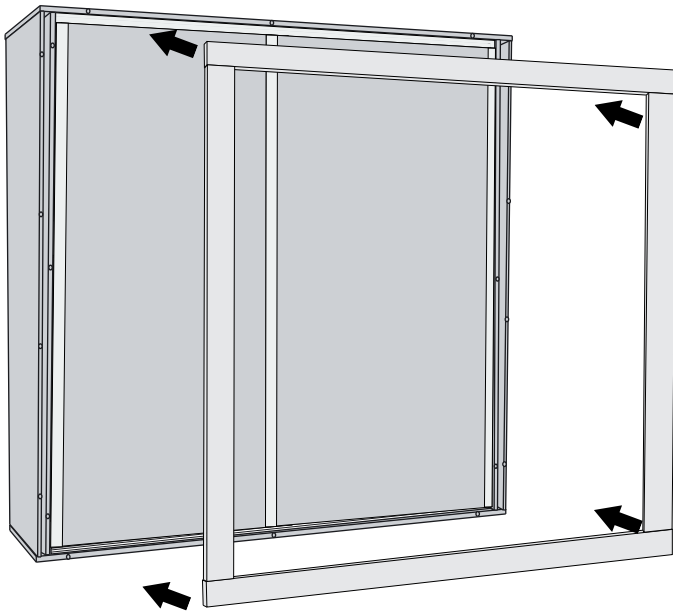
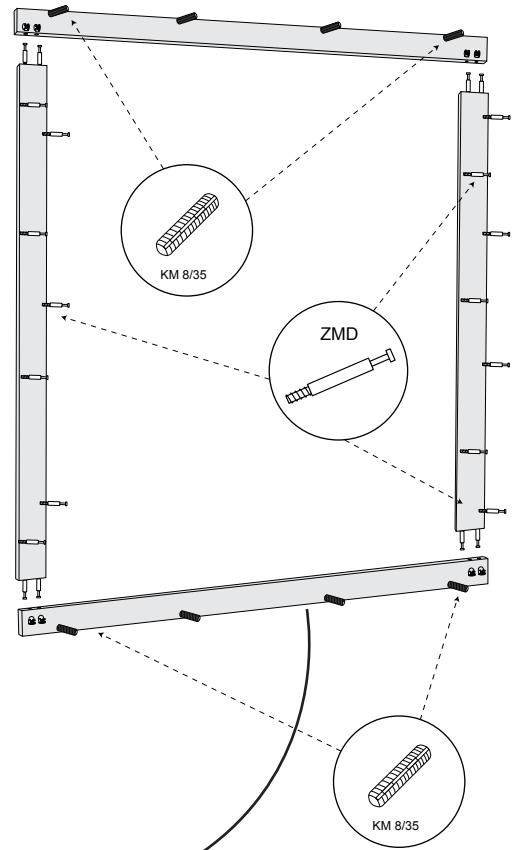
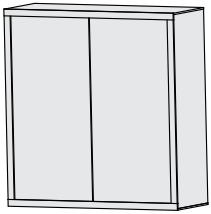
Nr/No	Szt/Qty
1	1
2	1
3	1
4	1
5	2
6	1
7	1
8	3
9	1
10	1
11	1
12	1
13	2
14	2
15	2











- 1** 331x2007
- 2** 400x2007