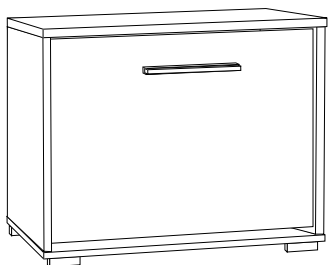


sequence assembly / reihenfolge montage / sekvence montáž / postupnosť montáže / последовательность ассамбли

Kolejność montażu: I II III IV



www.MLMEBLE.pl

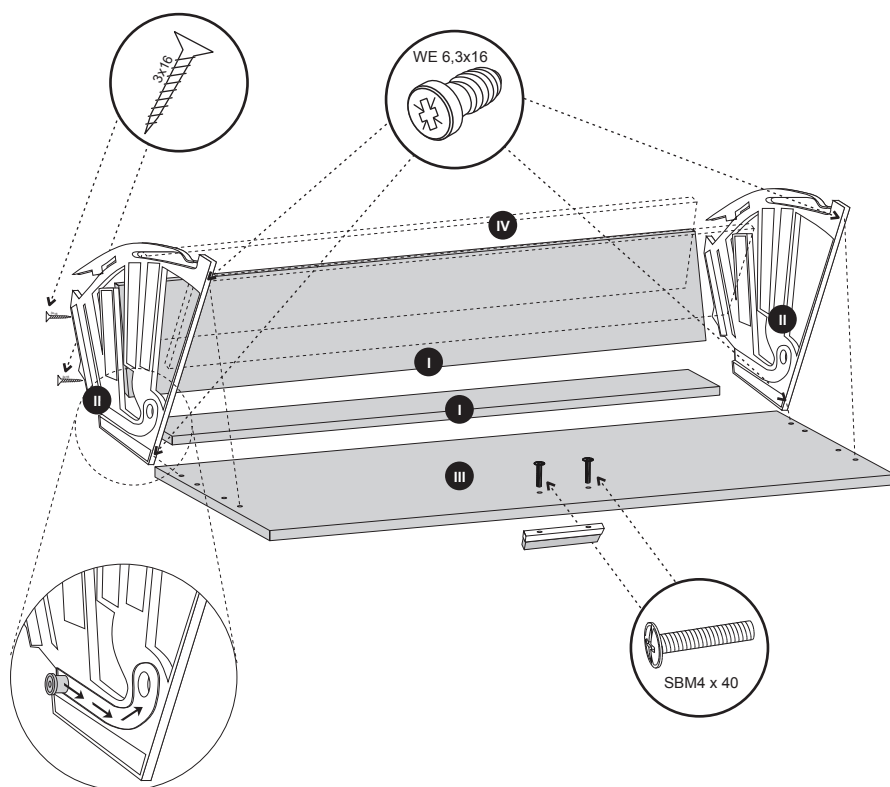
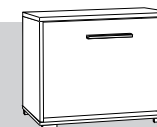
GB D CZ SK RUS  
assembly instructions / montageanleitung / montážní návod / montážny návod / инструкции по монтажу



## INSTRUKCJA MONTAŻU

### MISTRAL 04

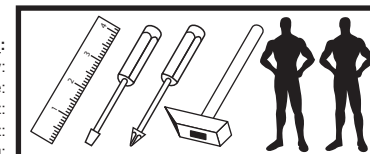
↑ 45 → 59 ↗ 34

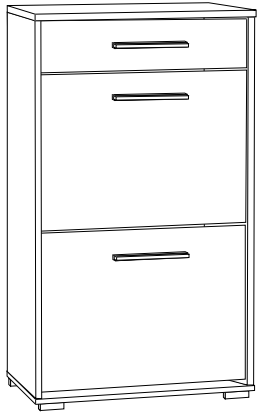


akcesoria / accessories / zubehör / příslušenství / príslušenstvo / аксесуары :

x 8  KK 8/32	x 2  KT 7/50	x 4  SA H20	x 1  klej / glue / kleber / lepidlo / lepido / клей	x 20  GZ 1,4x25	x 1  kluczyk / key / schlüssel / kľuč / кľуч	x 2  WE 6,3x20	x 6  WE 6,3x16
x 2  MD	x 1  UA L128	x 2  ZA 3R	x 4  WT 3,5x16	x 2  SB M4x40			

do montażu potrzebne są:  
are needed for assembly:  
sind erforderlich für die montage:  
jsou potřebné pro montáž:  
sú potrebné pre montáž:  
которые необходимы для сборки:





**! UWAGA !** - w pierwszej kolejności wbijamy akcesoria „KK” i „MD” w blaty oraz boki.  
**WARNING!** - The first accessory sticks "KK" and "MD" in the tops and sides.  
**WARNUNG!** - Die erste Accessoire-Sticks "KK" und "MD" in den Spitzen und an den Seiten.  
**POZOR!** - První příslušenství holí "KK" a "MD" v korunách a boky.  
**POZOR!** - Prvé príslušenstvo palíc "KK" a "MD" v korunách a boky.  
**ВНИМАНИЕ!** - Первый аксессуаров палочки "KK" и "MD" по вершинам и по бокам.

