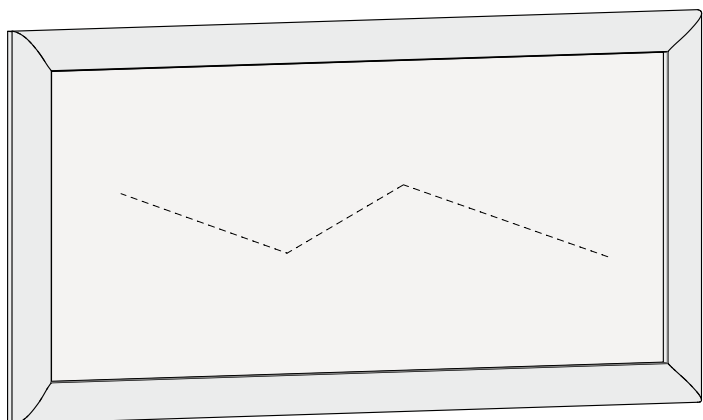


Nr/No	Szt/Qty
1	1

1



www.MLMEBLE.pl

gb assembly instructions / d montageanleitung / cz montážní návod / sk montážny návod / rus инструкции по монтажу / lt surinkimo instrukcija



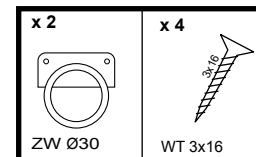
## INSTRUKCJA MONTAŻU



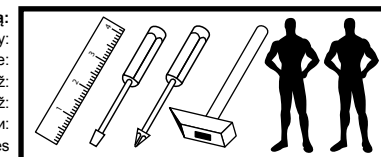
CASTEL 18

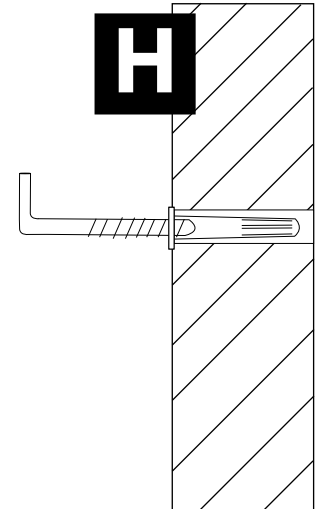
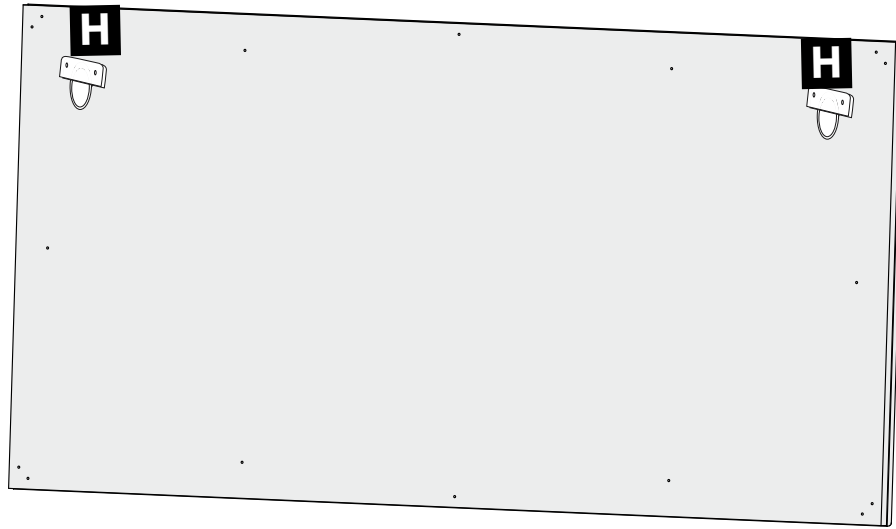
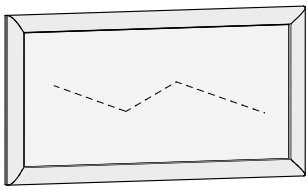
↑ 68 → 138 ↗ 5

akcesoria / accessories / zubehör / příslušenství / príslušenstvo / аксессуары / furnitūra :



do montażu potrzebne są:  
are needed for assembly:  
sind erforderlich für die montage:  
jsou potřebné pro montáž:  
sú potrebné pre montáž:  
которые необходимы для сборки:  
Surinkimui reikės





**!**  
**UWAGA !** - Mocowanie do ściany.  
**WARNING!** - Attaching to the wall.  
**WARNUNG!** - Anbringen an der Wand.  
**POZOR!** - Připevnění na stěnu.  
**POZOR!** - Připevnenie na stenu.  
**ВНИМАНИЕ!** - Крепление к стене  
**DĒMESIO!** - Tvirtinimas prie sienos.