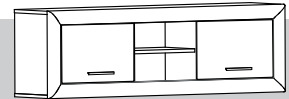




www.MLMEBLE.pl

GB D CZ SK AUS LT
assembly instructions / montageanleitung / montážní návod / montážny návod / инструкции по монтажу / surinkimo instrukcija








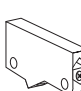





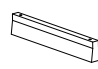



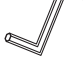



INSTRUKCJA MONTAŻU

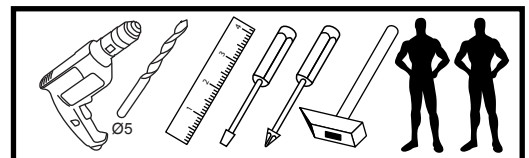
CASTEL 15

↑43 →138 ↘32

akcesoria / accessories / zubehör / příslušenství / príslušenstvo / аксесуары / furnitūra :

x 24  KK 8/32	x 4  KT 6,3/50	x 36  MD	x 4  MD2 L68	x 28  ZMD	x 10  SP	x 8  WT 4x30	x 2  ZAR	x 2  ZWA	x 8  WE 6,3x13 B	x 1  klej / glue / kleber / lepidlo / lepidlo / клей / klījai
x 8  WT 3,5x16	x 28  ZAM	x 2  UT 1.181	x 4  ZPR	x 4  PK H-2	x 10  GZ 1,4/25	x 1  kluczyk / key / schlüssel / klíč / кључ / raktas	x 8  ZAN			

do montaży potrzebne są:
are needed for assembly:
sind erforderlich für die montage:
jsou potřebné pro montáž:
sú potrebné pre montáž:
которые необходимы для сборки:
Surinkimui reikės



UWAGA! - w pierwszej kolejności wbijamy akcesoria „KK” i „MD” w białe oraz boki.
WARNING! - The first accessory sticks "KK" and "MD" in the tops and sides.
WARNUNG! - Die erste Accessoire-Sticks "KK" und "MD" in den Spitzen und an den Seiten.
POZOR! - První příslušenství holi "KK" a "MD" v korunách a boky.
POZOR! - Prvé príslušenstvo palic "KK" a "MD" v korunách a boky.
ВНИМАНИЕ! - Первый аксессуаров палочки "KK" и "MD" по вершинам и по бокам.
DĚMESIO! - Pirmiausiai furnitūrą KK ir MD įkalame į stalviršį ir šonus.

Nr/No	CODE	Szt/Qty
1	Castel15_01	2
3	Castel15_03	1
4	Castel15_04	1
5	Castel15_05	2
6	Castel15_06	1
7	Castel15_07	2
8	Castel15_08	1
9	Castel15_09	1
10	Castel15_10	1
11	Castel15_11	1
12	Castel15HDF_01	1
13	Castel15HDF_02	1

