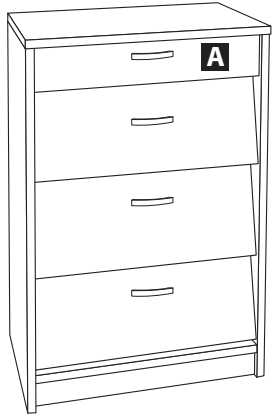


Kolejność montażu: I II III



www.MLMEBLE.pl

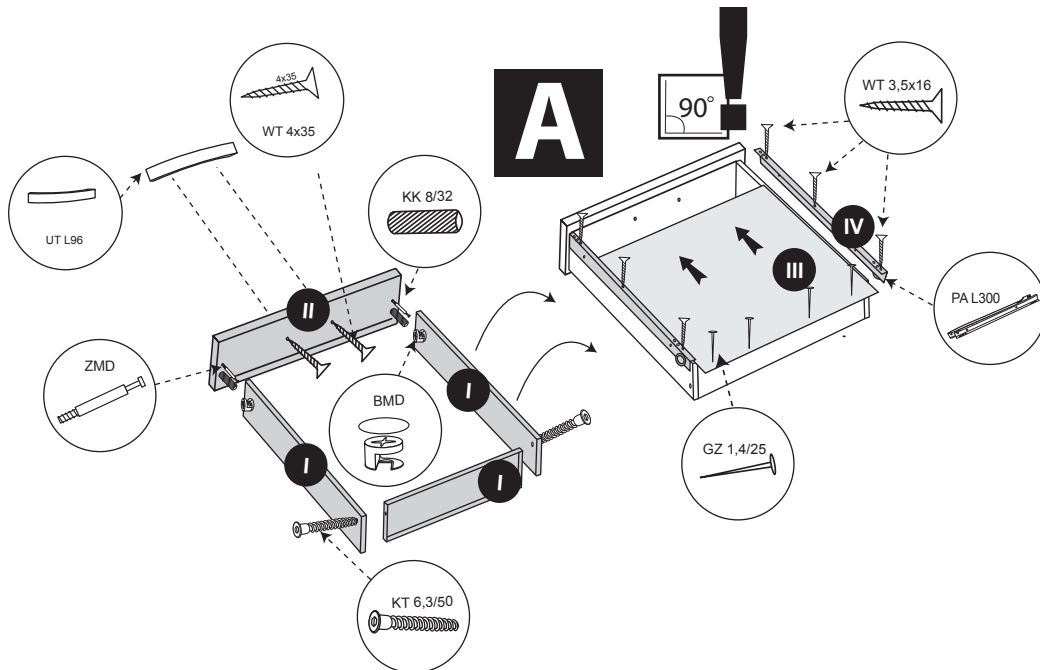
GB D CZ SK RUS LT
assembly instructions / montageanleitung / montážní návod / montážny návod / инструкции по монтажу / surinkimo instrukcija



INSTRUKCJA MONTAŻU

SZAFKA 10

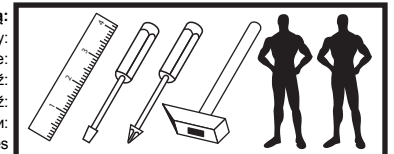
↑ 83 → 70 ↗ 40

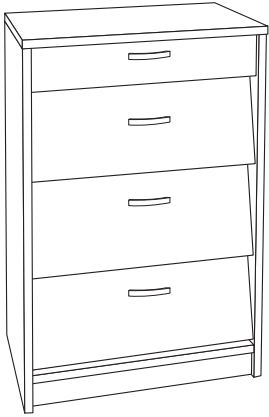


akcesoria / accessories / zubehör / příslušenství / príslušenstvo / аксессуары / funitūra :

x 10 KK 8/32	x 6 KT 6,3/50	x 4 ZAK	x 4 MD	x 8 PA Ø5	x 3 PO Ø5 E	x 3 RN	x 50 GZ 1,4/25
x 4 UT L96	x 1 PA L300	x 4 SG 8/8	x 12 WT 3,5x16	x 8 WT 4x35	x 12 WT 3x16	x 6 BDK	x 1 kluczyk / key / schlüssel / klíč / kľúč / ключ / raktas
x 1 klej / glue / kleber / lepidlo / lepidlo / клей / kljaj							

do montażu potrzebne są:
are needed for assembly:
sind erforderlich für die montage:
jsou potřebné pro montáž:
sú potrebné pre montáž:
которые необходимы для сборки:
Surinkimui reikės





UWAGA! - w pierwszej kolejności wbijamy akcesoria „KK” i „MD” w blaty oraz boki.
WARNING! - The first accessory sticks “KK” and “MD” in the tops and sides.
WARNUNG! - Die erste Accessoire-Sticks “KK” und “MD” in den Spitzen und an den Seiten.
POZOR! - První příslušenství holi “KK” a “MD” v korunách a boky.
POZORI! - Prvé príslušenstvo palic “KK” a “MD” v korunách a boky.
ВНИМАНИЕ! - Первым аксессуарам палочки “KK” и “MD” по верхинам и по бокам.
DĒMESIO! - Pirmaisiai furnitūrą KK ir MD įkalame į stalviršį ir šonus.

