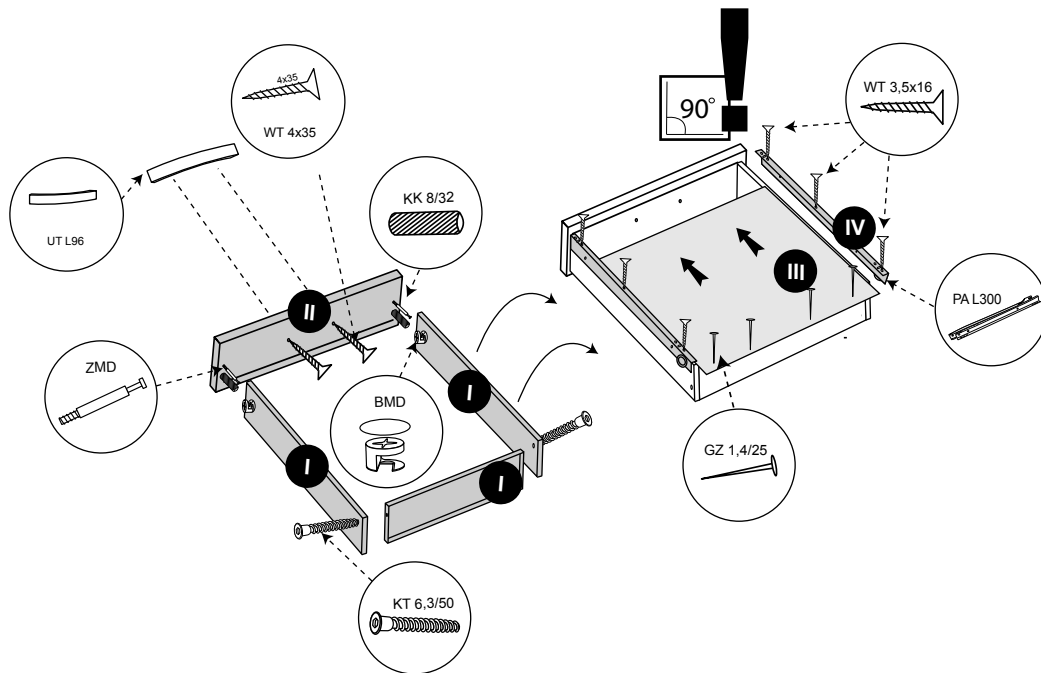




www.MLMEBLE.pl

GB D CZ SK RUS LT  
assembly instructions / montageanleitung / montážní návod / montážny návod / инструкции по монтажу / surinkimo instrukcija



## INSTRUKCJA MONTAŻU

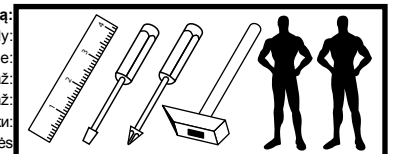
**SZAFKA 05**  
↑ 83 → 50 ↗ 40

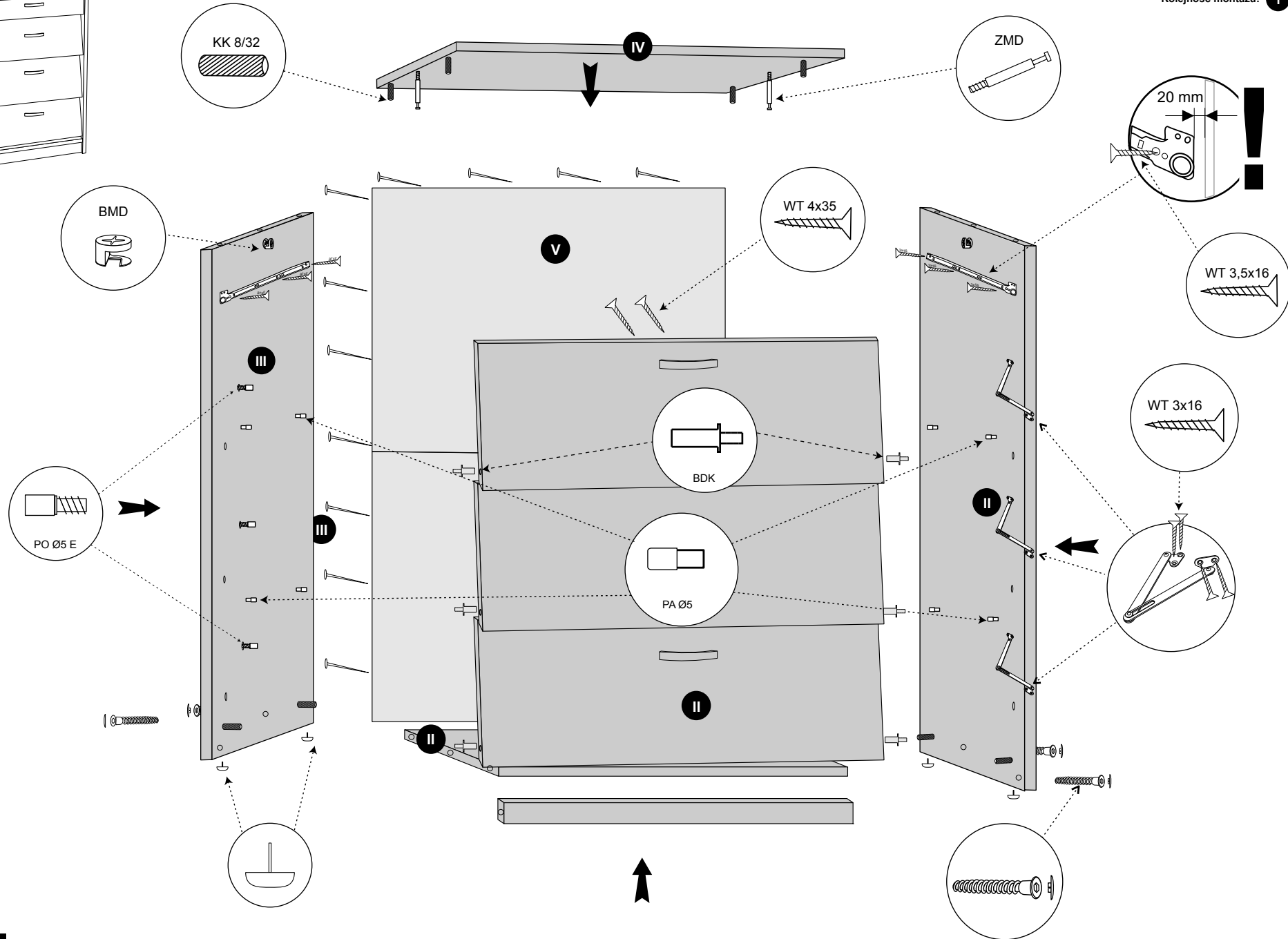


akcesoria / accessories / zubehör / příslušenství / príslušenstvo / аксессуары / furnitūra :

x 10 KK 8/32	x 6 KT 6,3/50	x 4 ZAK	x 4 MD	x 8 PA Ø5	x 3 PO Ø5 E	x 3 RN	x 50 GZ 1,4/25
x 4 UT L96	x 1 PA L300	x 4 SG 8/8	x 12 WT 3,5x16	x 8 WT 4x35	x 12 WT 3x16	x 6 BDK	x 1 kluczyk / key / schlüssel / klíč / kľúč / ключ / raktas
x 1 klej / glue / kleber / lepidlo / lepidlo / клей / klijai	x 4 ZAK						

do montażu potrzebne są:  
are needed for assembly:  
sind erforderlich für die montage:  
jsou potřebné pro montáž:  
sú potrebné pre montáž:  
которые необходимы для сборки:  
Surinkimui reikės





**UWAGA!** - w pierwszej kolejności wbijamy akcesoria „KK” i „MD” w białą stronę boki.  
**WARNUNG!** - The first accessory sticks „KK” and „MD” in the tops and sides.  
**WARNUNG!** - Die erste Accessoire-Sticks „KK” und „MD” in den Spitzen und an den Seiten.  
**POZOR!** - První příslušenství holi „KK” a „MD” v korunách a boky.  
**ВНИМАНИЕ!** - Первый аксессуаров вставляю „KK” и „MD” по верхинам и по бокам.  
**DEMESIO!** - Pirmiausiai fūntūną „KK” ir „MD” įkalame į staliūšį ir šonus.