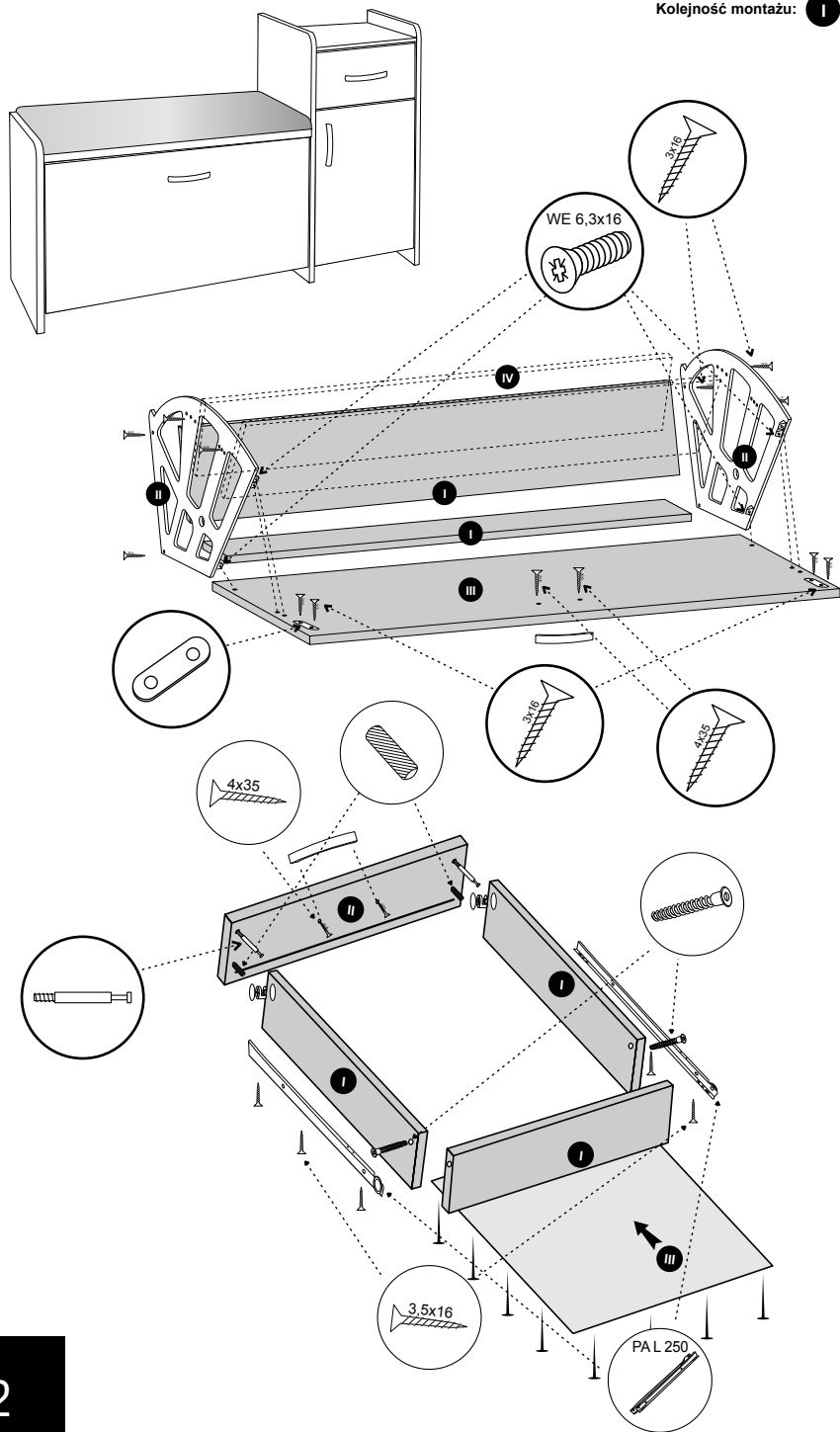


sequence assembly / reihenfolge montage / sekvenca montáž / postupnosť montáže / последовательность ассамбли

Kolejność montażu: I II III IV



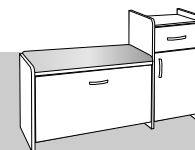
www.MLMEBLE.pl

GB D CZ SK RUS
assembly instructions / montageanleitung / montážní návod / montážny návod / инструкции по монтажу



INSTRUKCJA MONTAŻU

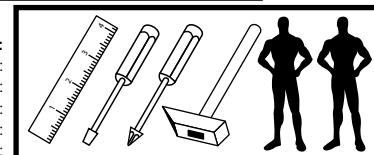
PIK 02
↑66 →90 ↗30

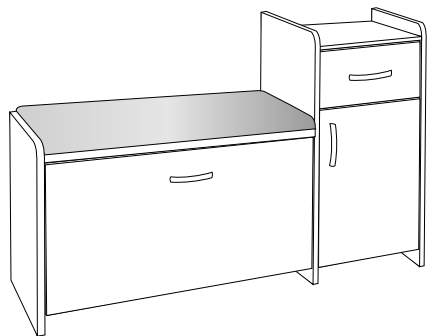


akcesoria / accessories / zubehör / příslušenství / príslušenstvo / аксессуары :

| | | | | | | | |
|---------------------|-------------------------|-------------------------|--|---------------------|---|-----------------------|----------------------|
| x 18 KK 8/30 | x 14 KT 7/60 | x 6 SG 8/8 | x 1 klej / glue / kleber / lepidlo / lepidlo / клей | x 40 GZ 1/10 | x 1 kluczyk / key / schlüssel / klíč / кључ / ключ | x 16 WT 3,5x16 | x 4 WE 6,3x13 |
| x 2 ZA 3R-11 | x 2 TA 3R-11 Ø14 | x 2 TA 3R-11 Ø20 | x 2 OK 3R-11 | x 10 ZAK | x 2 MB | x 6 WT 4x35 | x 3 UT L96 |
| x 2 PK H-4 | x 2 ZAW 110° | x 2 MD | x 1 PAL 250 | x 4 PA Ø3 | x 16 WT 3x16 | x 8 WE 6,3x16 | |

do montażu potrzebne są:
are needed for assembly:
sind erforderlich für die montage:
jsou potřebné pro montáž:
sú potrebné pre montáž:
которые необходимы для сборки:





! **UWAGA!** - w pierwszej kolejności wbijamy akcesoria „KK” i „MD” w blaty oraz boki.
WARNING! - The first accessory sticks "KK" and "MD" in the tops and sides.
WARNUNG! - Die erste Accessoire-Sticks "KK" und "MD" in den Spitzen und an den Seiten.
POZOR! - První příslušenství holí "KK" a "MD" v korunách a boky.
POZOR! - Prvé príslušenstvo palic "KK" a "MD" v korunách a boky.
ВНИМАНИЕ! - Первый аксессуаров палочки "KK" и "MD" по вершинам и по бокам.

sequence assembly / reihenfolge montage / sekvence montáž / postupnost montáže / последовательность сборки

Kolejność montażu: **I** **II** **III** **IV** **V** **VI** **VII**

