



www.MLMEBLE.pl

GB assembly instructions / D montageanleitung / CZ montážní návod / SK montážny návod / RUS инструкции по монтажу



INSTRUKCJA MONTAŻU

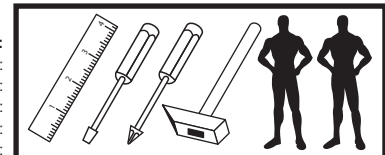
ARO I

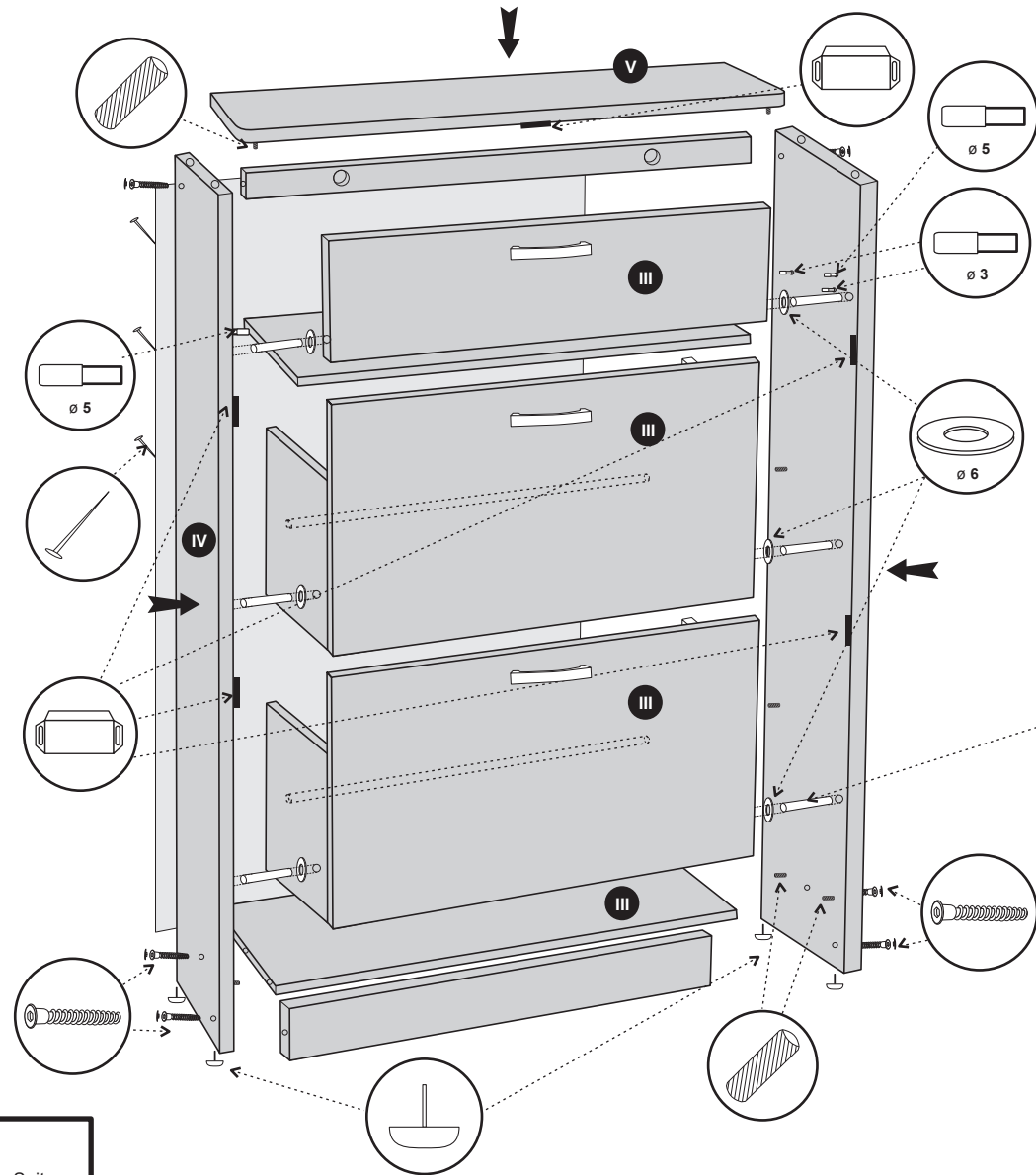
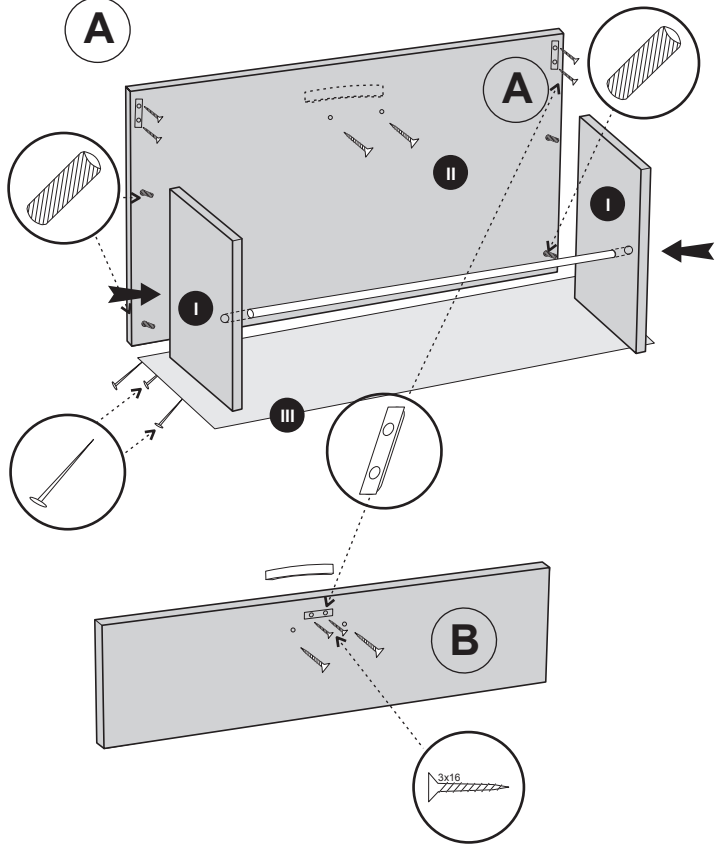
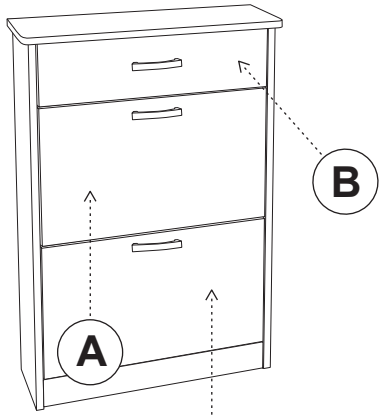
↑ 96 → 60 ↗ 20

akcesoria / accessories / zubehör / příslušenství / príslušenstvo / аксесуары :

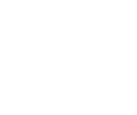
x 20 KK 8/32	x 6 KT 7/50	x 4 PA Ø3	x 1 klej / glue / kleber / lepidlo / lepidlo / клей	x 30 GZ 1,4x25	x 1 kluczyk / key / schlüssel / kľuč / кľуч	x 20 WT 3x16	x 6 BL Ø5 L35
x 6 ZAK	x 4 SG 8/8	x 2 PA Ø5	x 5 MB	x 3 UT L96	x 6 WT 4x35	x 6 PD Ø6	

do montażu potrzebne są:
are needed for assembly:
sind erforderlich für die montage:
jsou potřebné pro montáž:
sú potrebné pre montáž:
которые необходимы для сборки:





UWAGA!!! Bollec z podkładką wbijaj w boki w pierwszej kolejności.
 WARNUNG! Bolt mit Scheibe klebt an den Seiten zuerst.
 VAROVANIE! Skrutka s podložkou zůstane v bokoch první.
 ВНИМАНИЕ! Болт с шайбой вбивается в стороны первого.



UWAGA ! - w pierwszej kolejności wbijamy akcesoria „KK” i „MD” w blaty oraz boki.
WARNING! - The first accessory sticks "KK" and "MD" in the tops and sides.
WARNUNG! - Die erste Accessoire-Sticks "KK" und "MD" in den Spitzen und an den Seiten.
POZOR! - První příslušenství holic "KK" a "MD" v korunách a boky.
POZOR! - Prvé príslušenstvo palíc "KK" a "MD" v korunách a boky.
ВНИМАНИЕ! - Первый аксессуаров палочки "KK" и "MD" по вершинам и по бокам.