



www.MLMEBLE.pl

GB D CZ SK RUS LT
assembly instructions / montageanleitung / montážní návod / montážny návod / инструкции по монтажу / surinkimo instrukcija



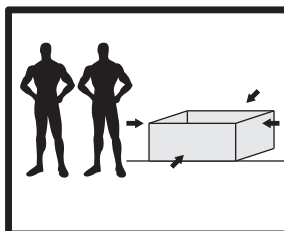
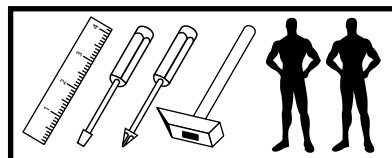
INSTRUKCJA MONTAŻU

BEST 06
199 50 41

akcesoria / accessories / zubehör / příslušenství / prislušenstvo / аксессуары / furnitūra :

x 30 KK 8/32	x 4 KT 6,3/50	x 70 GZ 1,4/25	x 4 SG 8/8	x 26 MD	x 10 ZAM	x 4 ZAM	x 8 PA Ø5	x 16 WT 3,5x16	x 4 WT 4x30	x 2 ZPW
x 2 PK H-4	x 4 WE 6,3x13	x 1 PAL 350	x 1 PKZ	x 2 UT 1.839	x 1 LT	x 1 kluczyk / key / schlüssel / klíč / kľúč / ключ / raktas	x 1 klej / glue / kleber / lepidlo / lepidlo / клей / klijai			

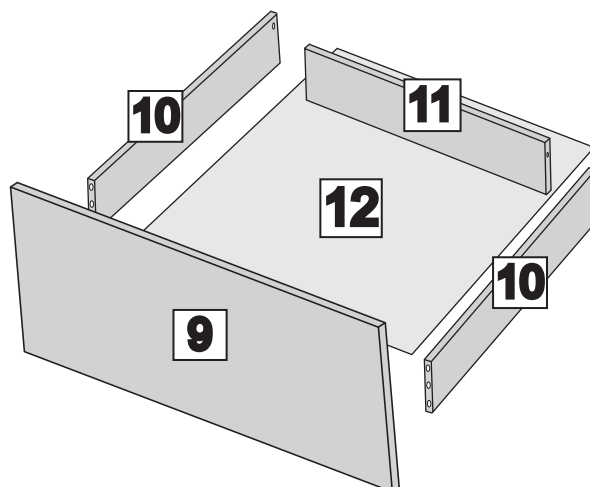
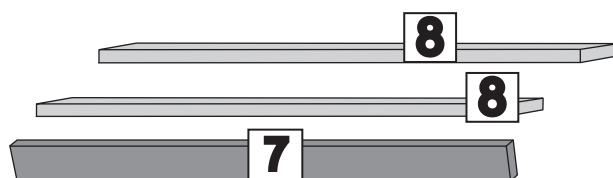
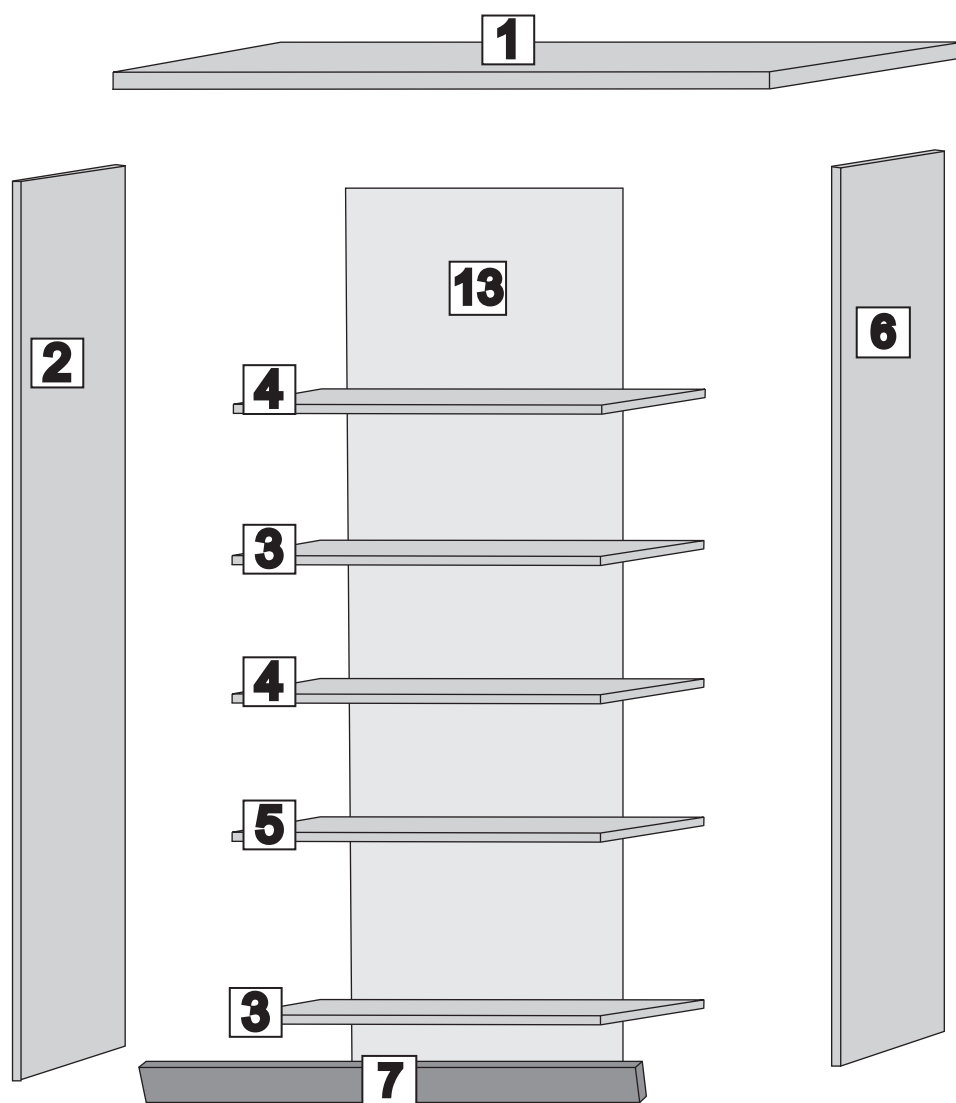
do montażu potrzebne są:
are needed for assembly:
sind erforderlich für die montage:
jsou potřebné pro montáž:
sú potrebné pre montáž:
которые необходимы для сборки:
Surinkimui reikės:

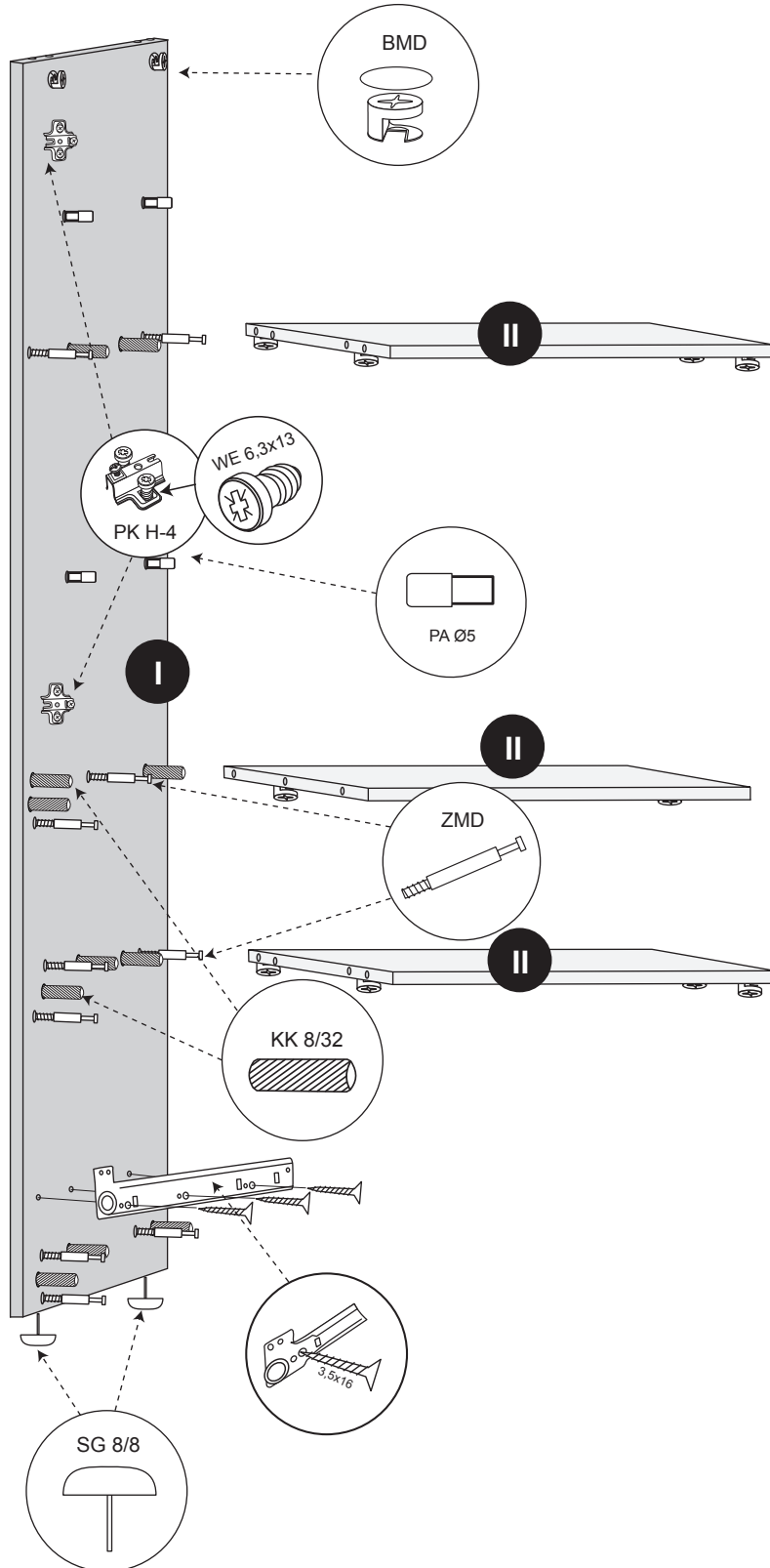
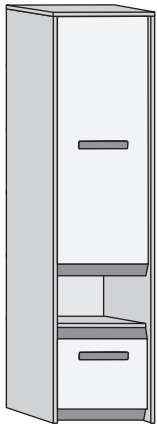


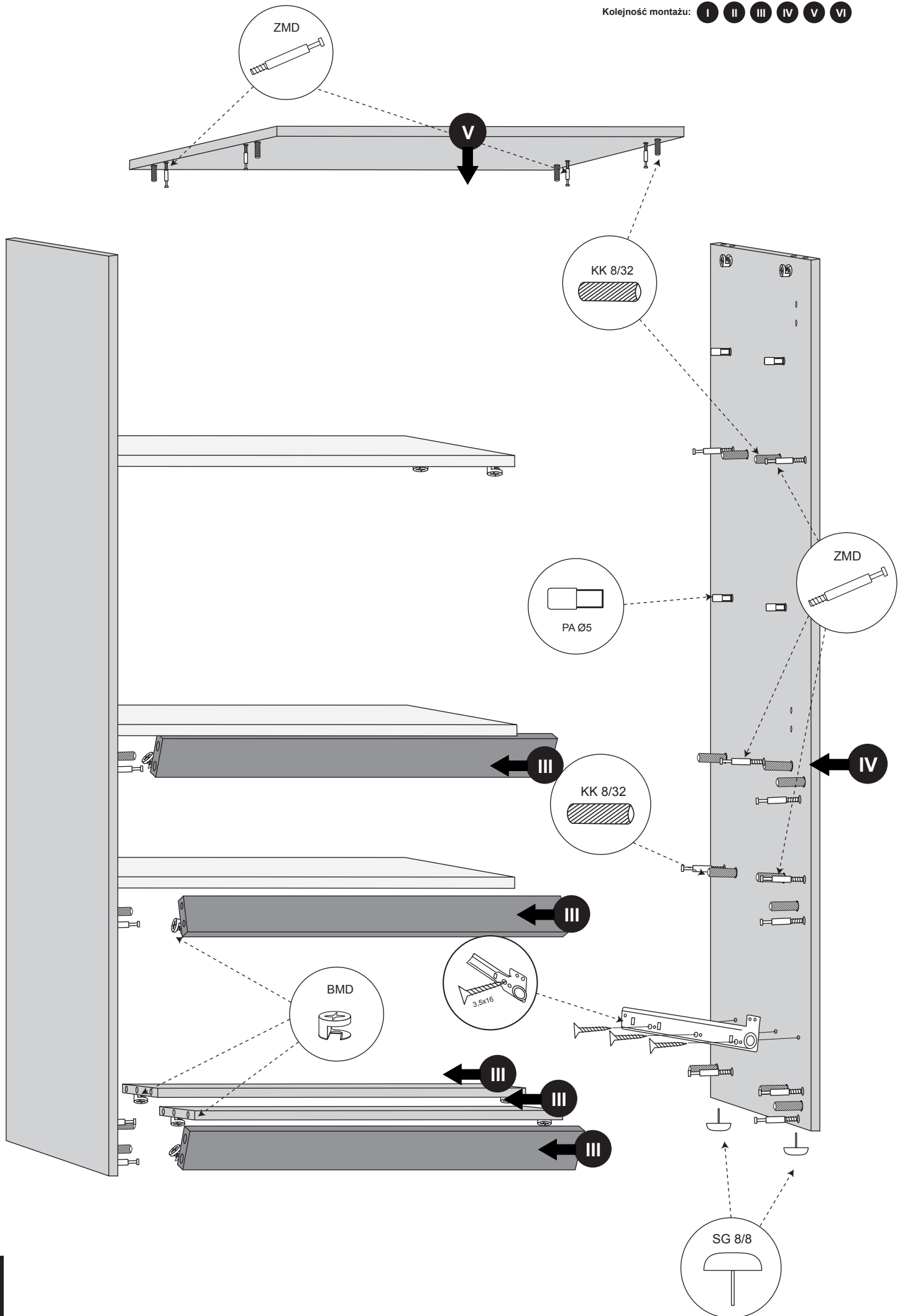
UWAGA ! - mebel należy składać w pozycji poziomej
WARNING! - furniture should be submitted in a horizontal position
WARNUNG! - Möbel sollten in einer horizontalen Position vorzulegen
POZOR! - Nábytek by měl být předložen ve vodorovné poloze
POZOR! - Nábytok by mal byť predložený vo vodorovnej polohe
ВНИМАНИЕ! - Мебель должна быть представлена в горизонтальном положении
DĚMESIO! - Baldą surenkame horizontalioje padėtyje

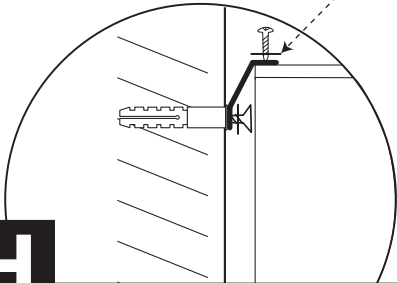
UWAGA ! - w pierwszej kolejności wbijamy akcesoria „KK” i „MD” w blaty oraz boki.
WARNING! - The first accessory sticks "KK" and "MD" in the tops and sides.
WARNUNG! - Die erste Accessoire-Sticks "KK" und "MD" in den Spitzen und an den Seiten.
POZOR! - První příslušenství holí "KK" a "MD" v korunách a boky.
POZOR! - Prvé príslušenstvo palíc "KK" a "MD" v korunách a boky.
ВНИМАНИЕ! - Первый аксессуаров палочки "KK" и "MD" по верхинам и по бокам.
DĚMESIO! - Pirmiausiai furnitūrą KK ir MD įkalame į stalviršį ir šonus.

Nr/No	Szt/Qty
1	1
2	1
3	2
4	2
5	1
6	1
7	3
8	2
9	1
10	2
11	1
12	1
13	1

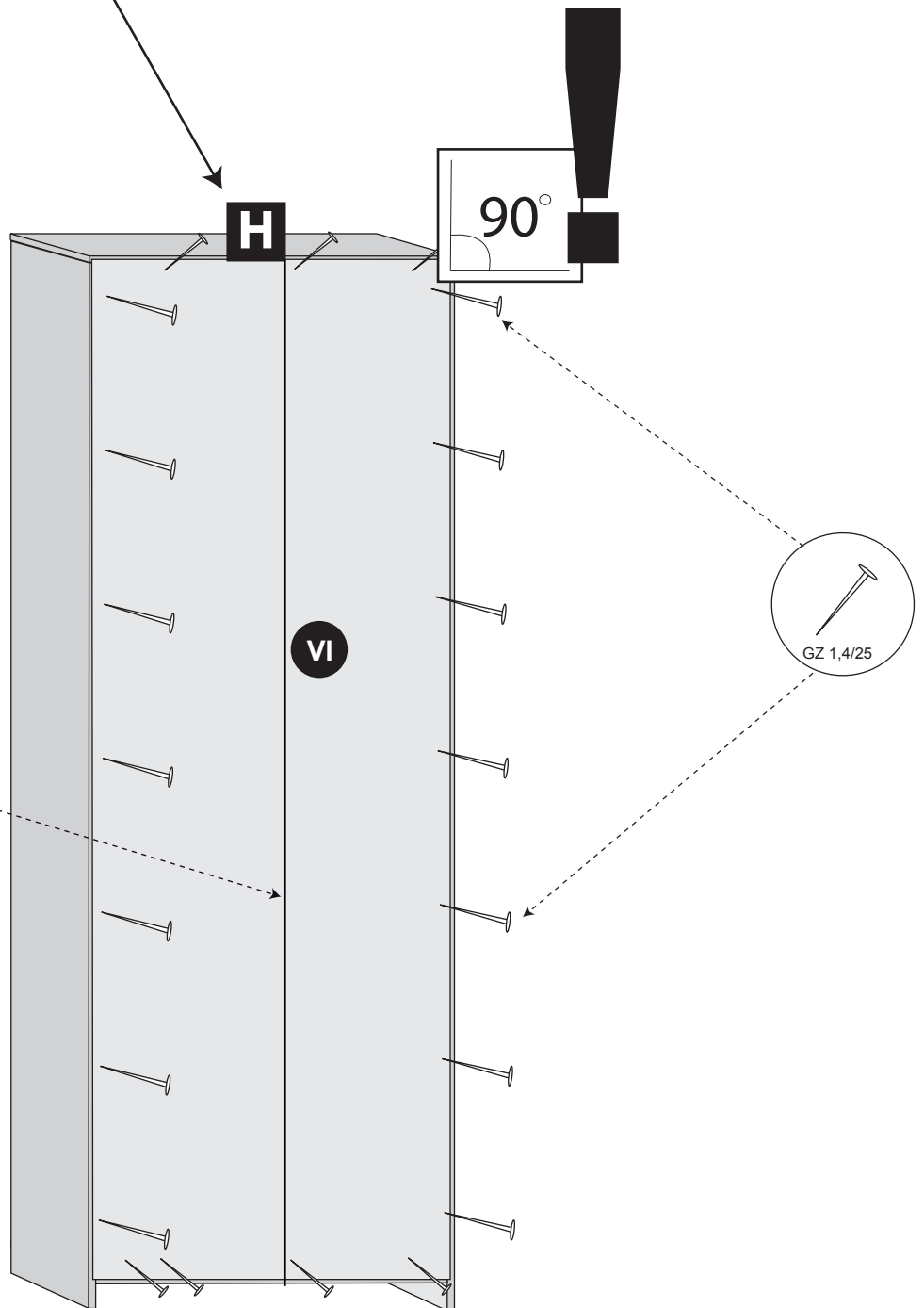


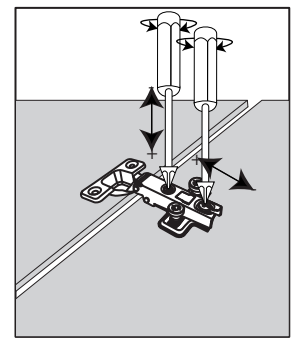
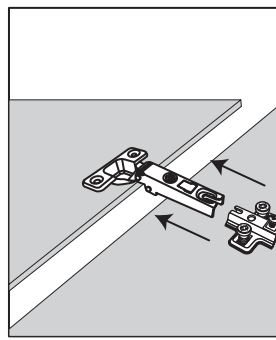
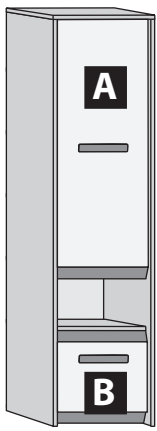






H!
UWAGA! - Mocowanie do ściany.
WARNING! - Attaching to the wall.
WARNUNG! - Anbringen an der Wand.
POZOR! - Připevnění na stěnu.
POZOR! - Pripevnenie na stenu.
ВНИМАНИЕ! - Крепление к стене
DĒMESIO! - Tvirtinimas prie sienos.





Possibility of assembling the right-left.
 Möglichkeit der Montage der rechts-links.
 Možnost montáže vpravo-vlevo.
 Возможность монтажа вправо-влево.
 Galima padaryti pusę kairę arba dešinę.

