



www.MLMEBLE.pl

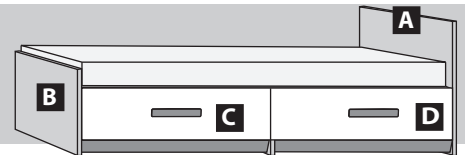
GB D CZ SK RUS LT
assembly instructions / montageanleitung / montážní návod / montážny návod / инструкции по монтажу / surinkimo instrukcija



INSTRUKCJA MONTAŻU

BEST 17

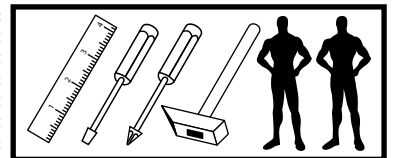
↑69 →204 ↗94



akcesoria / accessories / zubehör / příslušenství / prislušenstvo / аксессуары / furnitūra :

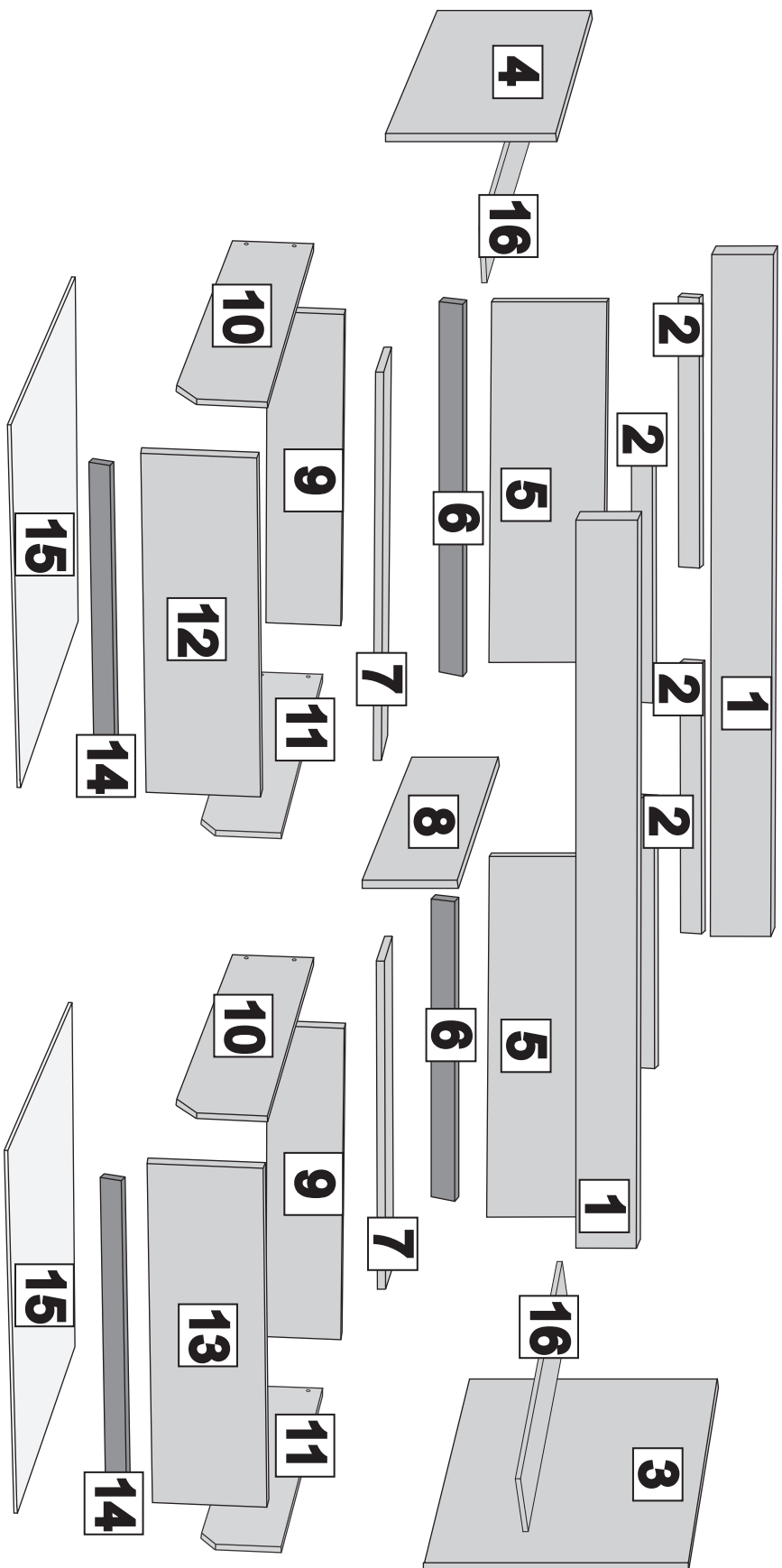
x 26 KK 8/32	x 10 KT 6,3/50	x 8 ZA N	x 6 SG 8/8	x 34 ZMD	x 42 BMD	x 8 ZAM	x 40 WT 3,5x16	x 62 WT 4x30	x 4 MD2 L76	x 4 KT 50
x 8 RP-33/G	x 8 RP-22	x 2 KT 75	x 1 kluczyk / key / schlüssel / kľúč / ключ / raktas	x 1 klej / glue / kleber / lepidlo / lepidlo / клеи / klijai						

do montażu potrzebne są:
are needed for assembly:
sind erforderlich für die montage:
jsou potřebné pro montáž:
sú potrebné pre montáž:
которые необходимы для сборки:
Surinkimui reikės:



! UWAGA ! - W pierwszej kolejności wbijamy akcesoria „KK” i „MD” w blaty oraz boki i montujemy prowadnice.
WARNING! - In the first place should be driven accessories "KK" and "MD" in the tops and sides and guides.
WARNUNG! - In erster Linie sollte Accessoires "KK" und "MD" in den Wipfeln und an den Seiten und Guides gefahren werden.
POZOR! - V první řadě by měl být tažen příslušenství "KK" a "MD" v korunách a po stranách a průvodců.
POZOR! - V prvom rade by mal byť ťahaný príslušenstvo "KK" a "MD" v korunách a po stranách a sprievodcov.
ВНИМАНИЕ! - В первую очередь следует руководствоваться аксессуарами "KK" и "MD", на вершинах и по бокам и руководства.
DÉMESIO! - Pirmiausiai furnitūrą KK ir MD įkalame į stalviršį ir šonus ir prisukame bėgelius.

Nr/No	Szt./Qty
1	2
2	2
3	1
4	1
5	2
6	2
7	2
8	1
9	2
10	2
11	2
12	1
13	1
14	2
15	2

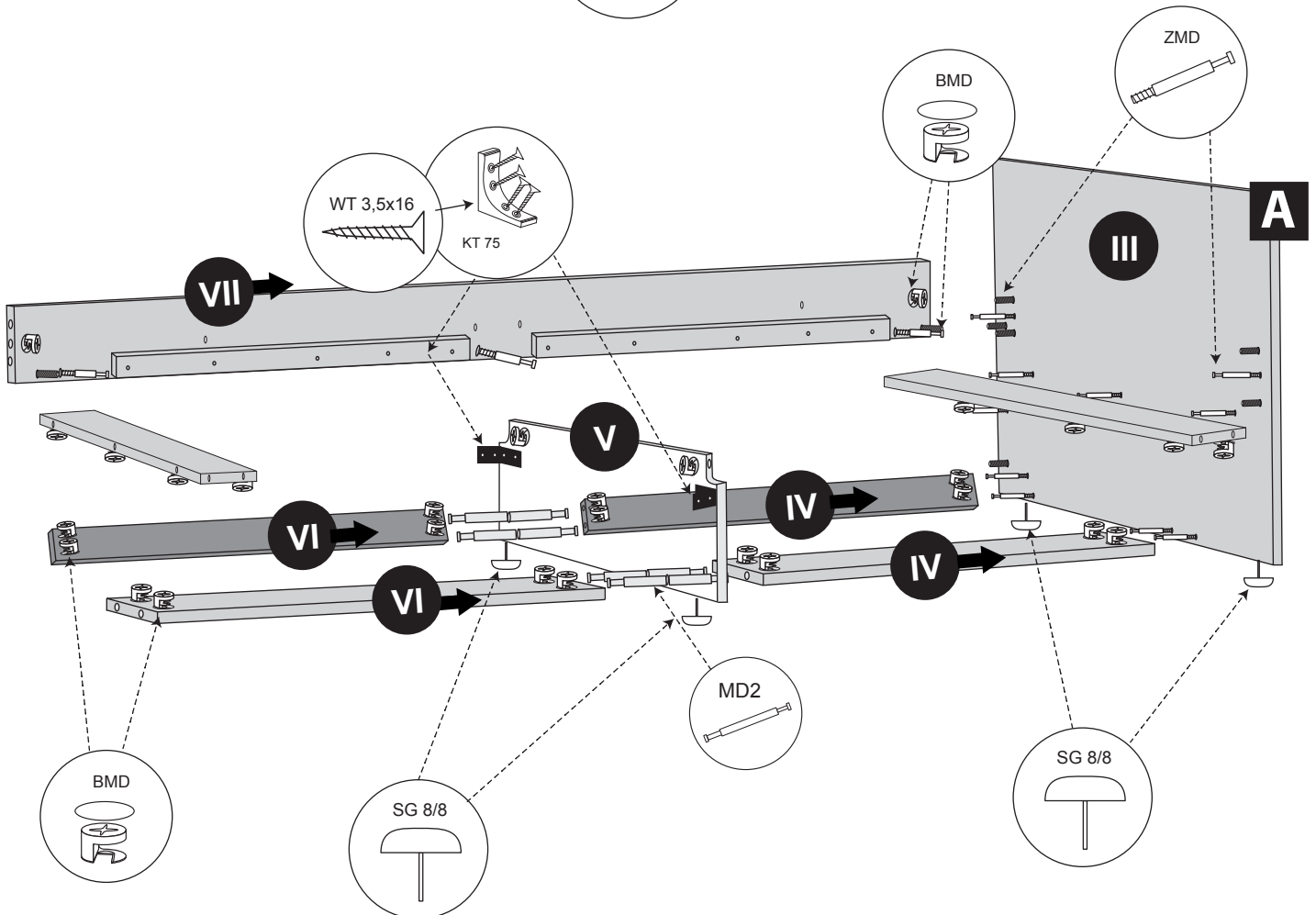
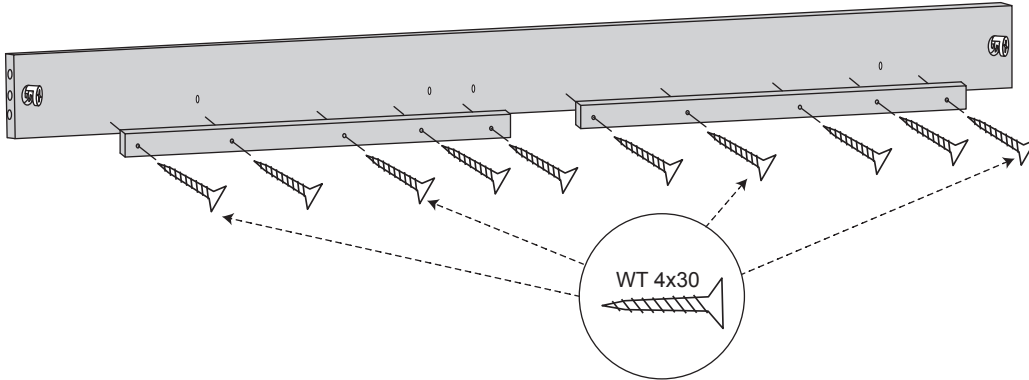
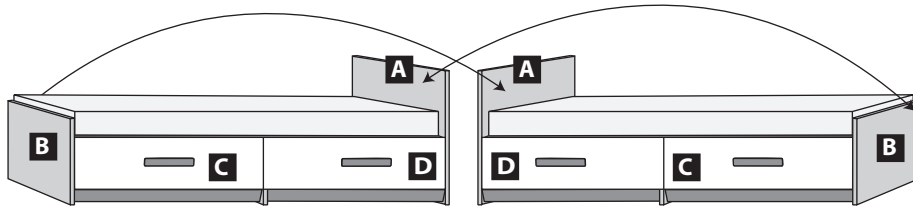


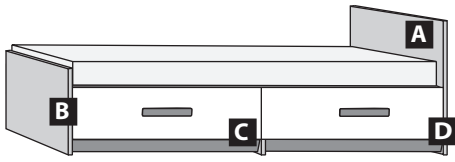
Possibility of assembling the right-left.
 Möglichkeit der Montage der rechts-links.
 Možnost montáže vpravo-vlevo.
 Возможность монтажа вправо-влево
 Galima padaryti pusę kairę arba dešinę.



sequence assembly / reihenfolge montage / sekvenca montáž / postupnosť montáže / последовательность ассамблеи / surinkimo eiliškumas

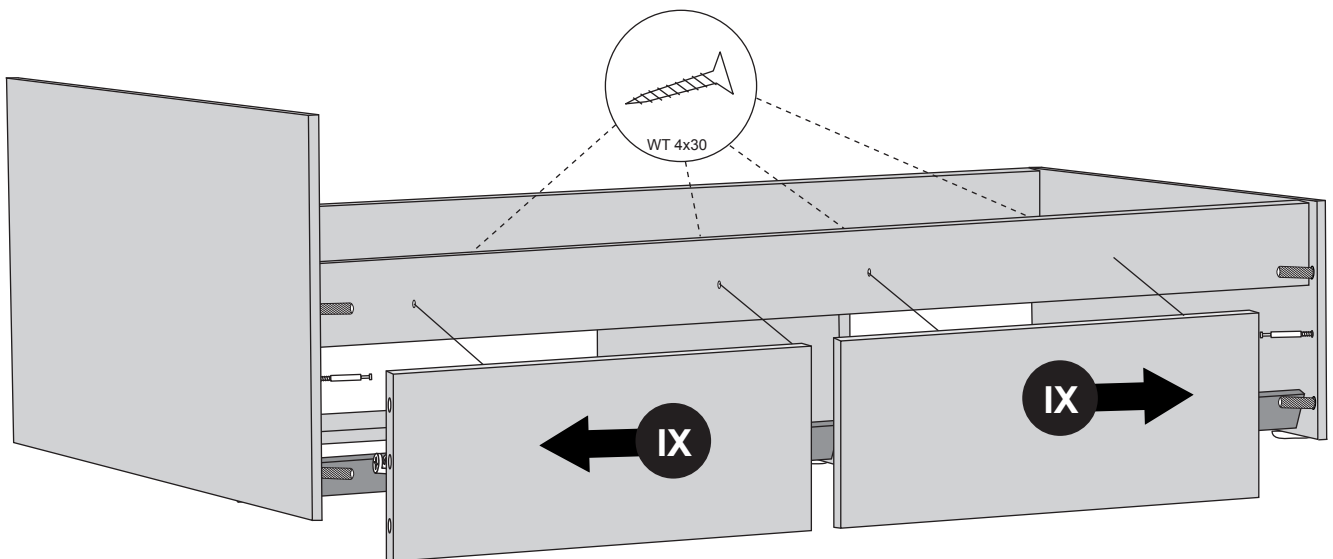
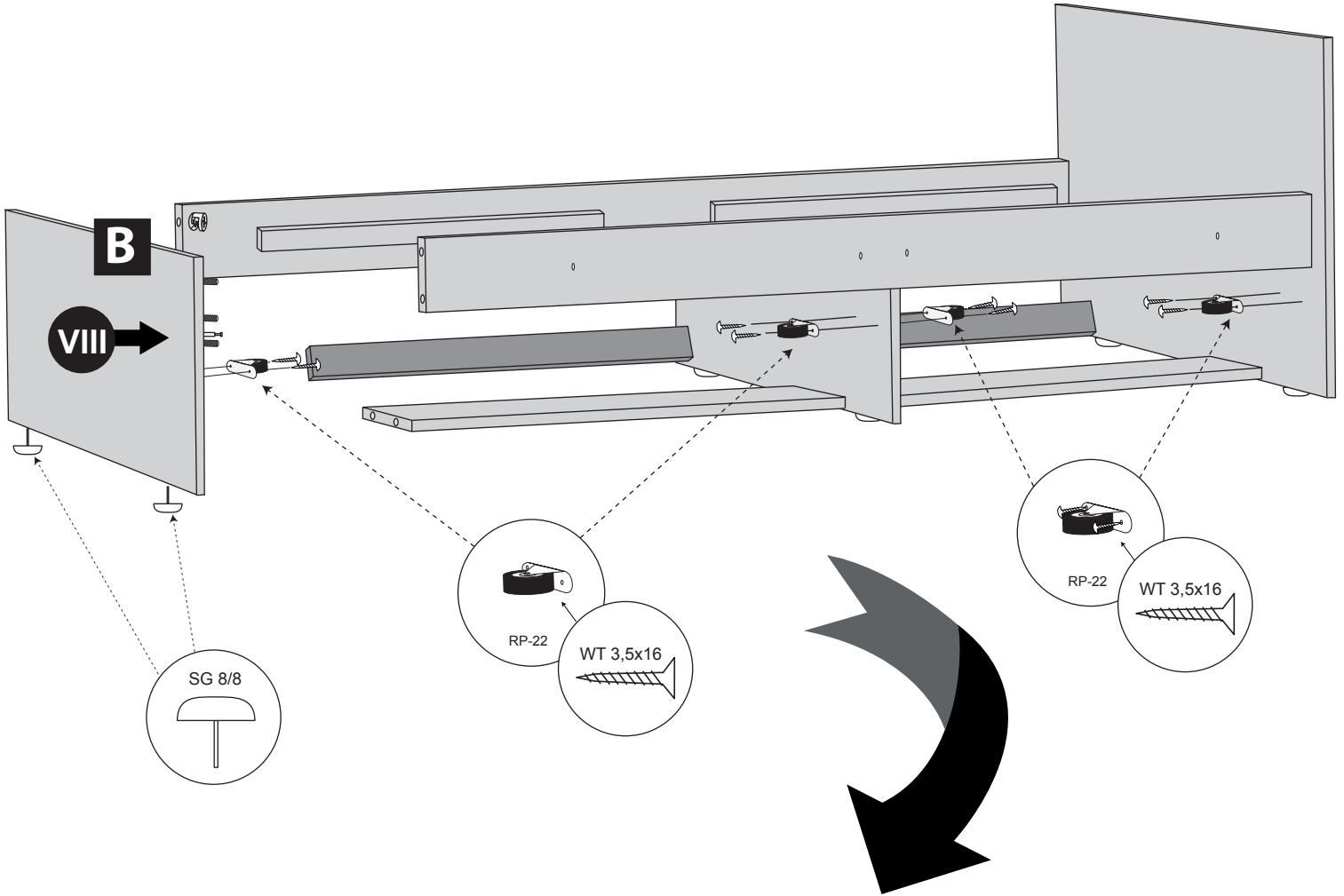
Kolejność montażu: I II III IV V VI VII VIII IX

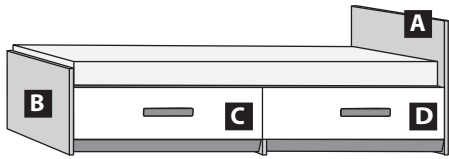




sequence assembly / reihenfolge montage / sekvence montáž / postupnosť montáže / последовательность ассамблеи / surinkimo eiliškumas

Kolejność montażu: I II III IV V VI VII VIII IX





x2

