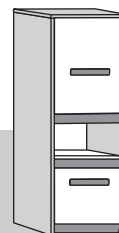




www.MLMEBLE.pl

GB D CZ SK RUS LT
assembly instructions / montageanleitung / montážní návod / montážny návod / инструкции по монтажу / surinkimo instrukcija



INSTRUKCJA MONTAŻU

BEST 16
↑140 →55 ↗41

akcesoria / accessories / zubehör / příslušenství / prislušenstvo / аксесуары / furnitūra :

x 26 KK 8/32	x 4 KT 6,3/50	x 50 GZ 1,4/25	x 4 SG 8/8	x 24 MD	x 6 ZAM	x 4 ZAM	x 4 PA Ø5	x 16 WT 3,5x16	x 4 WT 4x30	x 2 ZPW	
x 2 PK H-4	x 4 WE 6,3x13	x 1 PAL 350	x 1 PKZ	x 2 UT 1.839	x 1 LT	x 1 kluczyk / key / schlüssel / klíč / kľúč / ключ / raktas	x 1 klej / glue / kleber / lepidlo / lepidlo / клей / klijai				

do montażu potrzebne są:

are needed for assembly:

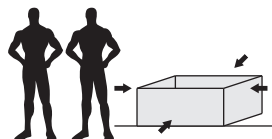
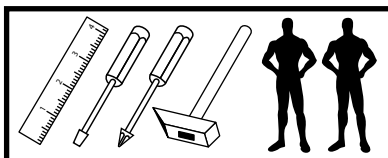
sind erforderlich für die montage:

jsou potřebné pro montáž:

sú potrebné pre montáž:

которые необходимы для сборки:

Surinkimui reikės:



UWAGA ! - mebel należy składać w pozycji poziomej

WARNING! - furniture should be submitted in a horizontal position

WARNUNG! - Möbel sollten in einer horizontalen Position vorzulegen

POZOR! - Nábytek by měl být předložen ve vodorovné poloze

POZOR! - Nábytok by mal byť predložený vo vodorovnej polohe

ВНИМАНИЕ! - Мебель должна быть представлена в горизонтальном положении

DĚMESIO! - Baldą surenkame horizontalioje padėtyje

UWAGA ! - w pierwszej kolejności wbijamy akcesoria „KK” i „MD” w blaty oraz boki.

WARNING! - The first accessory sticks "KK" and "MD" in the tops and sides.

WARNUNG! - Die erste Accessoire-Sticks "KK" und "MD" in den Spitzen und an den Seiten.

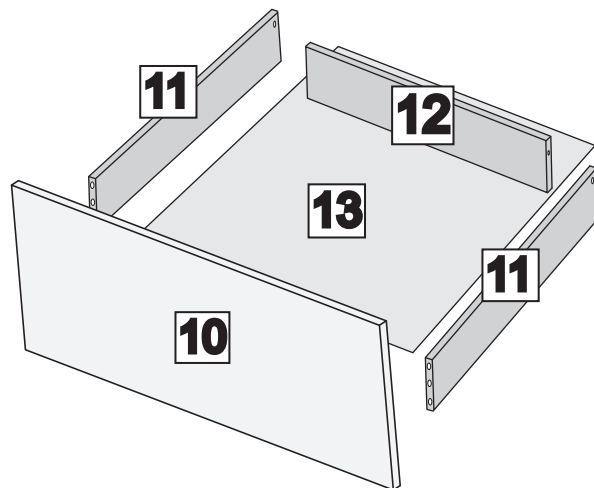
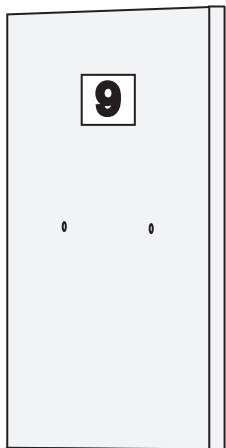
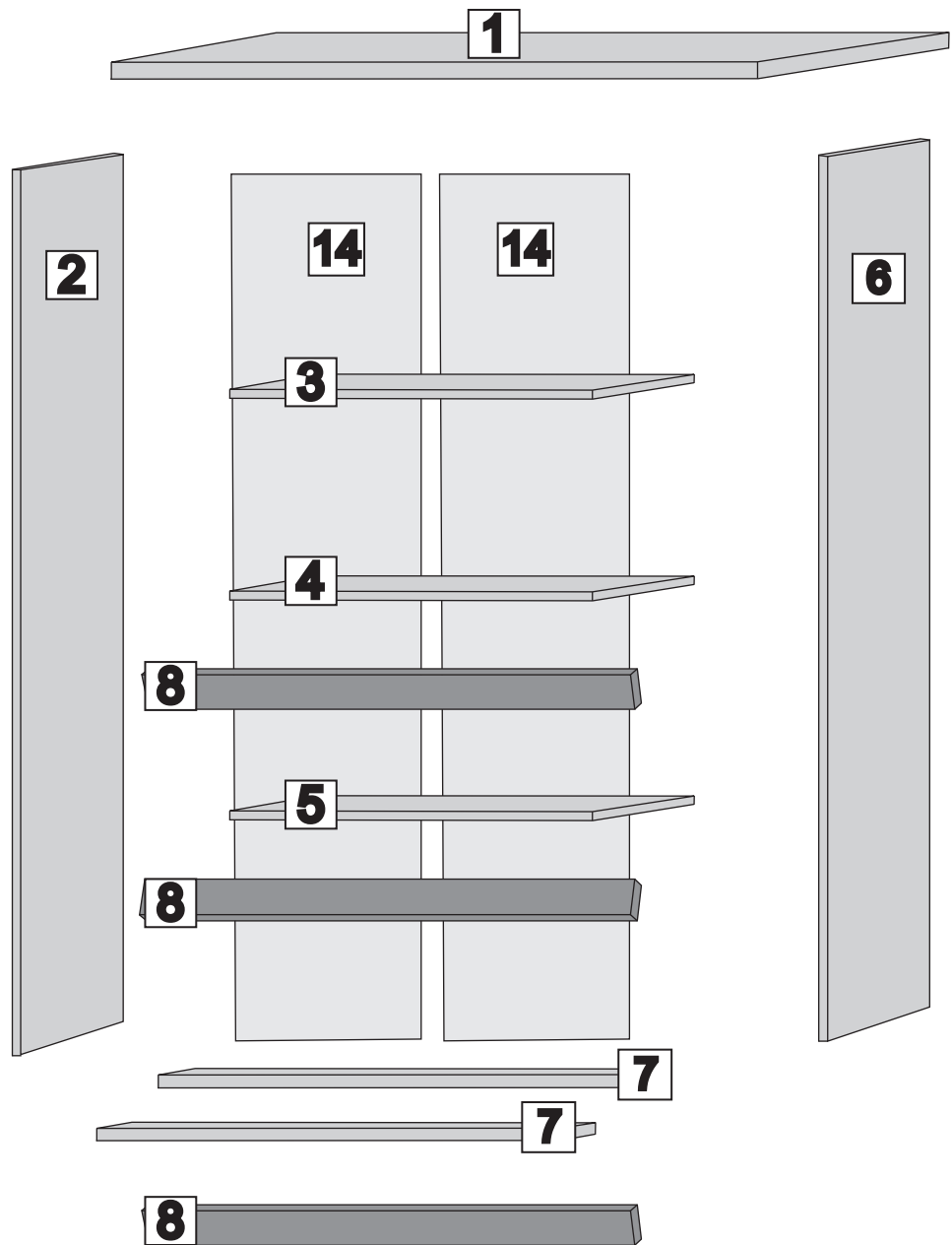
POZOR! - První příslušenství holí "KK" a "MD" v korunách a boky.

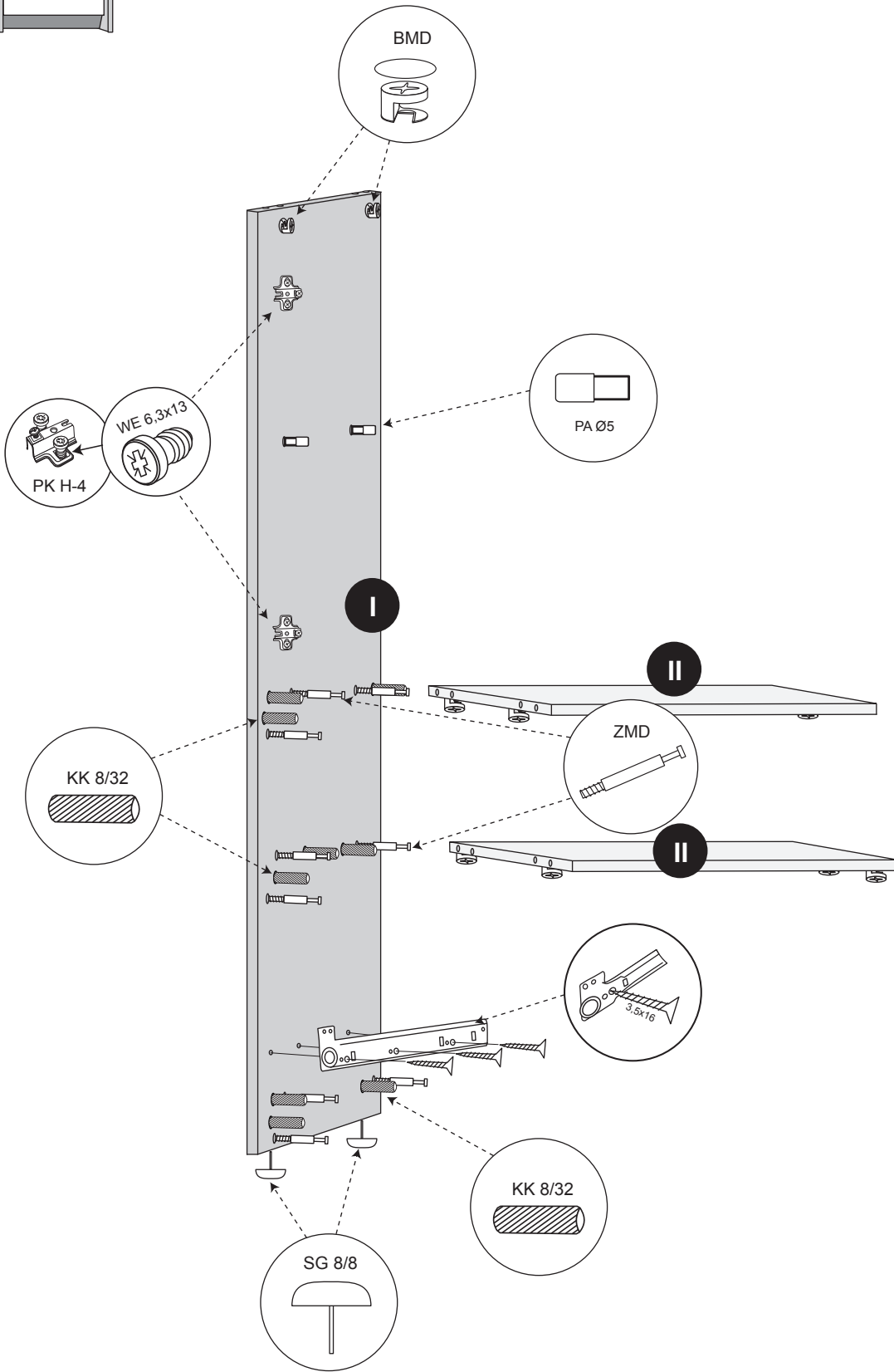
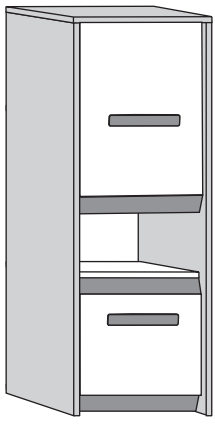
POZOR! - Prvé príslušenstvo palíc "KK" a "MD" v korunách a boky.

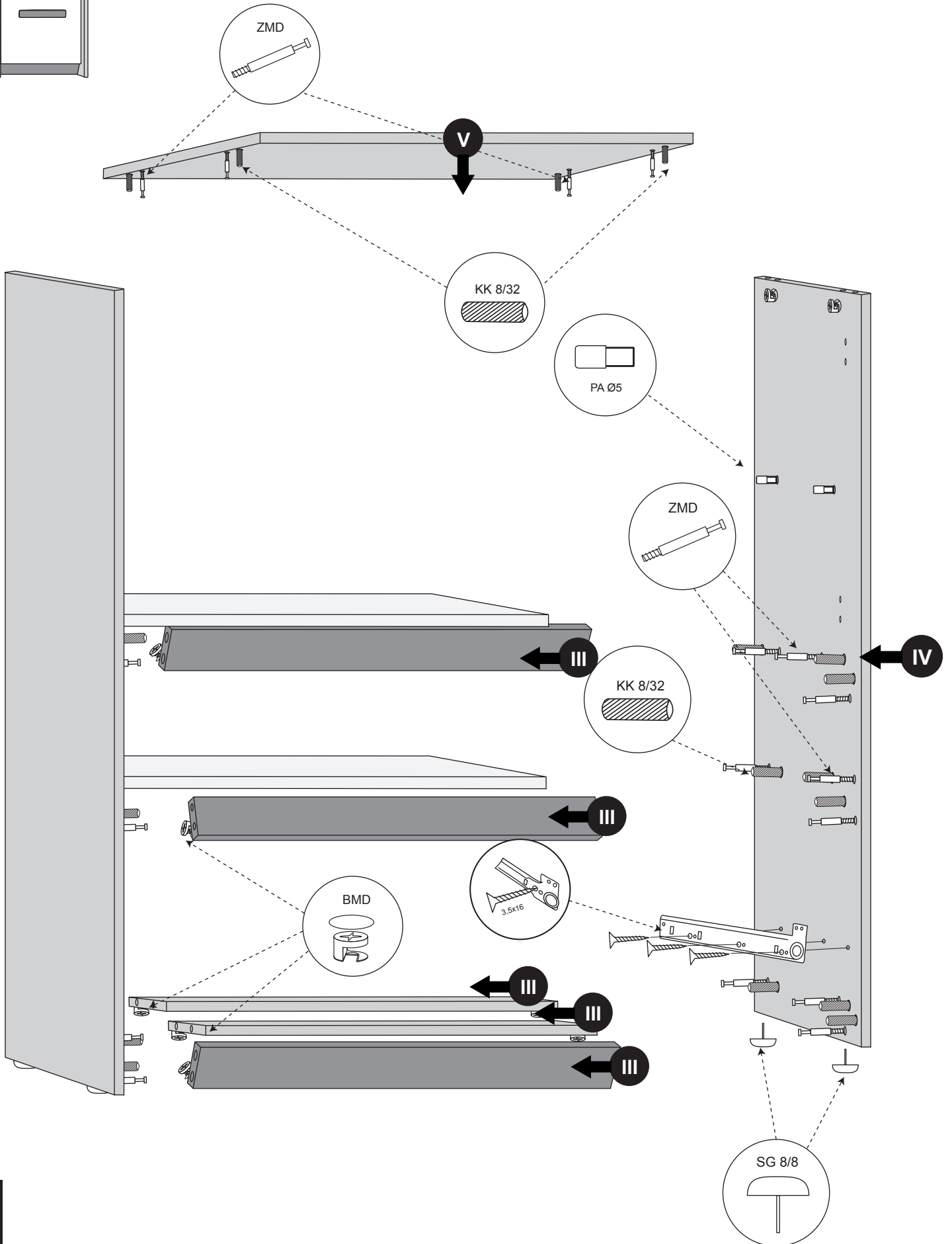
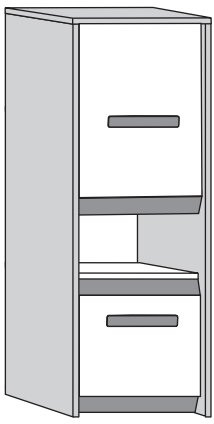
ВНИМАНИЕ! - Первый аксесуаров палочки "KK" и "MD" по верхинам и по бокам.

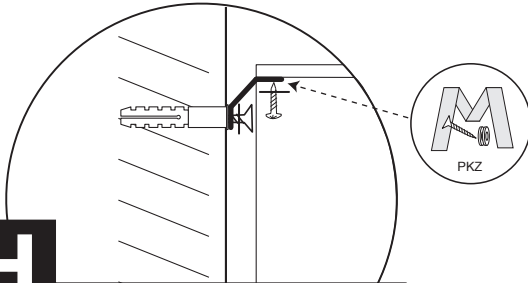
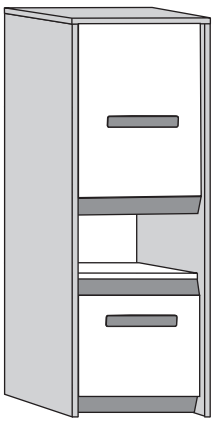
DĚMESIO! - Pirmiausiai furnitūrą KK ir MD įkalame į stalviršį ir šonus.

Nr/No	Szt/Qty
1	1
2	1
3	1
4	1
5	1
6	1
7	2
8	3
9	1
10	1
11	2
12	1
13	1
14	2









H
!
UWAGA! - Mocowanie do ściany.
WARNING! - Attaching to the wall.
WARNUNG! - Anbringen an der Wand.
POZOR! - Připevnění na stěnu.
POZOR! - Připevnenie na stenu.
ВНИМАНИЕ! - Крепление к стене
DĒMESIO! - Tvirtinimas prie sienos.

