



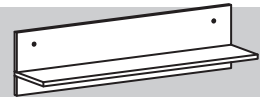
www.MLMEBLE.pl

GB D CZ SK RUS LT
assembly instructions / montageanleitung / montážní návod / montážny návod / инструкции по монтажу / surinkimo instrukcija



INSTRUKCJA MONTAŻU

BALTICA 17
 24 92 21

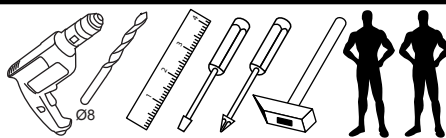


akcesoria / accessories / zubehör / příslušenství / príslušenstvo / аксессуары / furnitūra :

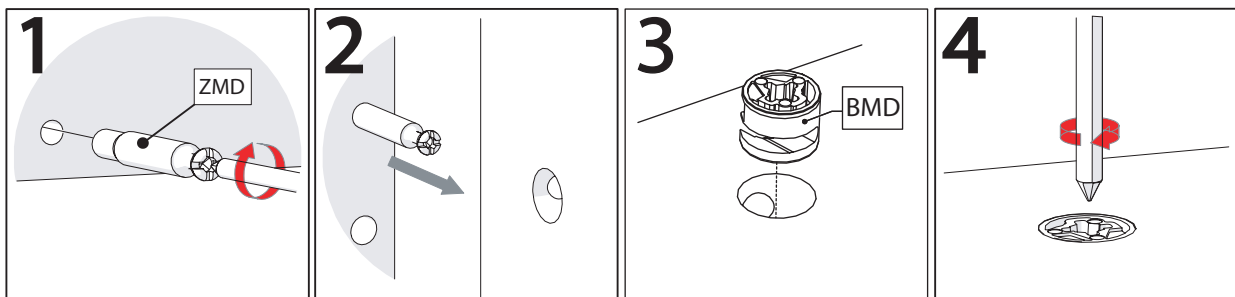
x 4 KK 8/60	x 8 BMD	x 4 MD2 L76	x 2 KR Ø10	x 2 KT 6,4/70	x 1 kluczyk / key / schlüssel / klíč / klūč / kľuč / raktas	x 2 ZAN
--------------------	----------------	--------------------	-------------------	----------------------	--	----------------

do montażu potrzebne są:

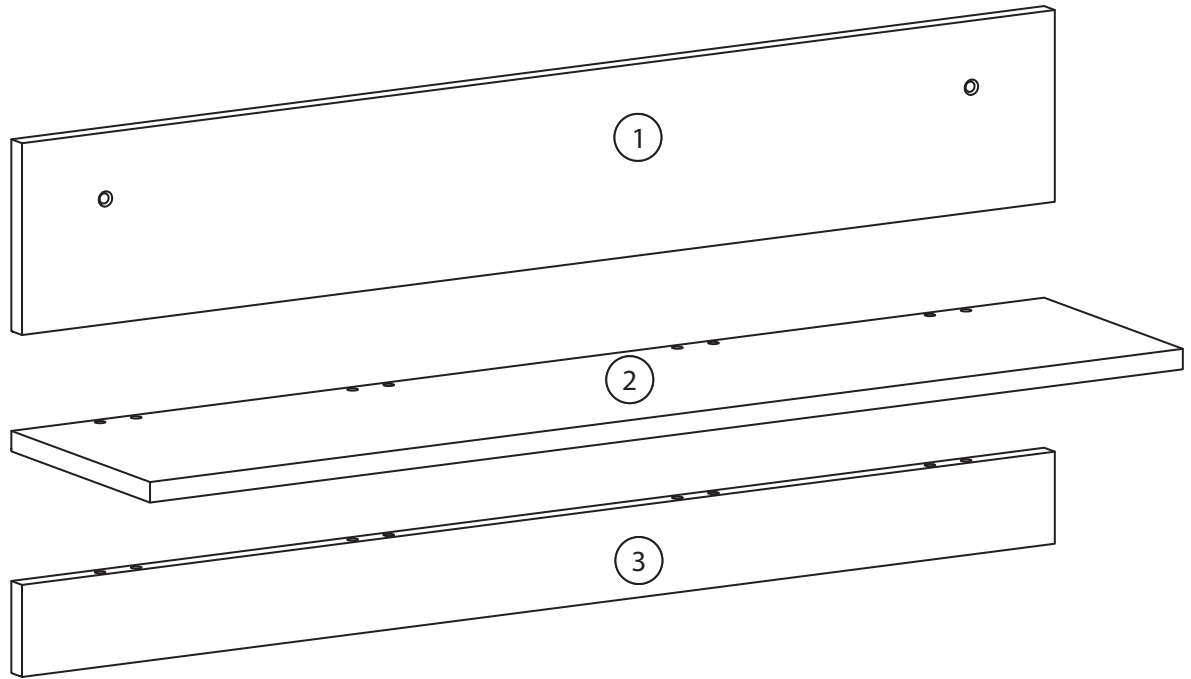
are needed for assembly:
sind erforderlich für die montage:
jsou potřebné pro montáž:
sú potrebné pre montáž:
которые необходимы для сборки:
Surinkimui reikės



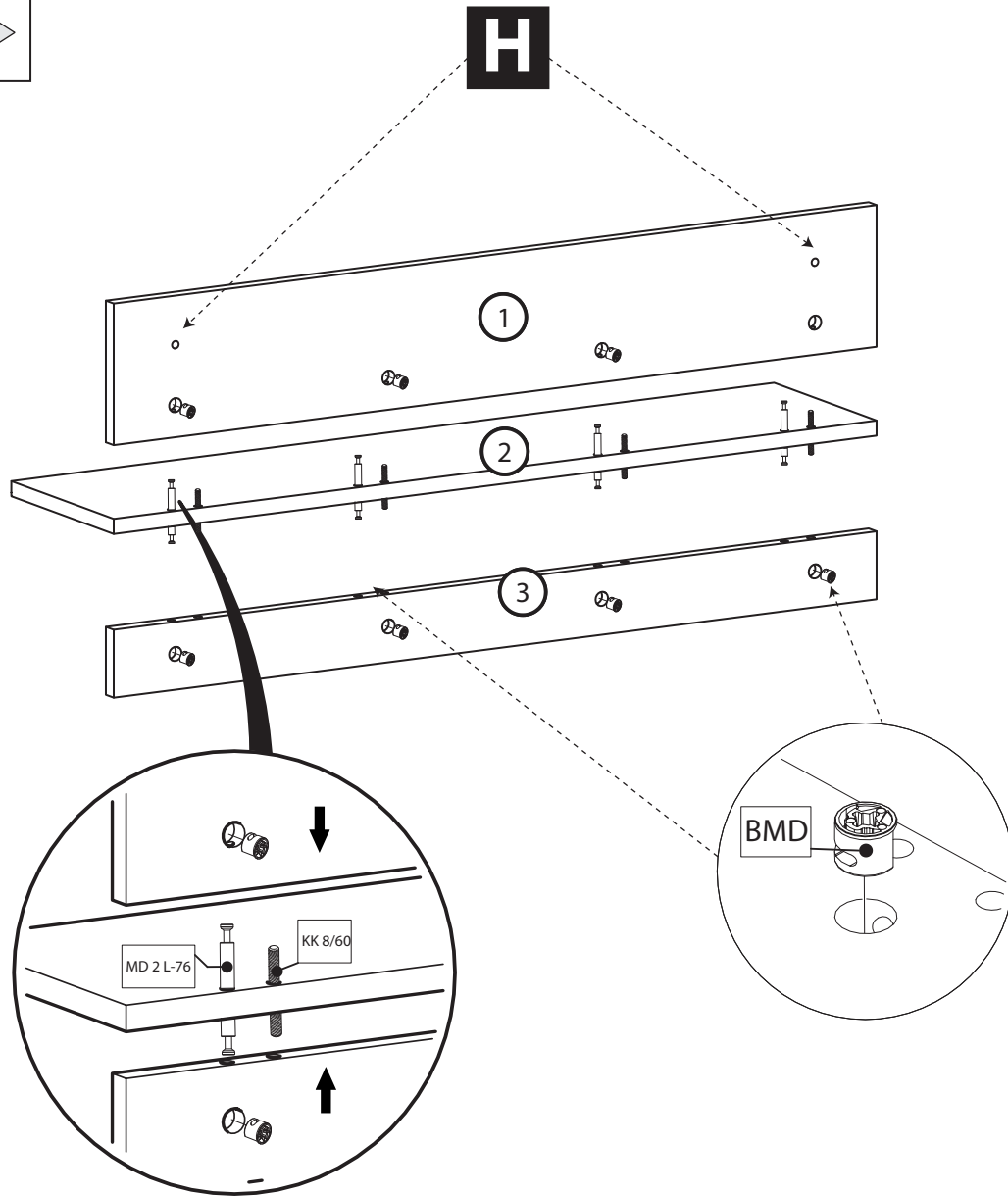
UWAGA ! - w pierwszej kolejności wbijamy akcesoria „KK” i „MD” w blaty oraz boki.
WARNING! - The first accessory sticks "KK" and "MD" in the tops and sides.
WARNUNG! - Die erste Accessoire-Sticks "KK" und "MD" in den Spitzen und an den Seiten.
POZOR! - První příslušenství holi "KK" a "MD" v korunách a boky.
POZOR! - Prvé príslušenstvo palíc "KK" a "MD" v korunách a boky.
ВНИМАНИЕ! - Первый аксессуаров палочки "KK" и "MD" по вершинам и по бокам.
DĖMESIO! - Pirmiausiai furnitūrą KK ir MD įkalame į stalviršį ir šonus.



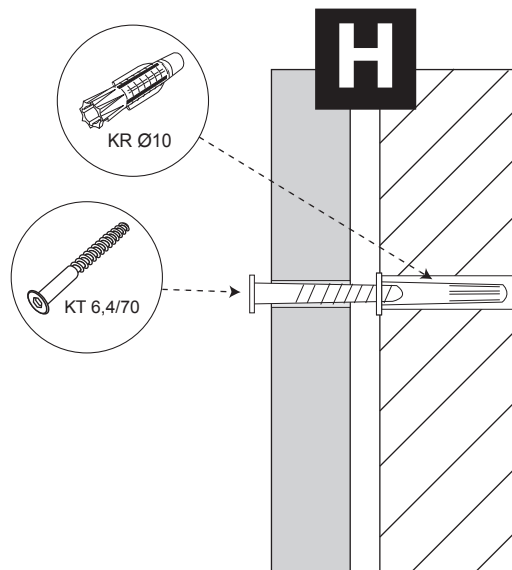
Name	BOM ID	Qty
Baltica17_01	1	1
Baltica17_02	2	1
Baltica17_03	3	1



1 ▶



2 ▶



!
UWAGA ! - Mocowanie do ściany.
WARNING! - Attaching to the wall.
WARNUNG! - Anbringen an der Wand.
POZOR! - Připevnění na stěnu.
POZOR! - Pripevnenie na stenu.
ВНИМАНИЕ! - Крепление к стене
DĚMESIO! - Tvirtinimas prie sienos.