



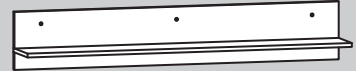
www.MLMEBLE.pl

GB D CZ SK RUS LT
 assembly instructions / montageanleitung / montážní návod / montážny návod / инструкции по монтажу / surinkimo instrukcija



INSTRUKCJA MONTAŻU

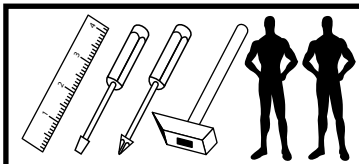
BALTICA 16
 43 138 32



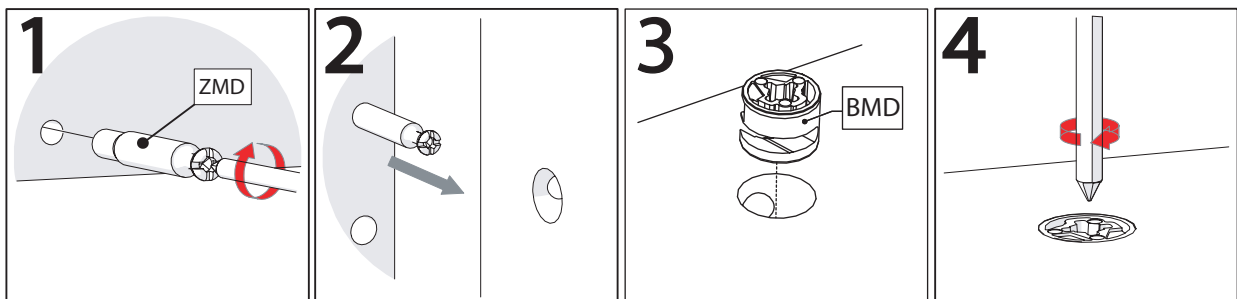
akcesoria / accessories / zubehör / příslušenství / príslušenstvo / аксессуары / furnitūra :

x 5 KK 8/60	x 10 BMD	x 5 MD2 L76	x 3 KR Ø10	x 3 KT 6,4/70	x 1 kluczyk / key / schlüssel / klíč / klūč / ключ / raktas	x 3 ZA N
--------------------	-----------------	--------------------	-------------------	----------------------	--	-----------------

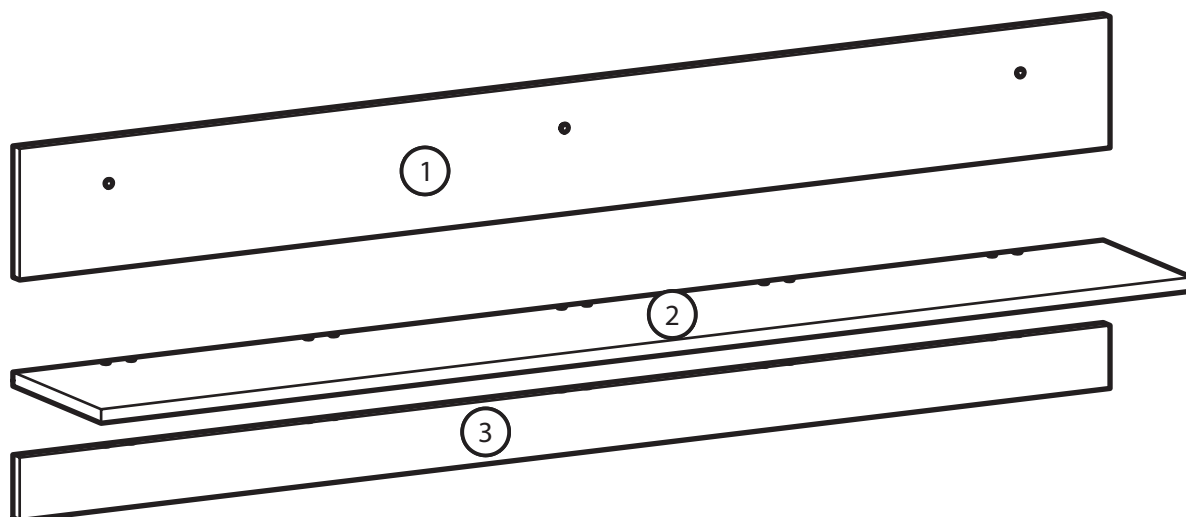
do montażu potrzebne są:
 are needed for assembly:
 sind erforderlich für die montage:
 jsou potřebné pro montáž:
 sú potrebné pre montáž:
 которые необходимы для сборки:
 Surinkimui reikės

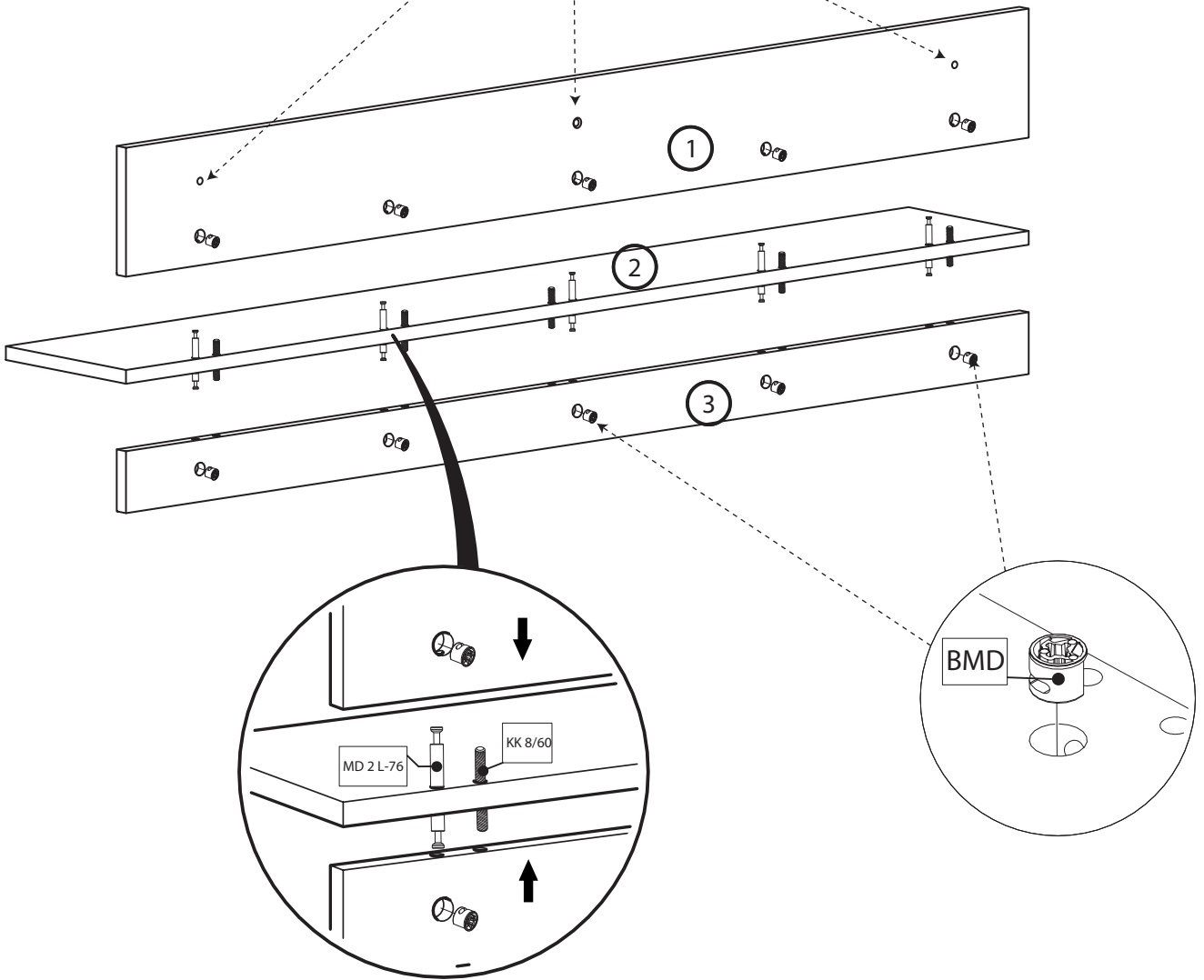
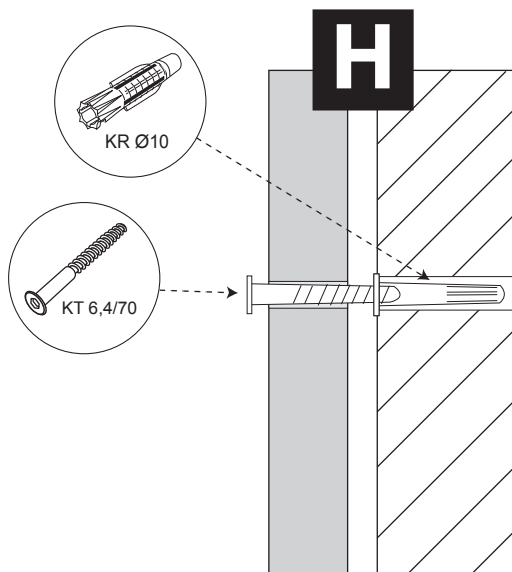


UWAGA ! - w pierwszej kolejności wbijamy akcesoria „KK” i „MD” w blaty oraz boki.
WARNING! - The first accessory sticks "KK" and "MD" in the tops and sides.
WARNUNG! - Die erste Accessoire-Sticks "KK" und "MD" in den Spitzen und an den Seiten.
POZOR! - První příslušenství holi "KK" a "MD" v korunách a boky.
POZOR! - Prvé príslušenstvo palíc "KK" a "MD" v korunách a boky.
ВНИМАНИЕ! - Первый аксессуаров палочки "KK" и "MD" по вершинам и по бокам.
DĚMESIO! - Pirmiausiai furnitūrą KK ir MD įkalame į stalviršį ir šonus.



Description	BOM ID	Qty
Baltica16_01	1	1
Baltica16_02	2	1
Baltica16_03	3	1



H**1** ▶**2** ▶

!
UWAGA ! - Mocowanie do ściany.
WARNING! - Attaching to the wall.
WARNUNG! - Anbringen an der Wand.
POZOR! - Připevnění na stěnu.
POZOR! - Pripevnenie na stenu.
ВНИМАНИЕ! - Крепление к стене
DĚMESIO! - Tvirtinimas prie sienos.