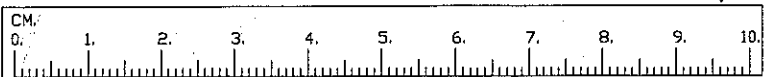
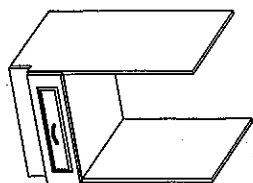
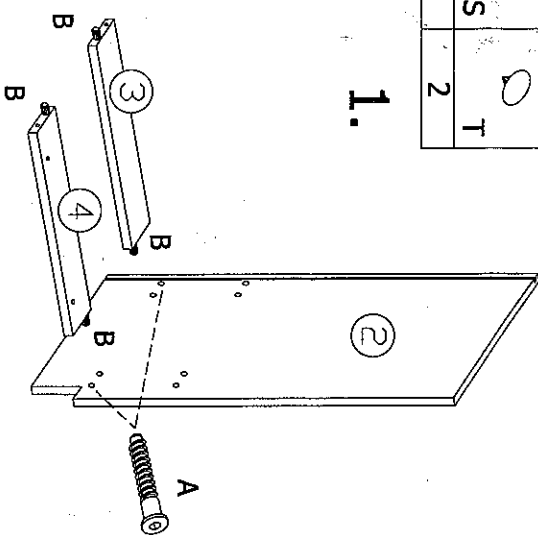


SZAFKA GAZOWA 60
SKRINKA SPODNA ŠPORÁKOVÁ 60
HERDUNTERSCHRANK 60
BASE UNIT - COOKER 60
GAS 60

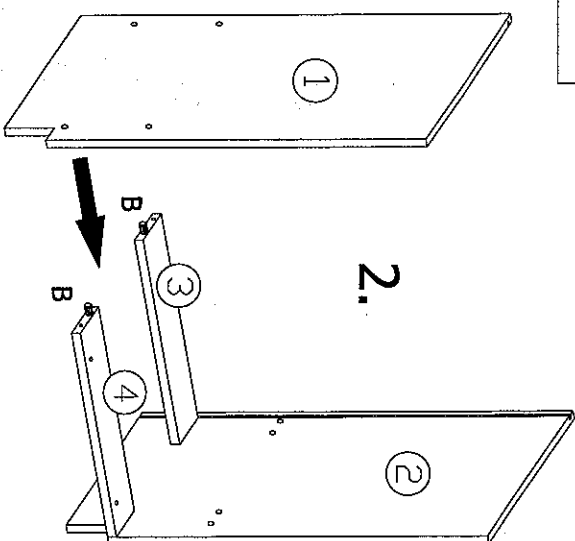


| | | | | | | | | | | | | | | | | | | | | | |
|--|---|--|---|--|---|--|---|--|---|--|-------|--|---|--|---|--|---|--|---|--|---|
| | 8 | | 8 | | 1 | | 1 | | 2 | | 10-15 | | 1 | | 4 | | 4 | | 1 | | 6 |
| | 2 | | 2 | | | | | | | | | | | | | | | | | | |

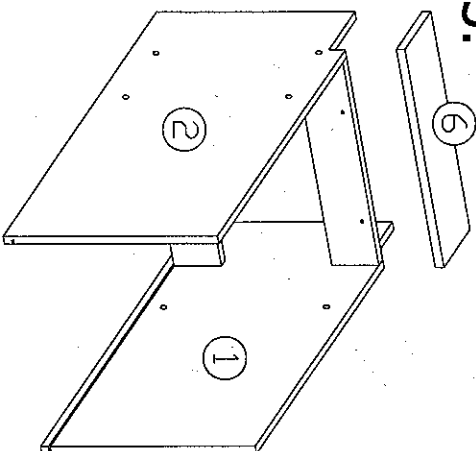
1.



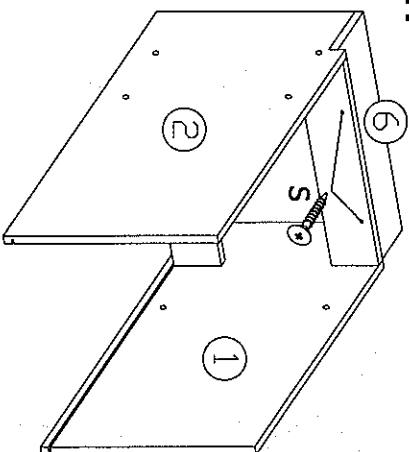
2.



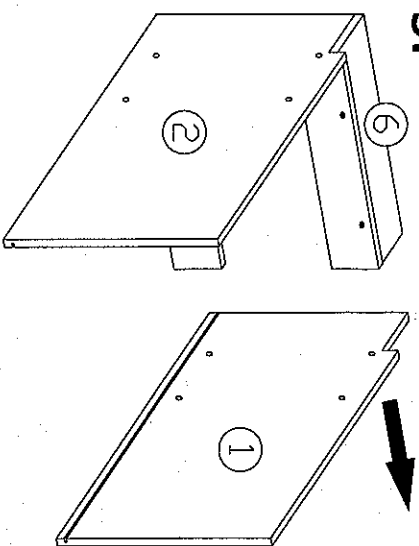
3.



4.



5.



Pakovať:

Szanowny Kliencie:

W razie reklamacji jakościowej lub ilościowej proszę podać nr pakującego oraz nr elementu.

Achtung: Bei eventuellen Beanstandungen, bitten wir Sie die Nr. des packers sowie die, des fehlenden bzw. beschädigten Teiles unbedingt anzugeben.

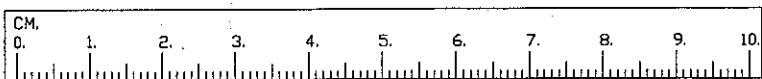
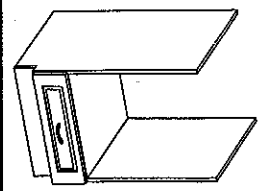
Dragi kupci:

Prilikom eventualne reklamacije morate obavazno navesti broj paketa koji je na paketu i broj dijelova koji nedostaju ili su oštećeni u paketu. Jedino u tom slucaju možemo prihvatiti Vašu reklamaciju kao veljanu. Unaprijed Vam zahvaljujemo.

Dear Customer:

We regret to inform you, that in time complaint please give No packer and No missing and spoil element.

SZAFKA GAZOWA 60
 SKRINKA SPODNÁ ŠPORÁKOVÁ 60
 HERDUNTERSCHRANK 60
 BASE UNIT - COOKER 60
 GAS 60



6.

