












ROYAL 50,51,52

Montážny návod

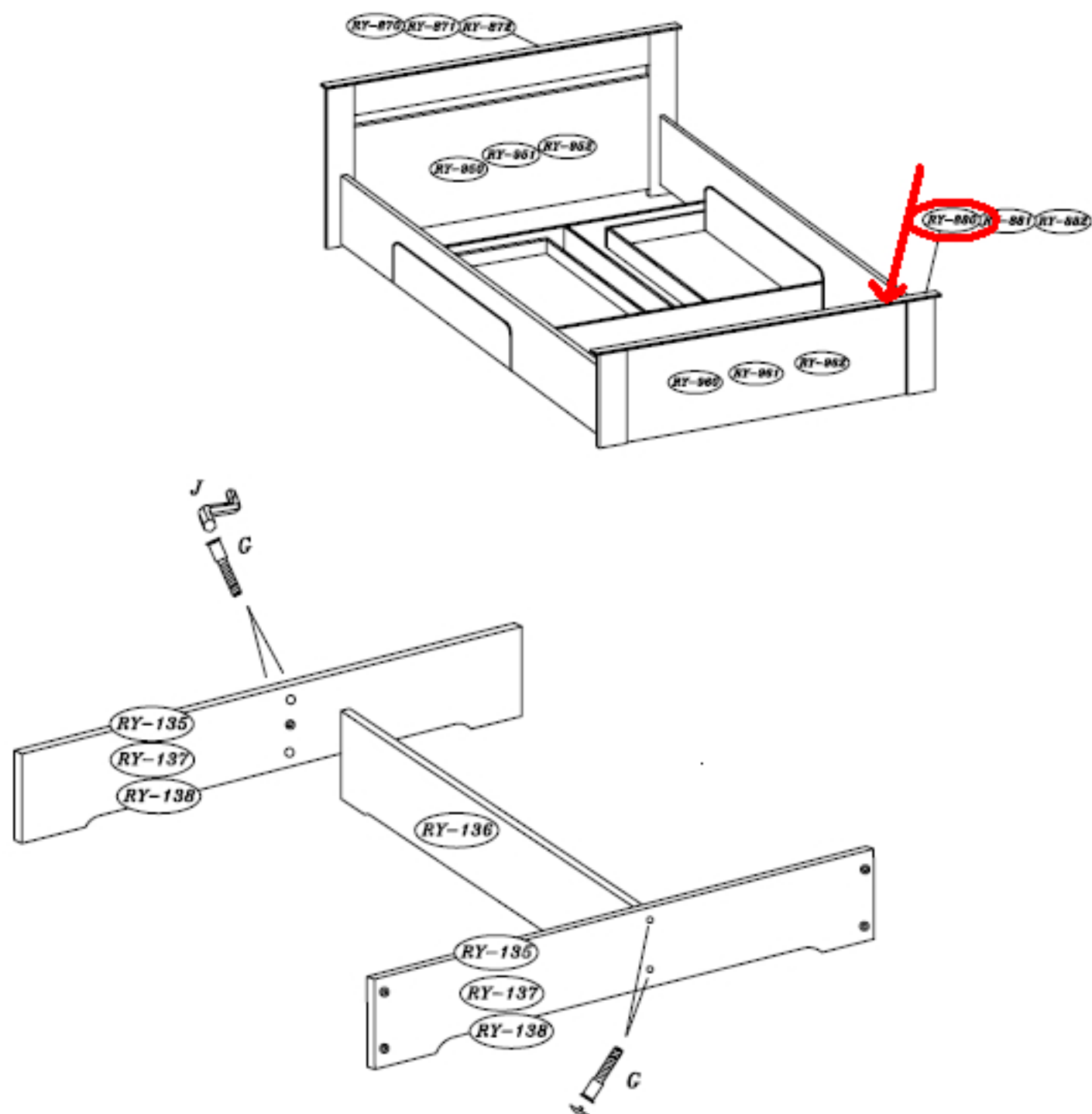
Instructions D'assemblage
Assembly instructions

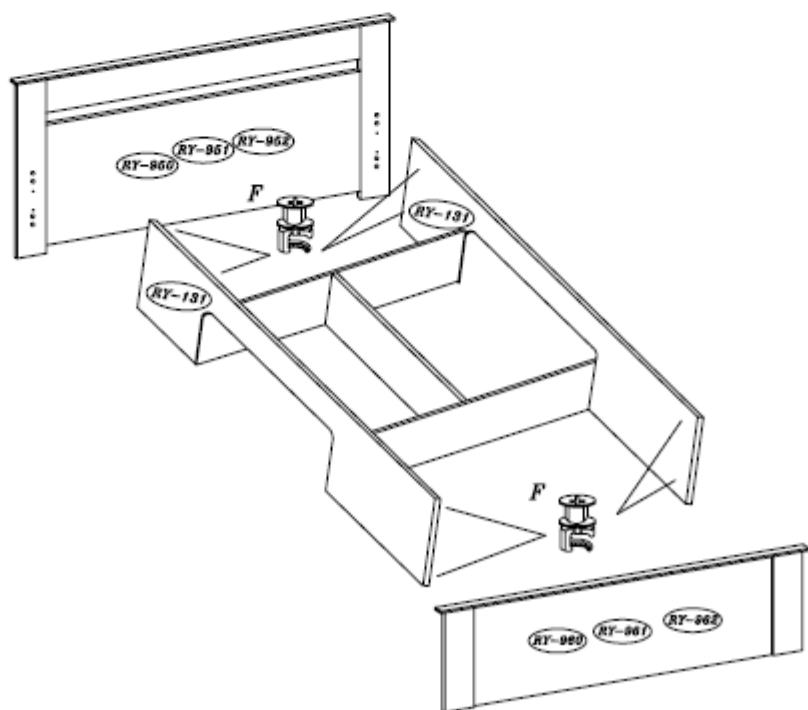
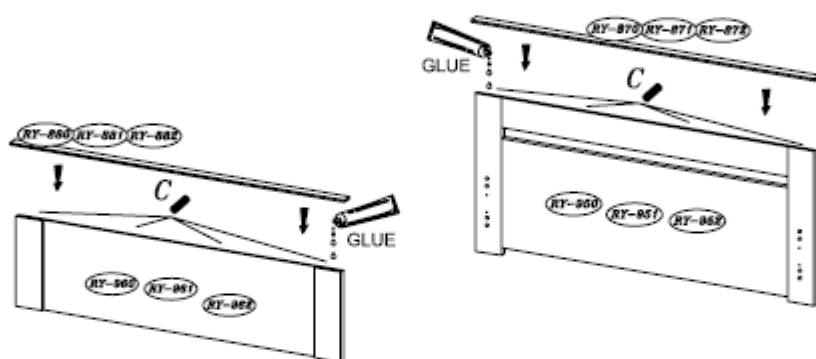
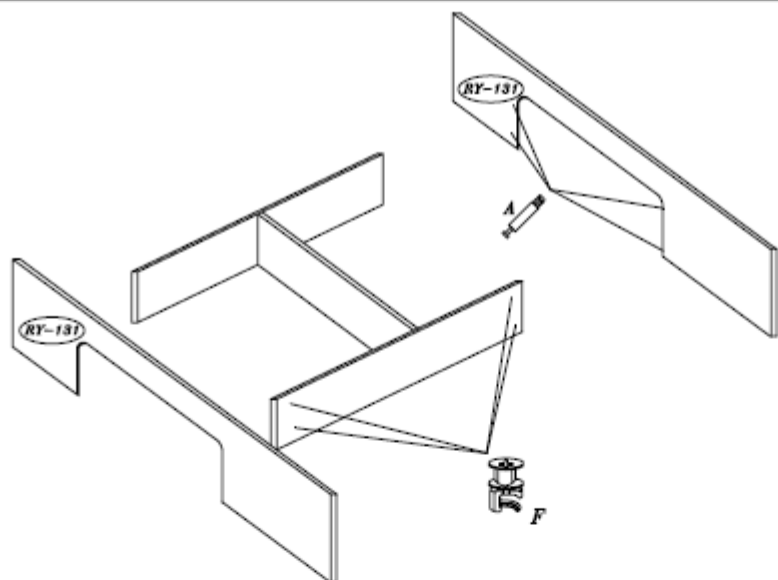
Meblosiiek

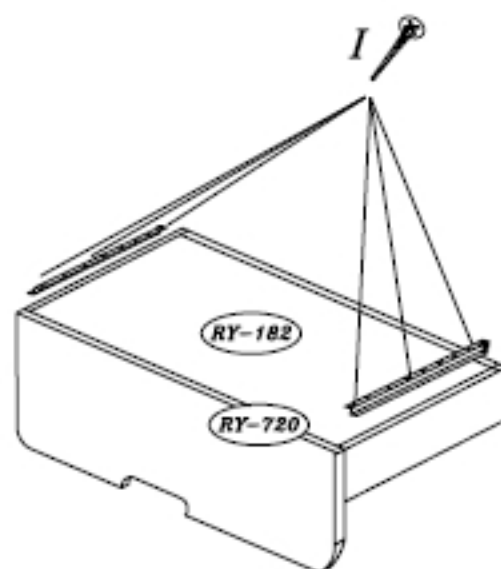
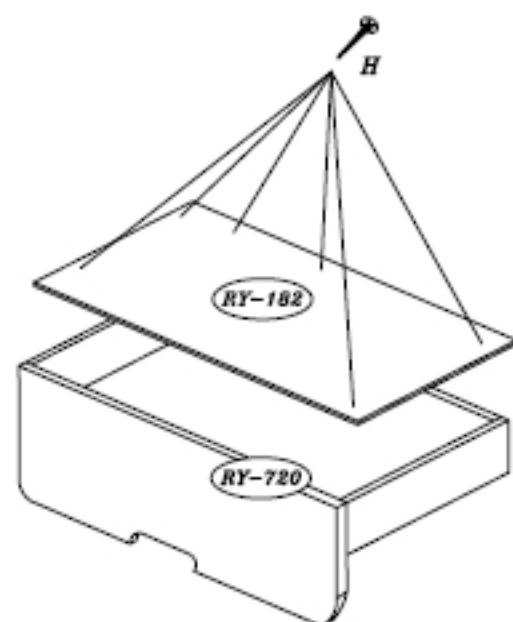
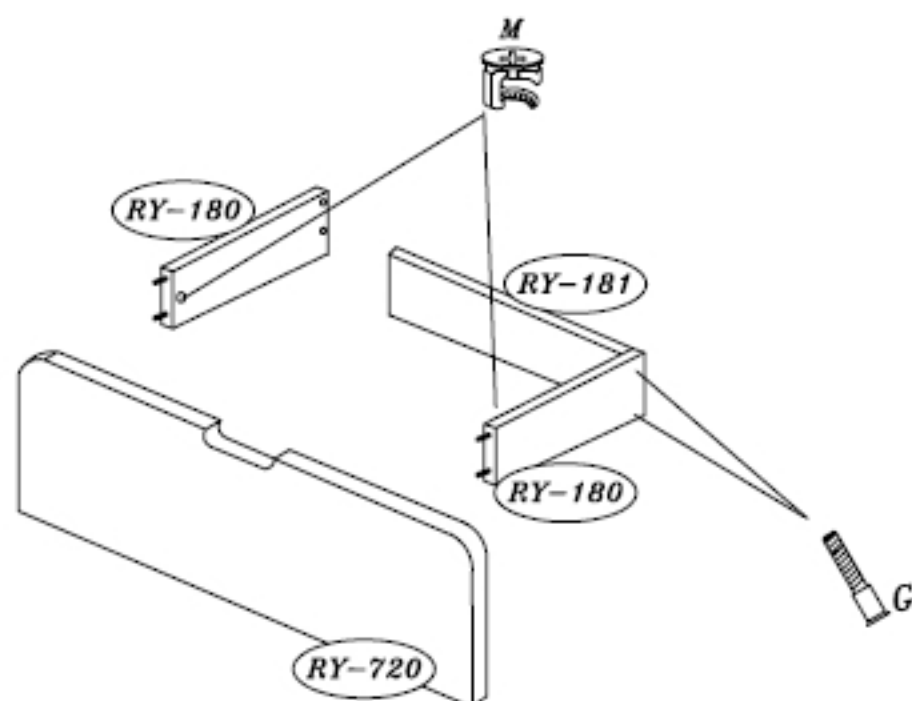
8.0X30  C	10X35  D	 J	4.0X35  H	3.5X13  I	 GLUE
22	4	1	22	3	1
M-6  B	 A	 E	 F	 G	
8	16	8	16	12	



Ak pri montáži zistíte poškodené alebo
chýbajúce elementy opíšte
z montážneho návodu číslo elementu.







1. Podrobne si preštudujte montážny rávod.
2. Montáž jednotlivých výrobkov je nutné uskutočňovať striktne podľa priložených návodov.
3. Nevyhadzujte obal bez toho, aby ste dôkladne skontrolovali jeho obsah, neba pred dokončením montáže.
4. Ďalší výrobok vybaľte až po skončení montáže tohto výrobku, a by ste predišli zámerným elementom.
5. Lepidlo a iné elementy držte mimo dosahu deťí.
6. Povrch čistite vlhkou navlhčenou bez použitia agresívnych a abrazívnych prostriedkov z dôvodu rizika poškodenia povrchov.
7. V prípade ak sa zistia netravňatosť medzi návodom na montáž a samotným prevedením montáže, reklamácie nebudú akceptované a zákazník bude musieť náklady spojené s príchodom servisného technika hrať na vlastné náklady.

