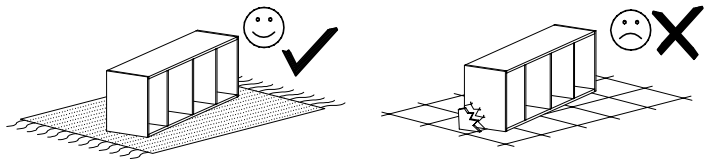
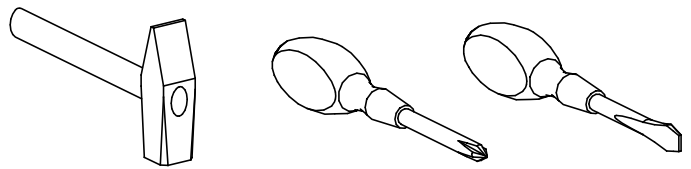


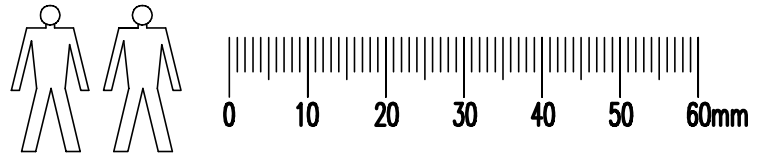
PRZED ROZPOCZĘCIEM MONTAŻU ZAPOZNAĆ SIĘ Z INSTRUKCJĄ
 BITTE MONTAGEANLEITUNG BEACHTEN

Narzędzia niezbędne do montażu (nie dostarczane przez producenta)
 Zur Montage benötigte Werkzeuge (nicht vom Hersteller mitgeliefert)

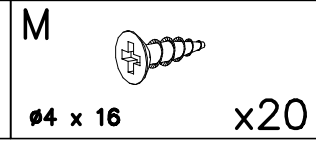
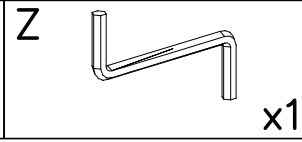
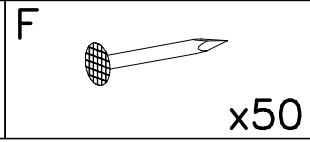
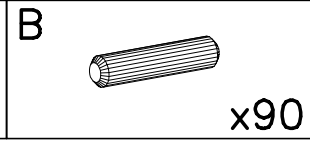
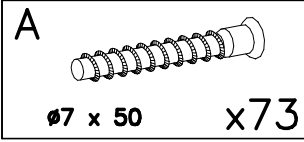
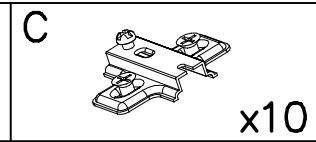
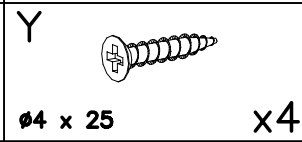
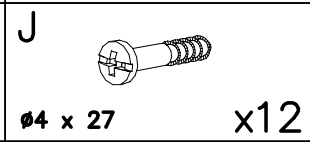
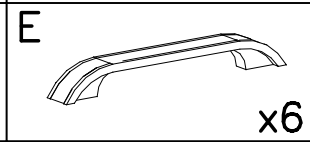
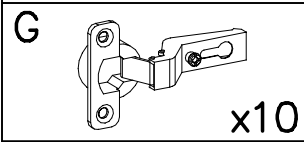
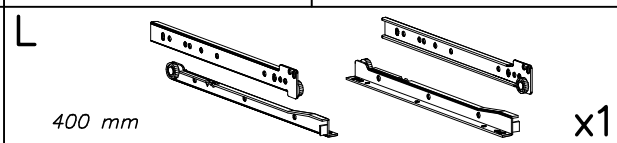
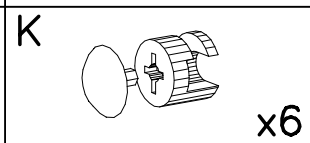
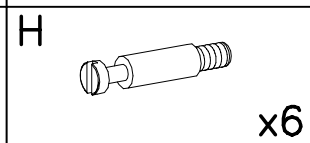
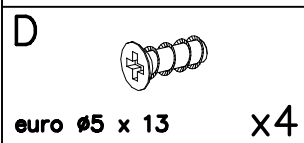
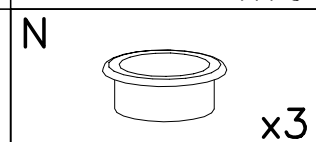
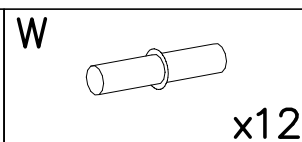
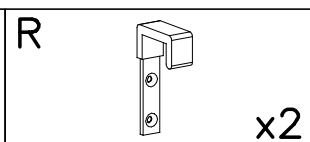
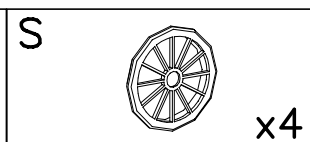
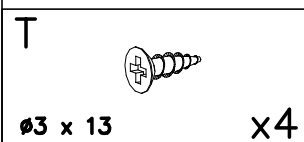
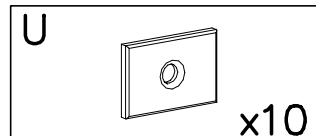
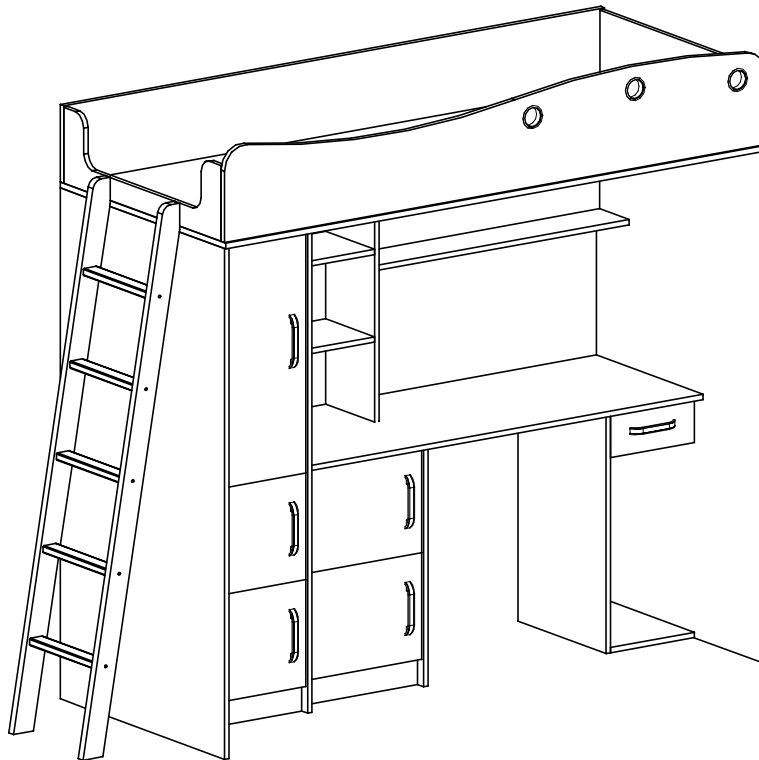
Łóżko MILO-BIS

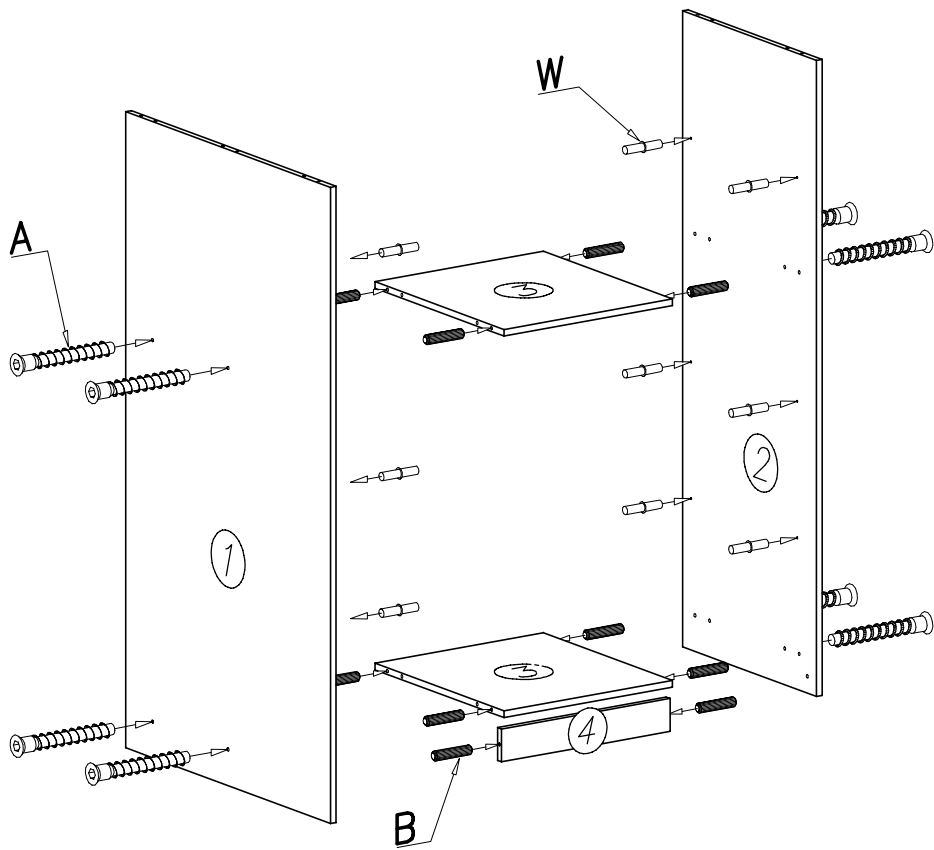
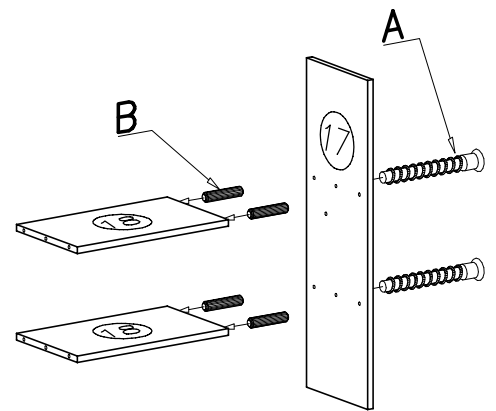
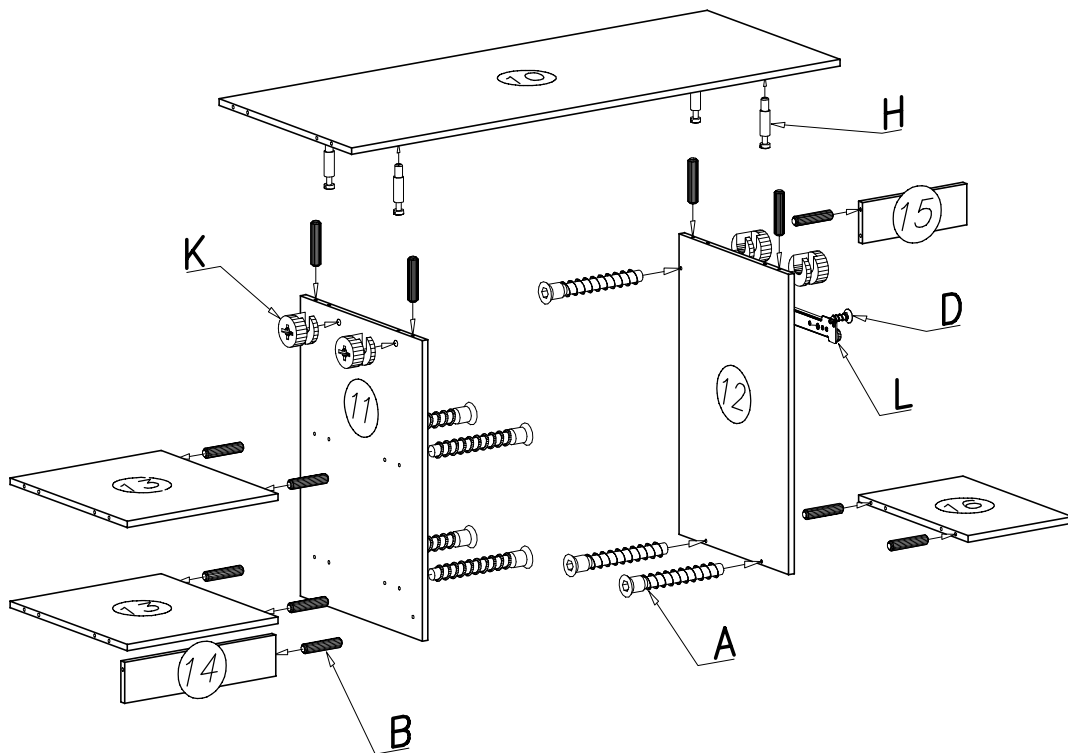
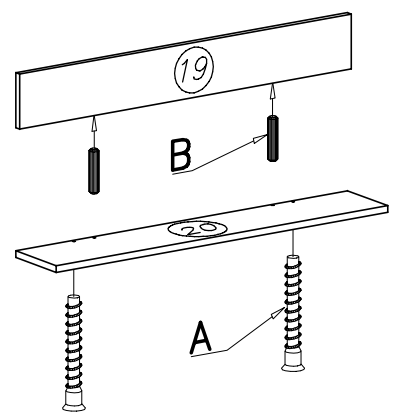


MONTOWAĆ NA MIEKKIM PODŁOŻU TYPU: KOC, DYWAN.



W PRZYPADKU REKLAMACJI PROSZĘ OZNACZYĆ
 NUMER SERII OPISANY NA ETYKIECIE OPAKOWANIA



1**3****2****4****UWAGA**

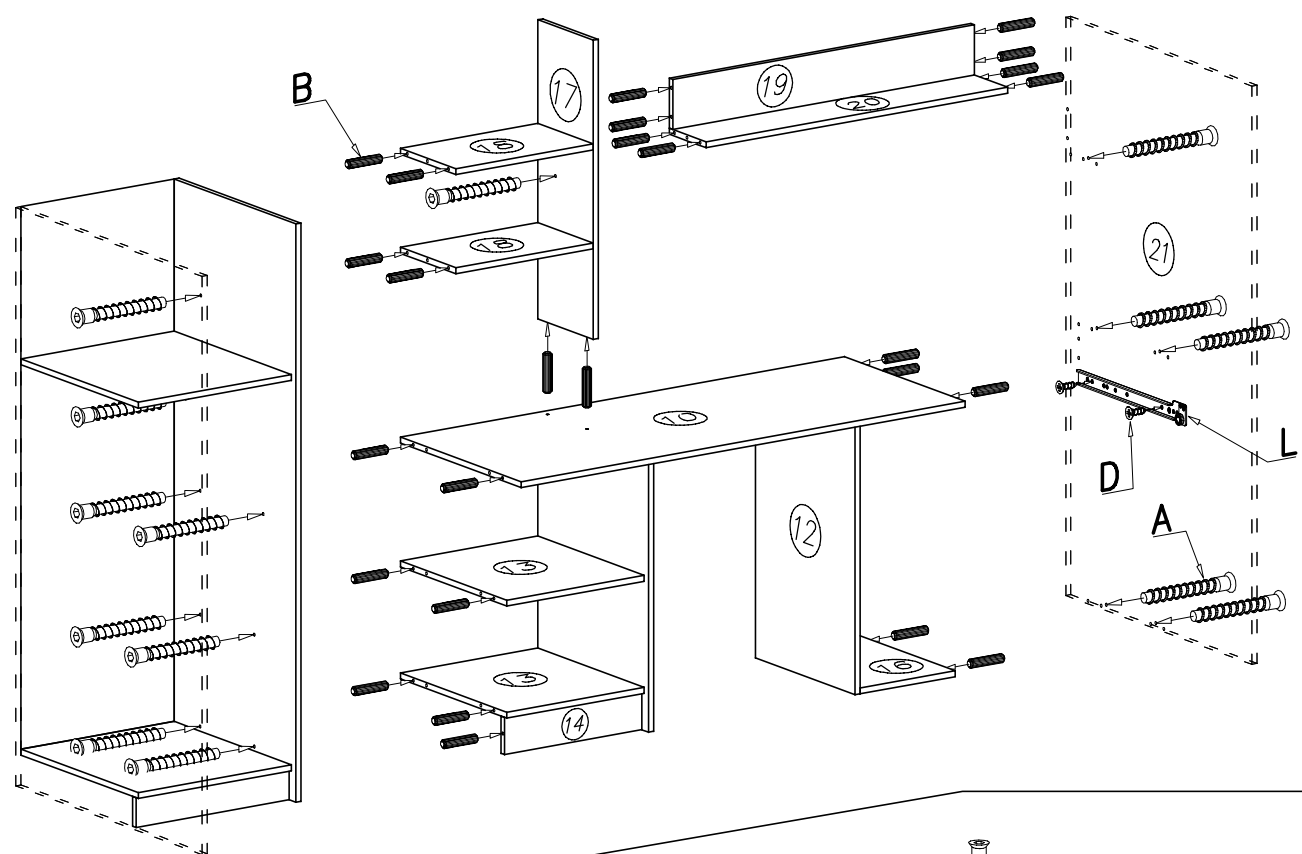
Kołki nabijać w zaznaczone strzałkami miejsca.

Długość wystającego kołka po wbiciu w otwór nie może przekraczać 9–10mm.

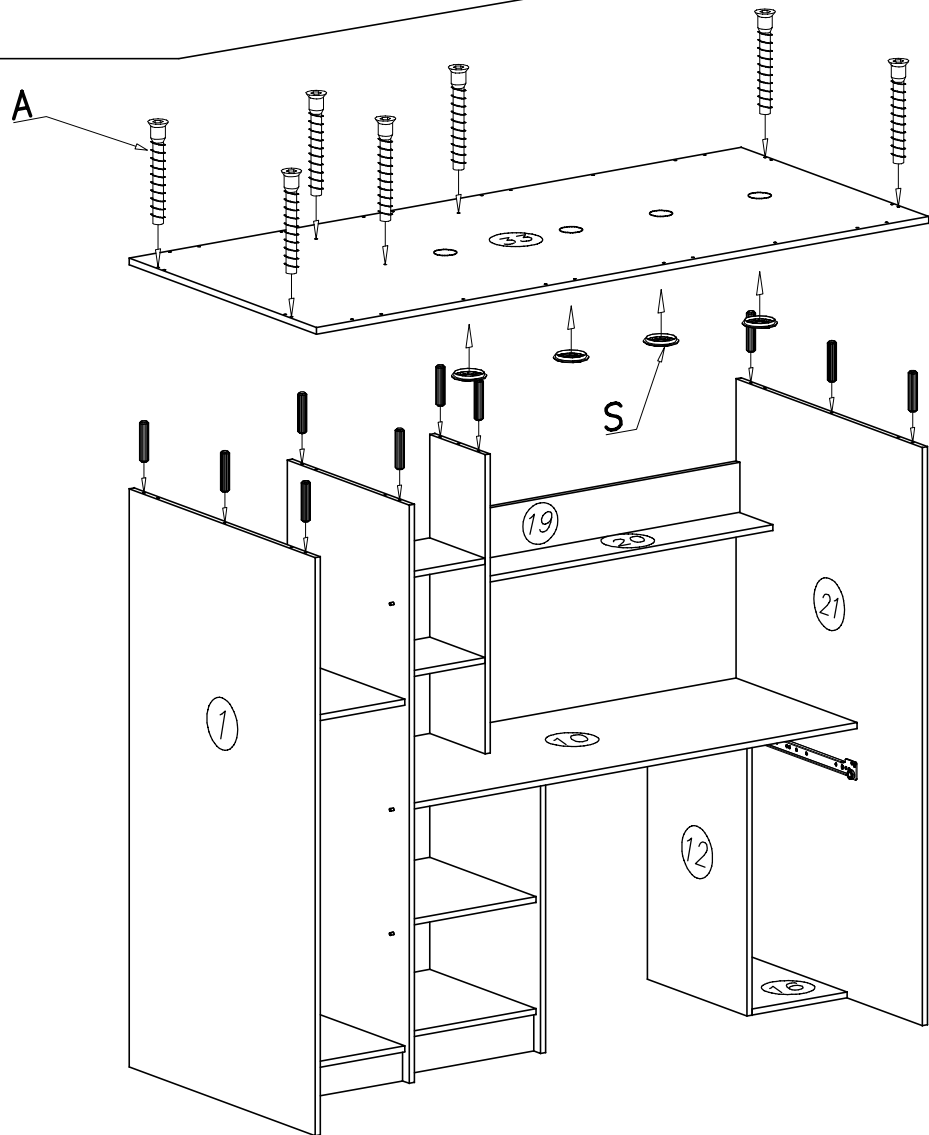
strona

2/6

5



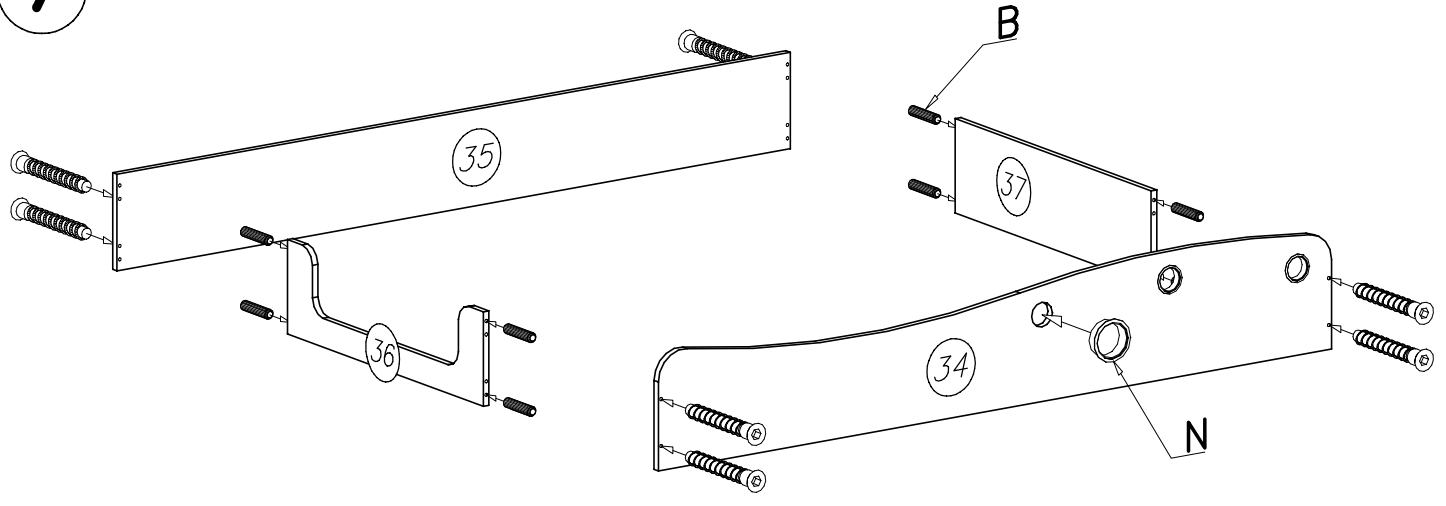
6



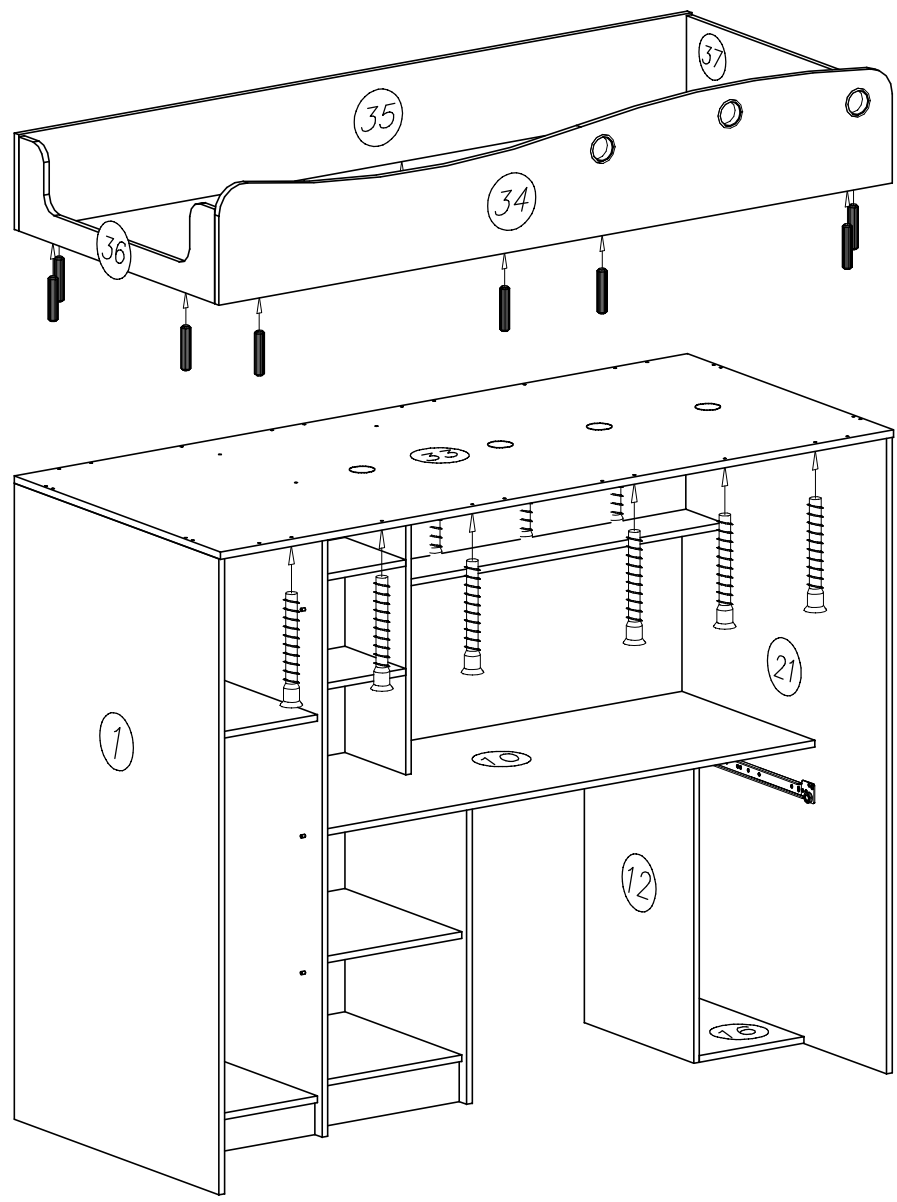
UWAGA

Kołki nabijać w zaznaczone strzałkami miejsca.
Długość wystającego kołka po wbiciu w otwór nie może przekraczać 9–10mm.

7

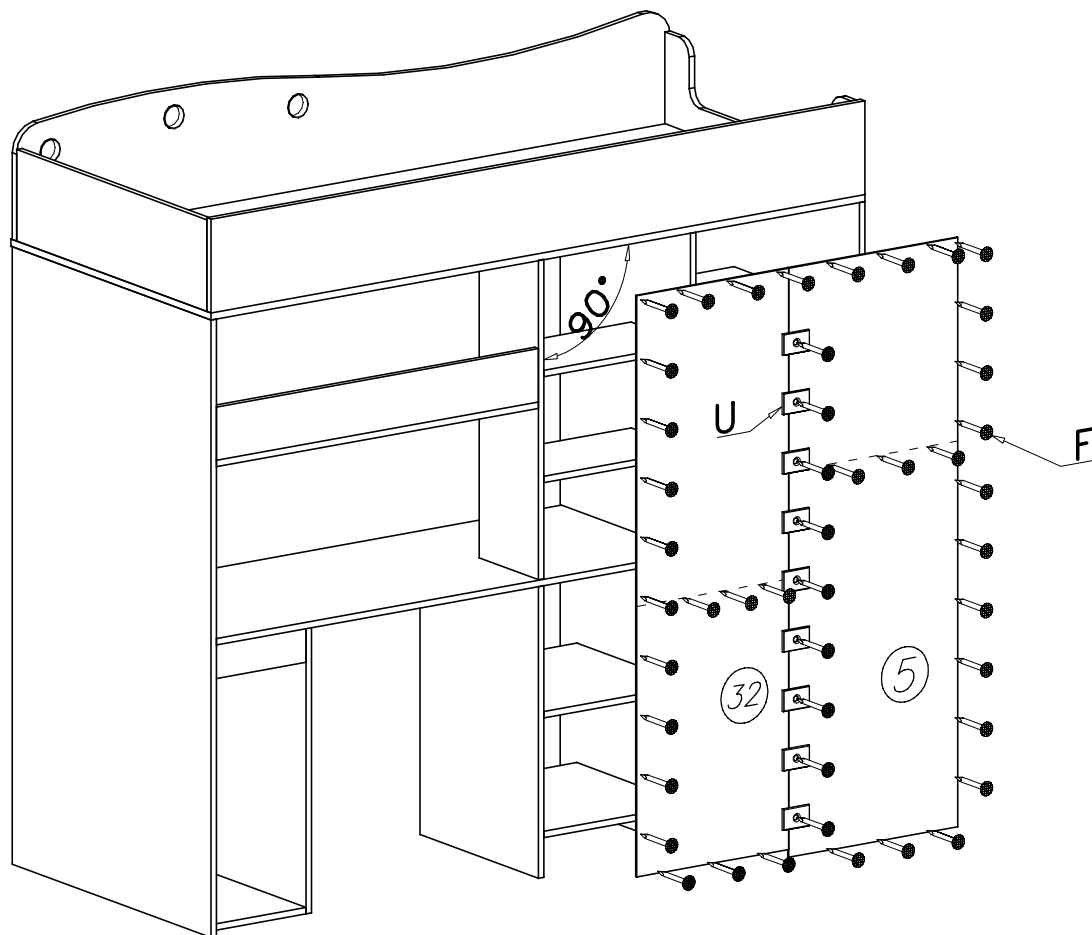
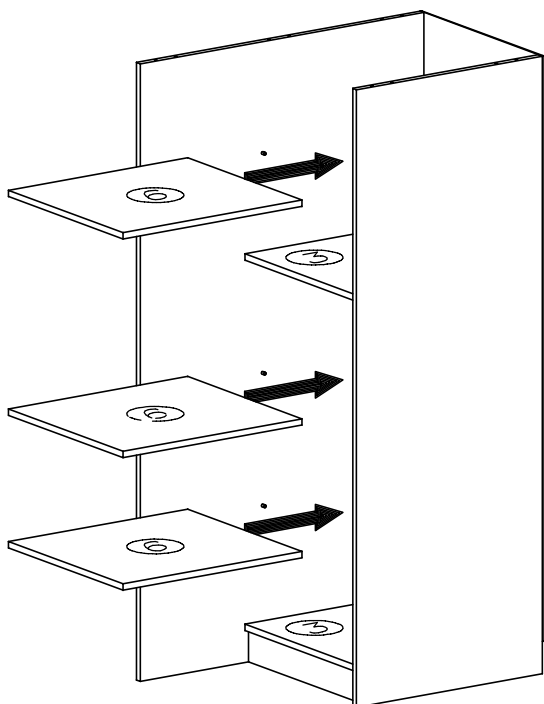
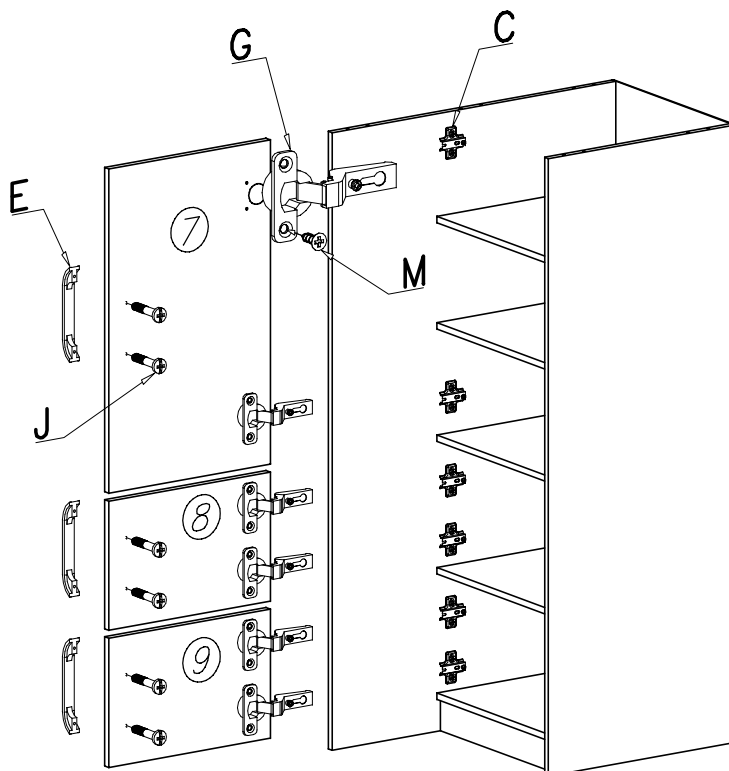


8



UWAGA

Kołki nabijać w zaznaczone strzałkami miejsca.
Długość wystającego kołka po wbiciu w otwór nie może przekraczać 9–10mm.

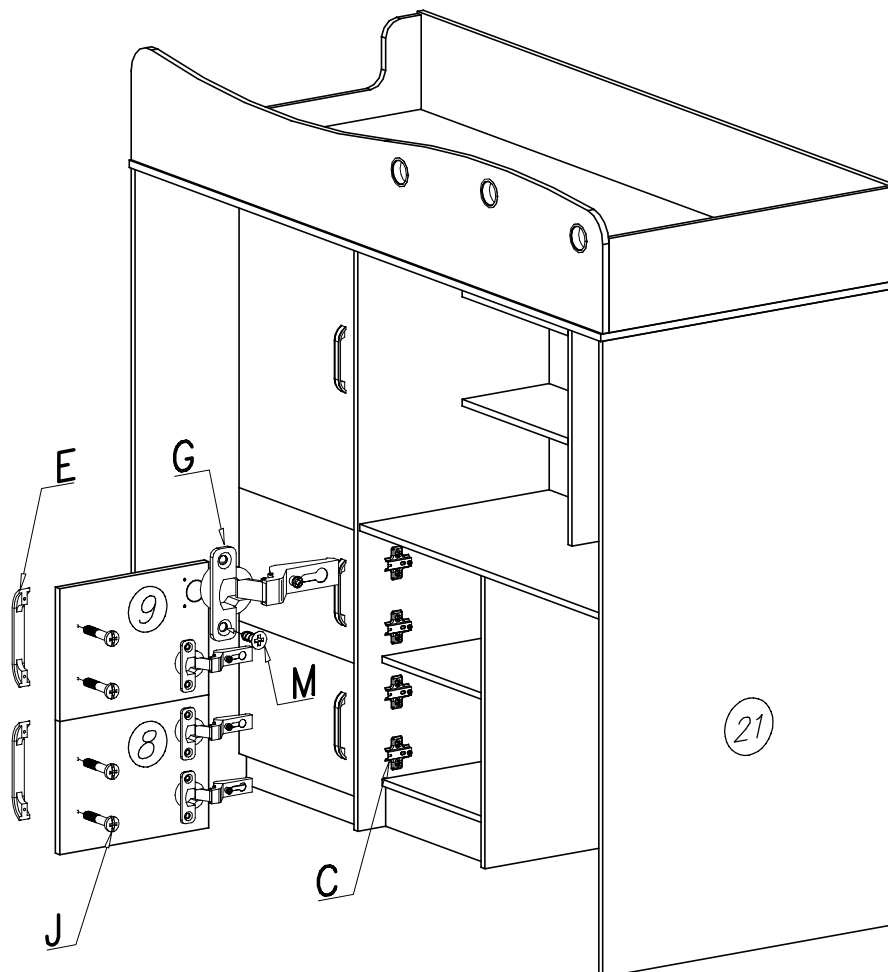
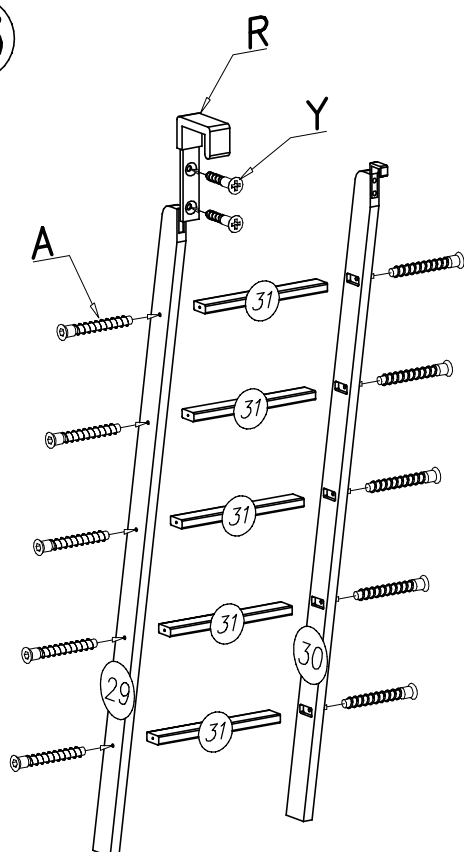
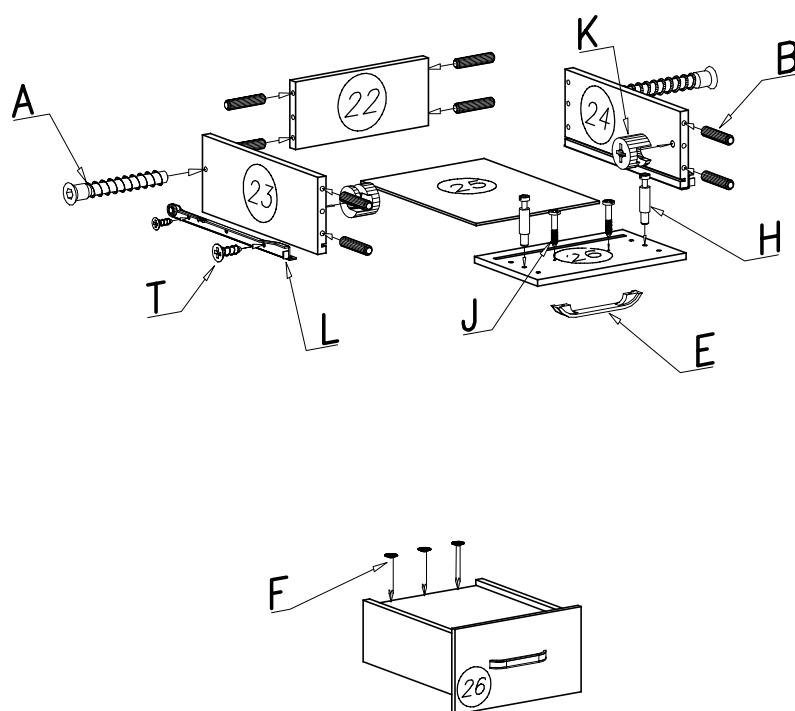
9**10****11****UWAGA**

Kołki nabijać w zaznaczone strzałkami miejsca.

Długość wystającego kołka po wbiciu w otwór nie może przekraczać 9–10mm.

strona

5/6

12**13****14****UWAGA**

Kołki nabijać w zaznaczone strzałkami miejsca.

Długość wystającego kołka po wbiciu w otwór nie może przekraczać 9–10mm.

strona

6/6