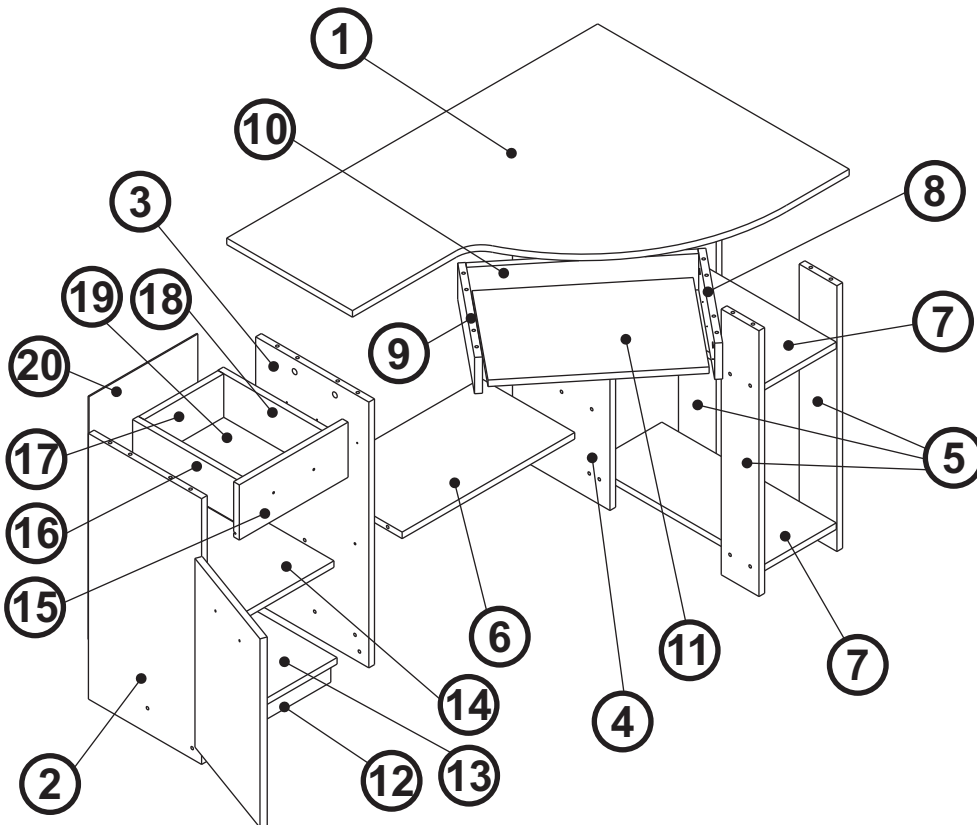
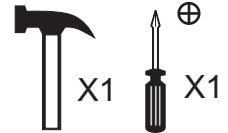
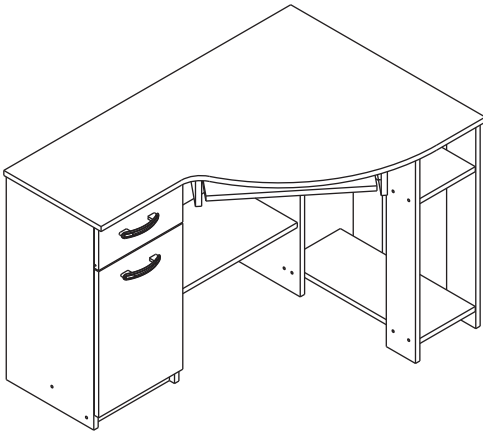


# HORN 4

01 - 08/2009



AVANT DE COMMENCER, SE  
 REPORTER AUX CONSEILS  
 DE MONTAGE EN ANNEXE

BEFORE STARTING, REFER  
 TO THE ASSEMBLING ADVICE  
 IN ANNEX

AVANTI DI COMINCIARE,  
 RIPORTATE AGLI CONSIGLI DI  
 MONTAGGIO

VOR DIE MONTAGE, BITTE  
 BEILIEGENDE ANWEISUNGEN  
 FOLGEN

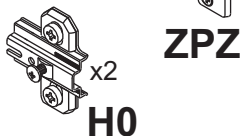
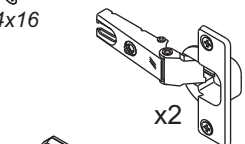
ANTES DE COMERCAR, ADIAR-  
 SE AOS CONSELHOS DE  
 MONTAGEM EM ANEXO

ANTES DE EMPEZAR  
 CONSULTE LOS CONSEJOS  
 PARA EL MONTAJE

PRZED ROZPOCZĘCIEM  
 ZAPOZNAĆ SIĘ Z ZAŁĄCZONĄ  
 INSTRUKCJĄ MONTAŻU

X4 6,3x13  
**EK**

X4 4x16



**KF** X22



**KL**



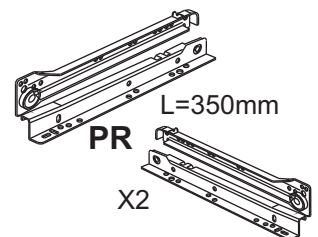
**TTM**  
 10x

**ZM**  
 10x

10x **MS**

**SL**  
 X9

**PD**  
 X4



**ED**  
 X12  
 3,5x30

**EM**  
 X12  
 3,5x16

**W** X4  
**UH**  
 X2



