



INSTRUKCJA

MONTAŻU

W przypadku wątpliwości przy montażu prosimy o kontakt telefoniczny pod numer telefonu: od poniedziałku do piątku w godz. 8-17
0 693 441 296

**SZANOWNY KLIENCIE!
PRZED MONTAŻEM MEBLI PROSZĘ DOKŁADNIE ZAPOZNAĆ SIĘ
Z INSTRUKCJĄ MONTAŻU.**

- W TABELCE NA INSTRUKCJI MONTAŻU ZAMIESZCZONA JEST INFORMACJA MÓWIĄCA O UMIEJSCOWIENIU POSZCZEGÓLNYCH ELEMENTÓW W PACZKACH
- KODY NAKLEJONE NA ELEMENTACH MEBLI ODPOWIADAJĄ KODOM ZAMIESZCZONYM NA INSTRUKCJI
- SKŁADANIE MEBLI ROZPOCZYNAJEMY OD MONTAŻU KORPUSÓW (UWAGA! UŻYCIEM KLEJU POWODUJE, ŻE MEBEL STAJE SIĘ NIEDEMONTOWALNY)
- PODCZAS PRZYBIJANIA ŚCIAN TYLNYCH (Z PŁYTY PILŚNIOWEJ) PROSIMY ZACHOWAĆ KĄT PROSTY MIĘDZY ELEMENTAMI
- ZMONTOWANE KORPUSY OKUWAMY W PROWADNIKI ZAWIAS, PROWADNICE SZUFLAD I INNE
- SZUFLADĘ PROSIMY SKŁADAĆ ZGODNIE Z **DODATKOWĄ INSTRUKCJĄ MONTAŻU**
- OKUTE ELEMENTY FRONTOWE MONTUJEMY NA KOŃCU DO KORPUSÓW
- REGULACJĘ FRONTÓW DOKONUJEMY PO UPRZEDNIM USTAWIENIU I WYPOZIOMOWANIU MEBLA

WSKAZÓWKI PIELĘGNACYJNE

PROSZĘ CZYŚCIĆ TYLKO ŚCIERECZKĄ DO KURZU LUB WILGOTNĄ ŚCIERECZKĄ. NIE UŻYWAĆ ŻADNYCH ŚRODKÓW SZORUJĄCYCH!

PRZYKŁAD:

Lp.	Kod	Szt.	Paczka
1	401	1	5
2	402	1	4
3	403	1	4

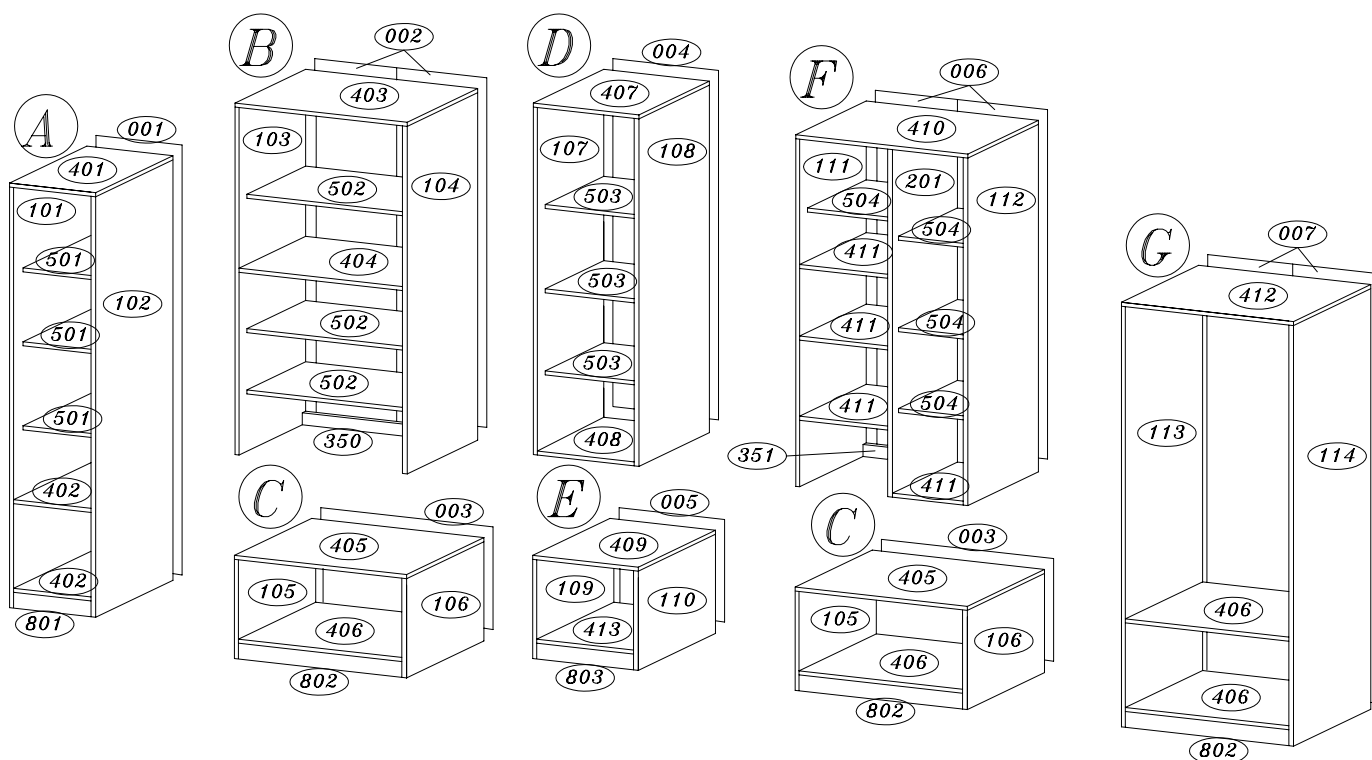
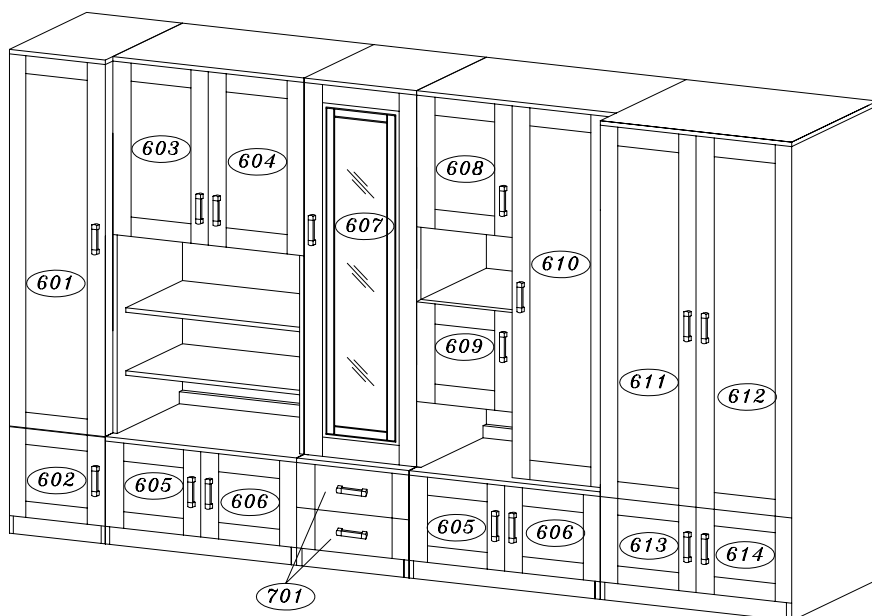
KOD ELEMENTU (NAKLEJONY JEST NA ELEMENT)

ILOŚĆ SZTUK DANEGO ELEMENTU

NUMER PACZKI W KTÓREJ ZNAJDUJE SIĘ DANY ELEMENT

GAŁA MEBLE

HARON

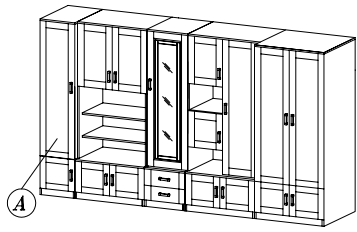


UWAGA!

PRZED PRZYSTĄPIENIEM DO MONTAŻU MEBLI
PROSIMY DOKŁADNIE ZAPOZNAĆ SIĘ Z INSTRUKCJĄ
MONTAŻU

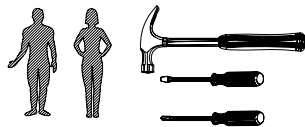
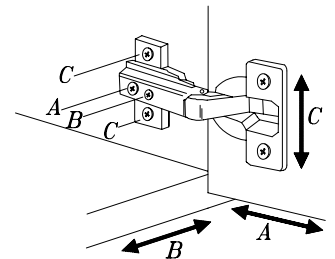
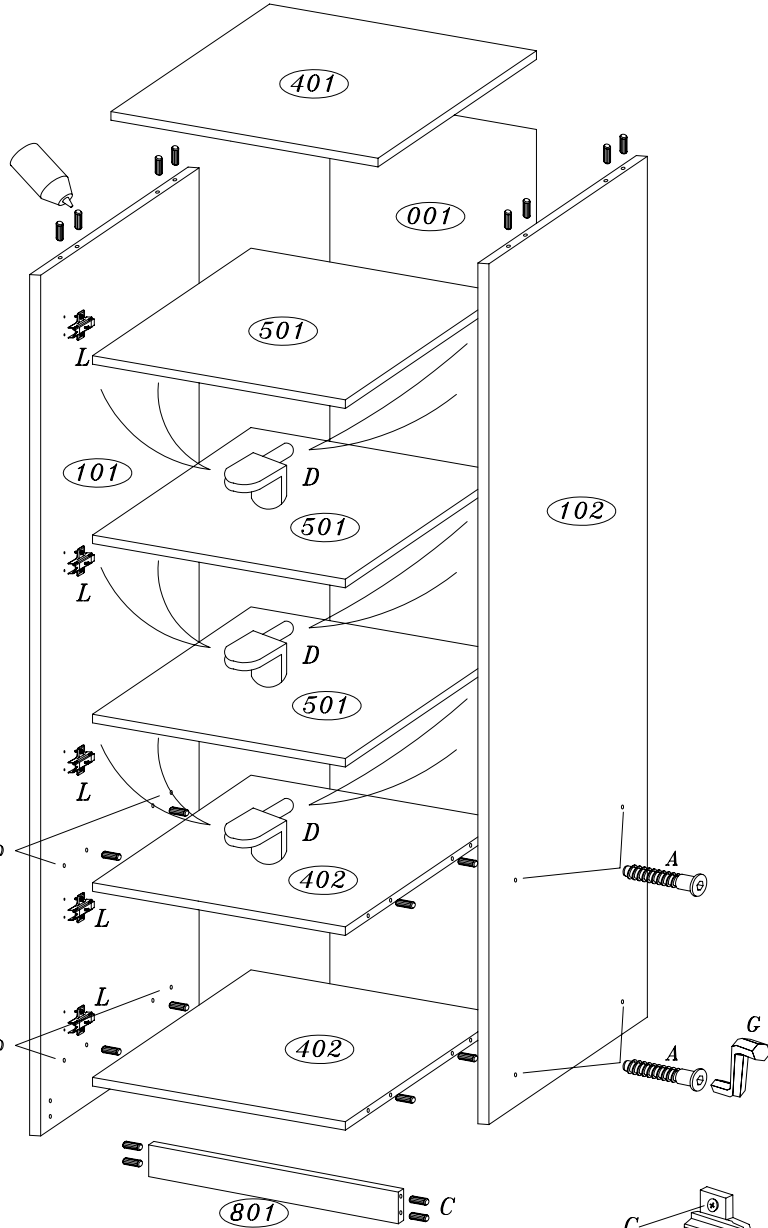
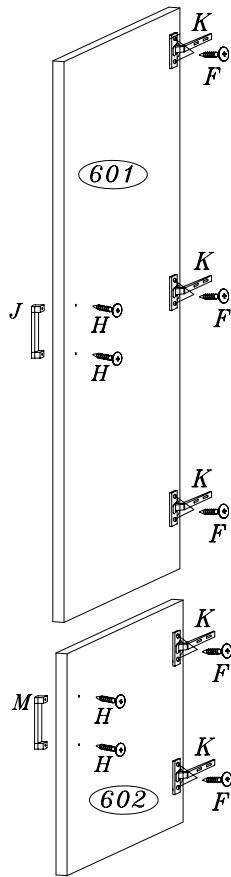
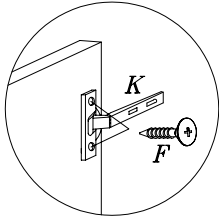
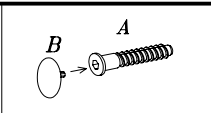
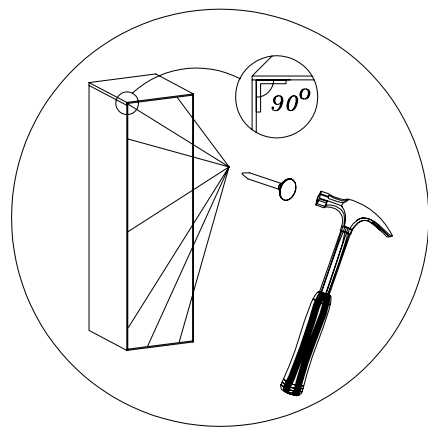
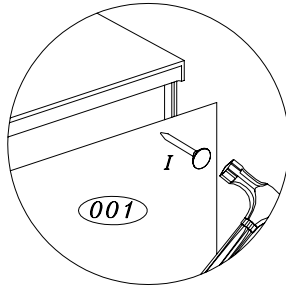
USZKODZENIA POWSTAŁE W WYNIKU NIEPRAWIDŁOWEGO
MONTAŻU NIE BĘDĄ UWZGLĘDNIANE PODCZAS REKLAMACJI

GAŁA MEBLE



HARON

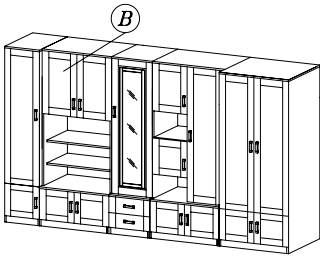
(A)



Lp.	Kod	Szt.	Paczka
1	401	1	1/1
2	402	2	1/1
3	101	1	1/1
4	102	1	1/1
5	501	3	1/1
6	801	1	1/1
7	601	1	1/1
8	602	1	1/1
9	001	1	1/1

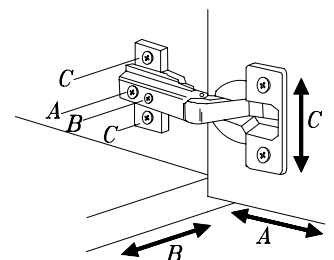
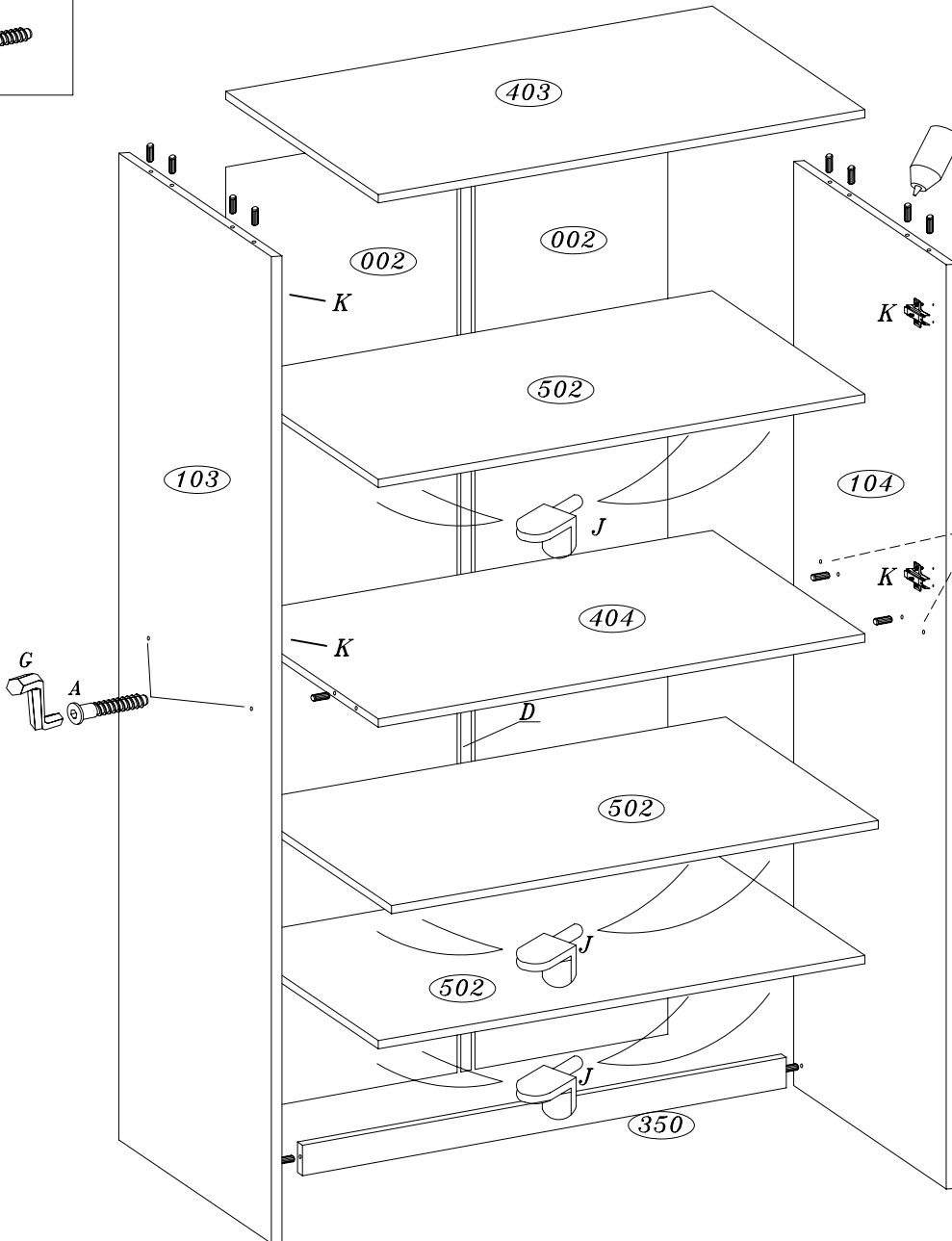
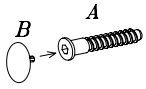
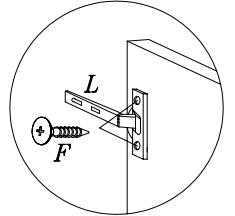
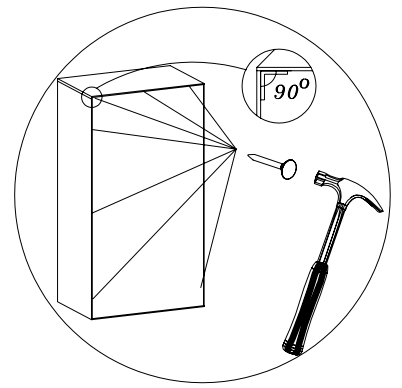
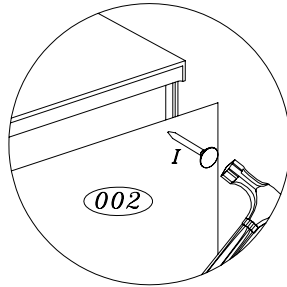
					3.5X15 		4.0X30
8szt A	8szt B	20szt C	12szt D	1szt E	10szt F	1szt G	4szt H
30szt I	2szt J	5szt K	5szt L				

GAŁA MEBLE

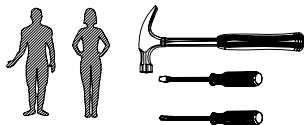


HARON

(B)

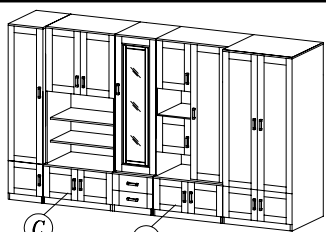


Lp.	Kod	Szt.	Paczka
1	403	1	5
2	404	1	5
3	103	1	2
4	104	1	2
5	502	3	5
6	350	1	11
7	603	1	8
8	604	1	8
9	002	2	1



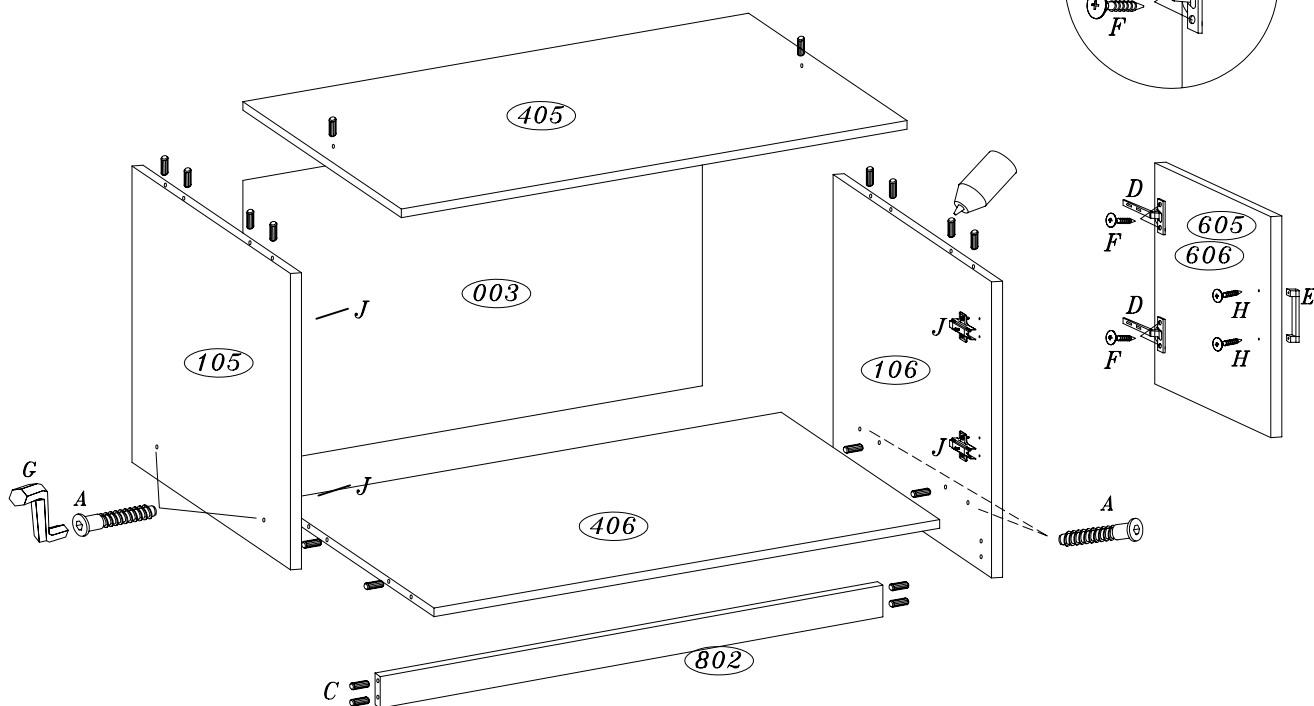
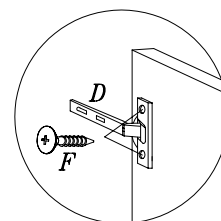
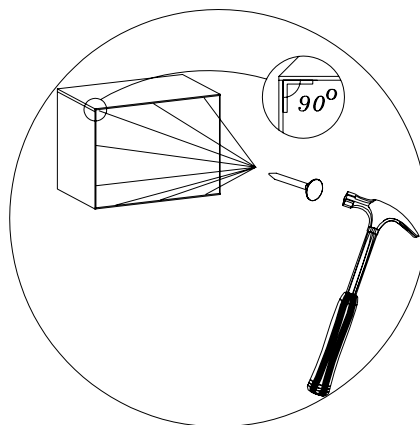
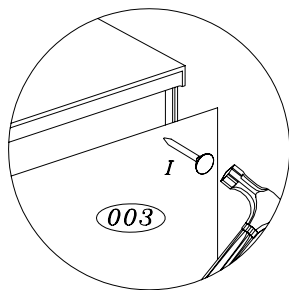
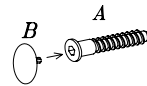
					3.5X15			4.0X30
4szt A	4szt B	14szt C	1szt D	2szt E	8szt F	1szt G	4szt H	
30szt I	12szt J	4szt K	4szt L	1szt M				

GAŁA MEBLE



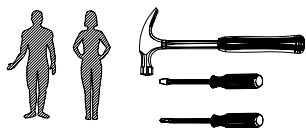
HIRON

(C)



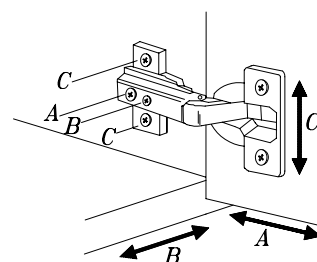
x2

Lp.	Kod	Szt.	Paczka
1	405	1	6
2	406	1	4
3	105	1	3
4	106	1	3
5	605	1	9
6	606	1	9
7	802	1	11
8	003	1	1

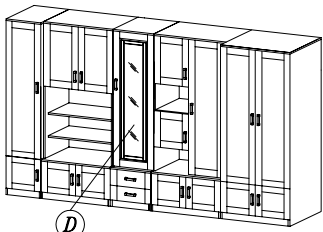


x2

					3.5X15 		4.0X30
4szt A	4szt B	18szt C	4szt D	2szt E	8szt F	1szt G	4szt H
20szt I	4szt J	1szt K					

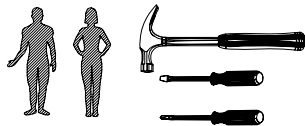
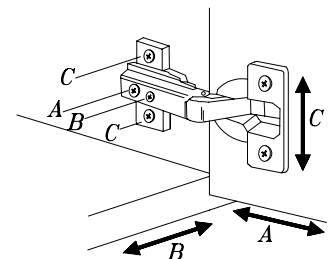
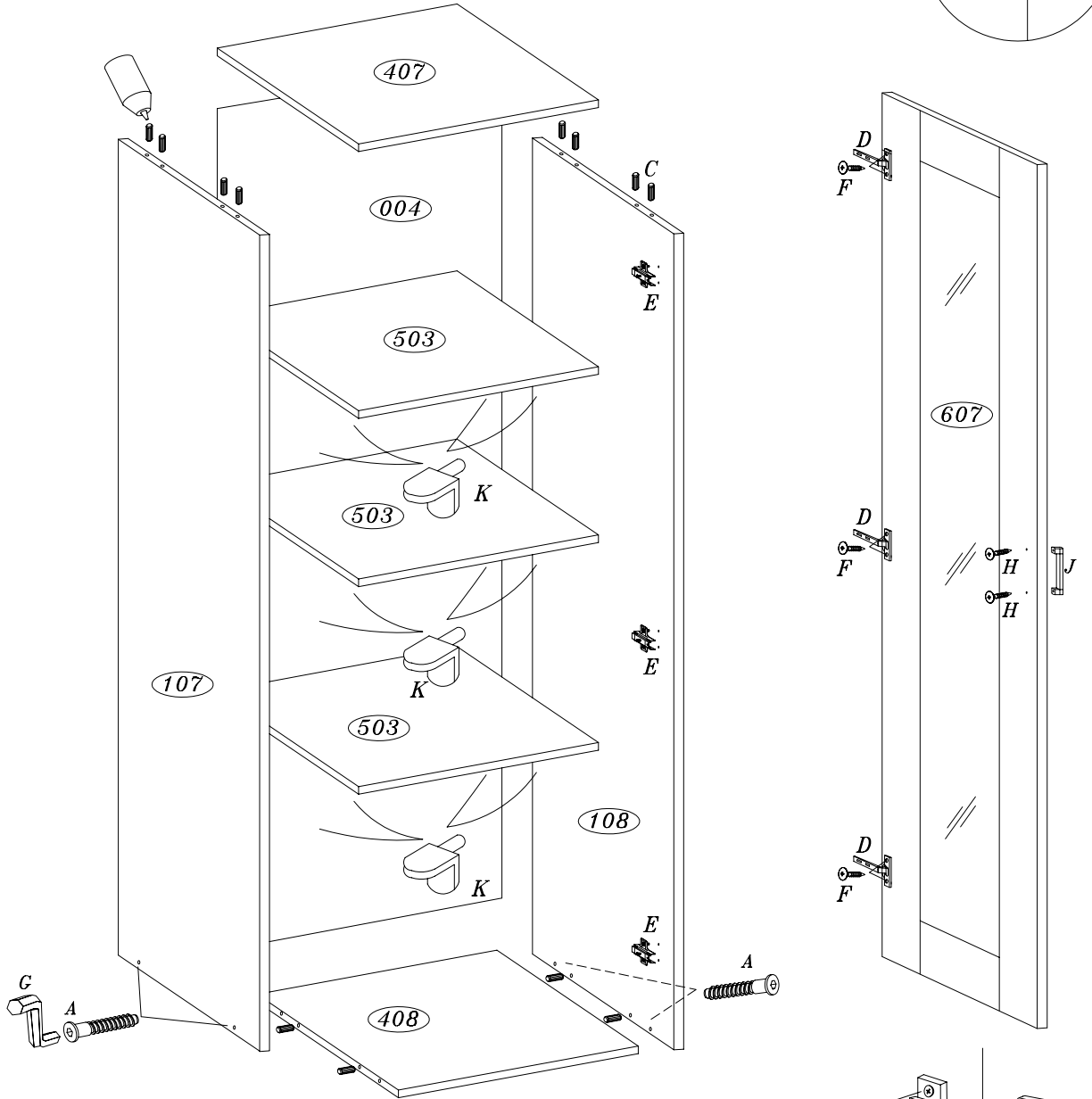
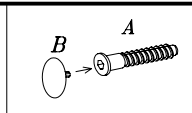
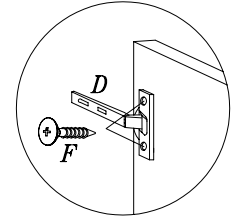
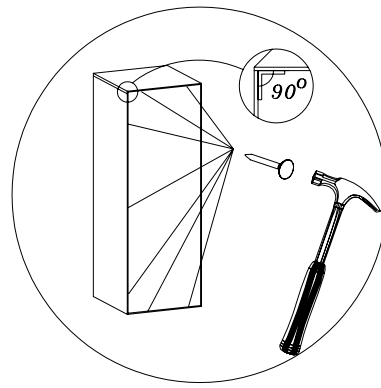
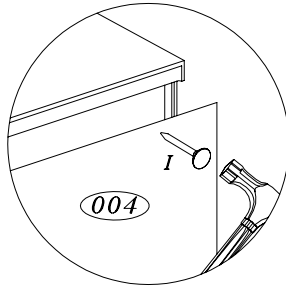


GAŁA MEBLE



HARON

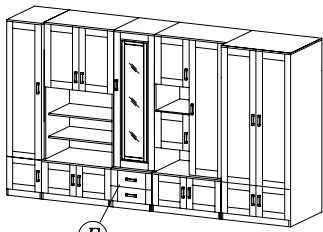
(D)



Lp.	Kod	Szt.	Paczka
1	407	1	7
2	408	1	7
3	107	1	2
4	108	1	2
5	503	3	7
6	004	1	1
7	607	1	12

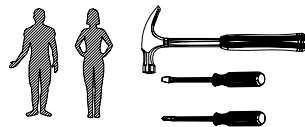
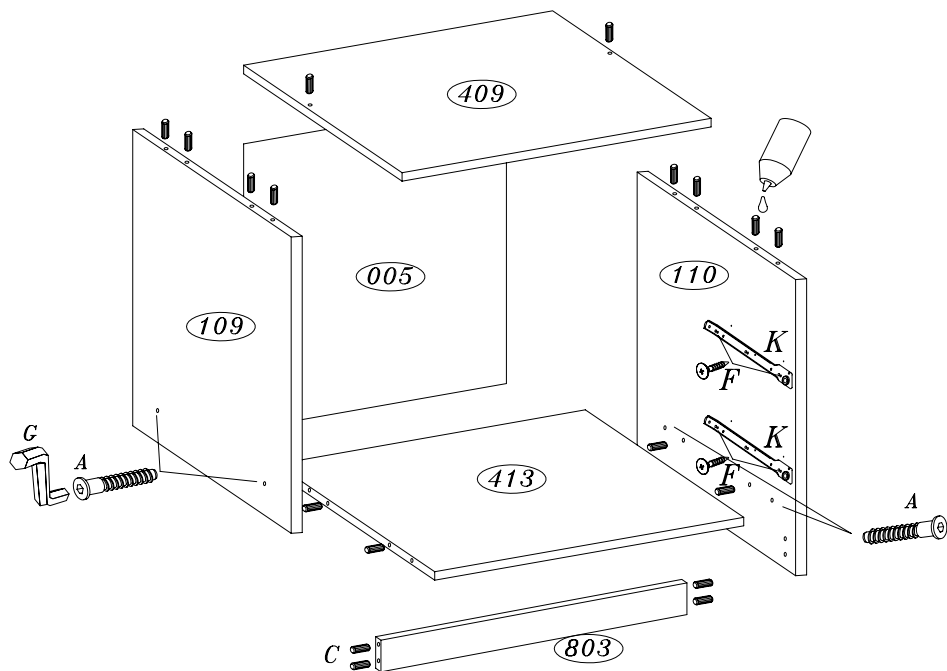
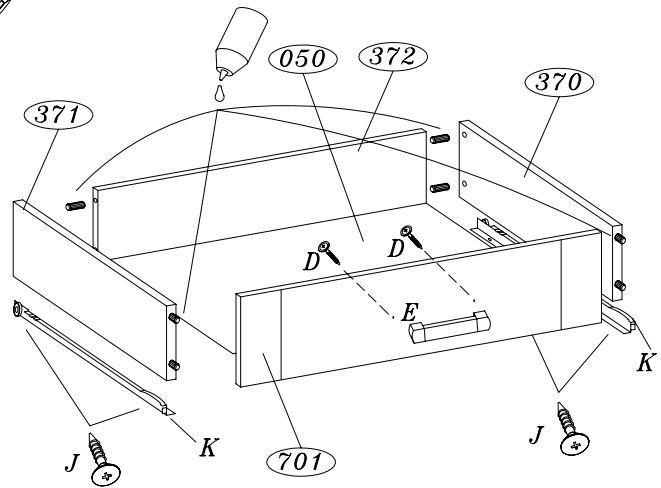
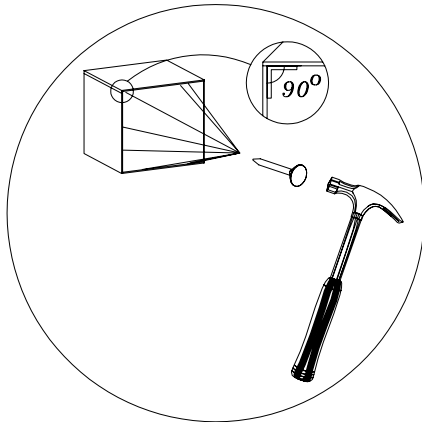
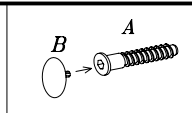
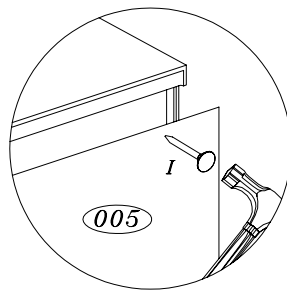
					3.5X15 		4.0X30
4szt A	4szt B	12szt C	3szt D	3szt E	6szt F	1szt G	2szt H
30szt I	1szt J	12szt K	1szt L				

GAŁA MEBLE



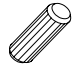

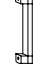




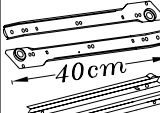



HARON

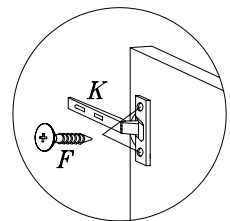
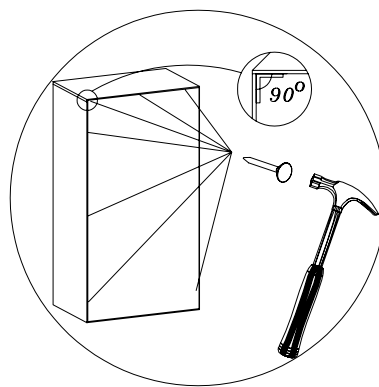
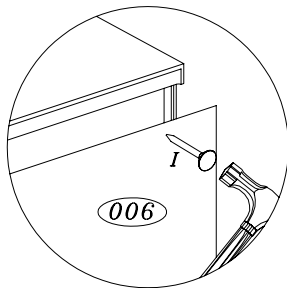
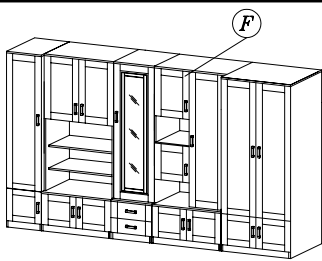
(E)



Lp.	Kod	Szt.	Paczka
1	409	1	7
2	413	1	4
3	109	1	3
4	110	1	3
5	803	1	11
6	701	2	8
7	370	2	11
8	371	2	11
9	372	2	11
10	050	2	1
11	005	1	1

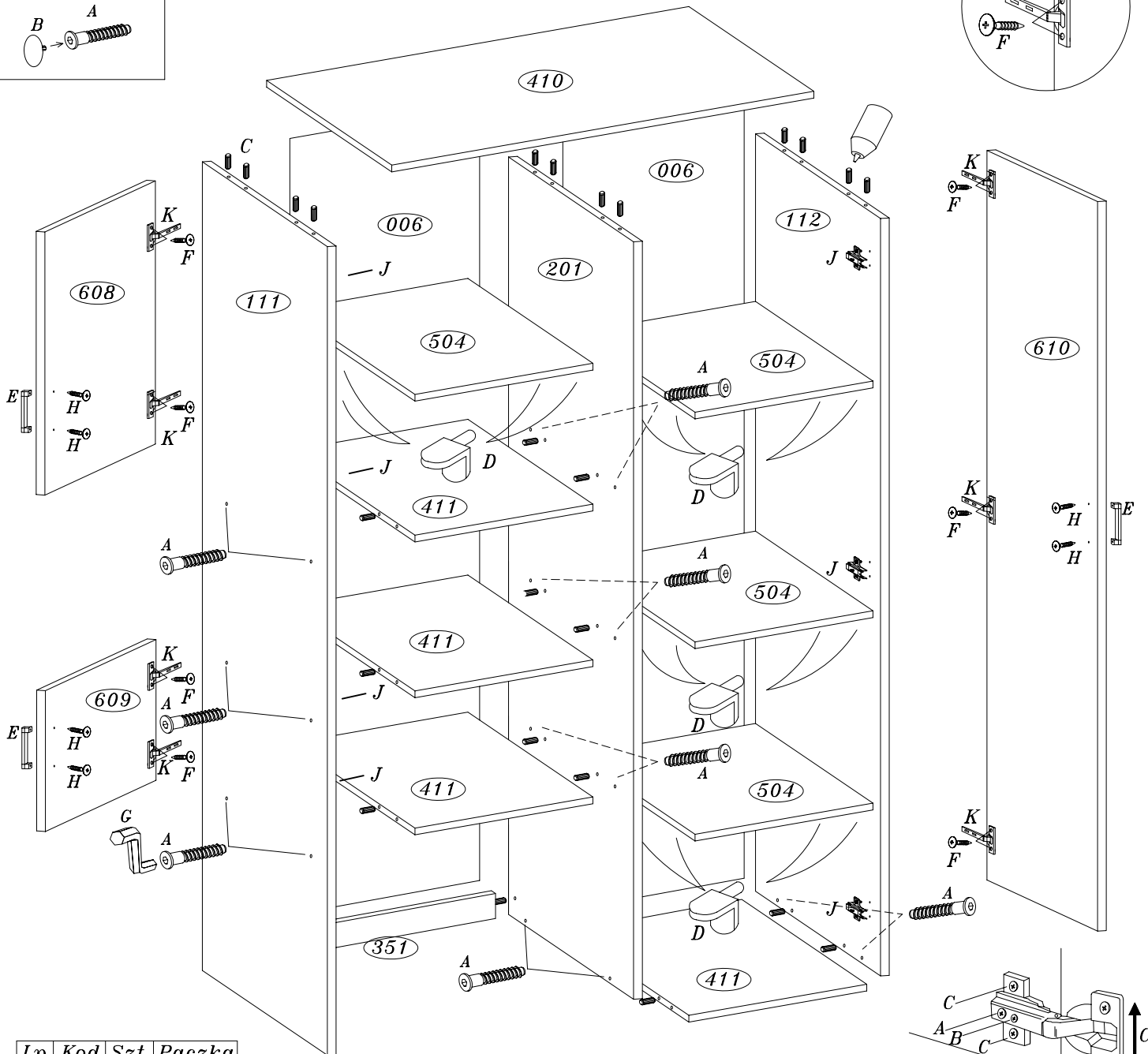
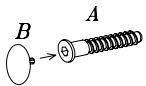
 4szt A	 4szt B	 18szt C	 8szt D	 2szt E	 8szt F	 1szt G
 100szt I	 8szt J	 2 szt K	 1szt L			

GAŁA MEBLE

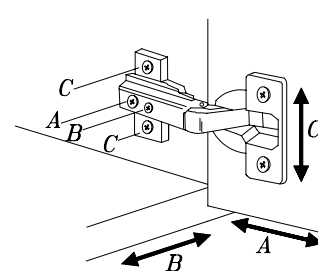
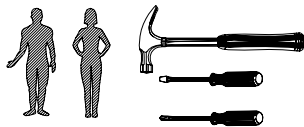


HIRON

(F)

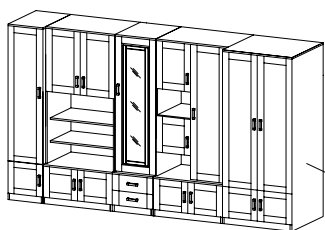


Lp.	Kod	Szt.	Paczka
1	410	1	5
2	411	4	4
3	111	1	2
4	112	1	2
5	201	1	2
6	504	4	5
7	608	1	8
8	609	1	8
9	610	1	10
10	351	1	7
11	006	2	1

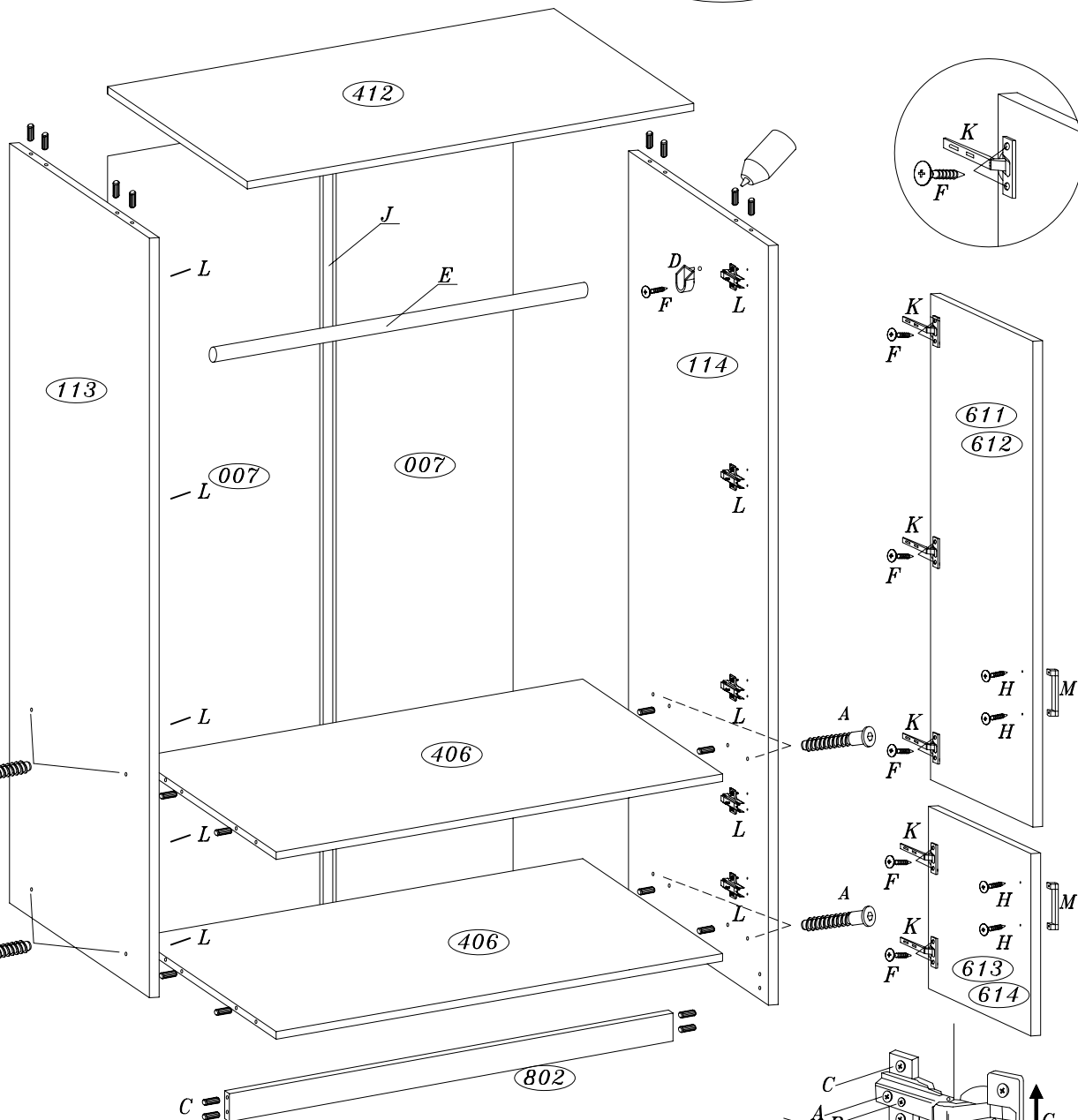
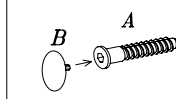
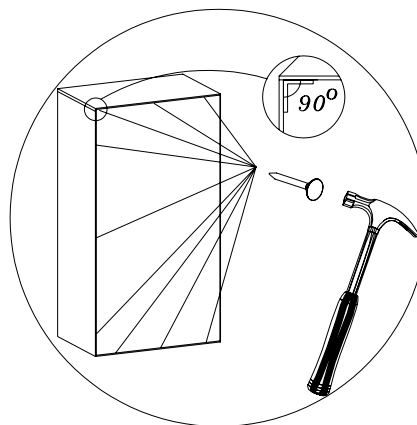
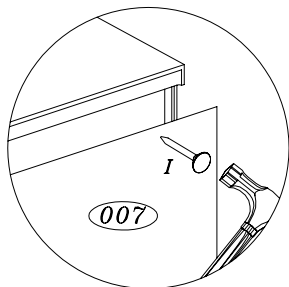


					3.5X15		4.0X30
16szt A	16szt B	30szt C	12szt D	3szt E	14szt F	1szt G	6szt H
60szt I	7szt J	7szt K	1szt L				

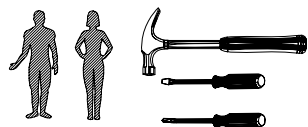
GAŁA MEBLE



HARON



Lp.	Kod	Szt.	Paczka
1	412	1	6
2	406	2	4
3	113	1	1
4	114	1	1
5	611	1	10
6	612	1	10
7	613	1	9
8	614	1	9
9	802	1	11
10	007	2	1



8szt A	8szt B	20szt C	2szt D	1szt E	22szt F	1szt G	8szt H
60szt I	1szt J	10szt K	10szt L	4szt M	1szt N		