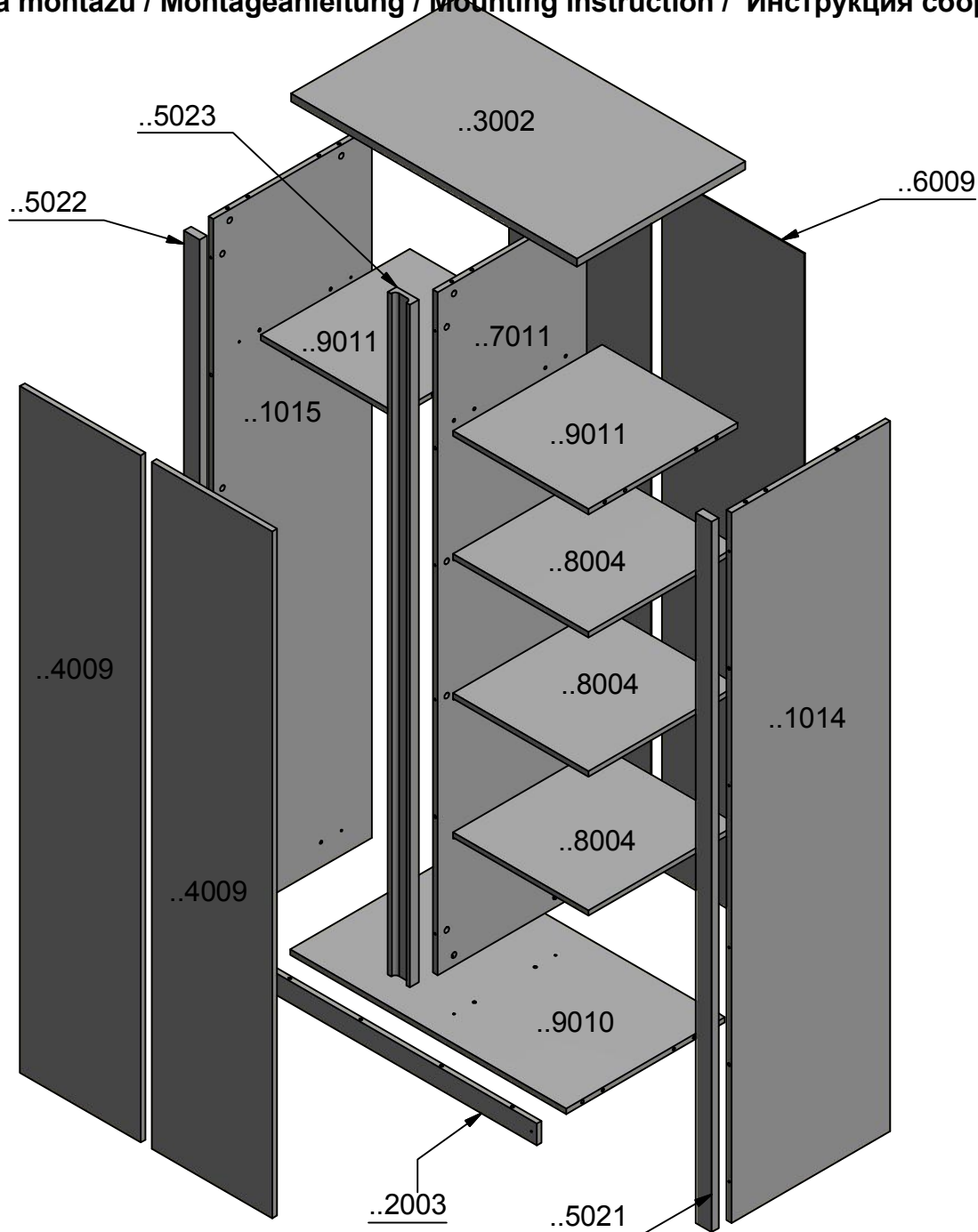


MONTANA Szafa S2D

GAŁA MEBLE
Ul. Oleśnicka 1
56-416 Twardogóra
Tel. +48 (71)3157752
Fax. +48 (71)3150735



Instrukcja montażu / Montageanleitung / Mounting instruction / Инструкция сборки

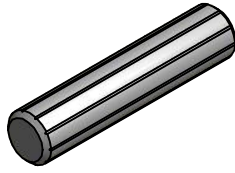


WYRÓB DOSTĘPNY W DWÓCH KOLORACH:
DĄB TRUFLOWY - **29....**
DĄB LEFKAS - **31....**

A

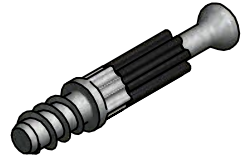
x 30

(8x36)



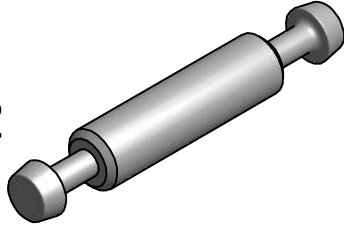
B

x 28



B1

x 2



C

x 32

(15x12)



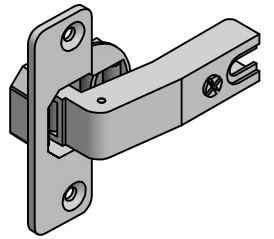
D

x 42



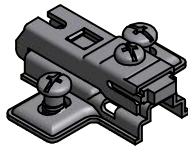
E

x 6



F

x 6



G

x 12



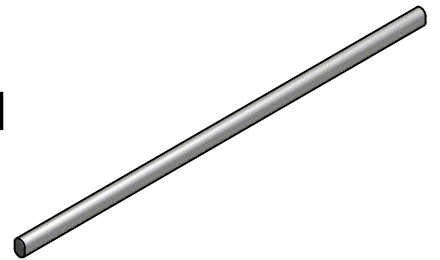
H

x 2



I

x 1



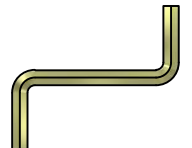
J

x 32



K

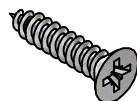
x 1



W1

x 14

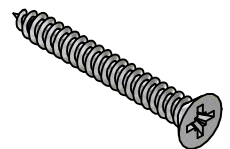
(fi 3,5 x 16 USKB)



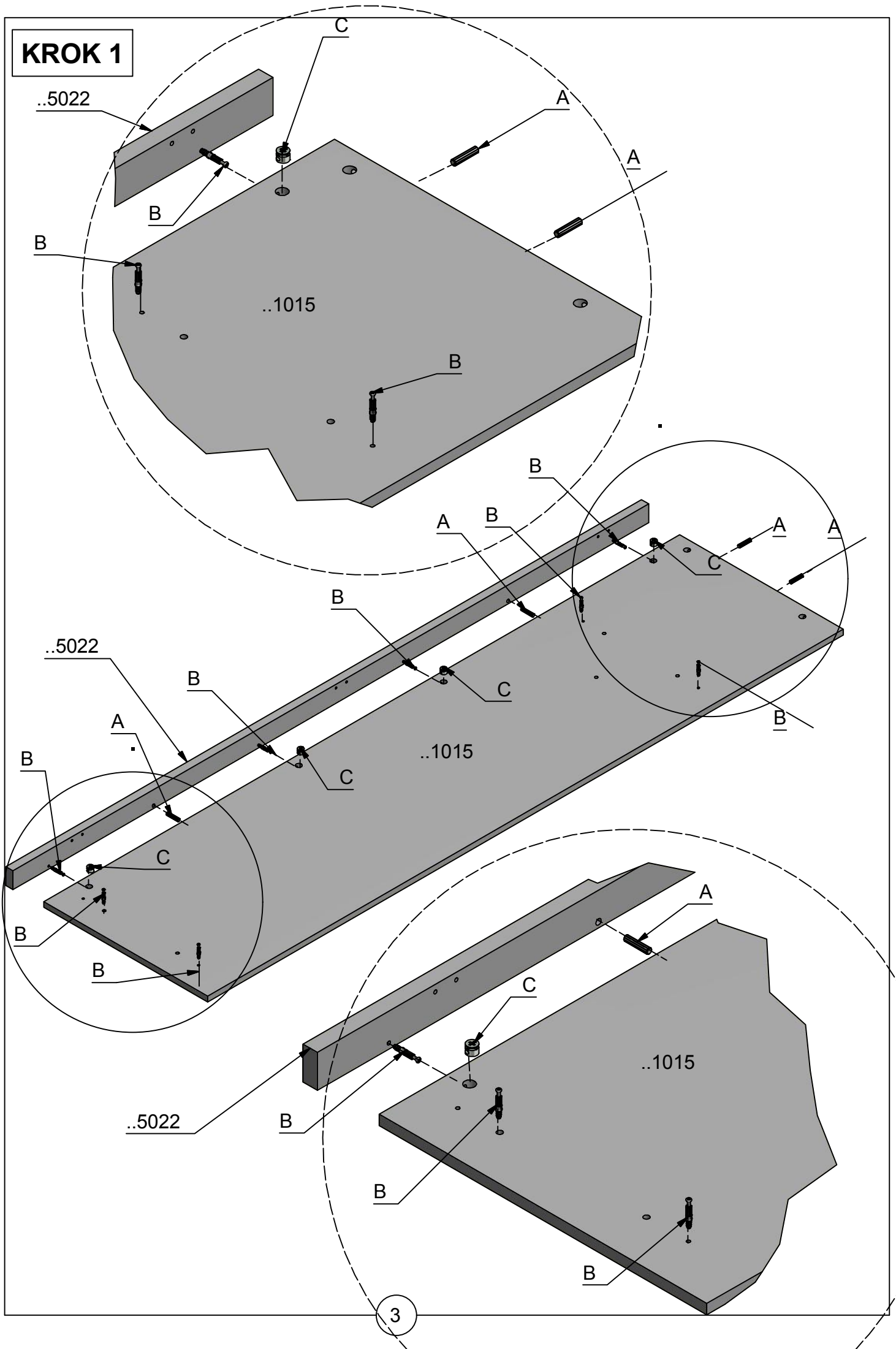
W2

x 2

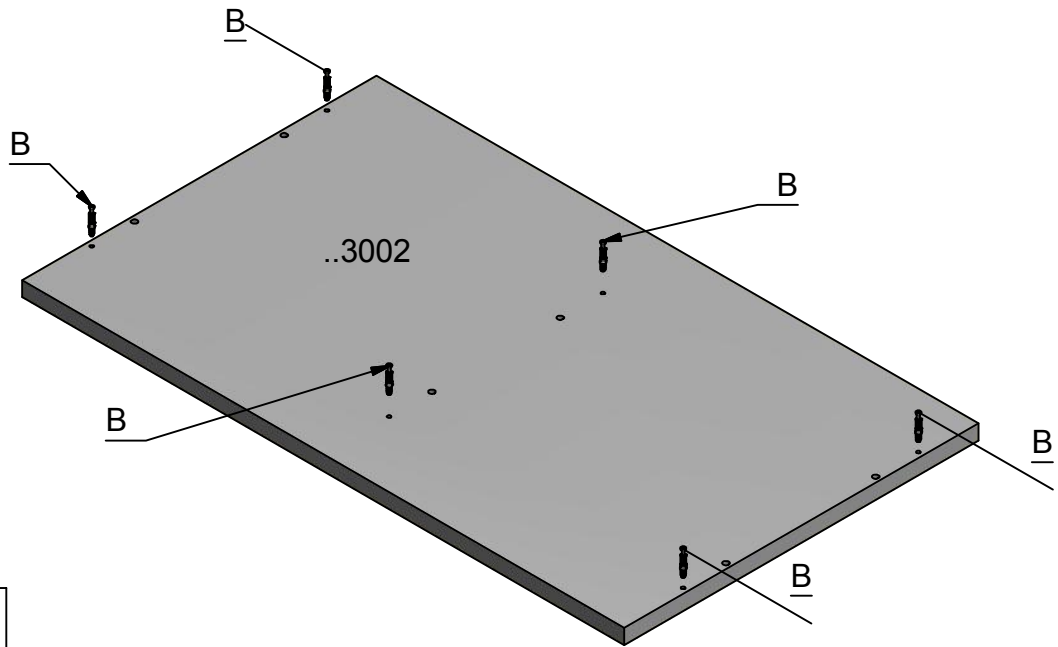
(fi 4 x 30 USKB)



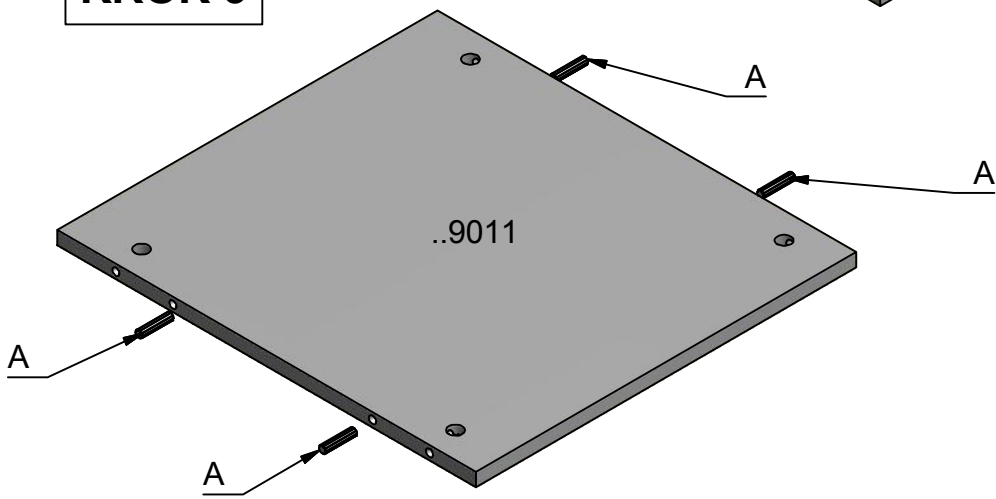
KROK 1



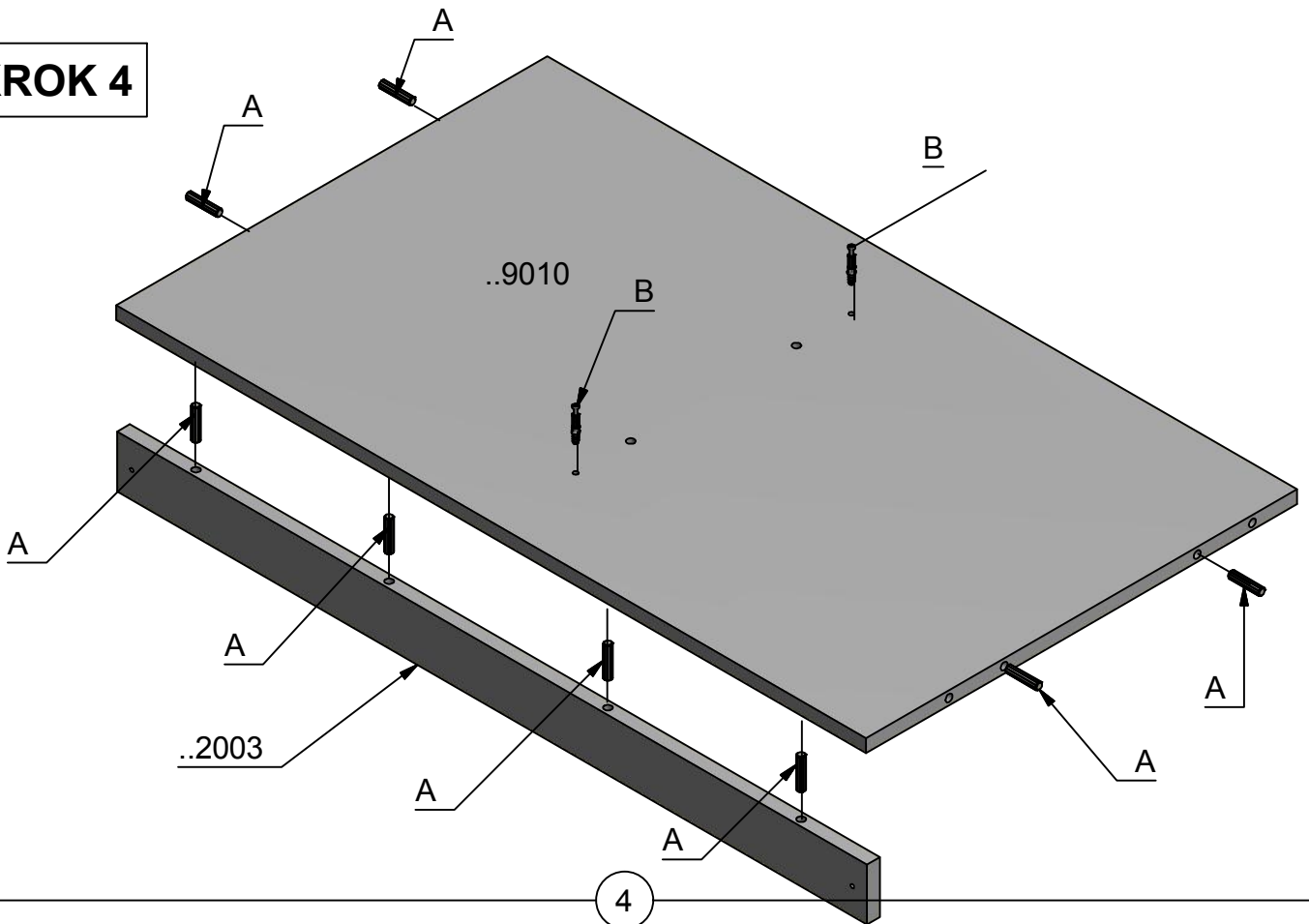
KROK 2



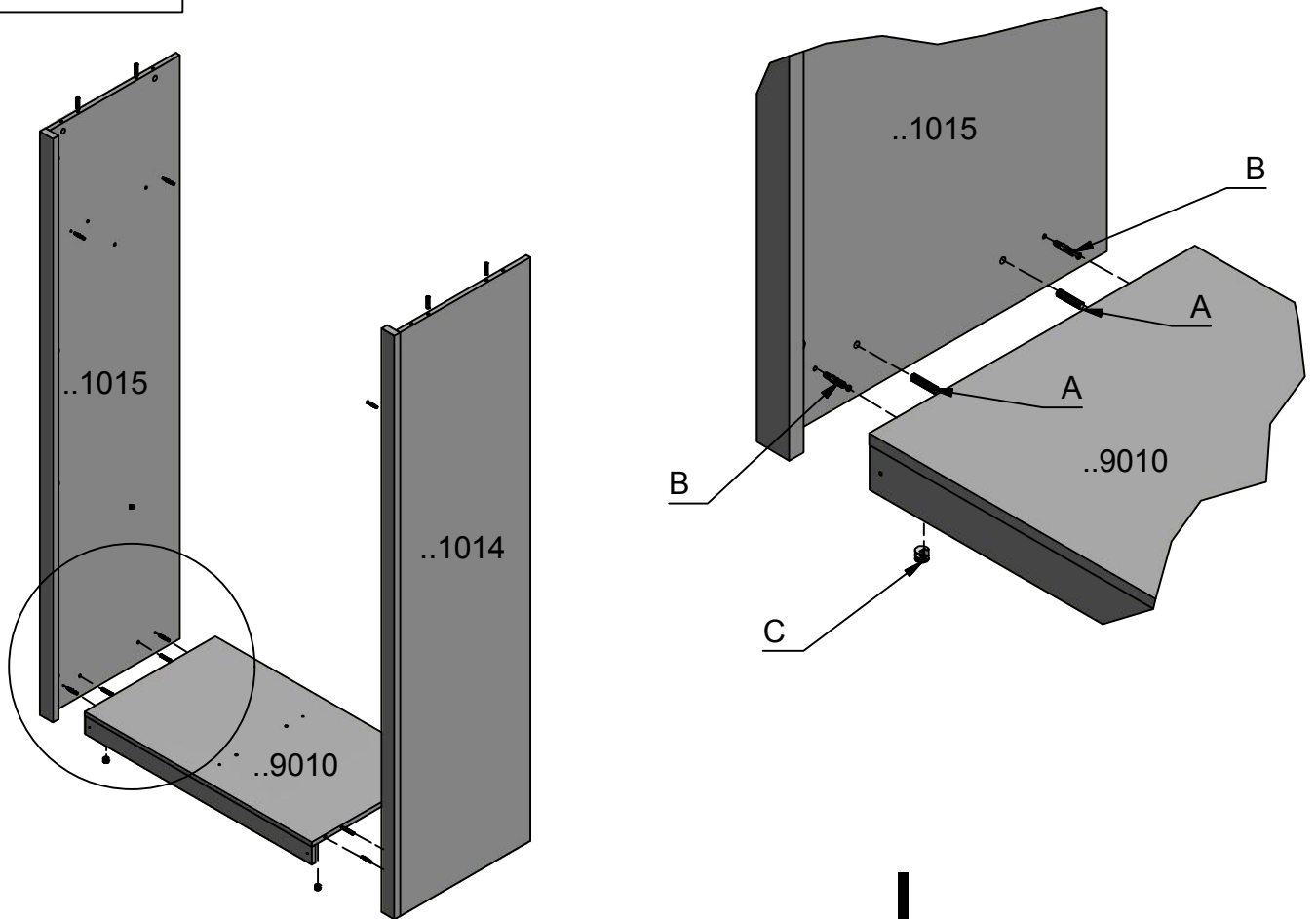
KROK 3



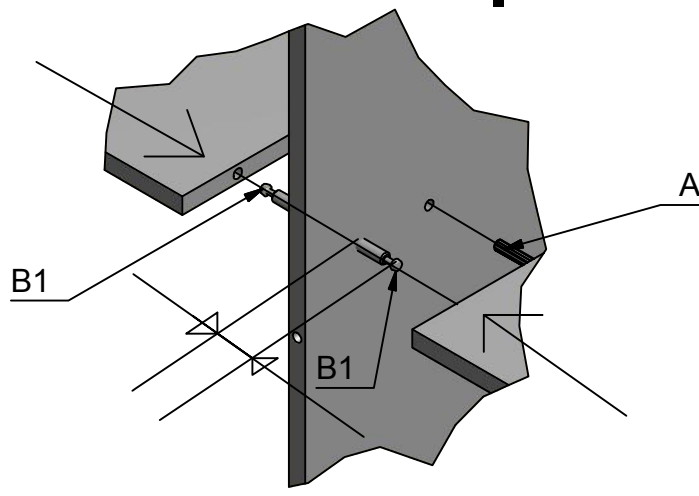
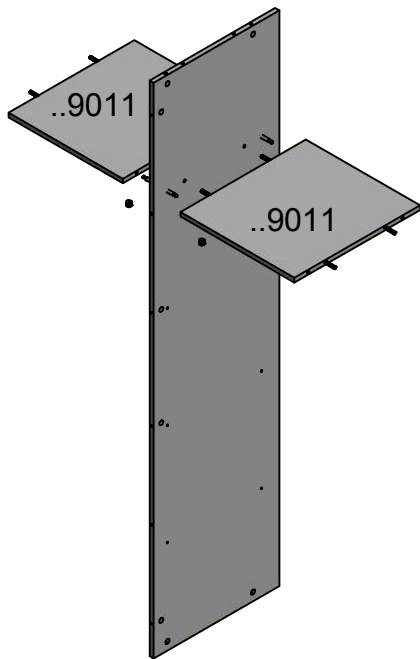
KROK 4



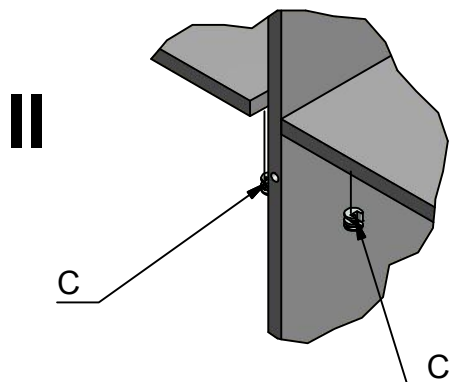
KROK 5 A



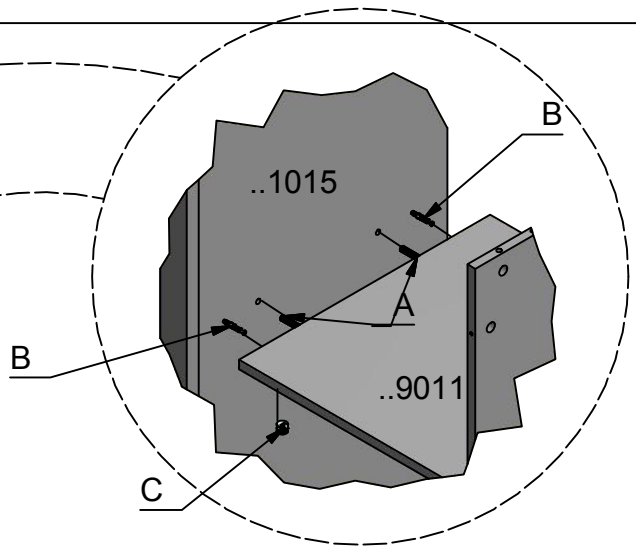
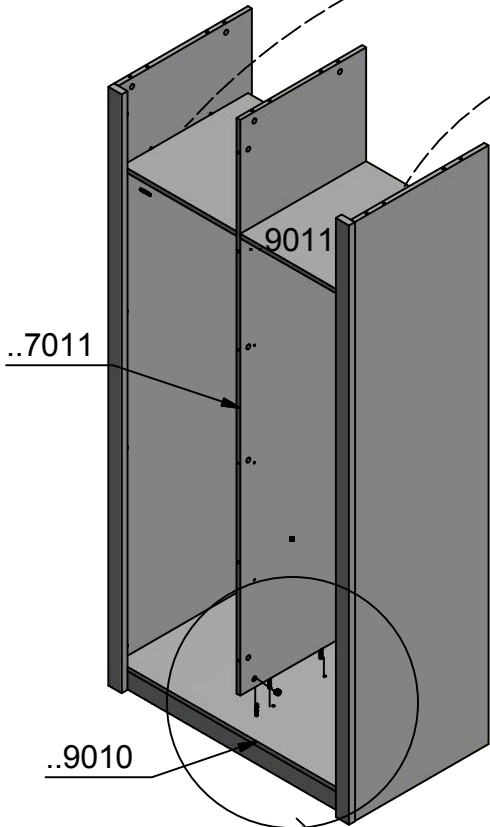
KROK 5 B



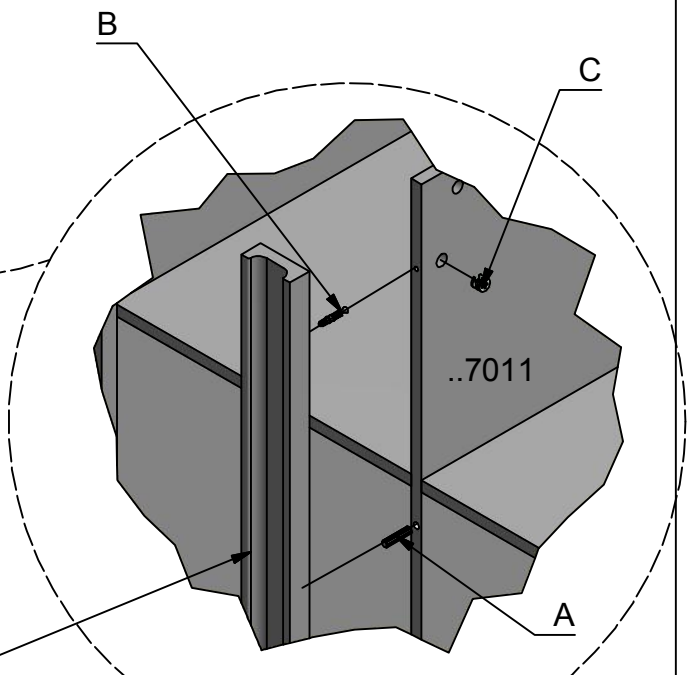
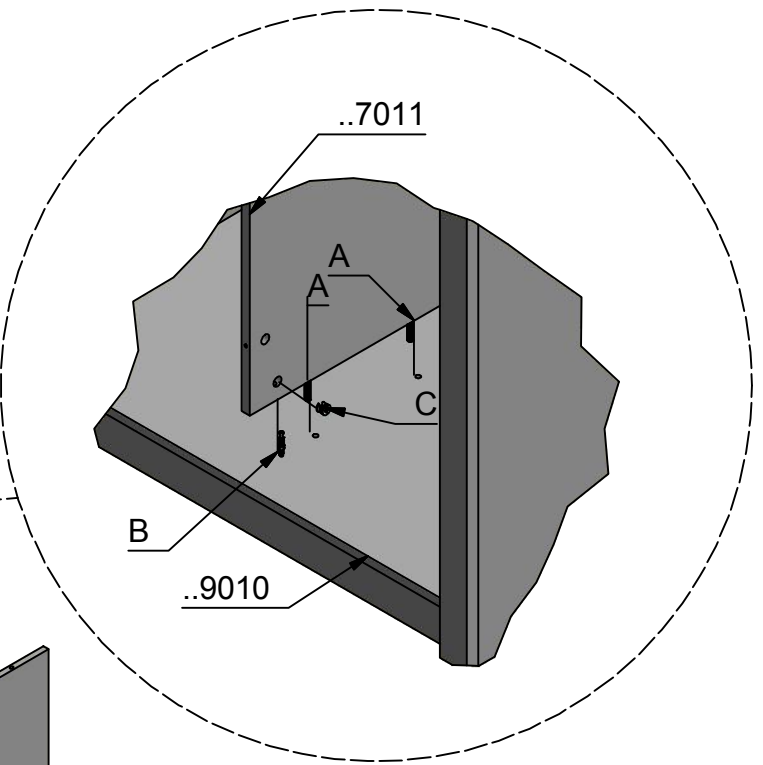
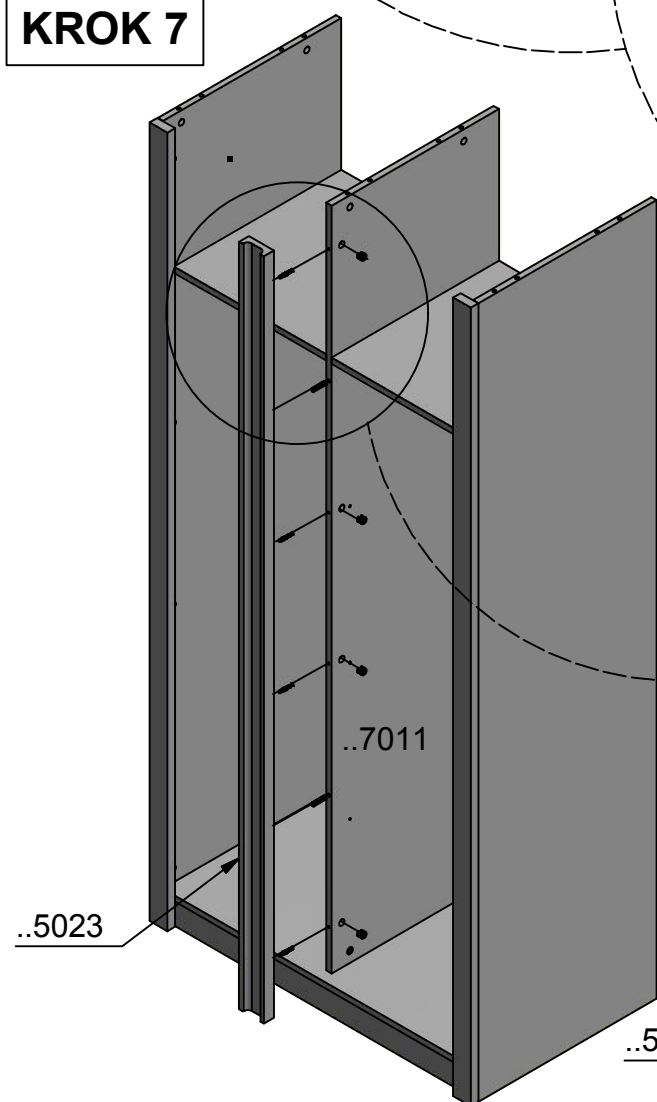
UWAGA!!!
WYSUNIECIE TRZPIENIA OD PŁYTY=
POŁOWIE JEJ DŁUGOŚCI



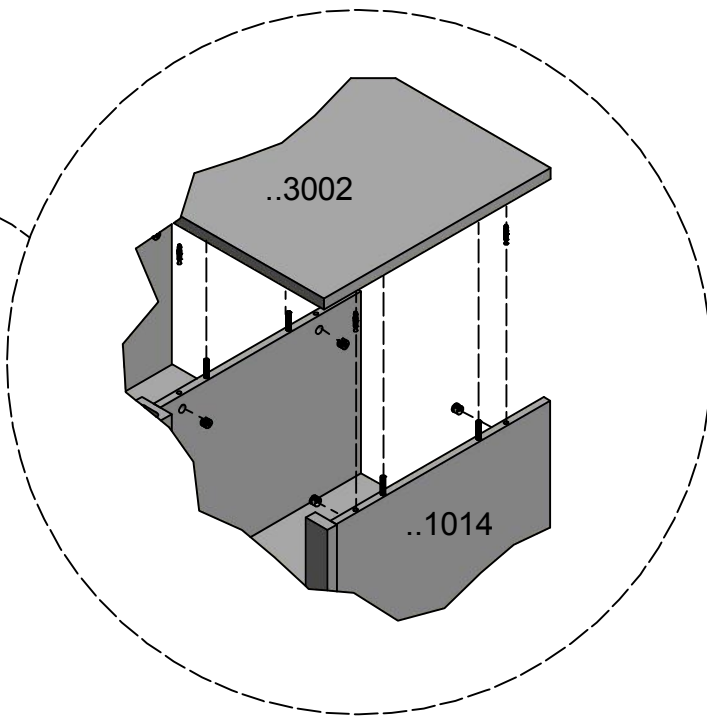
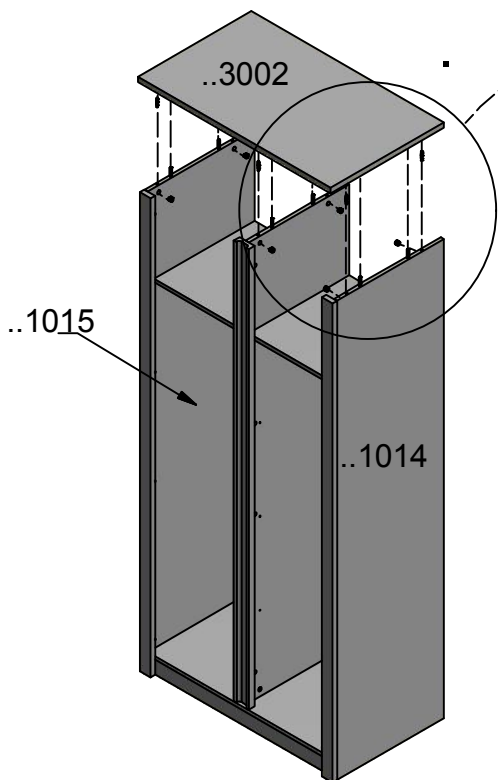
KROK 6



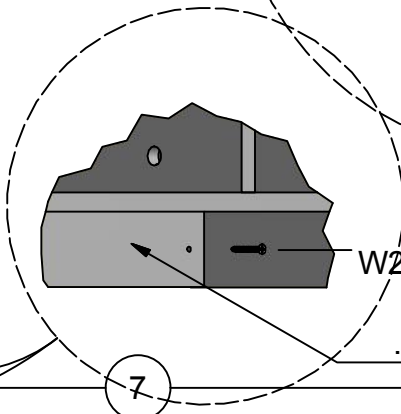
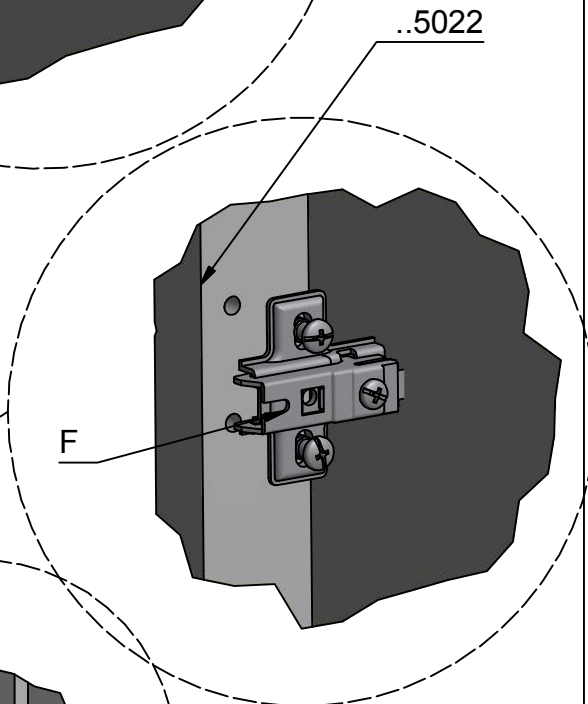
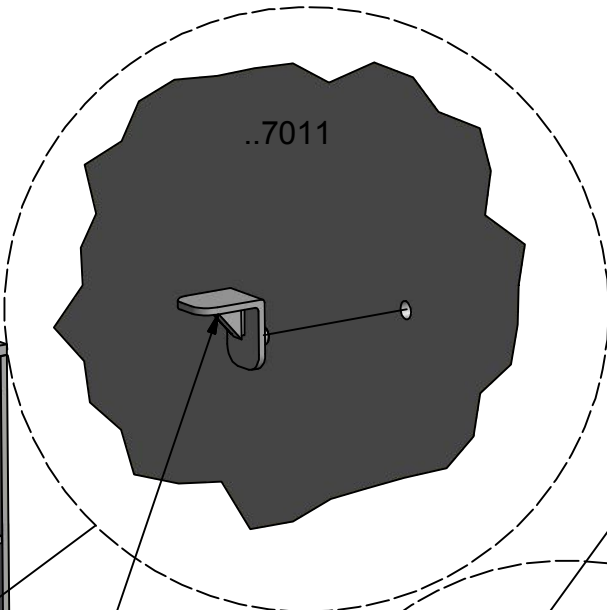
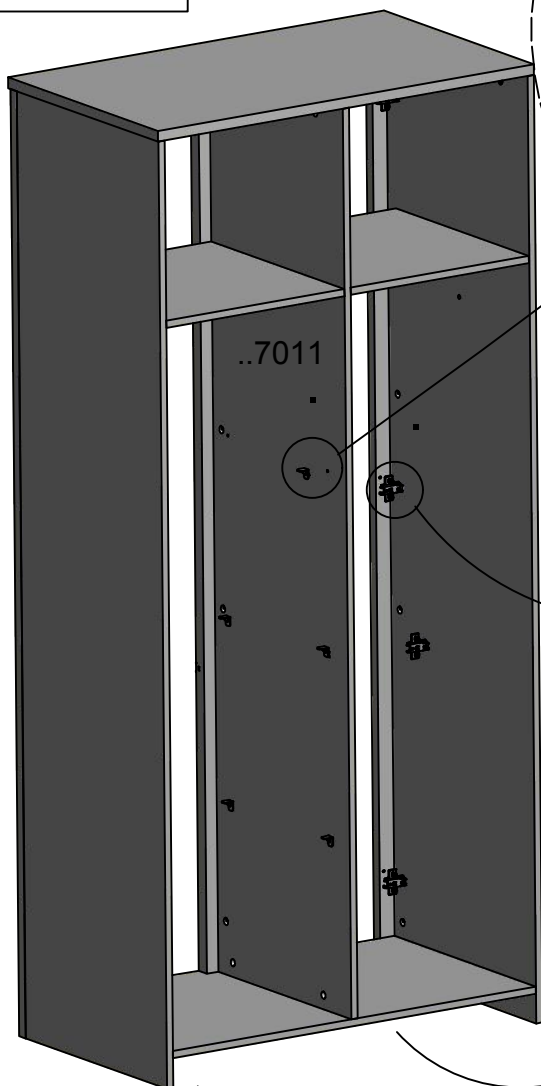
KROK 7



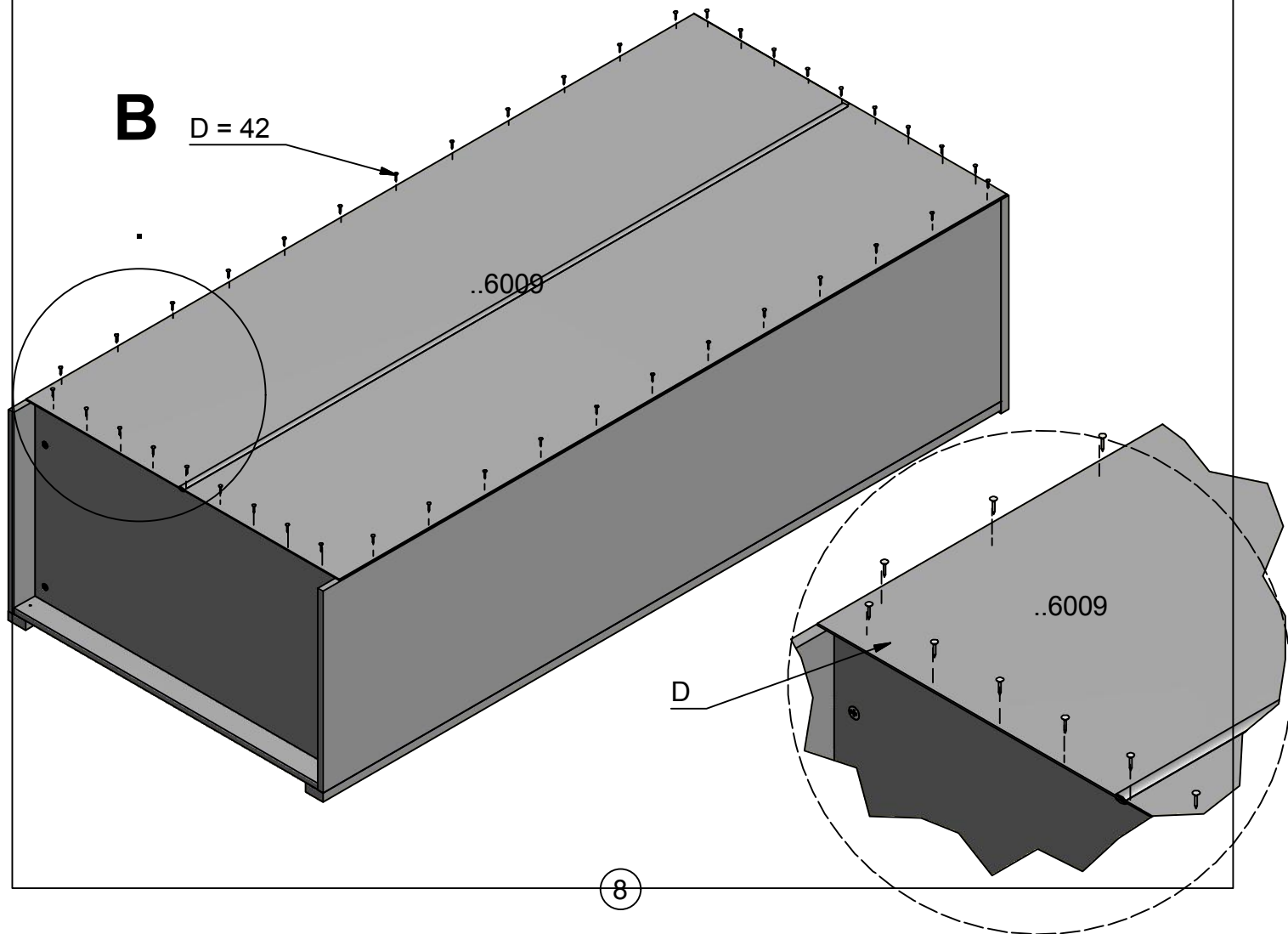
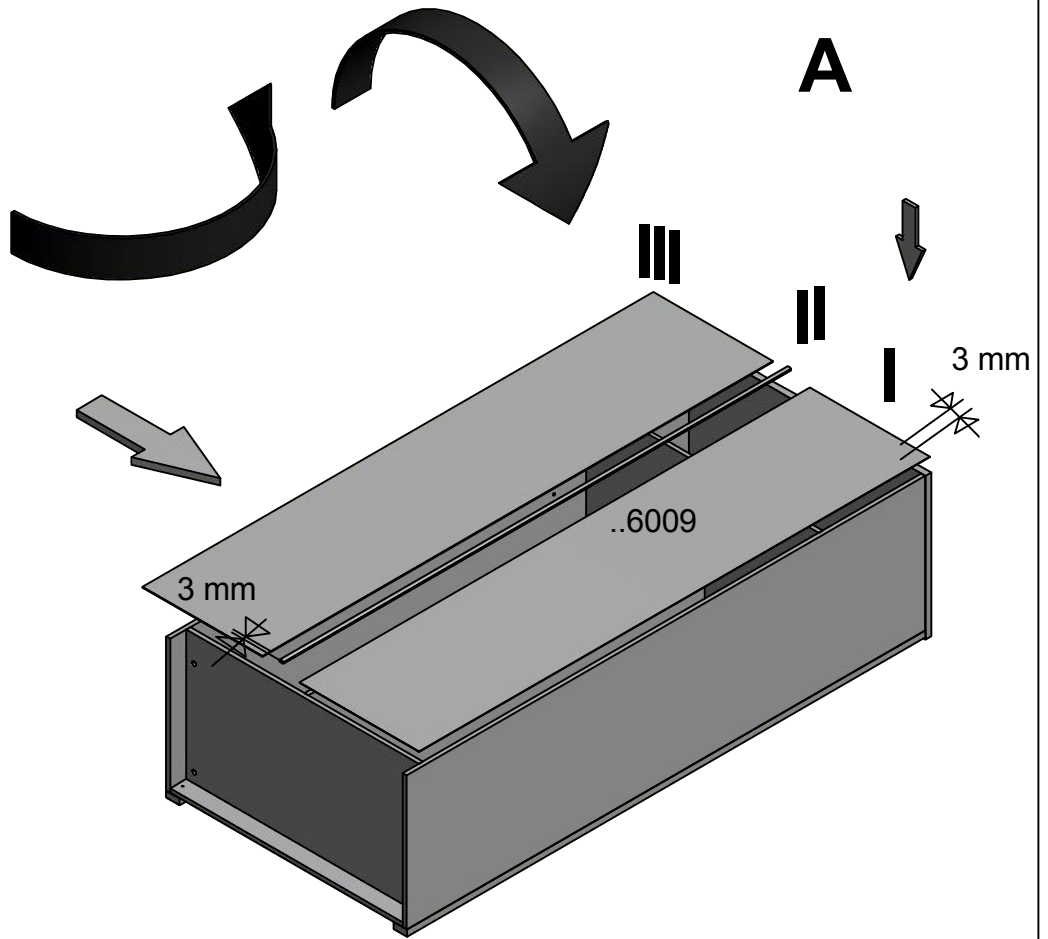
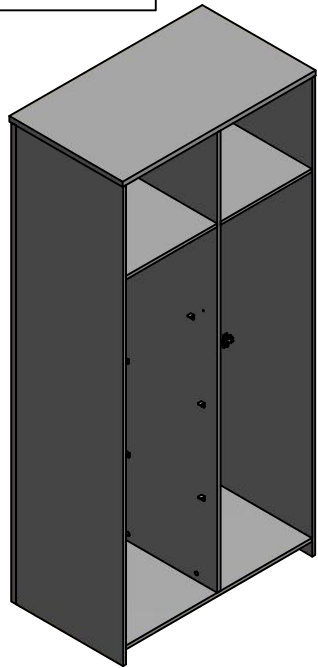
KROK 8



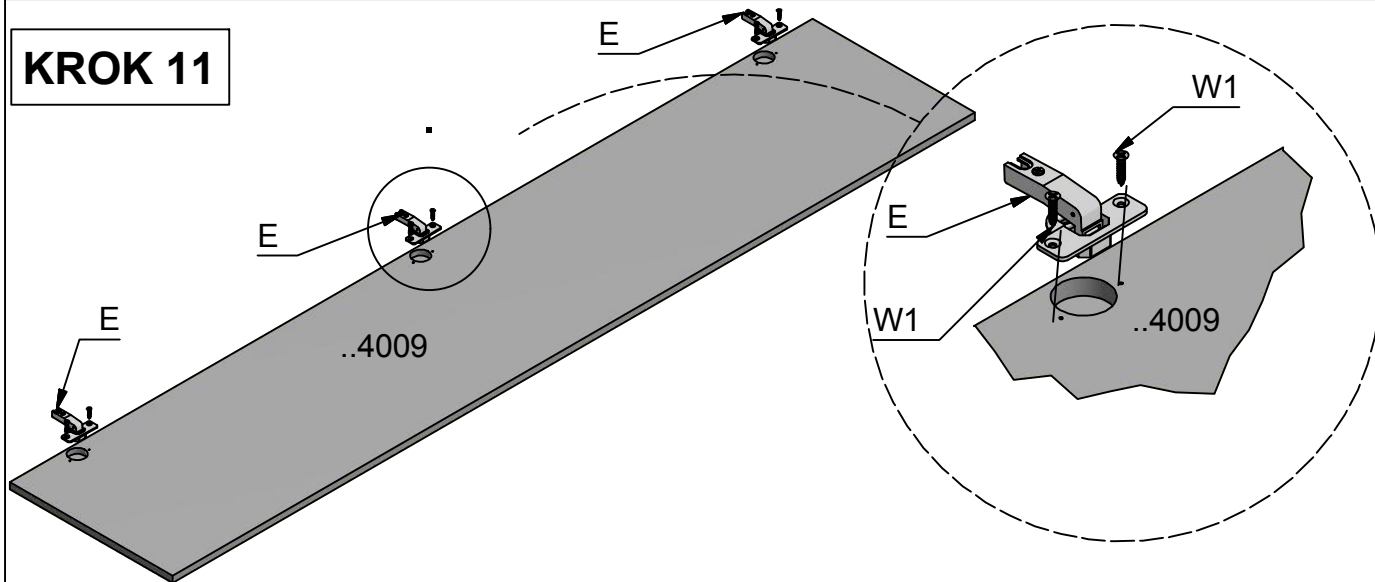
KROK 9



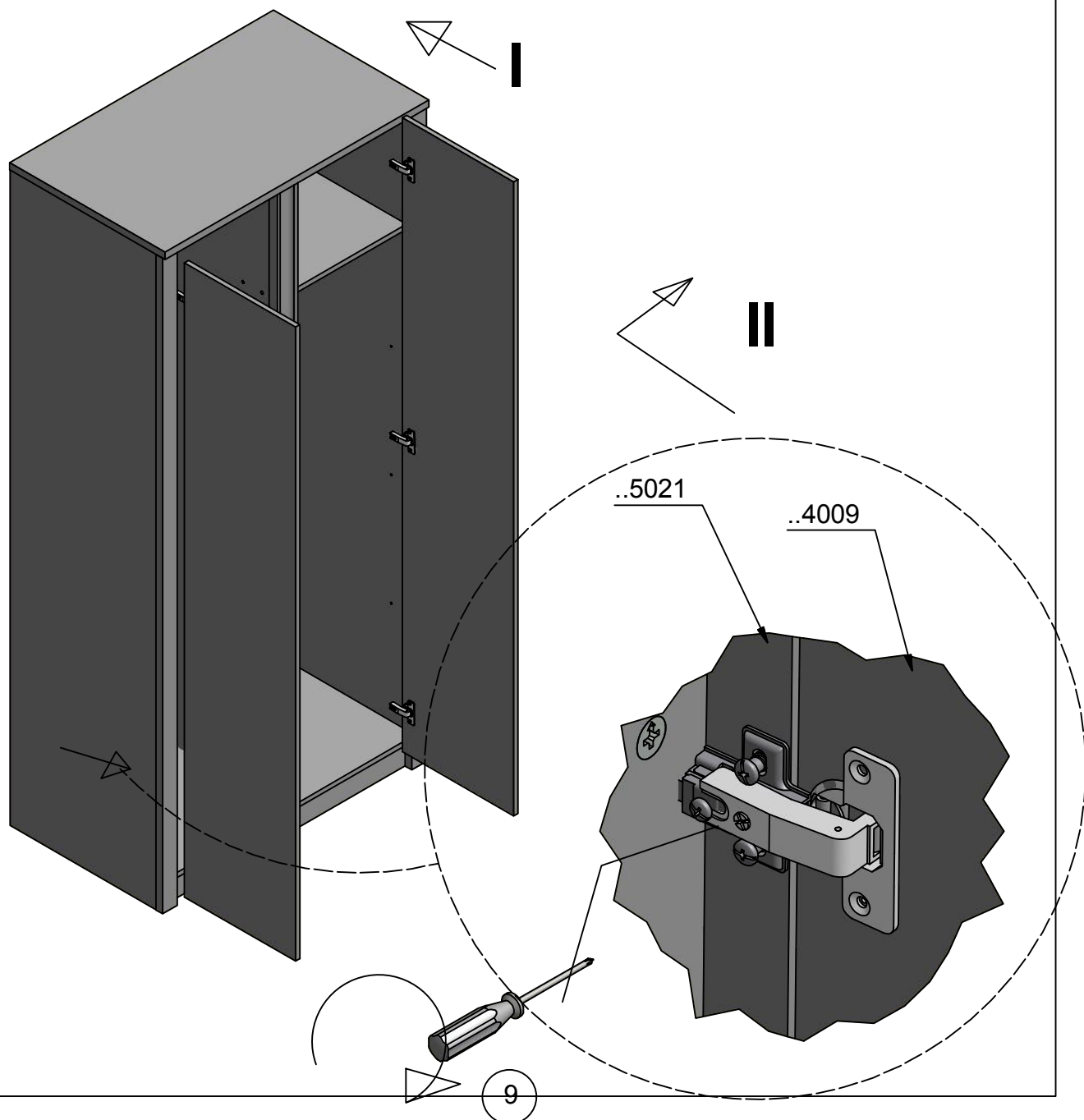
KROK 10



KROK 11



KROK 12



KROK 13

