



# **INSTRUKCJA**

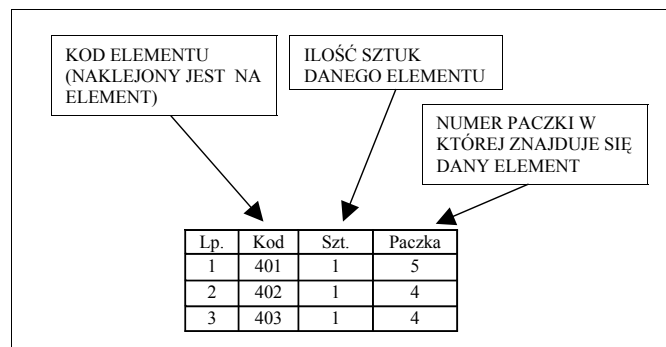
# **MONTAŻU**

W przypadku wątpliwości przy montażu prosimy o kontakt telefoniczny pod numer telefonu: od poniedziałku u do piątku w godz. 8-20 0 603 855 443

**SZANOWNY KLIENCIE!  
PRZED MONTAŻEM MEBLI PROSZĘ DOKŁADNIE ZAPOZNAĆ SIĘ  
Z INSTRUKCJĄ MONTAŻU.**

W tabelce na instrukcji montażu zamieszczona jest informacja mówiąca o umiejscowieniu poszczególnych elementów w paczkach. Kody naklejone na elementach mebli odpowiadają kodom zamieszczonym na instrukcji.

**PRZYKŁAD:**



Składanie mebli rozpoczynamy od montażu korpusów.

W skład korpusu mebla wchodzi następujące elementy:

1. Boki oznaczone numerami np.: 101, 102, 103, 104, 105 itd.
2. Wieńce oraz półki konstrukcyjne np.: 401, 402, 403 itd.
3. Półki luźne np.: 501, 502, 503 itd.
4. Ściany tylne np.: 001, 002, 003 itd.
5. Cokoły, listwy wzmacniające oraz listwy ozdobne np.: 350, 351, 360, 361 itd.
6. Fronty mebli (drzwi, klapy, czoła szuflad) oznaczone są numerami np.: 601, 602, 603 lub 701, 702, 703 itd.

W pierwszej części montażu osadzamy drewniane kołki w odpowiednich otworach (patrz instrukcja montażu).

**UWAGA! KOŁKI NABIJAMY W WĄSKĄ PŁASZCZYZNĘ  
ELEMENTU.  
UŻYCIE KLEJU POWODUJE, ŻE MEBEL STAJE SIĘ  
NIEDEMONTOWALNY.**

Montaż rozpoczynamy od złożenia ze sobą i skręcenia lub sklejenia: boków, wieńców oraz półek konstrukcyjnych i cokołów (jeżeli takie występują w modelu). Następnie model przewracamy przednią częścią na podłogę i przybijamy ścianę tylną-z płyty pilśniowej. (w szerokich elementach stosowana jest listwa łącznikowa typu - H).

**UWAGA! ŚCIANE TYLNĄ PRZYBIJAMY PO UPRZEDNIM  
USTWIENIU KĄTA PROSTEGO POMIĘDZY ELEMENTAMI.**

Do tak zmontowanego korpusu przykręcamy resztę okuć: prowadniki zawias, prowadnice szuflad, rozwórki nożycowe do barków itp. Kolejnym etapem jest zamocowanie okuć do frontów mebli : zawiasów. W przypadku szuflad sklejamy elementy ze sobą oraz z czołem szuflady i przykręcamy odpowiednie części prowadnic szuflad.

**UWAGA! DNO SZUFLADY PRZYBIJAMY PO UPRZEDNIM  
USTWIENIU KĄTA PROSTEGO POMIĘDZY ELEMENTAMI.**

W przypadku szuflad składających się z wstęgi szufladowej proszę postępować zgodnie z załączoną dodatkową stroną instrukcji montażu.

Następnym etapem jest zawieszenie frontów i szuflad w korpusie oraz przykręcenie uchwytów.

Jeżeli w danym modelu występują listwy ozdobne przykręcamy za pomocą odpowiednich wkrętów.

Przedostatnim etapem jest ustawienia mebla we właściwym miejscu oraz przy pomocy poziomicy sprawdzenie pionu i poziomu mebla.

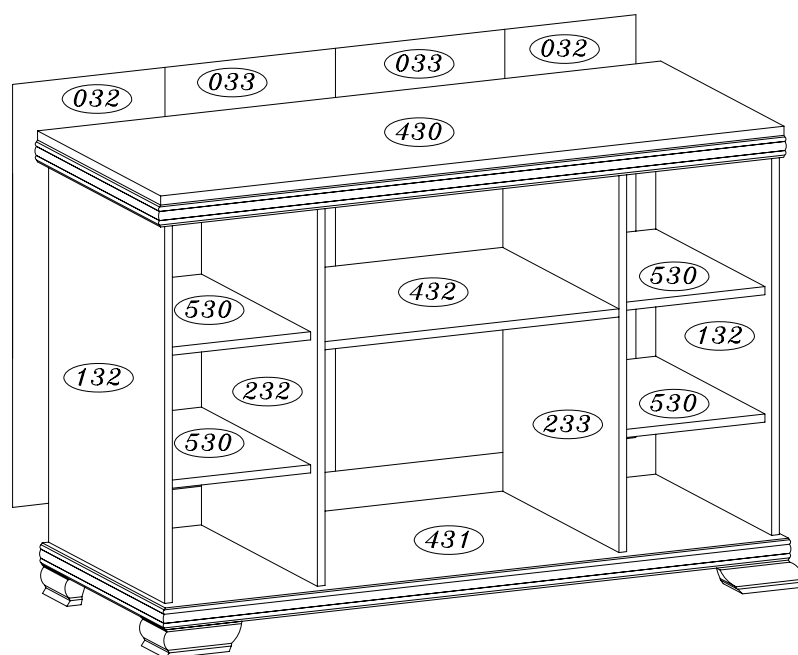
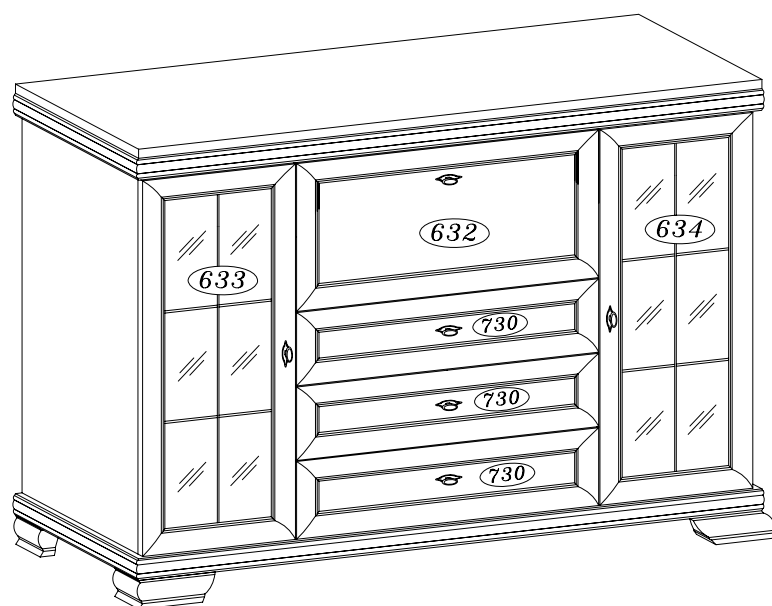
Ostatnią czynnością jest wyregulowanie frontów na zawiasach.

**WSKAZÓWKI PIELĘGNACYJNE**

**MEBLE PROSZĘ CZYŚCIĆ TYLKO ŚCIERECZKĄ DO KURZU LUB  
WILGOTNĄ ŚCIERECZKĄ. NIE UŻYWAĆ ŻADNYCH ŚRODKÓW  
SZORUJĄCYCH!**

**GAŁA MEBLE**

**SYSTEM KORA  
KK6**



**UWAGA!**

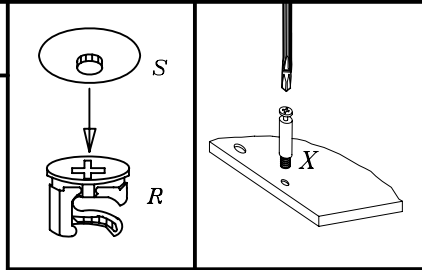
**PRZED PRZYSTĄPIENIEM DO MONTAŻU MEBLI  
PROSIMY DOKŁADNIE ZAPOZNAĆ SIĘ Z INSTRUKCJĄ  
MONTAŻU**

**USZKODZENIA POWSTAŁE W WYNIKU NIEPRAWIDŁOWEGO  
MONTAŻU NIE BĘDĄ UWZGLĘDNIANE PODCZAS REKLAMACJI**

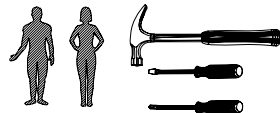
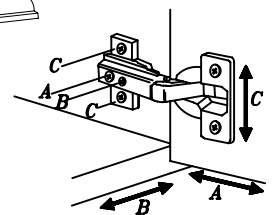
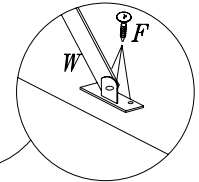
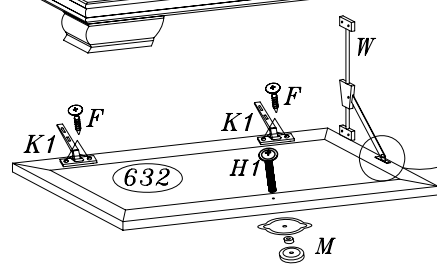
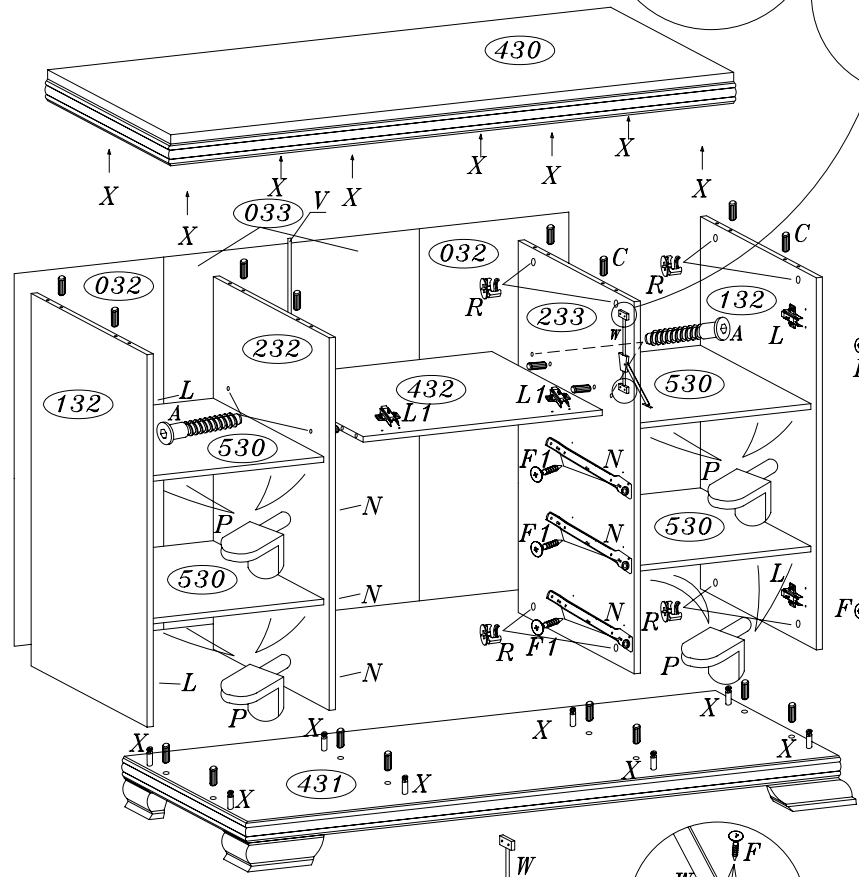
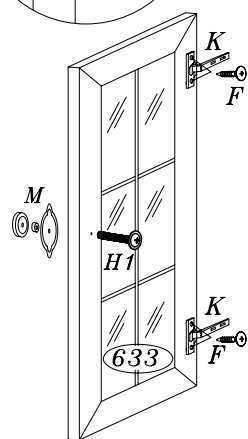
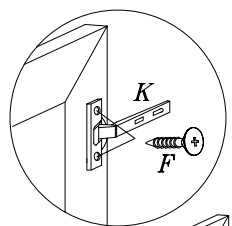
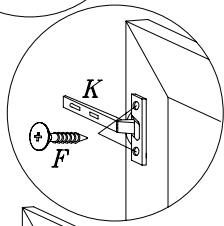
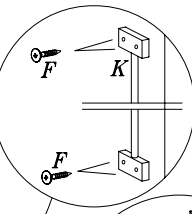
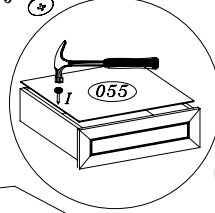
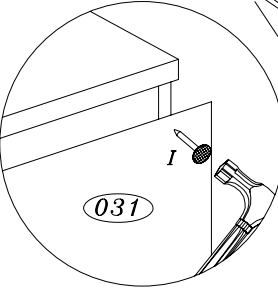
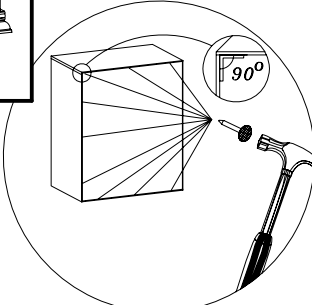
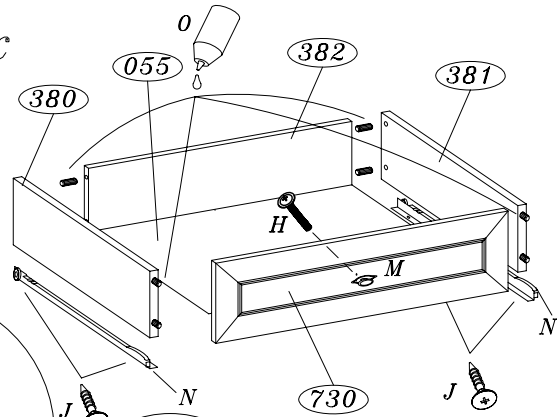
# GALA MEBLE



**KK6**



3x



| Lp. | Kod | Szt. | Paczka |
|-----|-----|------|--------|
| 1   | 430 | 1    | 3      |
| 2   | 431 | 1    | 3      |
| 3   | 432 | 1    | 2      |
| 4   | 133 | 1    | 1      |
| 5   | 232 | 1    | 1      |
| 6   | 233 | 1    | 1      |
| 7   | 032 | 2    | 3      |
| 8   | 530 | 4    | 1      |
| 9   | 633 | 2    | 4      |
| 10  | 634 | 1    | 4      |
| 11  | 730 | 4    | 2      |
| 12  | 380 | 4    | 1      |
| 13  | 381 | 4    | 1      |
| 14  | 382 | 4    | 1      |
| 15  | 055 | 4    | 3      |
| 16  | 033 | 2    | 3      |
| 17  | 632 | 1    | 2      |

|         |         |          |         |         |         |
|---------|---------|----------|---------|---------|---------|
|         |         |          |         |         |         |
| 2szt L1 | 2szt K1 | 12szt F1 | 4szt A  | 4szt B  | 1szt W  |
|         |         |          |         |         |         |
| 3szt H  | 3szt H1 | 46szt C  | 21szt F | 90szt I | 12szt J |
|         |         |          |         |         |         |
| 6szt M  | 3szt N  | 1szt O   | 16szt P | 16szt R | 16szt S |
|         |         |          |         |         |         |
|         |         |          |         |         |         |
|         |         |          |         |         | 4szt L  |