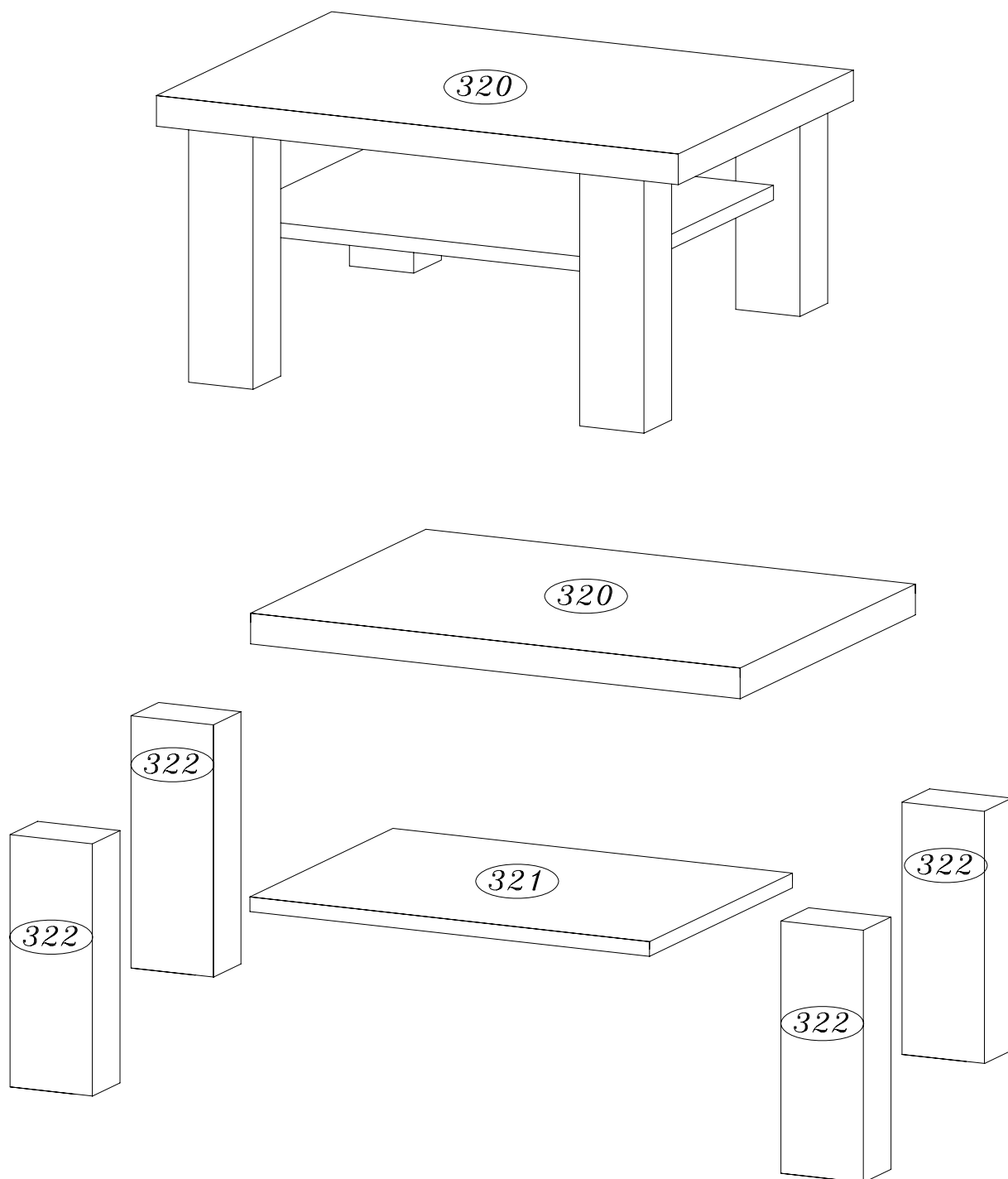


GAŁA MEBLE

ŁAWA ADA

UWAGA !

W przypadku wątpliwości przy montażu prosimy o kontakt telefoniczny pod numer telefonu: od poniedziałku do piątku w godz. od 8-17 0 785 008 738 lub 0 605 419 528



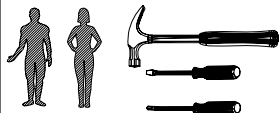
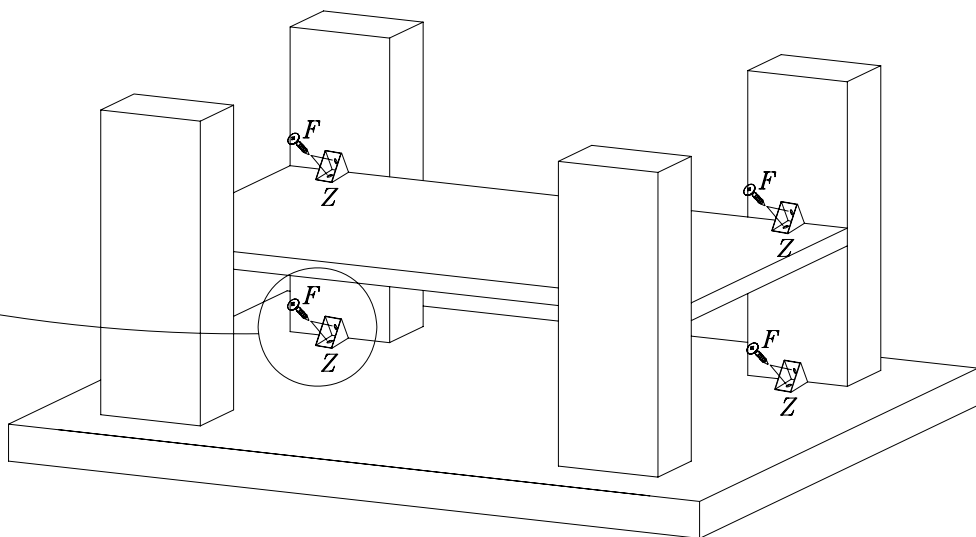
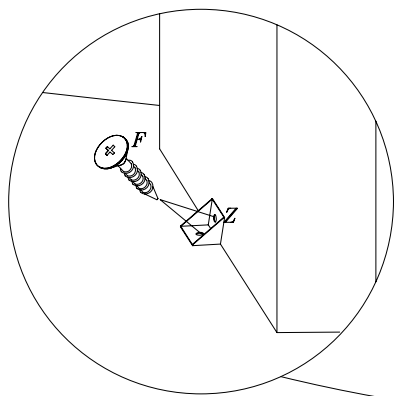
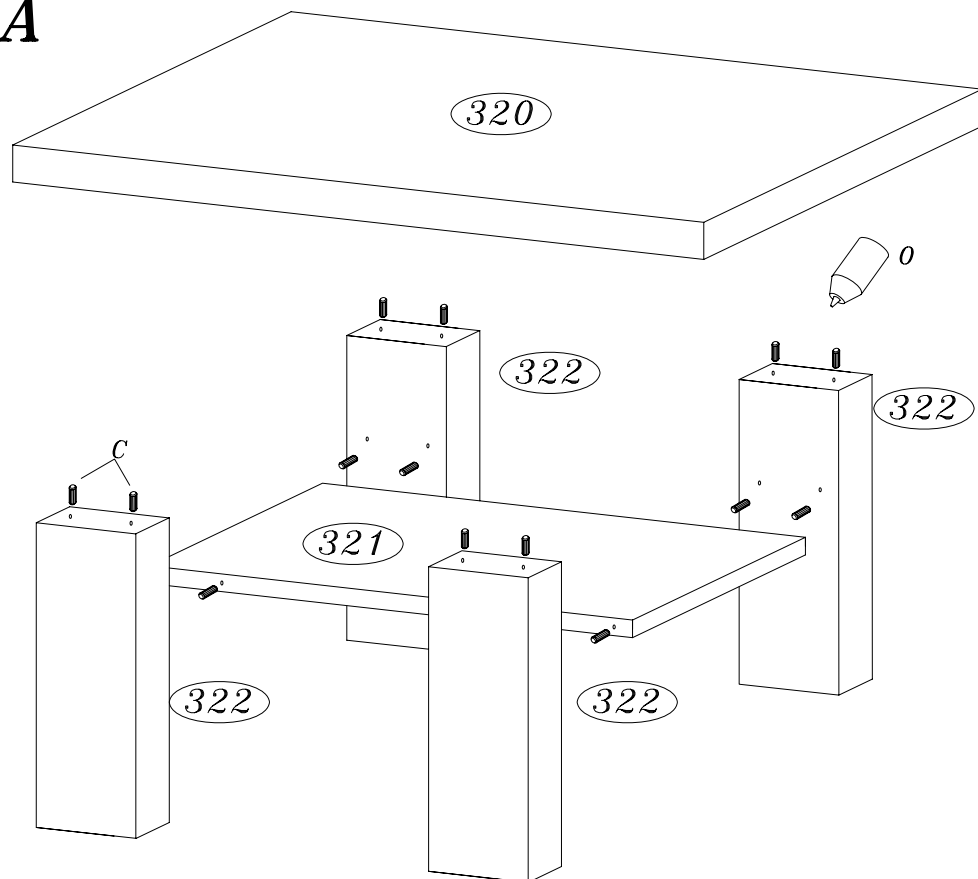
UWAGA!

**PRZED PRYZYSTAPIENIEM DO MONTAŻU MEBLI
PROSIMY DOKŁADNIE ZAPOZNAĆ SIĘ Z INSTRUKCJĄ
MONTAŻU**


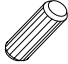

**USZKODZENIA POWSTAŁE W WYNIKU NIEPRAWIDŁOWEGO
MONTAŻU NIE BĘDĄ UWZGLĘDNIANE PODCZAS REKLAMACJI**

GAŁA MEBLE

ŁAWA ADA



Lp.	Kod	Szt.	Paczka
1	320	1	1
2	321	1	1
3	322	4	1

		3.5X15	
1szt	0	16szt	8szt