



INSTRUKCJA

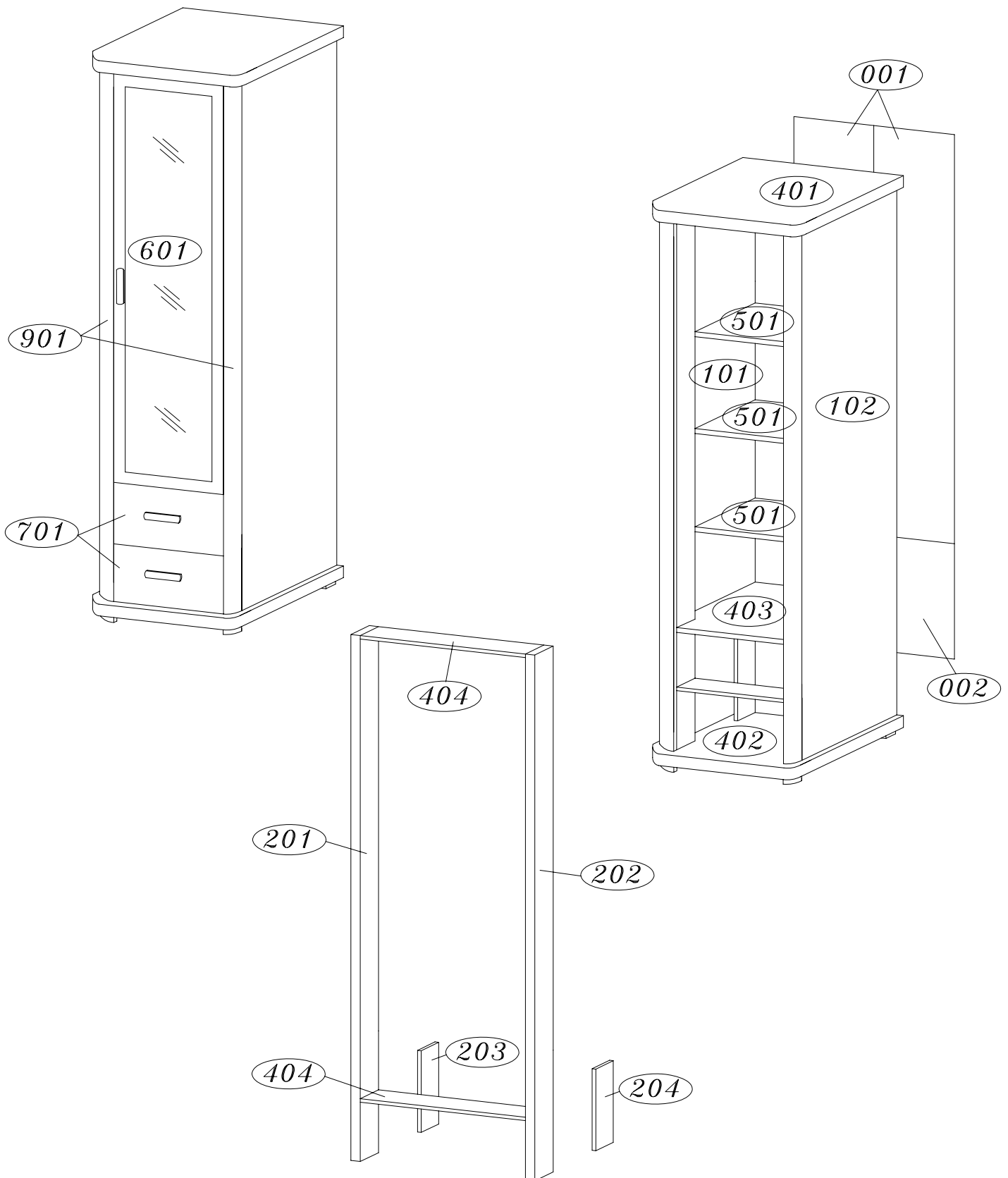
MONTAŻU

GAŁA MEBLE

System CEZAR W1D

UWAGA !

**MONTAŻ NALEŻY PRZEPROWADZIĆ
WEDŁUG PODANEJ KOLEJNOŚCI**

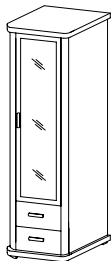


UWAGA!

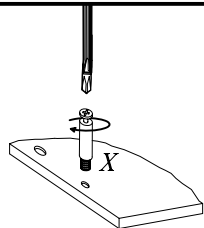
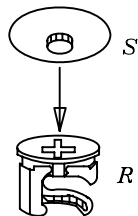
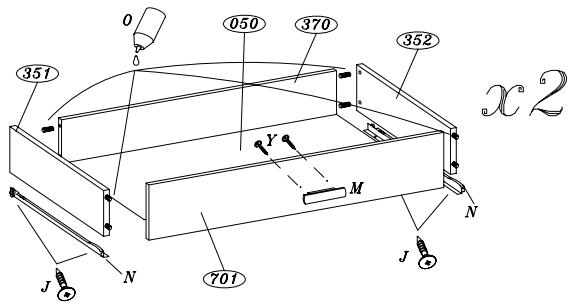
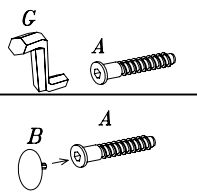
Przed przystąpieniem do montażu mebli prosimy dokładnie zapoznać się z instrukcją. Uszkodzenia powstałe w wyniku nieprawidłowego montażu nie będą uwzględniane podczas reklamacji.

GAŁA MEBLE

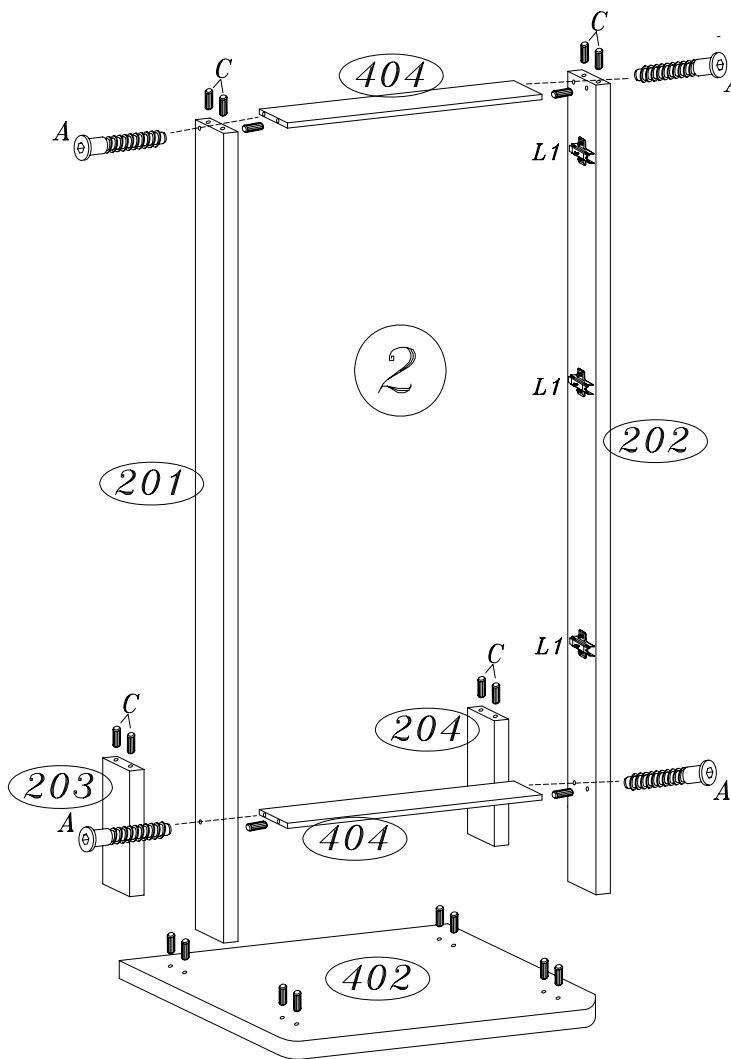
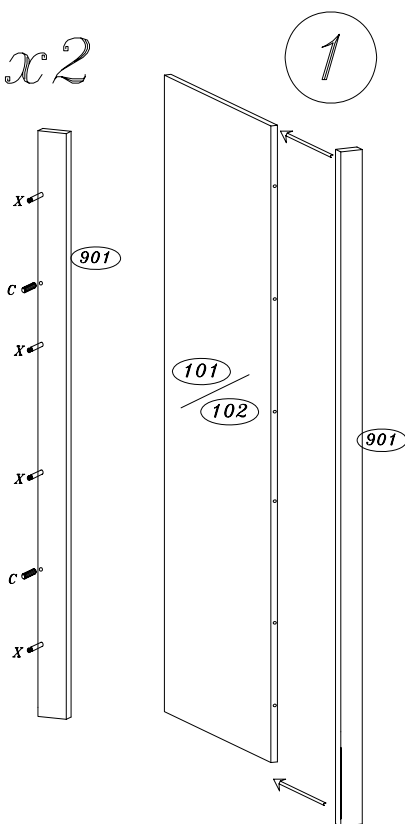
I



SYSTEM CEZAR W1D

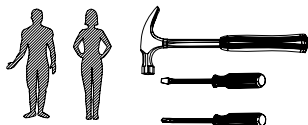


x2



Lp. Kod Szt. Paczka

1	101	1	1
2	102	1	1
4	401	1	2
5	402	1	2
6	403	1	2
7	404	2	1
8	201	1	4
9	202	1	4
10	203	1	4
11	204	1	4
12	901	2	4
13	601	1	5
14	701	2	1
15	370	2	1
16	351	2	1
17	352	2	1
18	050	2	2
19	001	2	1
20	002	1	1
21	501	3	3

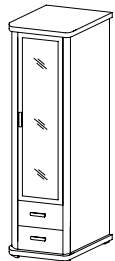


Oświetlenie należy montować zgodnie z dodatkową instrukcją montażu.

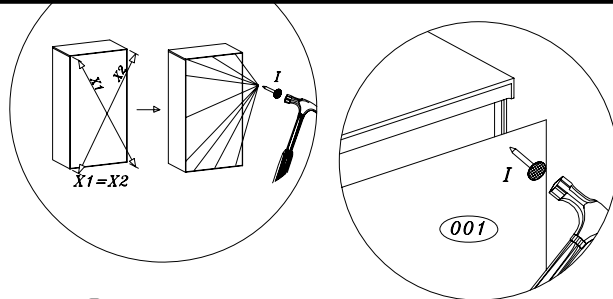
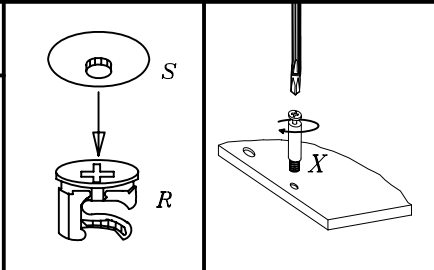
70szt I	4szt H	3szt M	12szt J1	12szt E	1szt O	zasilacz 1szt
20szt X	20szt R	20szt S	1szt G	4szt A	4szt B	52szt C
3szt K1	3szt L1	8szt J	8szt F1	6szt Y	6szt F	1szt V
						klipsy LED

GAŁA MEBLE

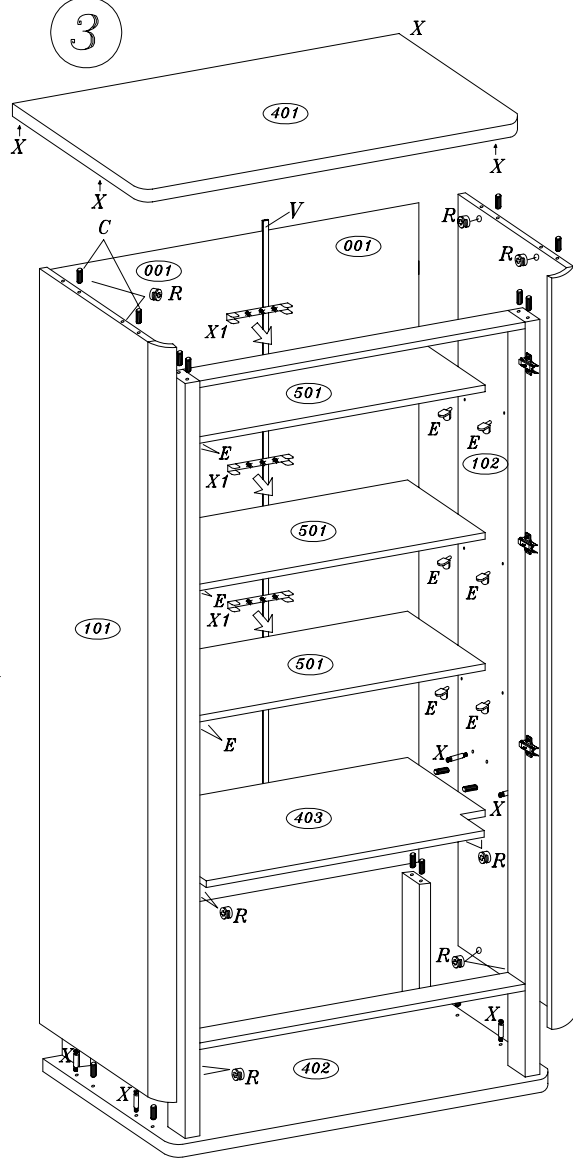
II



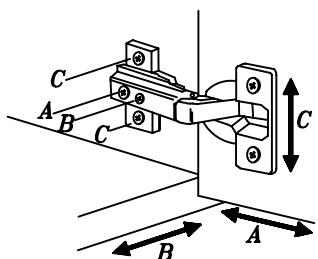
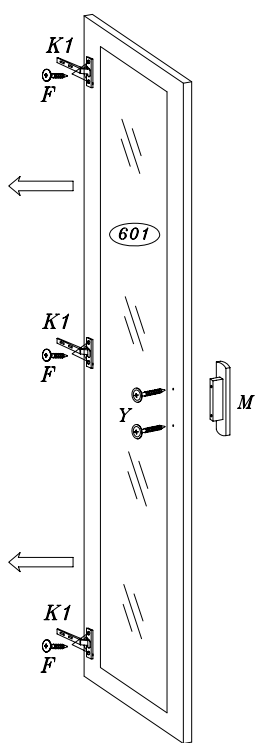
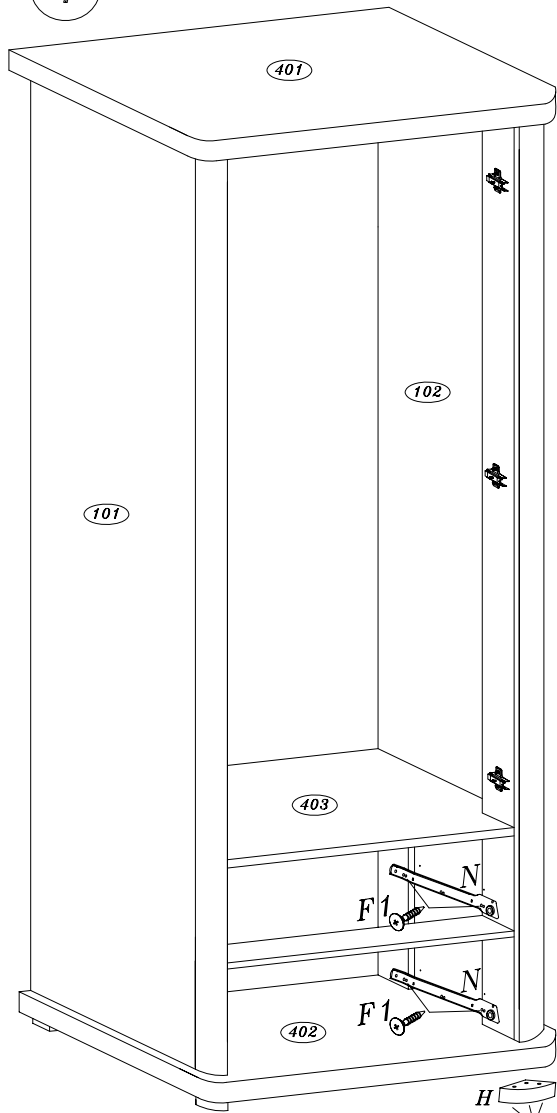
SYSTEM CEZAR W1D



3



4



Oświetlenie należy montować zgodnie z dodatkową instrukcją montażu.

Lp.	Kod	Szt.	Paczka
1	101	1	1
2	102	1	1
4	401	1	2
5	402	1	2
6	403	1	2
7	404	2	1
8	201	1	4
9	202	1	4
10	203	1	4
11	204	1	4
12	901	2	4
13	601	1	5
14	701	2	1
15	370	2	1
16	351	2	1
17	352	2	1
18	050	2	2
19	001	2	1
20	002	1	1
21	501	3	3

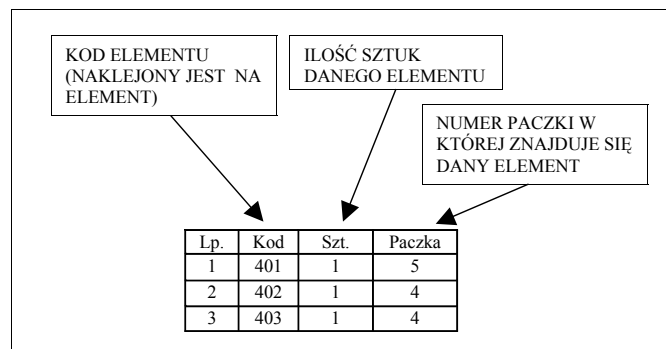
70szt I	4szt H	3szt M	12szt J1	12szt E	1szt O	zasilacz 1szt
20szt X	20szt R	20szt S	1szt G	4szt A	4szt B	52szt C
3szt K1	3szt L1	8szt J	8szt F1	6szt Y	6szt F	1szt V
						klipsy LED
						3szt X1

W przypadku wątpliwości przy montażu prosimy o kontakt telefoniczny pod numer telefonu: od poniedziałku u do piątku w godz. 8-20 0 603 855 443

SZANOWNY KLIENCIE!
PRZED MONTAŻEM MEBLI PROSZĘ DOKŁADNIE ZAPOZNAĆ SIĘ Z INSTRUKCJĄ MONTAŻU.

W tabelce na instrukcji montażu zamieszczona jest informacja mówiąca o umiejscowieniu poszczególnych elementów w paczkach. Kody naklejone na elementach mebli odpowiadają kodom zamieszczonym na instrukcji.

PRZYKŁAD:



Składanie mebli rozpoczynamy od montażu korpusów.

W skład korpusu mebla wchodzi następujące elementy:

1. Boki oznaczone numerami np.: 101, 102, 103, 104, 105 itd.
2. Wieńce oraz półki konstrukcyjne np.: 401, 402, 403 itd.
3. Półki luźne np.: 501, 502, 503 itd.
4. Ściany tylne np.: 001, 002, 003 itd.
5. Cokoły, listwy wzmacniające oraz listwy ozdobne np.: 350, 351, 360, 361 itd.
6. Fronty mebli (drzwi, klapy, czoła szuflad) oznaczone są numerami np.: 601, 602, 603 lub 701, 702, 703 itd.

W pierwszej części montażu osadzamy drewniane kołki w odpowiednich otworach (patrz instrukcja montażu).

UWAGA! KOŁKI NABIJAMY W WĄSKĄ PŁASZCZYZNĘ ELEMENTU.
UŻYCIE KLEJU POWODUJE, ŻE MEBEL STAJE SIĘ NIEDEMONTOWALNY.

Montaż rozpoczynamy od złożenia ze sobą i skręcenia lub sklejenia: boków, wieńców oraz półek konstrukcyjnych i cokołów (jeżeli takie występują w modelu). Następnie model przewracamy przednią częścią na podłogę i przybijamy ścianę tylną-z płyty pilśniowej. (w szerokich elementach stosowana jest listwa łącznikowa typu - H).

UWAGA! ŚCIANE TYLNĄ PRZYBIJAMY PO UPRZEDNIM USTWIENIU KĄTA PROSTEGO POMIĘDZY ELEMENTAMI.

Do tak zmontowanego korpusu przykręcamy resztę okuć: prowadniki zawias, prowadnice szuflad, rozwórki nożycowe do barków itp. Kolejnym etapem jest zamocowanie okuć do frontów mebli : zawiasów. W przypadku szuflad skleamy elementy ze sobą oraz z czołem szuflady i przykręcamy odpowiednie części prowadnic szuflad.

UWAGA! DNO SZUFLADY PRZYBIJAMY PO UPRZEDNIM USTWIENIU KĄTA PROSTEGO POMIĘDZY ELEMENTAMI.

W przypadku szuflad składających się z wstęgi szufladowej proszę postępować zgodnie z załączoną dodatkową stroną instrukcji montażu.

Następnym etapem jest zawieszenie frontów i szuflad w korpusie oraz przykręcenie uchwytów.

Jeżeli w danym modelu występują listwy ozdobne przykręcamy za pomocą odpowiednich wkrętów.

Przedostatnim etapem jest ustawienia mebla we właściwym miejscu oraz przy pomocy poziomicy sprawdzenie pionu i poziomu mebla.

Ostatnią czynnością jest wyregulowanie frontów na zawiasach.

WSKAZÓWKI PIELĘGNACYJNE

MEBLE PROSZĘ CZYŚCIĆ TYLKO ŚCIERECZKĄ DO KURZU LUB WILGOTNĄ ŚCIERECZKĄ. NIE UŻYWAĆ ŻADNYCH ŚRODKÓW SZORUJĄCYCH!