



INSTRUKCJA

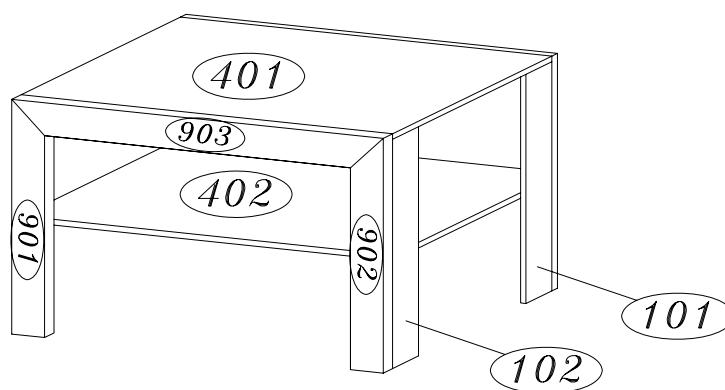
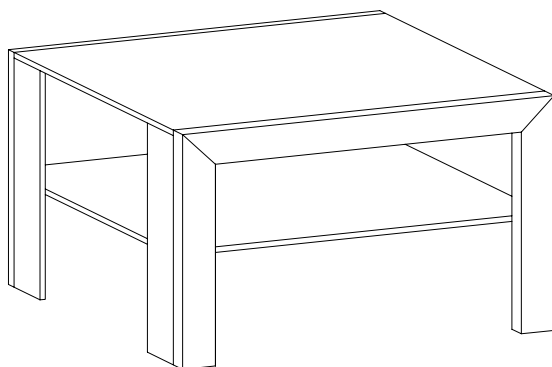
MONTAŻU

GAŁA MEBLE

System Cleo LN

UWAGA !

**MONTAŻ NALEŻY PRZEPROWADZIĆ
WEDŁUG PODANEJ KOLEJNOŚCI**

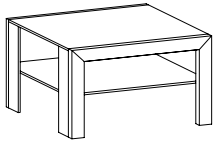


UWAGA!

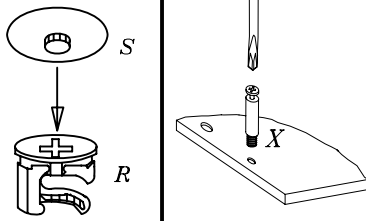
**PRZED PRZYSTĄPIENIEM DO MONTAŻU MEBLI
PROSIMY DOKŁADNIE ZAPOZNAĆ SIĘ Z INSTRUKCJĄ
MONTAŻU**

**USZKODZENIA POWSTAŁE W WYNIKU NIEPRAWIDŁOWEGO
MONTAŻU NIE BĘDĄ UWZGLĘDNIANE PODCZAS REKLAMACJI**

GAŁA MEBLE



System CLEO LN



1

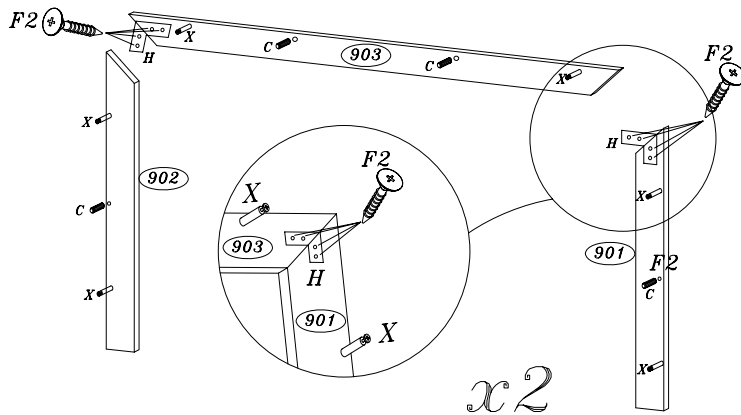
2

101

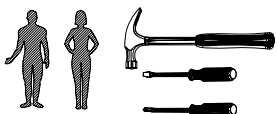
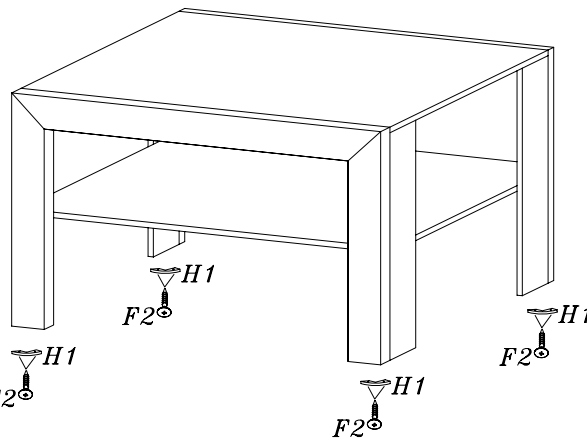
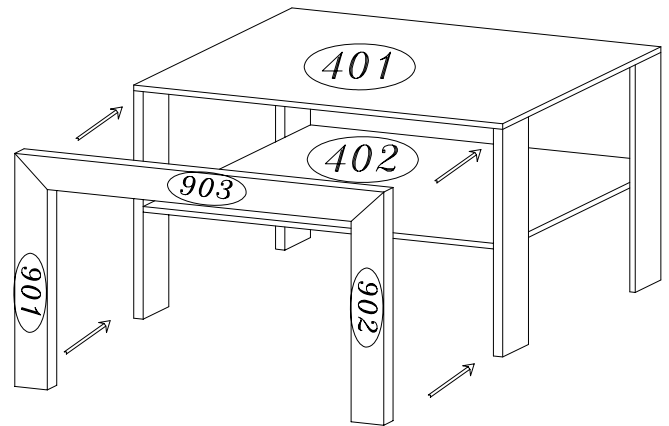
102

101

3



x2



Lp.	Kod	Szt.	Paczka
1	401	1	1
2	402	1	1
3	101	2	1
4	102	2	1
5	901	2	1
6	902	2	1
7	903	1	1

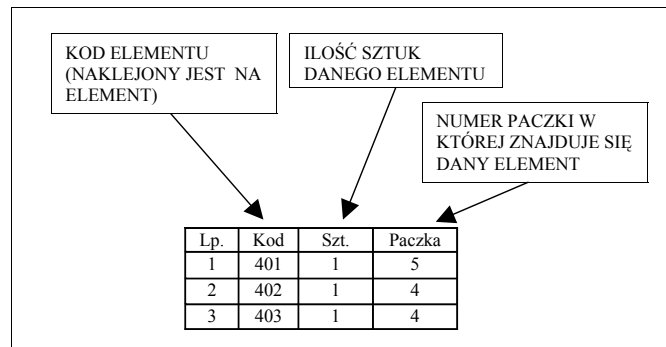
24szt F2	4szt H1	16szt C	4szt H	20szt X	20szt R	20szt S

W przypadku wątpliwości przy montażu prosimy o kontakt telefoniczny pod numer telefonu: od poniedziałku u do piątku w godz. 8-20 0 603 855 443

**SZANOWNY KLIENCIE!
PRZED MONTAŻEM MEBLI PROSZĘ DOKŁADNIE ZAPOZNAĆ SIĘ
Z INSTRUKCJĄ MONTAŻU.**

W tabelce na instrukcji montażu zamieszczona jest informacja mówiąca o umiejscowieniu poszczególnych elementów w paczkach. Kody naklejone na elementach mebli odpowiadają kodom zamieszczonym na instrukcji.

PRZYKŁAD:



Składanie mebli rozpoczynamy od montażu korpusów.

W skład korpusu mebla wchodzi następujące elementy:

1. Boki oznaczone numerami np.: 101, 102, 103, 104, 105 itd.
2. Wieńce oraz półki konstrukcyjne np.: 401, 402, 403 itd.
3. Półki luźne np.: 501, 502, 503 itd.
4. Ściany tylne np.: 001, 002, 003 itd.
5. Cokoły, listwy wzmacniające oraz listwy ozdobne np.: 350, 351, 360, 361 itd.
6. Fronty mebli (drzwi, klapy, czoła szuflad) oznaczone są numerami np.: 601, 602, 603 lub 701, 702, 703 itd.

W pierwszej części montażu osadzamy drewniane kołki w odpowiednich otworach (patrz instrukcja montażu).

**UWAGA! KOŁKI NABIJAMY W WĄSKĄ PŁASZCZYZNĘ
ELEMENTU.
UŻYCIE KLEJU POWODUJE, ŻE MEBEL STAJE SIĘ
NIEDEMONTOWALNY.**

Montaż rozpoczynamy od złożenia ze sobą i skręcenia lub sklejenia: boków, wieńców oraz półek konstrukcyjnych i cokołów (jeżeli takie występują w modelu). Następnie model przewracamy przednią częścią na podłogę i przybijamy ścianę tylną-z płyty pilśniowej. (w szerokich elementach stosowana jest listwa łącznikowa typu - H).

**UWAGA! ŚCIANE TYLNĄ PRZYBIJAMY PO UPRZEDNIM
USTWIENIU KĄTA PROSTEGO POMIĘDZY ELEMENTAMI.**

Do tak zmontowanego korpusu przykręcamy resztę okuć: prowadniki zawias, prowadnice szuflad, rozwórki nożycowe do barków itp. Kolejnym etapem jest zamocowanie okuć do frontów mebli : zawiasów. W przypadku szuflad skleamy elementy ze sobą oraz z czołem szuflady i przykręcamy odpowiednie części prowadnic szuflad.

**UWAGA! DNO SZUFLADY PRZYBIJAMY PO UPRZEDNIM
USTWIENIU KĄTA PROSTEGO POMIĘDZY ELEMENTAMI.**

W przypadku szuflad składających się z wstęgi szufladowej proszę postępować zgodnie z załączoną dodatkową stroną instrukcji montażu.

Następnym etapem jest zawieszenie frontów i szuflad w korpusie oraz przykręcenie uchwytów.

Jeżeli w danym modelu występują listwy ozdobne przykręcamy za pomocą odpowiednich wkrętów.

Przedostatnim etapem jest ustawienia mebla we właściwym miejscu oraz przy pomocy poziomicy sprawdzenie pionu i poziomu mebla.

Ostatnią czynnością jest wyregulowanie frontów na zawiasach.

WSKAZÓWKI PIELĘGNACYJNE

MEBLE PROSZĘ CZYŚCIĆ TYLKO ŚCIERECZKĄ DO KURZU LUB WILGOTNĄ ŚCIERECZKĄ. NIE UŻYWAĆ ŻADNYCH ŚRODKÓW SZORUJĄCYCH!