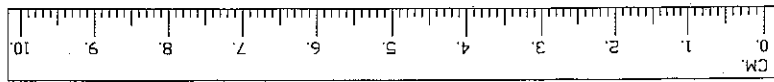
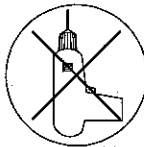
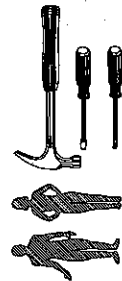
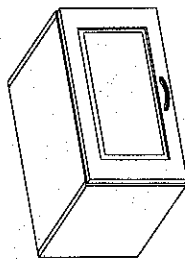
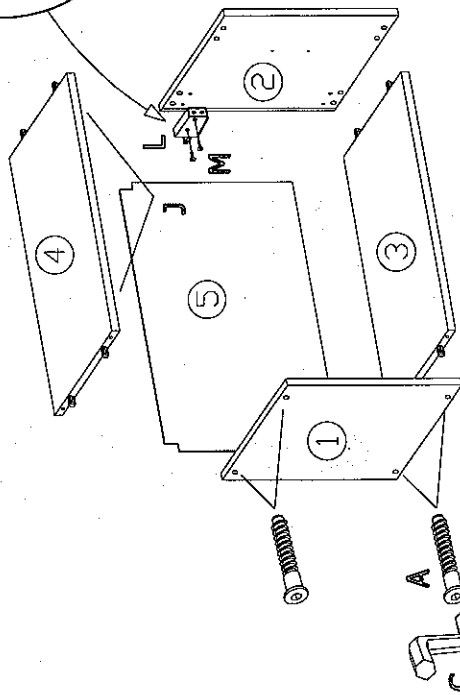
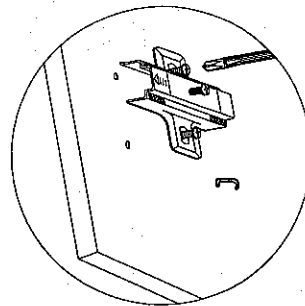
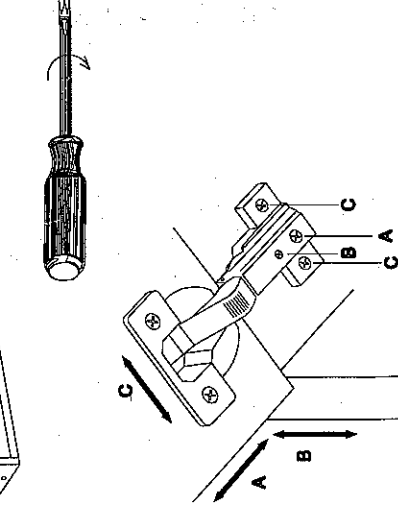
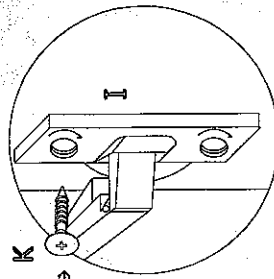
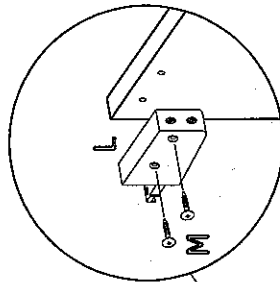
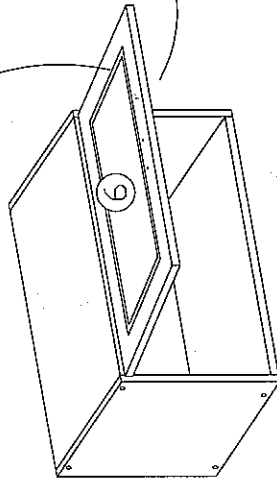
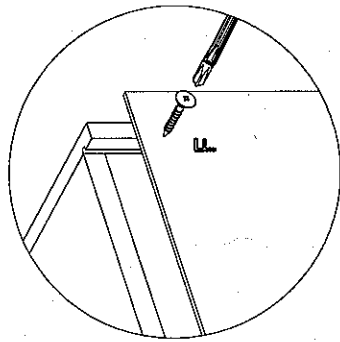
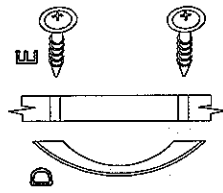
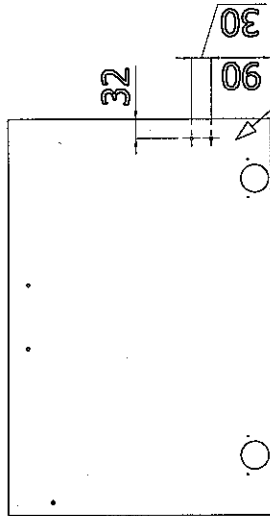


**OKAP
SKRINKA NAD DIGESTOR
KURZHÄNGESCHRANK
WALL UNIT - ABOVE HOOD
HOTTE**



	8		8		1		1		2		10-15		2		2		6		2		4		1		1



Pakowal:

Szanowny Kliencie.

W razie reklamacji jakościowej lub ilościowej proszę podać nr pakującego oraz nr elementu.

Achtung: Bei eventuellen Beanstandungen, bitten wir Sie die Nr. des packers sowie die, des fehlenden bzw. beschädigten Teiles unbedingt anzugeben.

Dragi kupac.

Prilikom eventualne reklamacije morate obavazno navesti broj paketa i broj dijelova koji nedostaju ili su otkaceni u paketu. Jedino u tom slucaju mozemo prihvatiti Vasu reklamaciju kao valjanu. Unaprijed Vam zahvaljujemo.

Dear Customer.

We regret to inform you, that in time complaint please give No packer and No missing and spoil element.